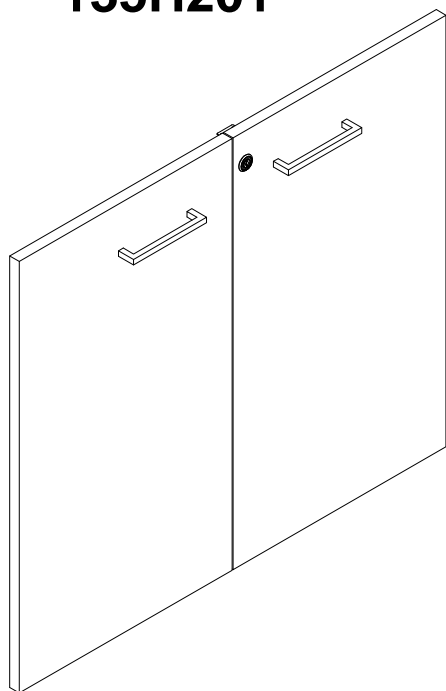
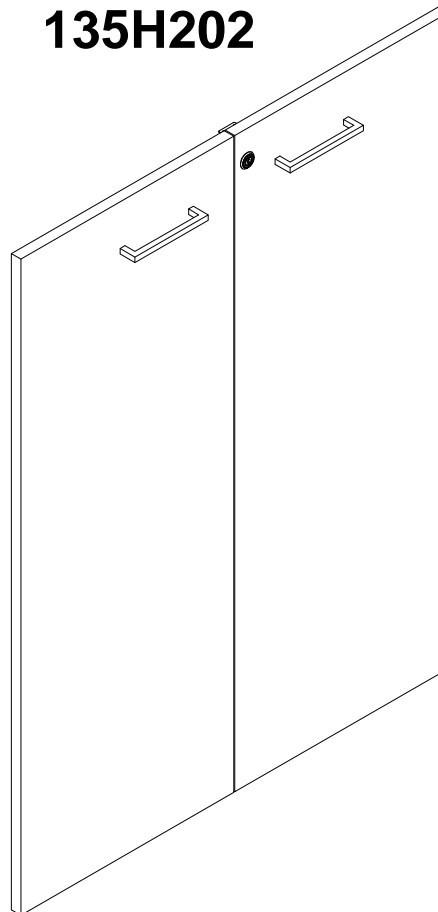


### 135H201



### 135H202



**(RU)** Инструкция по сборке

**(GB)** Assembly instructions

**(D)** Montageanleitung

**(FR)** Notice de montage

**(IT)** Istruzioni di montaggio

**(NL)** Handleiding voor de montage

**(CZ)** Montážní návod

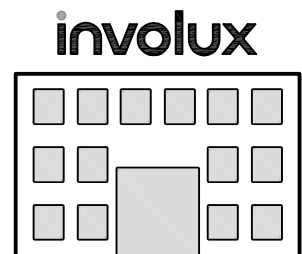
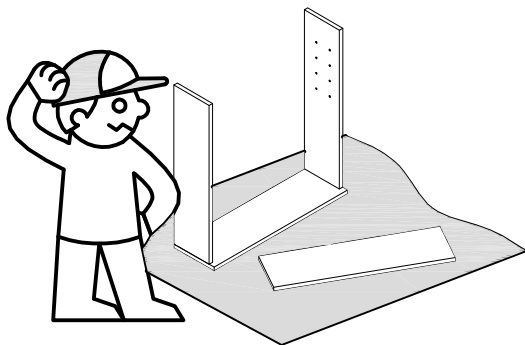
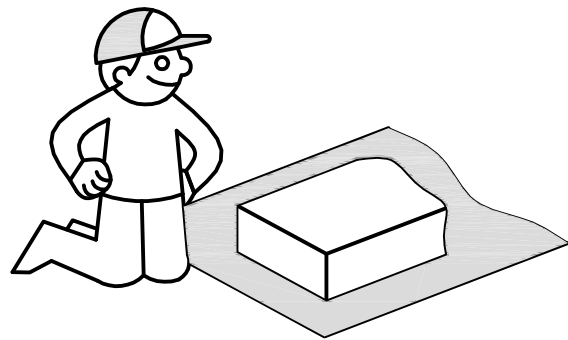
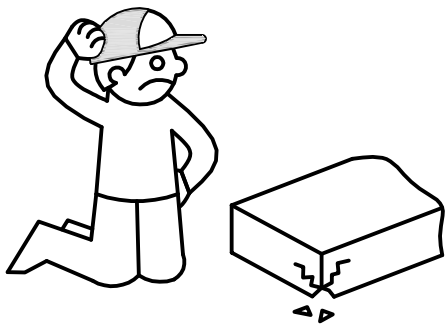
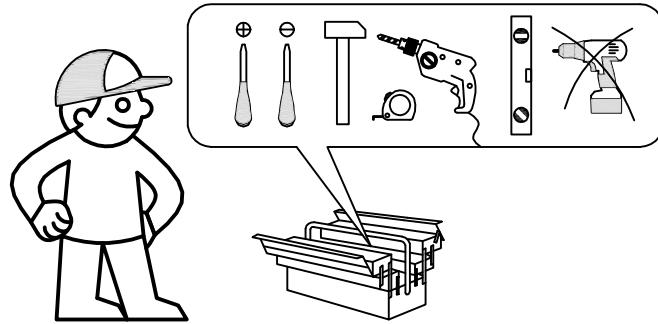
**(PL)** Instrukcja montażu

**(SK)** Návod na montáž

**(HU)** Montaj talimati

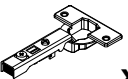

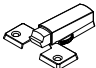


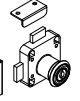





**(RO)** Instrukțiuni de montaj

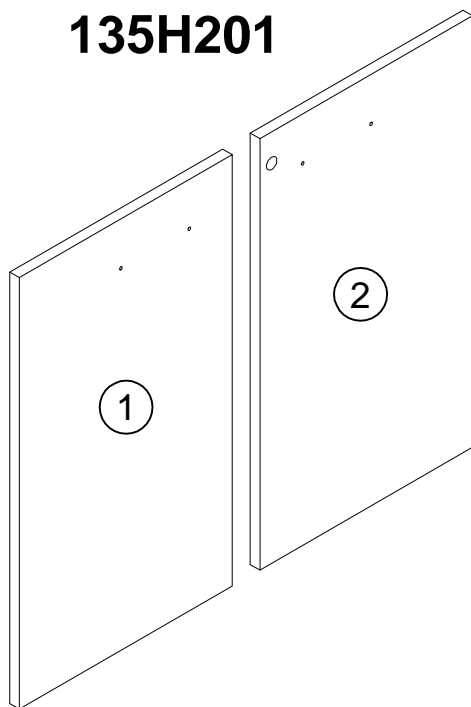
**(TR)** Szerelési útmutató



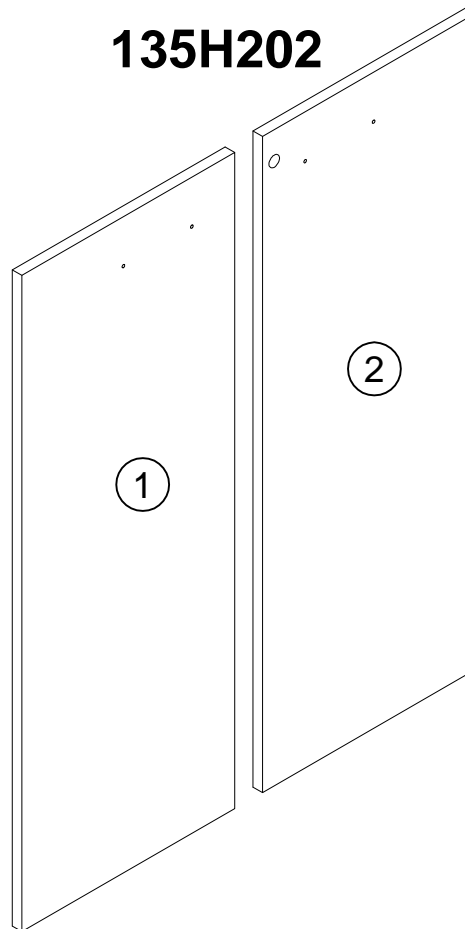


# 135H201, 135H202

<b>A</b> 092072  x4	<b>B</b> 092075  x4	<b>C</b> 092076  x2	<b>D</b> 110424  x2	<b>E</b> 013794 M4x22  x4	<b>F</b> 245521  x1
<b>G</b> 004427 6x14  x8	<b>H</b> 000769 3x20  x4	<b>I</b> 000763 3x13  x2	<b>J</b> 000754 3.5x16  x2	<b>K</b> 000126  x2	



## 135H201



## 135H202

## 135H201

N	LxBxH (mm)	Qty	✓
1	699x398x18	1	
2	699x398x18	1	

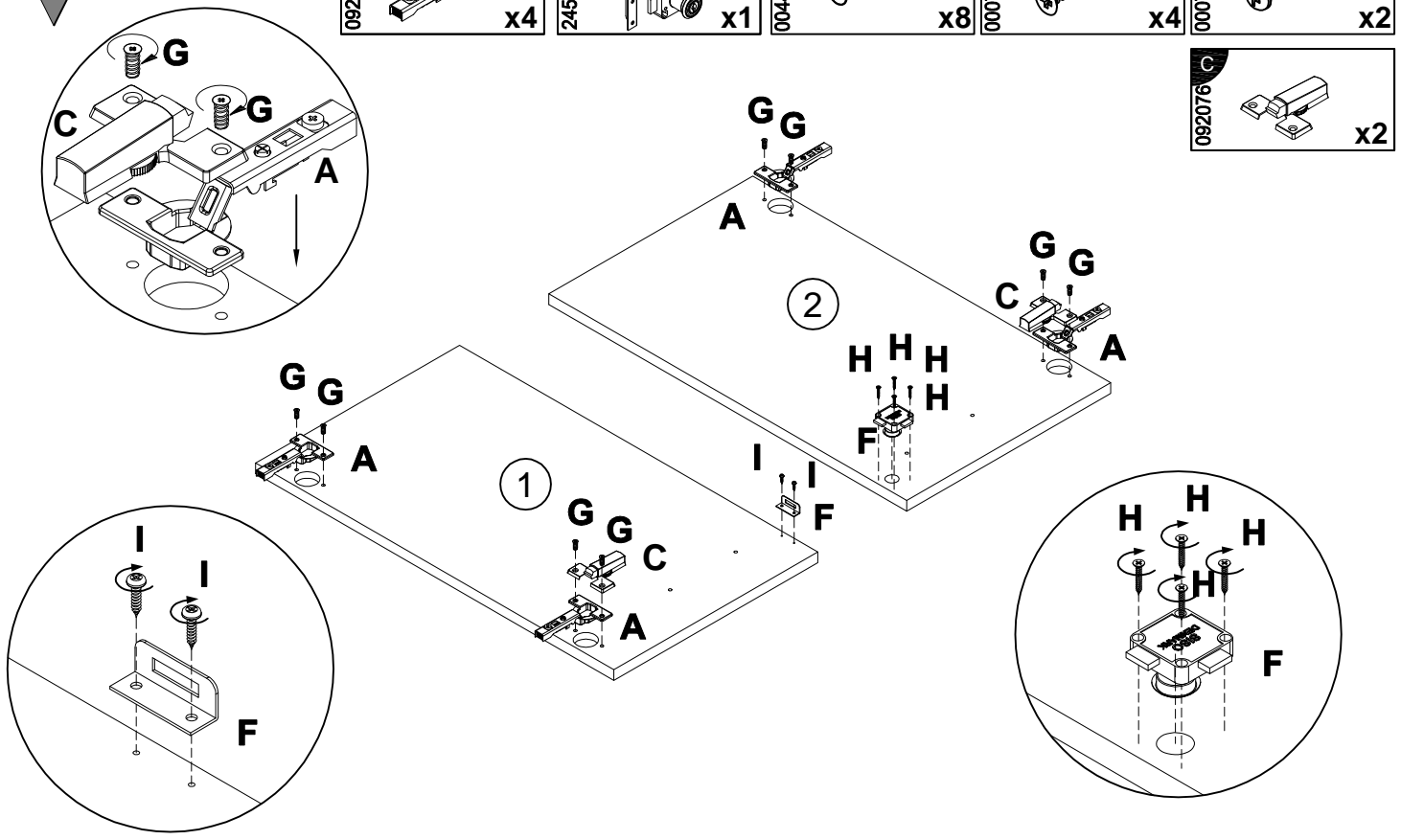
## 135H202

N	LxBxH (mm)	Qty	✓
1	1063x398x18	1	
2	1063x398x18	1	

# 1 135H201

<b>A</b> 092072	<b>F</b> 245527	<b>G</b> 004427	6x14 x8	<b>H</b> 000759	3x20 x4	<b>I</b> 000753	3x13 x2
--------------------	--------------------	--------------------	------------	--------------------	------------	--------------------	------------

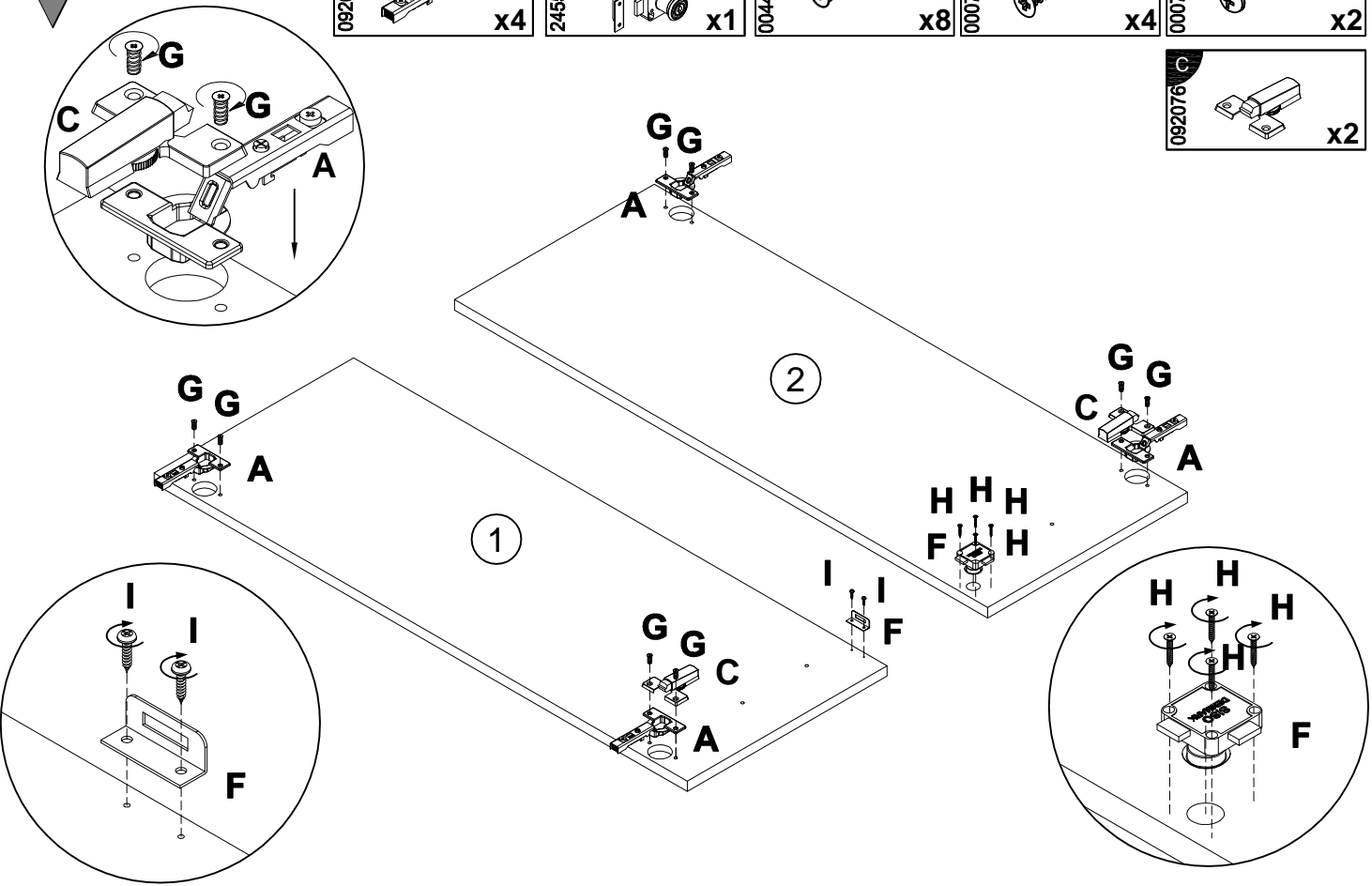
<b>C</b> 092076	x2
--------------------	----



# 2 135H202




<b>A</b> 092072	<b>F</b> 245527	<b>G</b> 004427	6x14 x8	<b>H</b> 000759	3x20 x4	<b>I</b> 000753	3x13 x2
--------------------	--------------------	--------------------	------------	--------------------	------------	--------------------	------------


<b>C</b> 092076	x2
--------------------	----

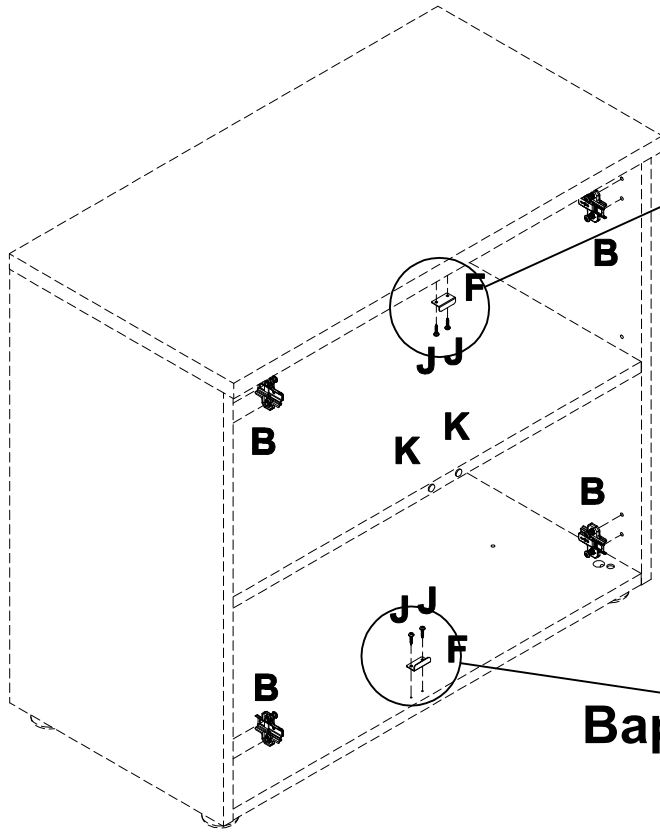


3

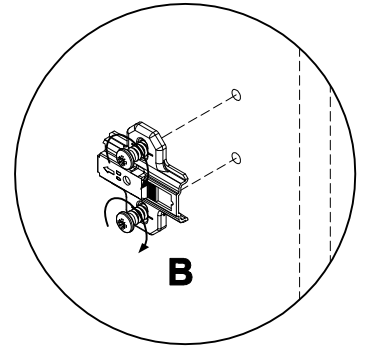
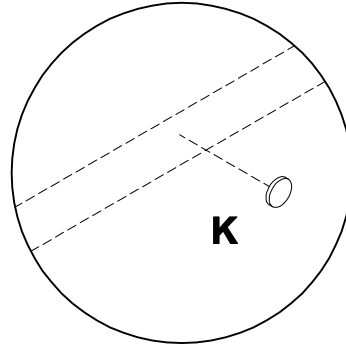
# 135H201

<b>B</b> 092075	 x4	<b>F</b> 245527	 x1	<b>J</b> 000754	 3.5x16 x2
--------------------	---	--------------------	--	--------------------	---

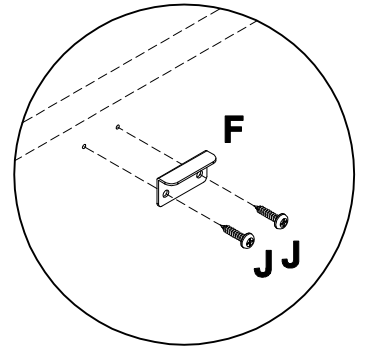
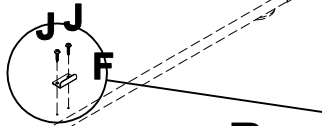
<b>K</b> 000126	 x2
--------------------	--



### Вариант 1


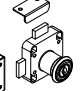




### Вариант 2

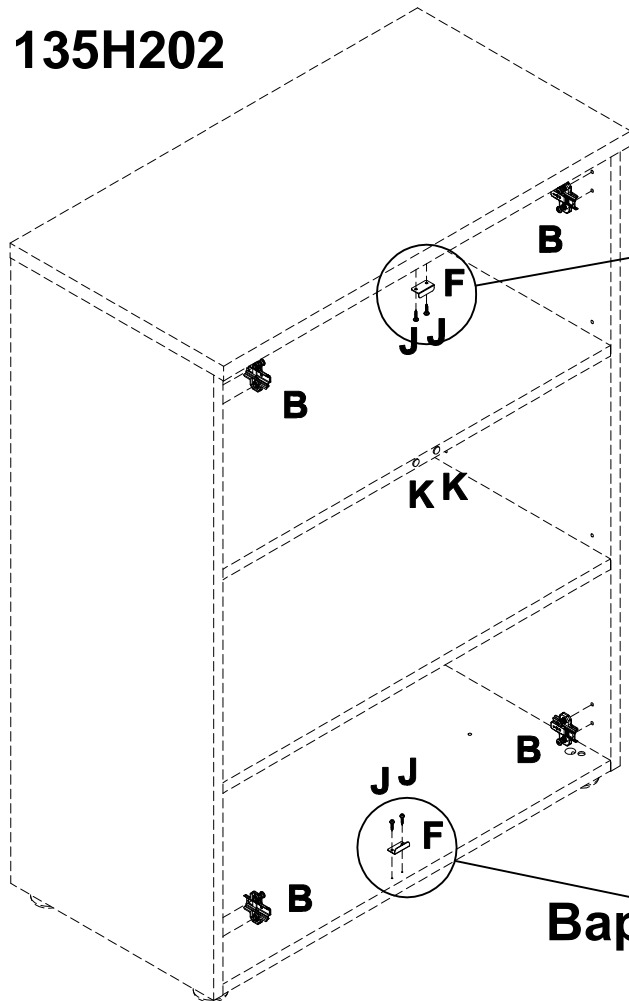


4

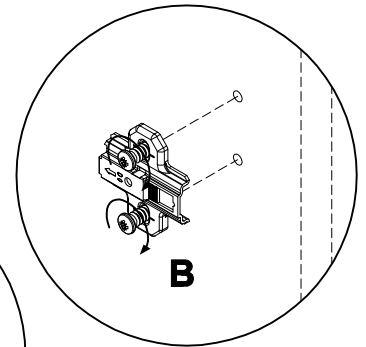
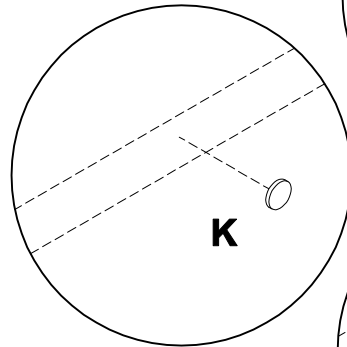
# 135H202

<b>B</b> 092075	 x4	<b>F</b> 245527	 x1	<b>J</b> 000754	 3.5x16 x2
--------------------	---	--------------------	--	--------------------	---

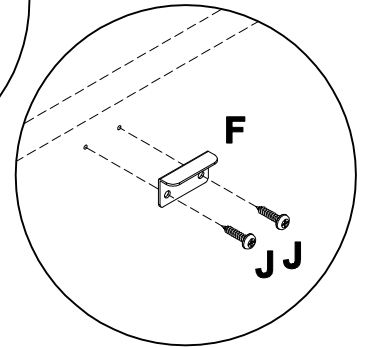
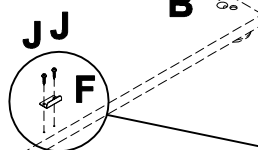
<b>K</b> 000126	 x2
--------------------	--



### Вариант 1

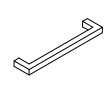



### Вариант 2

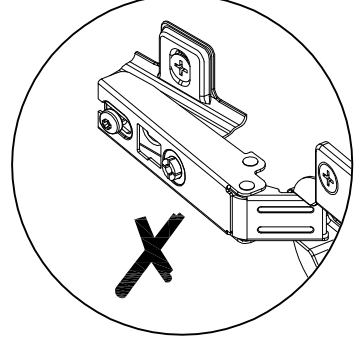
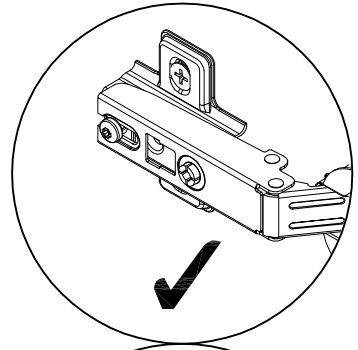
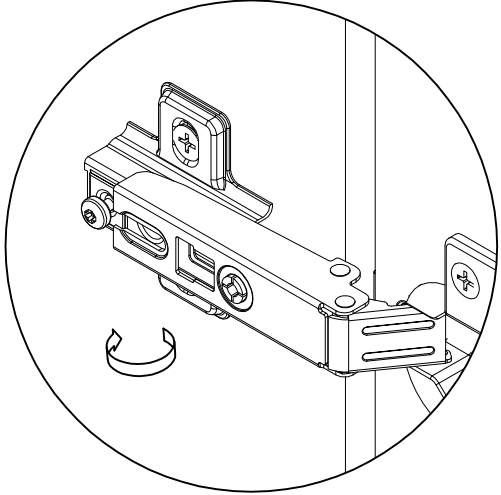
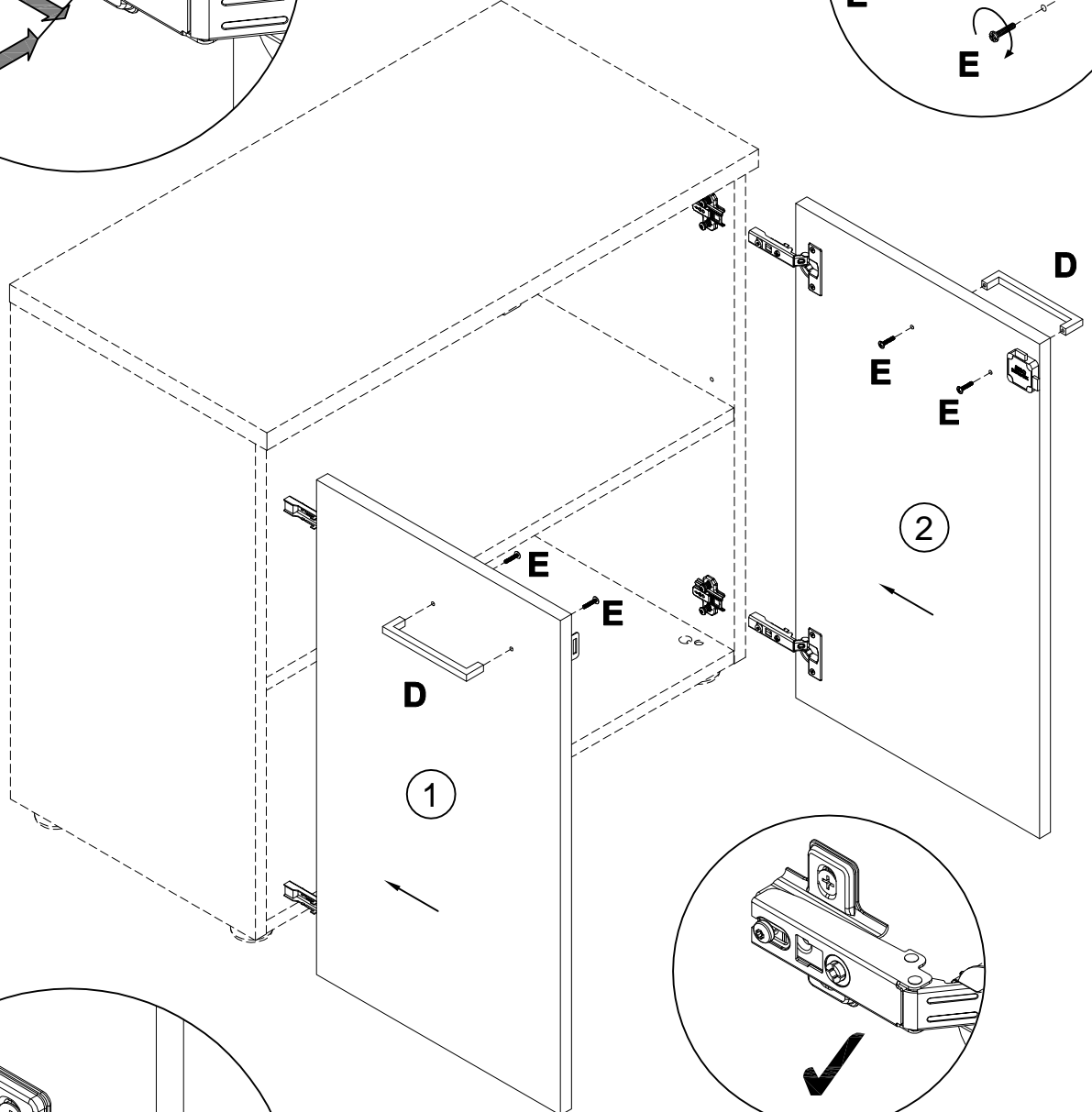
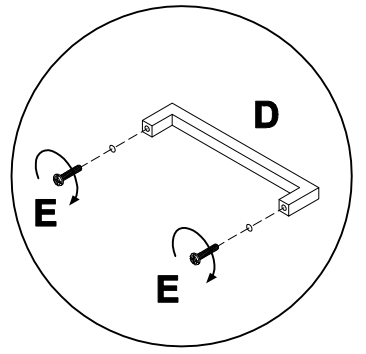
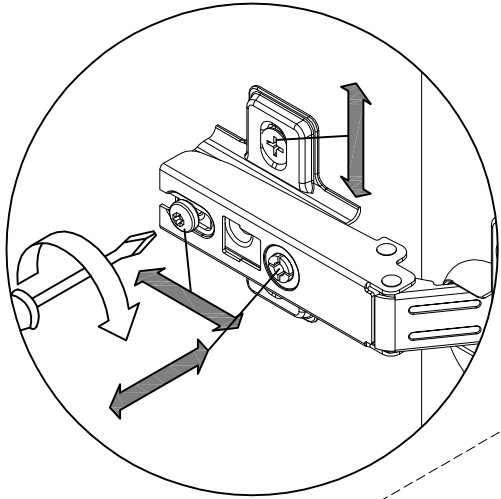


5

135H201

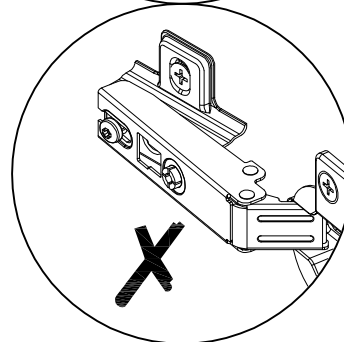
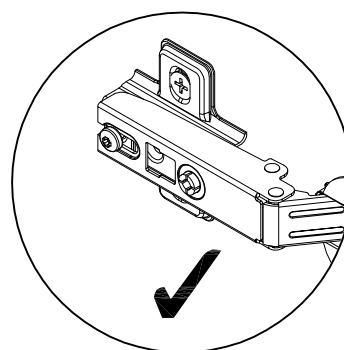
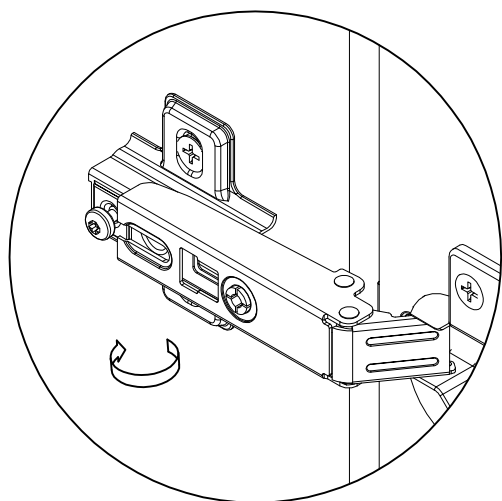
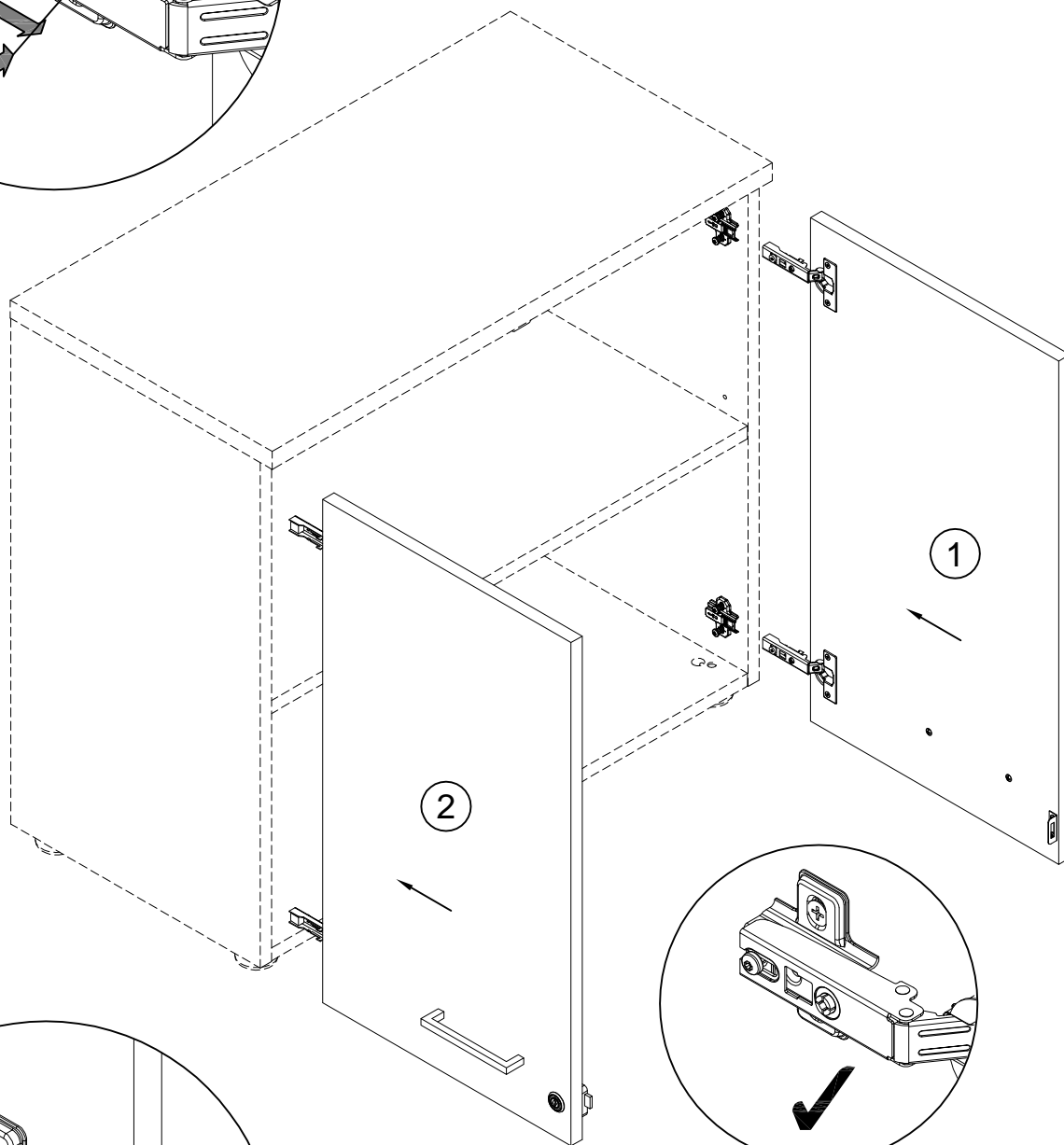
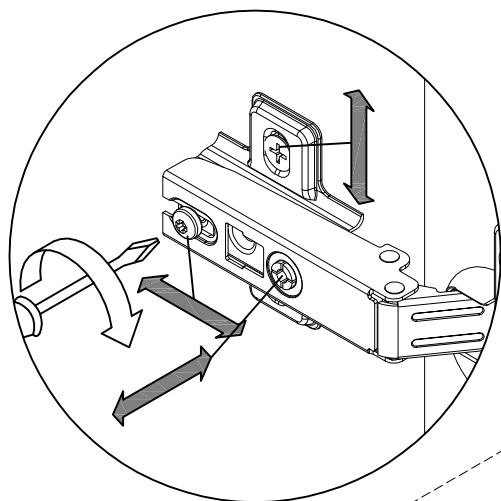
<b>D</b> 110424		x2	<b>E</b> 013794		M4x22	x4
--------------------	---	----	--------------------	---	-------	----

### Вариант 1



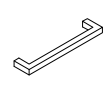

135H201

Вариант 2

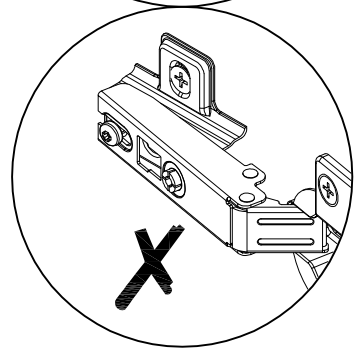
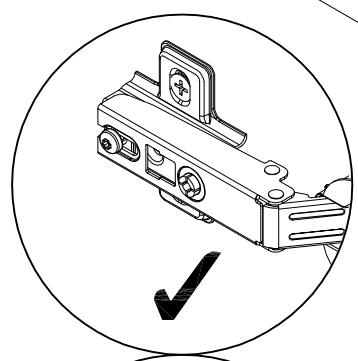
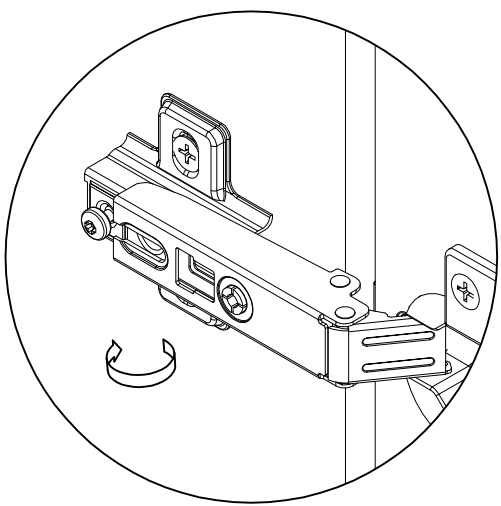
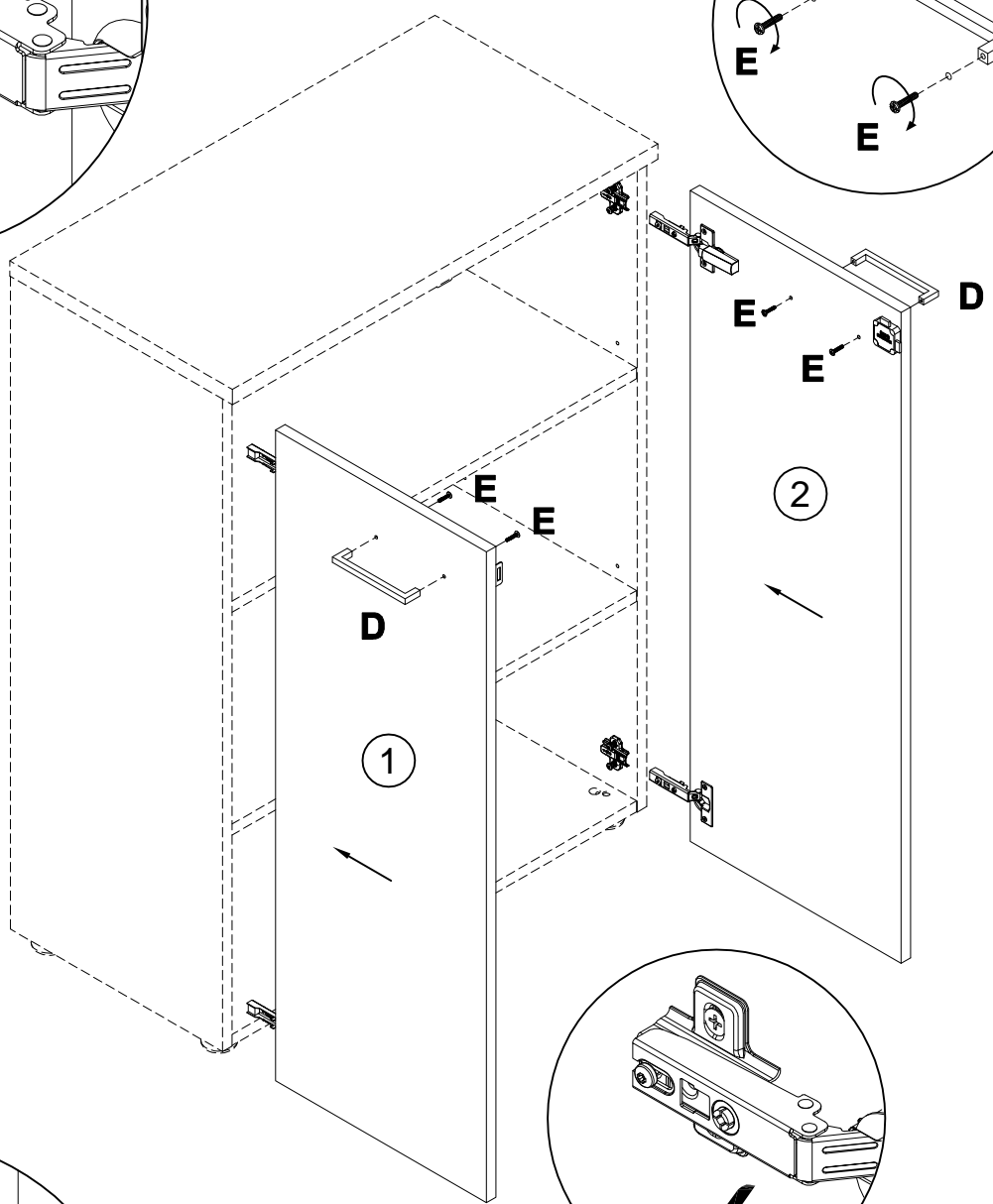
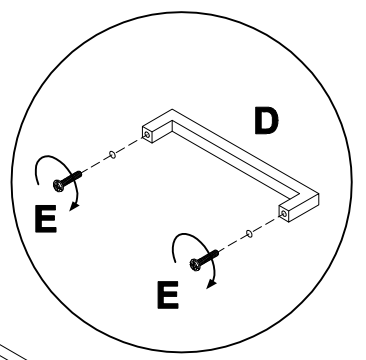
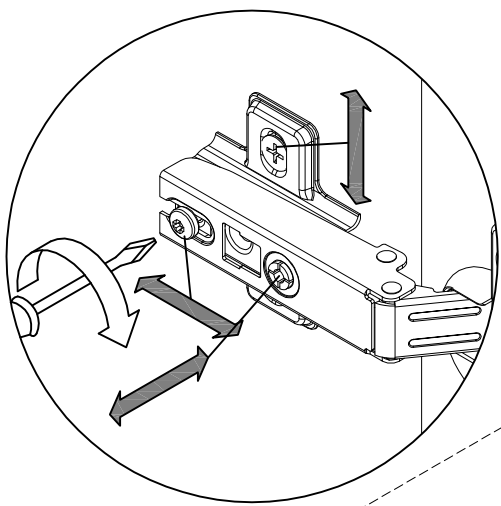


6

135H202

<b>D</b> 110424		x2	<b>E</b> 013794		M4x22 x4
--------------------	---	----	--------------------	---	-------------

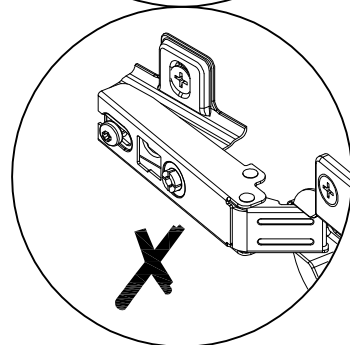
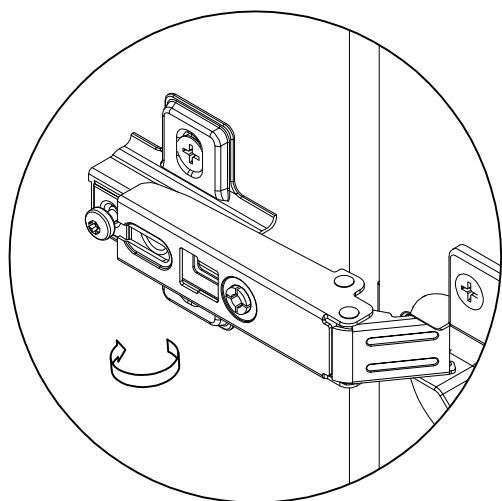
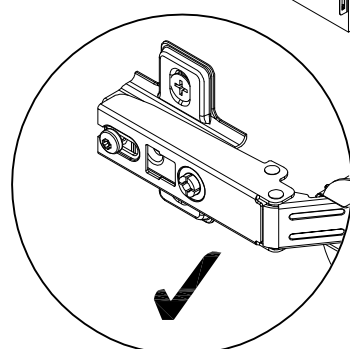
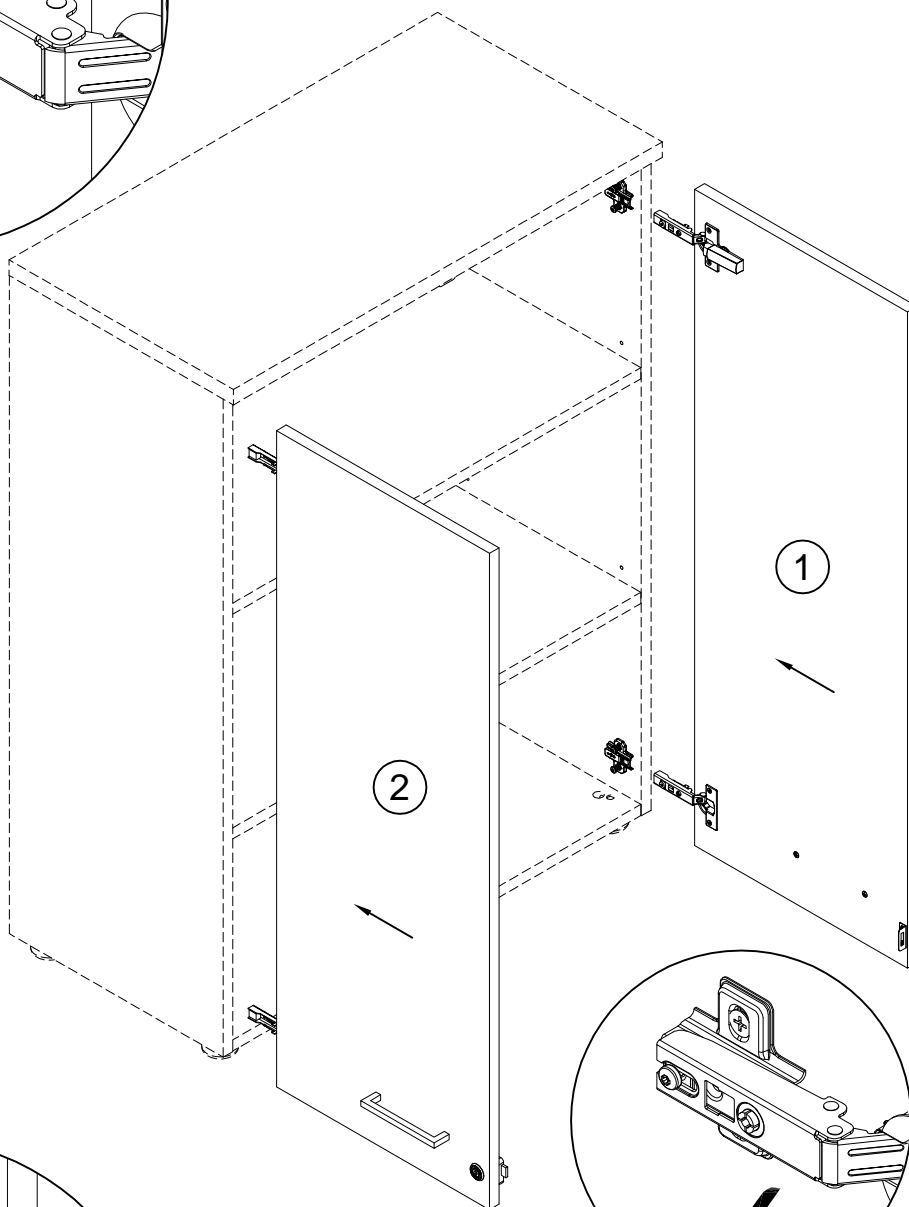
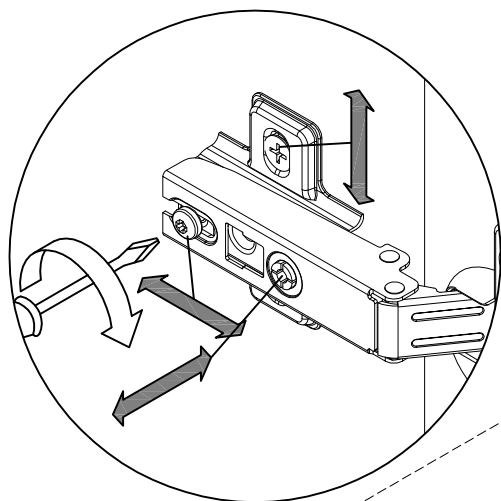
### Вариант 1

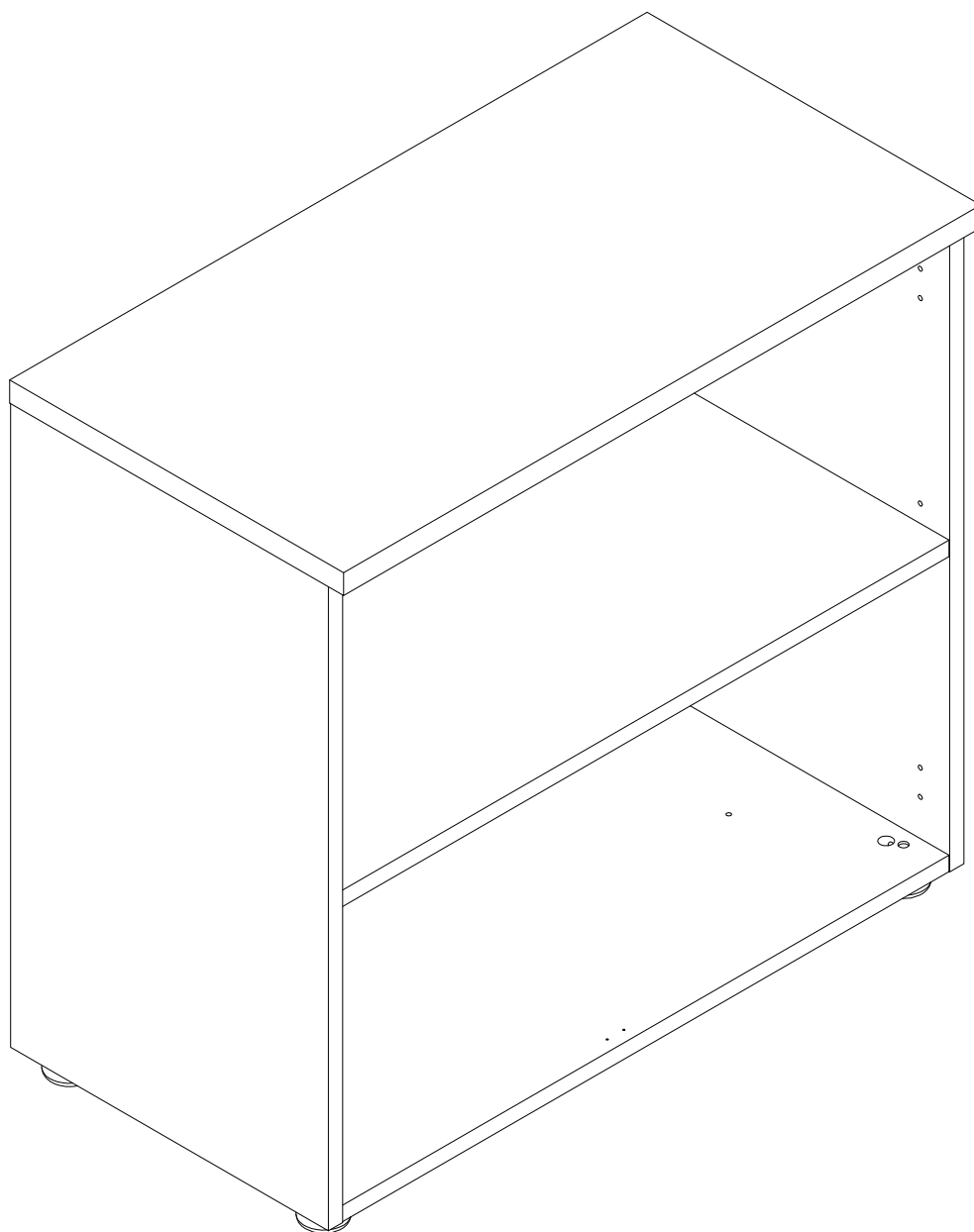




135H202

Вариант 2





**(RU)** Инструкция по сборке

**(GB)** Assembly instructions

**(D)** Montageanleitung

**(FR)** Notice de montage

**(IT)** Istruzioni di montaggio

**(NL)** Handleiding voor de montage

**(CZ)** Montážní návod

**(PL)** Instrukcja montażu

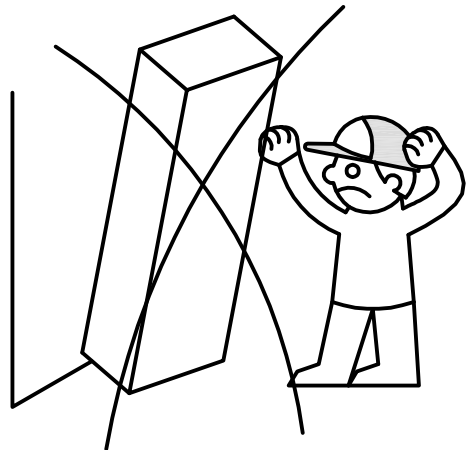
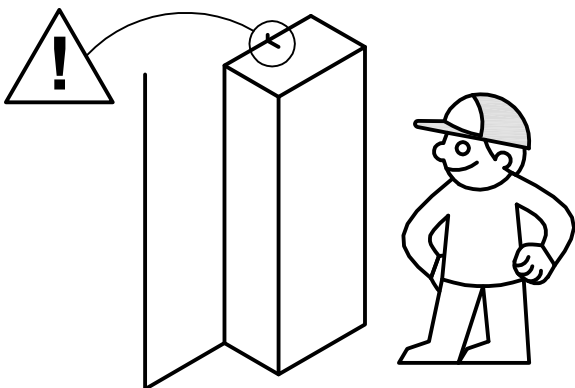
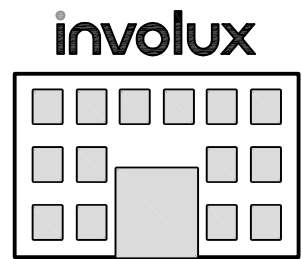
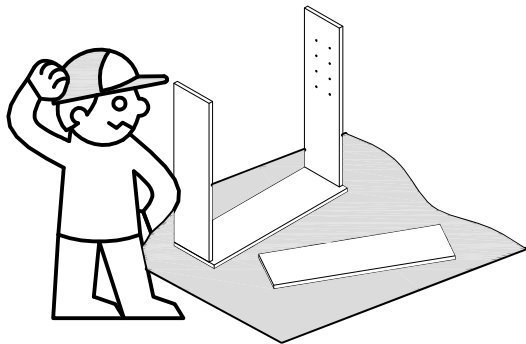
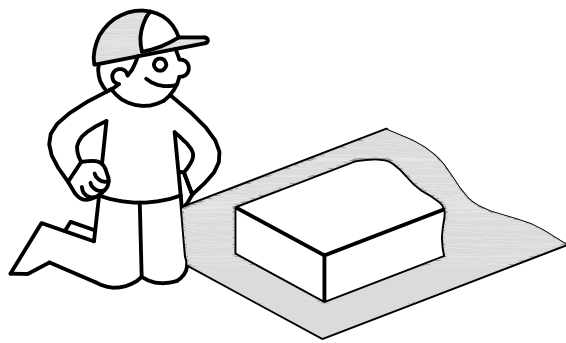
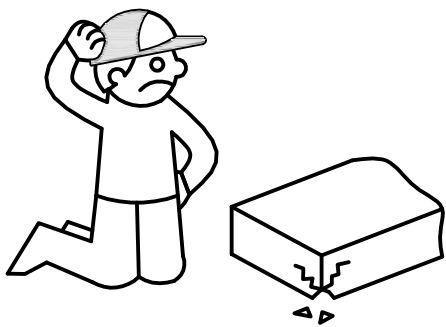
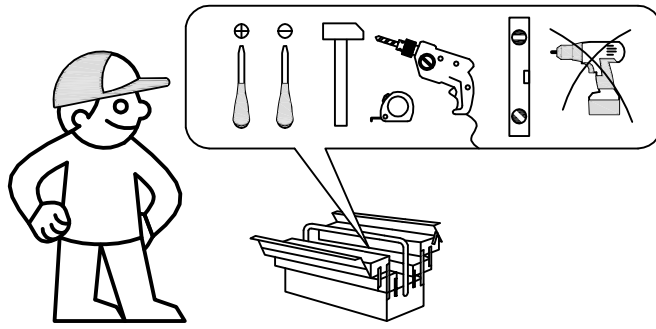
**(SK)** Návod na montáž

**(HU)** Montaj talimati

**(RO)** Instrukțiuni de montaj

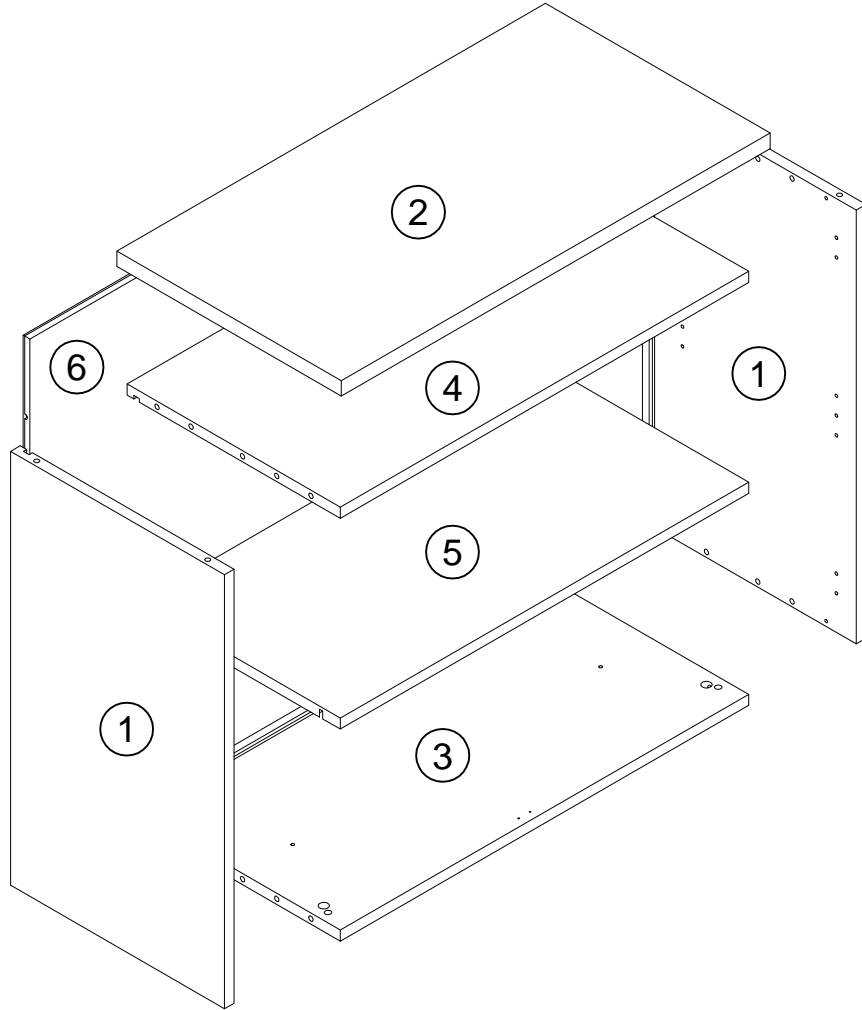
**(TR)** Szerelési útmutató

<b>RU</b>	<p>Чтобы предотвратить опрокидывание, <b>ВСЕГДА</b> крепите мебель к стене! Входящие в комплект поставки материалы для крепления на стене (дюбели и шурупы) предназначены только для прочных бетонных стен. Для других типов стен используйте специальные дюбели и шурупы. При необходимости обратитесь за помощью в специализированный магазин .</p>
<b>GB</b>	<p>The enclosed wall mounting materials (dowels and screws) are only suitable for solid masonry (e.g. concrete or brick walls). Special dowels and other screws may be necessary for other wall constructions. If necessary, please consult a qualified professional.</p>
<b>D</b>	<p>Das beidseitig angebrachte Wandbefestigungsmaterial (Dübel und Schrauben) eignet sich nur für festes Mauerwerk (z.B. Beton oder Ziegelwände). Für andere Wandaufbauten sind eventuell Spezialdübel und andere Schrauben notwendig. Ziehen Sie gegebenenfalls eine Fachkraft zurate.</p>
<b>FR</b>	<p>Le matériel de fixation murale fourni (chevilles et vis) convient uniquement à des murs solides (p. ex. murs en béton ou en briques). Pour les autres constructions de murs, il faut éventuellement des chevilles spéciales et d'autres vis. Faites-vous conseiller par un spécialiste.</p>
<b>IT</b>	<p>I materiali di fissaggio allegati (tasselli e viti) sono adatti solo ai muri compatti (ad es. di calcestruzzo o mattoni). Per altri tipi di pareti è probabile che occorran tasselli speciali e altre tipologie di viti. Richiedere eventualmente il consiglio di un esperto.</p>
<b>NL</b>	<p>Het bijgeleverde bevestigingsmateriaal (pluggen en schroeven) is geschikt voor vaste muren (bijv. betonnen of bakstenen muren). Voor andere muurconstructies zijn eventueel speciale pluggen en andere schroeven noodzakelijk. Consulteer eventueel een vakman.</p>
<b>CZ</b>	<p>Přiloženy materiál pro montáž na stěnu (hmoždinky a šrouby) je vhodný jen pro pevné zdivo (např. betonové nebo cihlové stěny). Pro jiné skladby stěn budou případně nutné speciální hmoždinky a jiné šrouby. Poradte s odborníkem.</p>
<b>PL</b>	<p>Żalączony zestaw montażowy do zamocowania artykułu do ściany (kołki, wkręty, haki itp.), przeznaczony jest do montażu artykułu na ścianach wykonanych z cegły lub betonu. Przy montażu artykułu na ścianie wykonanej z innych materiałów, należy zastosować odpowiednie do niej zamocowania. W razie wątpliwości prosimy zasięgnąć porady fachowca.</p>
<b>SK</b>	<p>Priložený materiál pre upevnenie na stenu (hmoždinky a skrutky) je vhodný len pre pevné murivo (napr. betónové alebo tehlové steny). Pre iné steny sú potrebné príp. špeciálne hmoždinky a iné skrutky. V prípade potreby sa poradte s odborníkom.</p>
<b>HU</b>	<p>A mellékelt fali rögzítőkészlet (tipli és csavarok) csak tömött falazatban (pl. betonfalban, téglafalban) használható. Más faltípusokhoz speciális tiplire és csavarra lesz szükség. Szükség esetén kérje ki egy szakember véleményét.</p>
<b>RO</b>	<p>Materialul furnizat pentru montajul de perete (dibluri și șuruburi) este adecvat numai pentru zidărie solidă (de exemplu pereți din beton sau din cărămidă). Pentru alte structuri de pereți, este posibil să fie necesare dibluri special, precum și alte șuruburi. Dacă este necesar, consultați un specialist.</p>
<b>TR</b>	<p>Teslimat kapsamındaki duvar tipi sabitleme materyali (dübel ve vidalar) sadece beton ve tuğla duvarlar gibi sağlam duvar yapılar için uygundur. Başka duvar yapılar için özel dübeller veya başka vidalar gerekli. Gerekirse bir uzmandan yardım alın.</p>







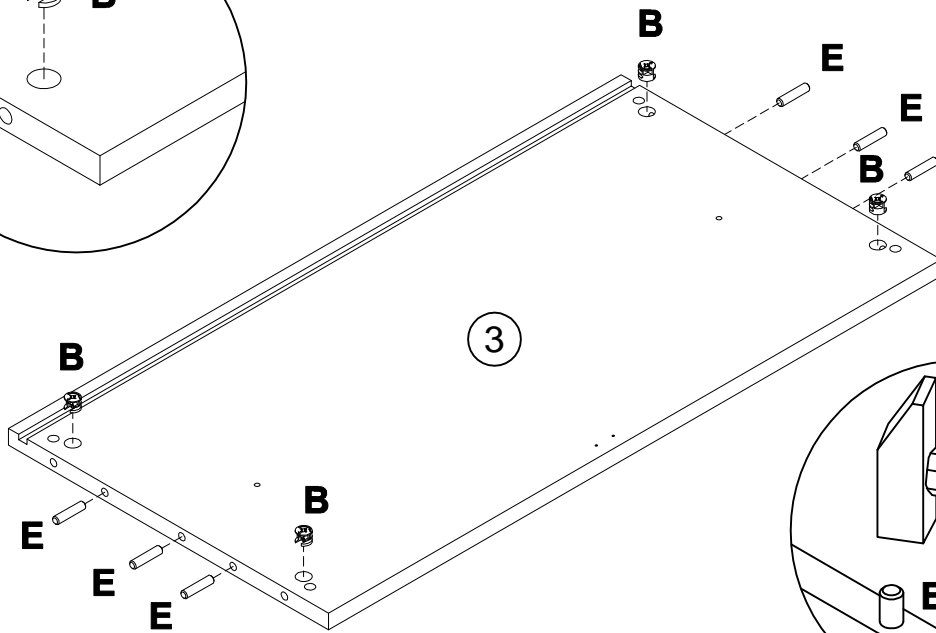
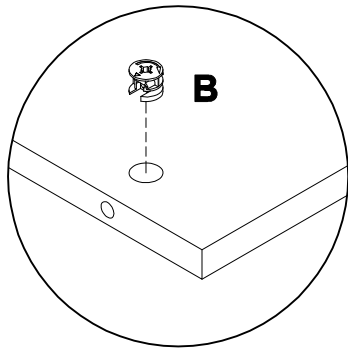
<b>A</b> 090913 7x32 x8	<b>B</b> 000146 15x12 x8	<b>C</b> 100640 20x0.5 x8	<b>D</b> 030579 x4	<b>E</b> 000151 8x35 x20	<b>F</b> 004247 x4
<b>G</b> 005145 M4x29 x1	<b>H</b> 090747 M4x18 x1	<b>I</b> 066494 M4x40 x1	<b>J</b> 155999 x1	<b>K</b> 013859 8x40 x1	<b>L</b> 090185 4.5x45 x1
<b>M</b> 076684 x1	<b>N</b> 000754 3.5x16 x2	<b>O</b> 092070 x4	<b>P</b> 092069 M12x6 x4		



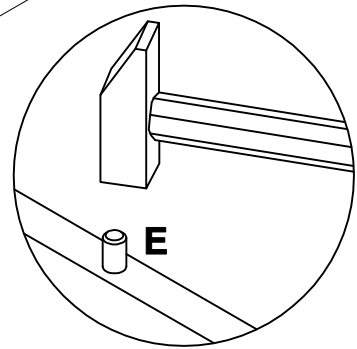
N	Size/MaB (mm)	Qty	✓
1	703x400x18	2	
2	802x420x25	1	
3	764x399x18	1	
4	764x399x18	1	
5	764x376x18	1	
6	676x773x18	1	

1



<b>B</b>	15x12	<b>E</b>	8x35
000146		x4	000151
			
			x6

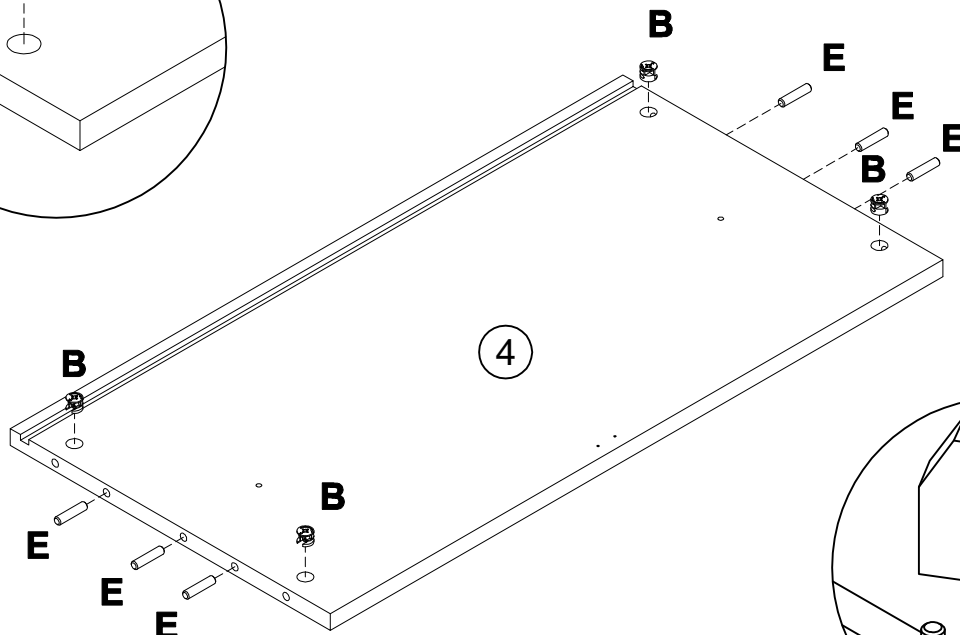
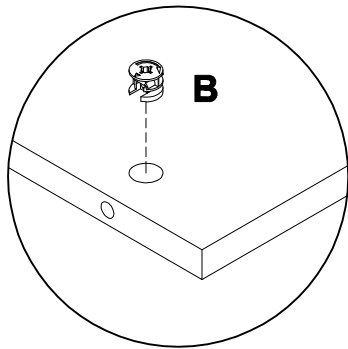


3

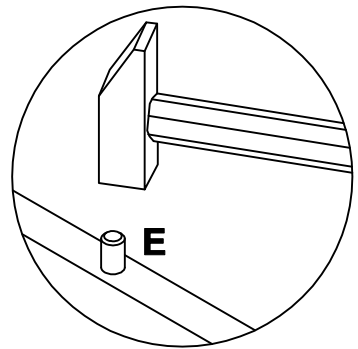


2

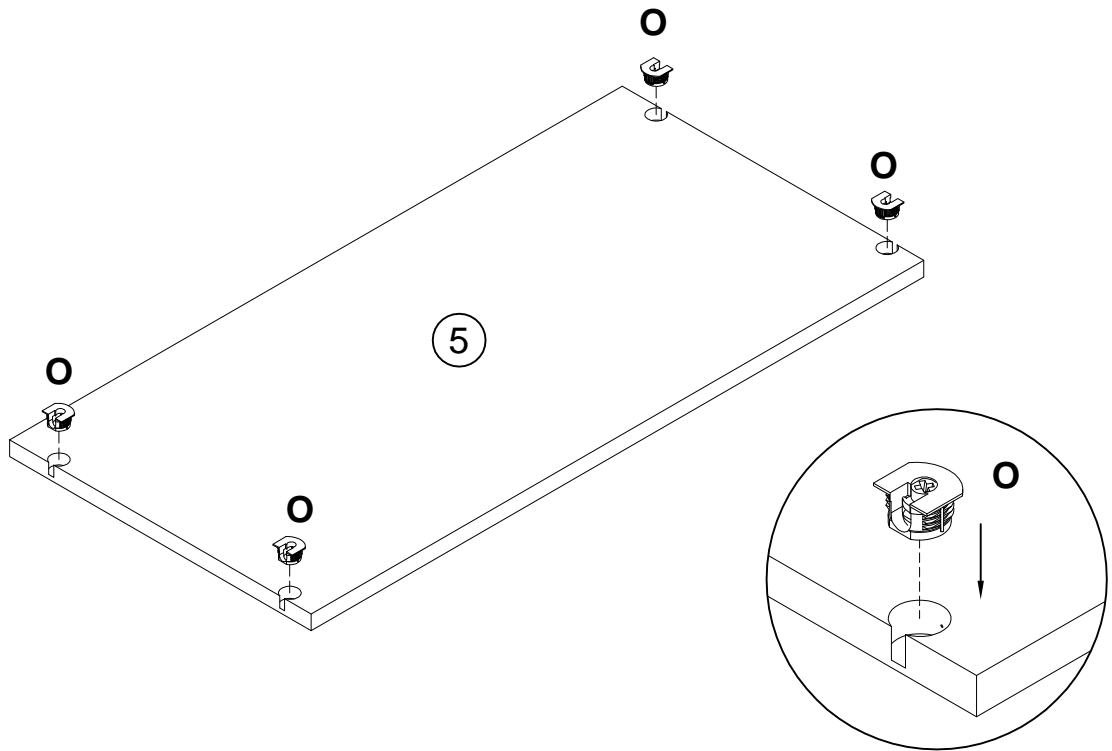
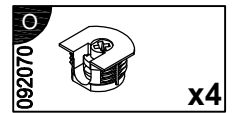
<b>B</b>	15x12	<b>E</b>	8x35
000146		x4	000151
			
			x6



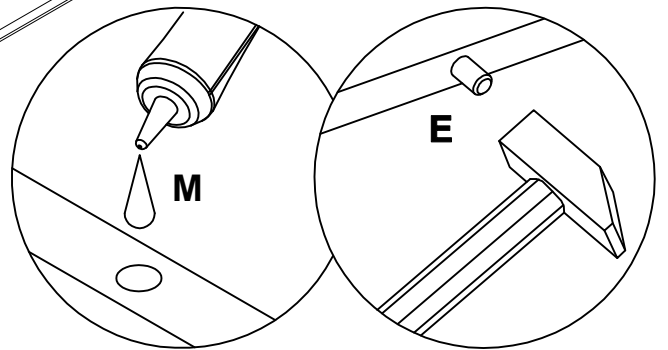
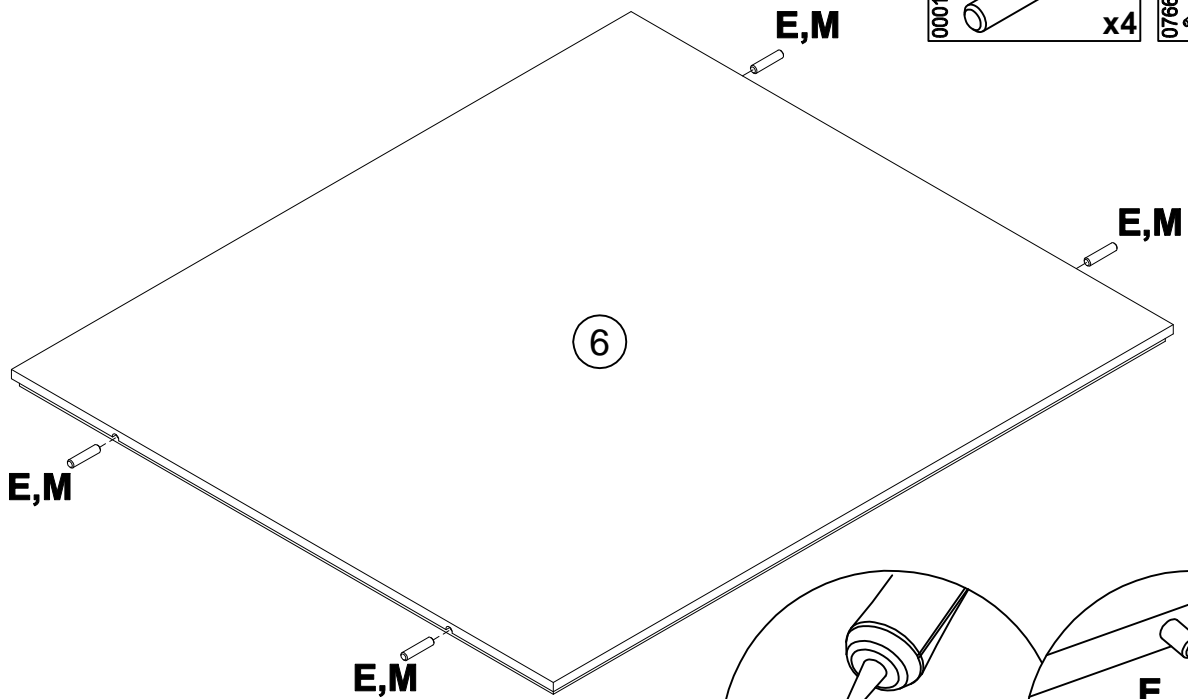
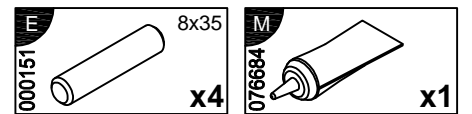
4



3

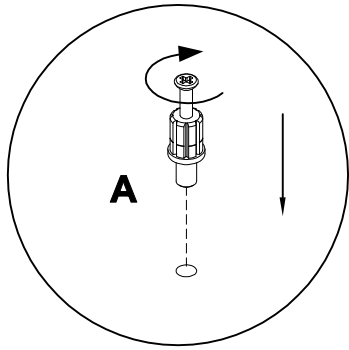


4

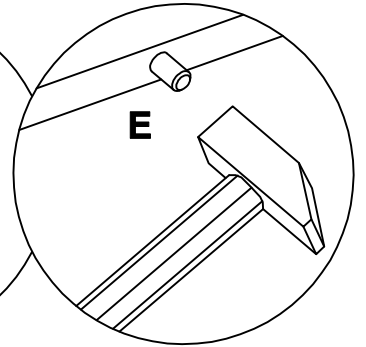
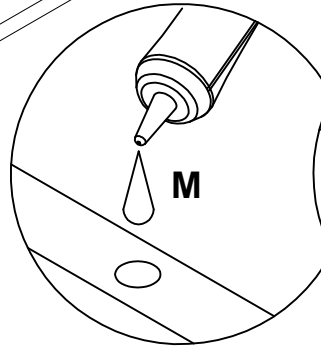
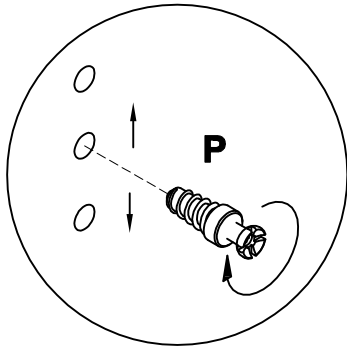
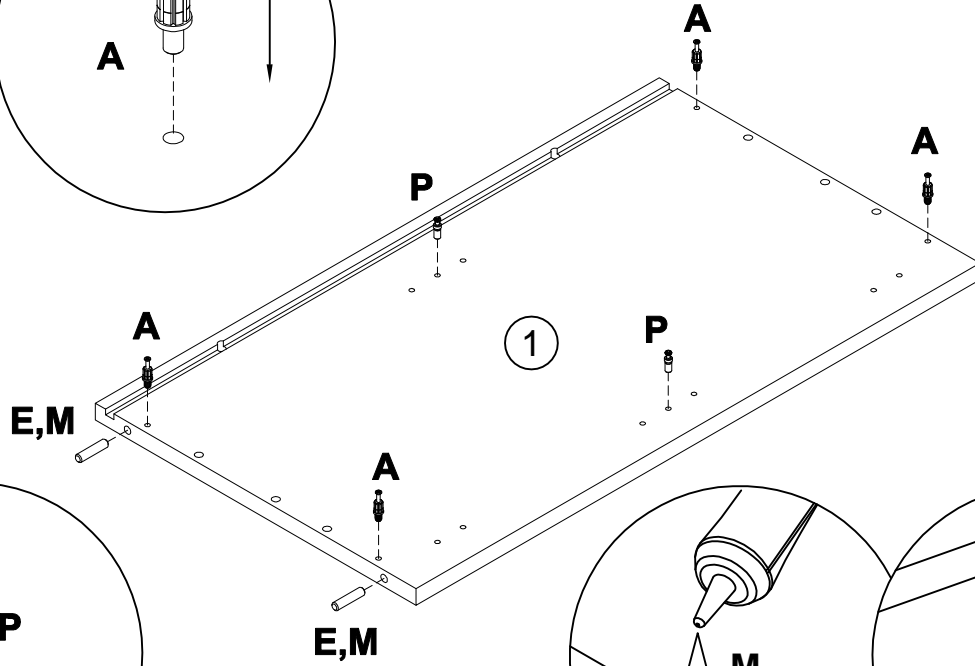


5

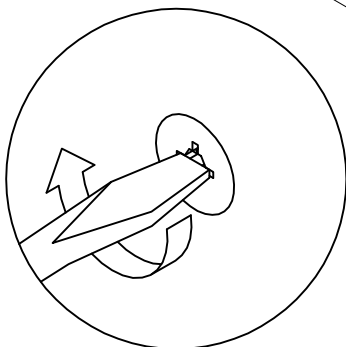
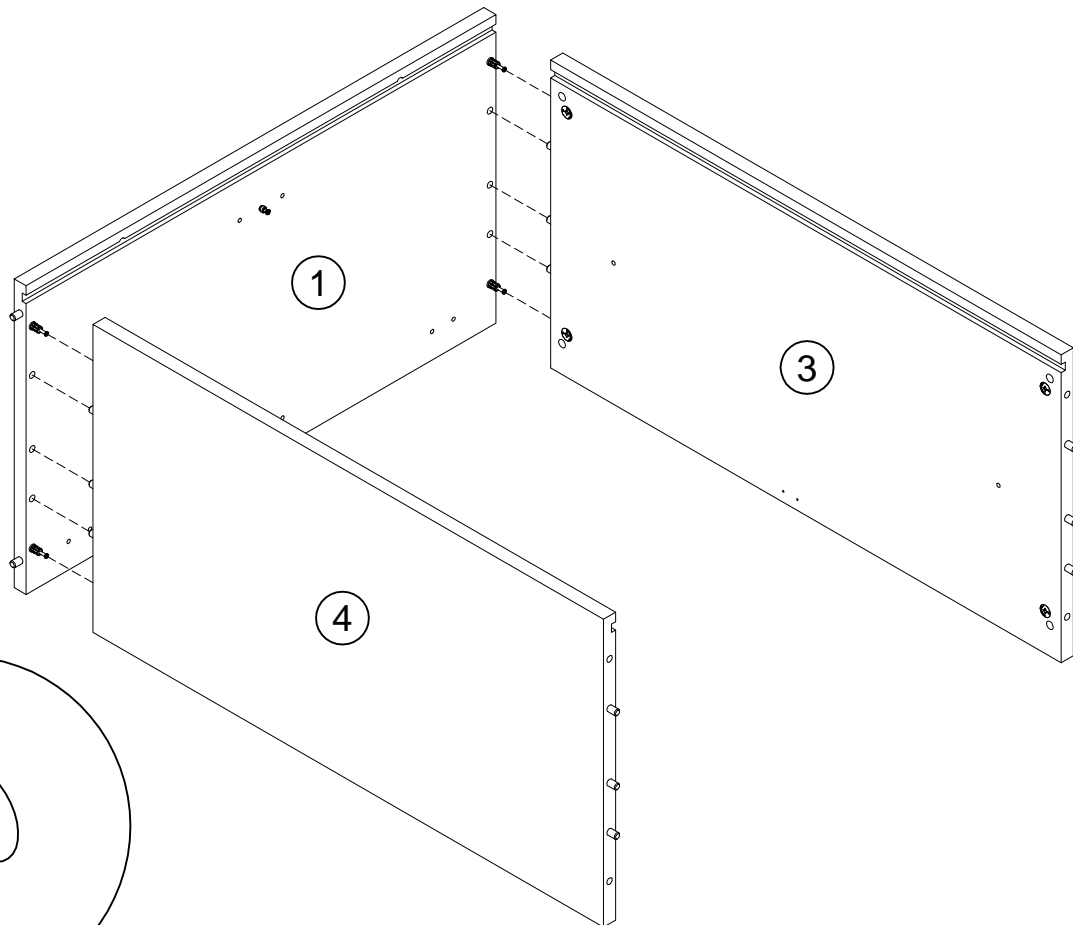
x2



<b>A</b> 090913 x8	7x32	<b>E</b> 000151 x4	8x35	<b>M</b> 076684 x1	<b>P</b> 092069 x4	M12x6
--------------------------	------	--------------------------	------	--------------------------	--------------------------	-------



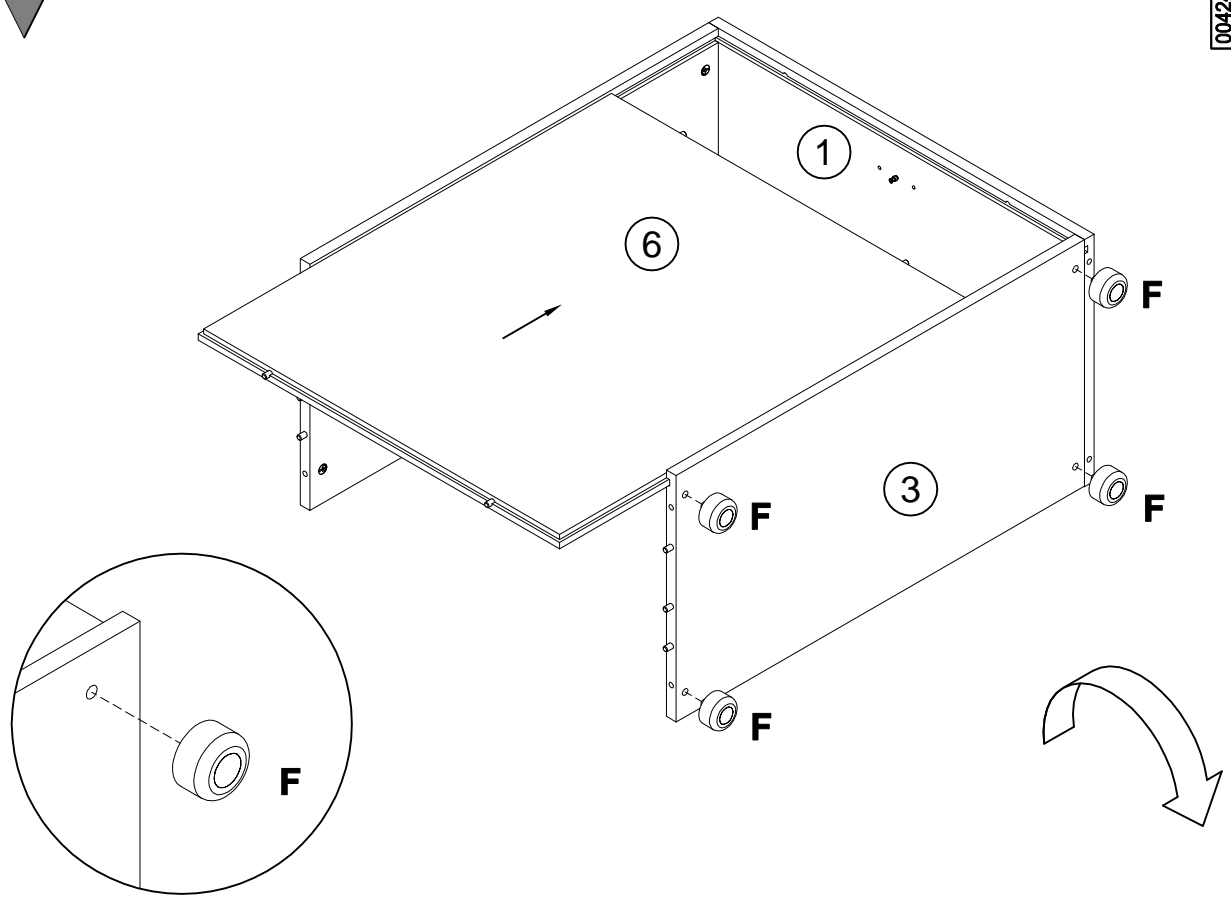
6



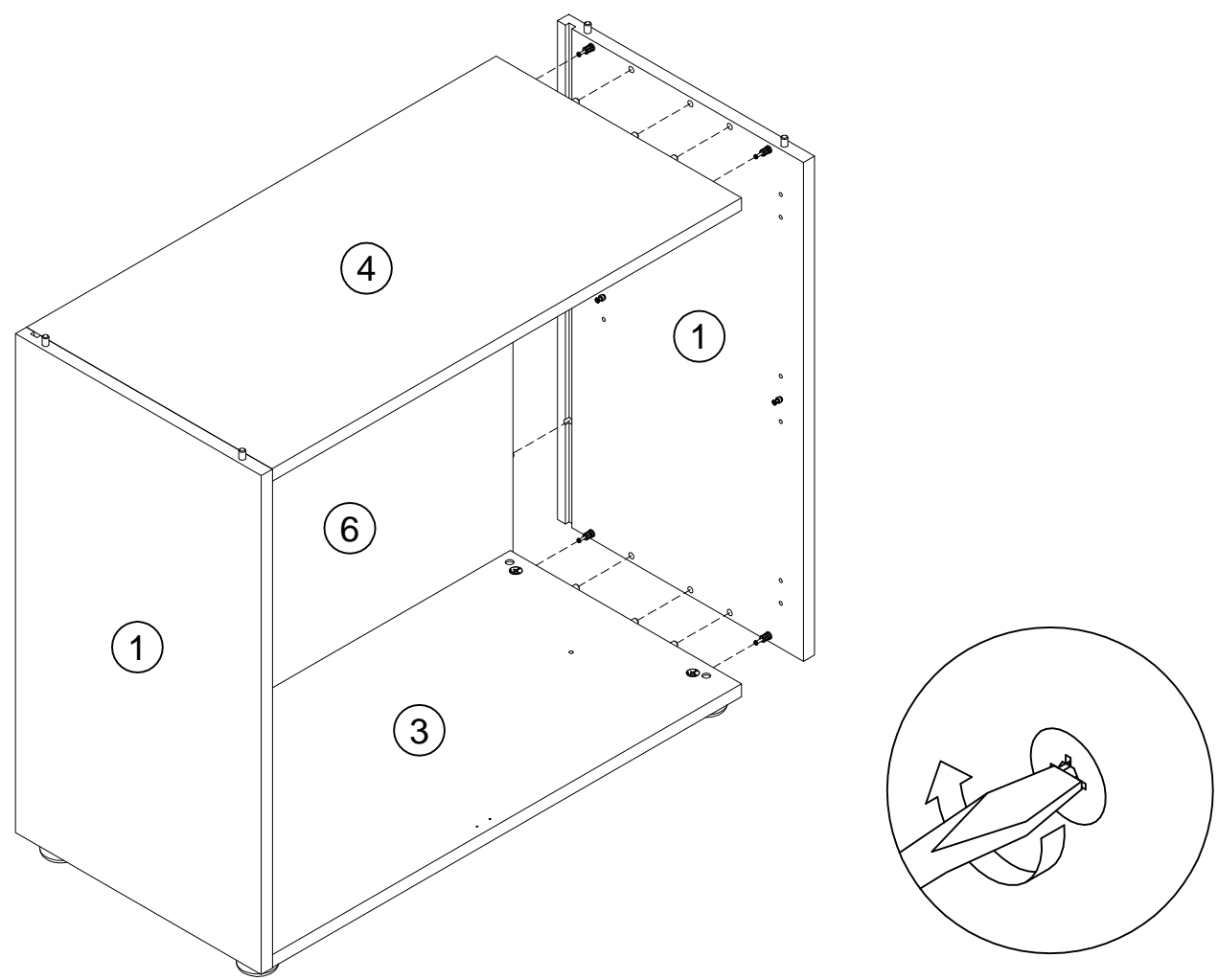


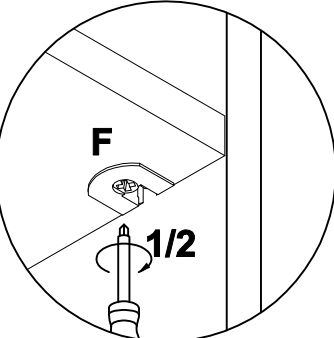
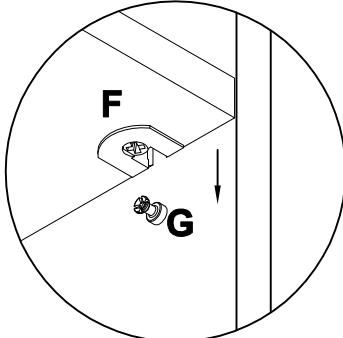
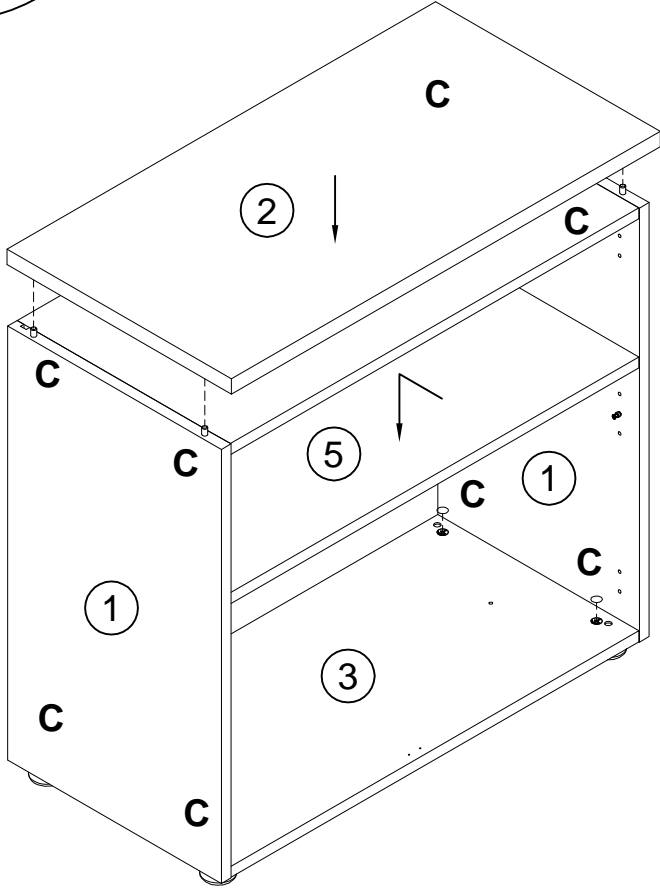
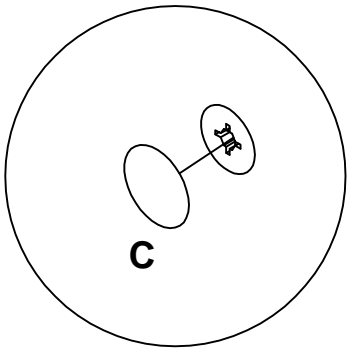
7

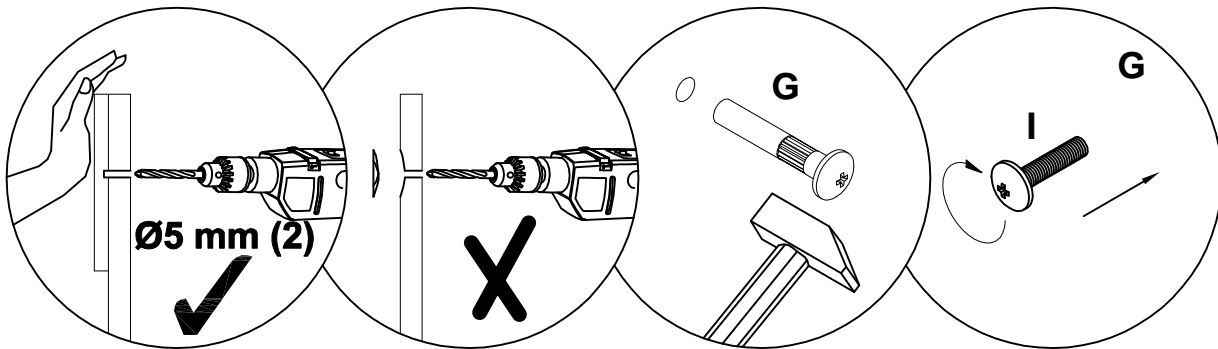
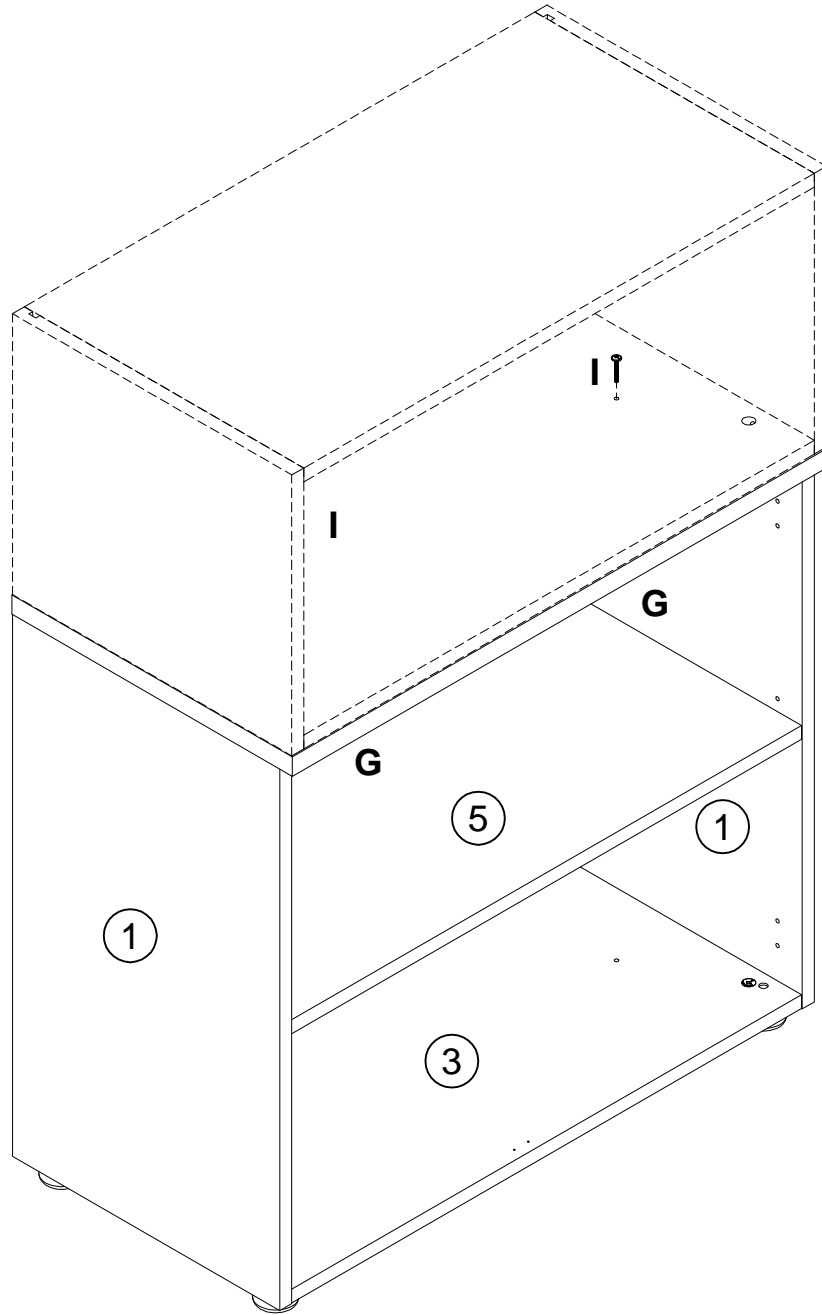
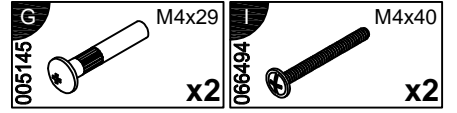
004247 F x4

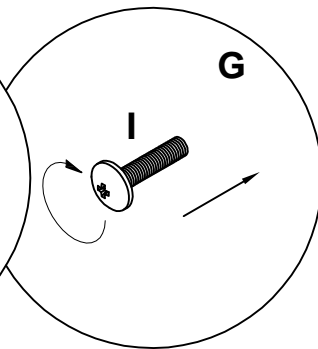
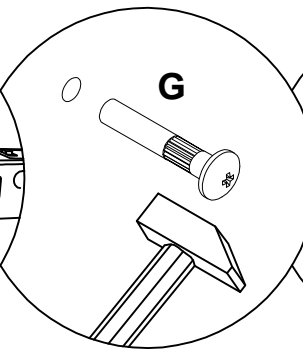
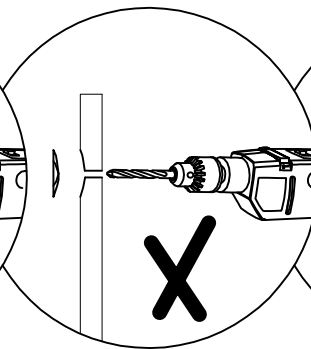
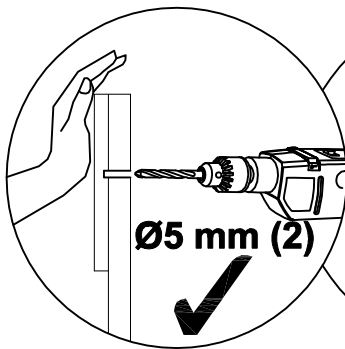
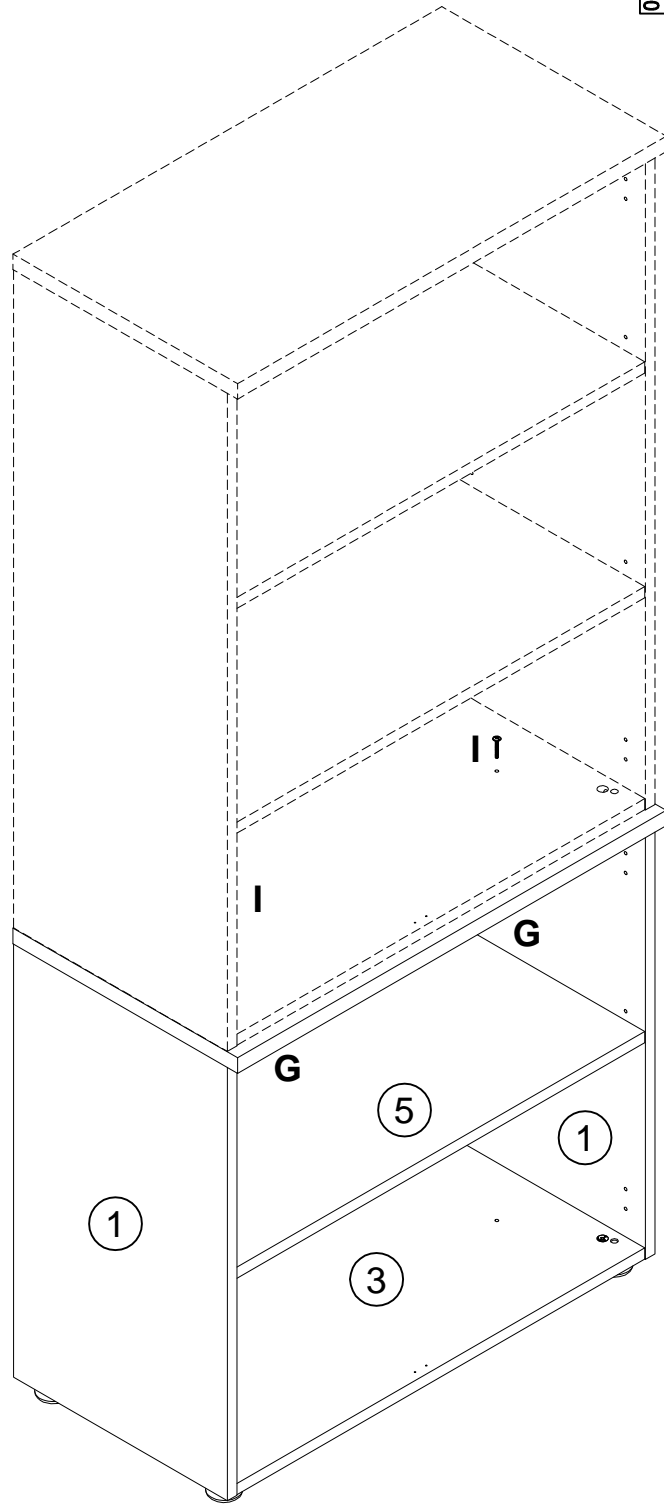
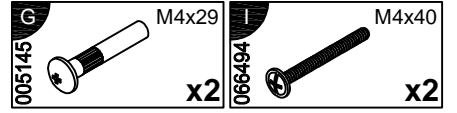


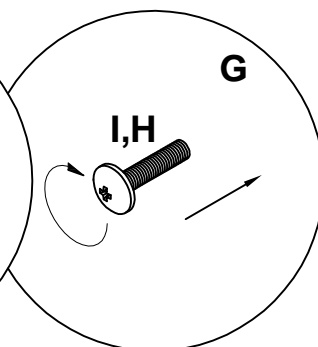
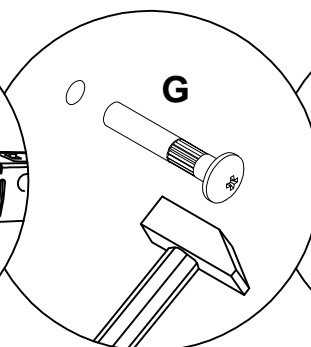
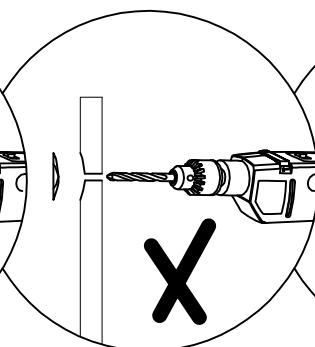
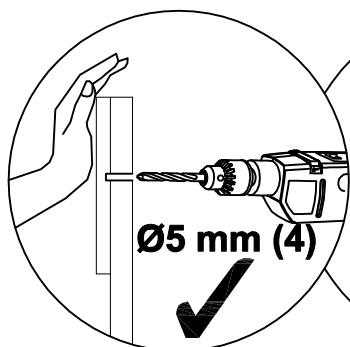
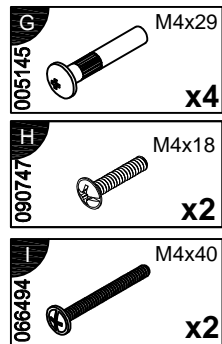
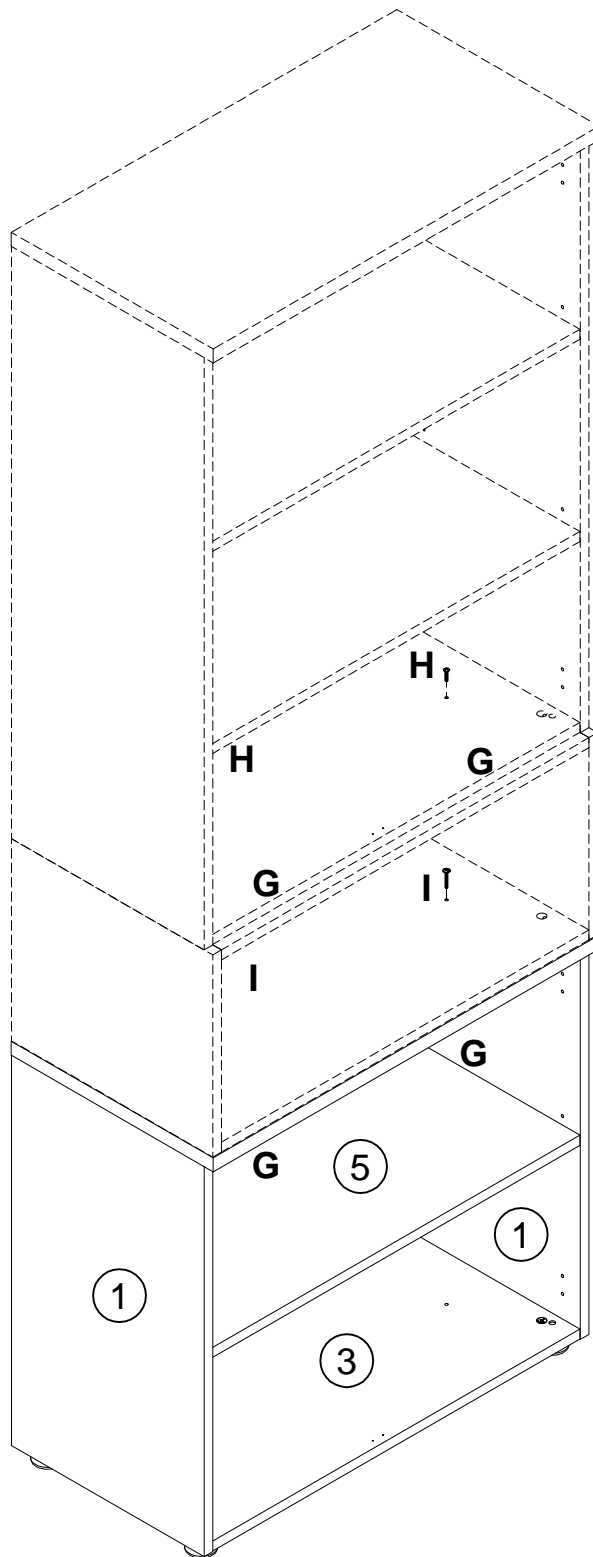
8

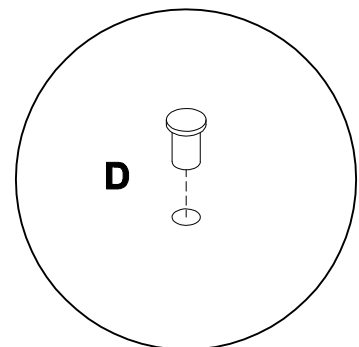
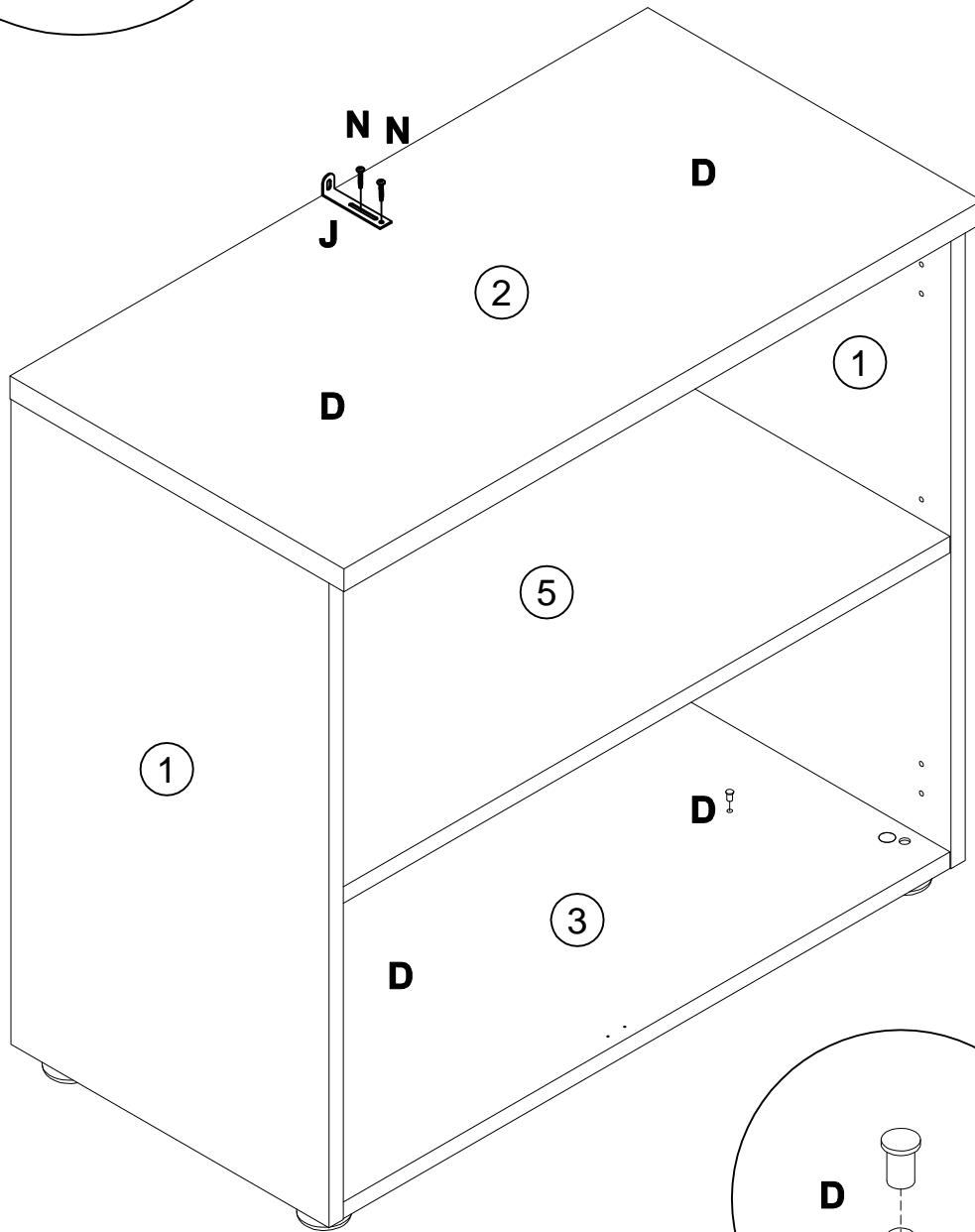
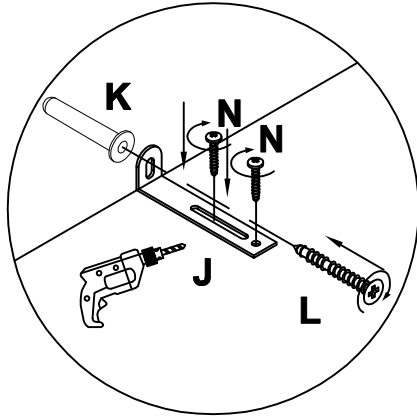
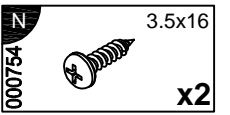
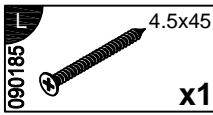
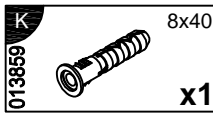
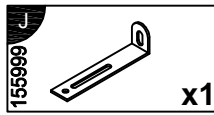
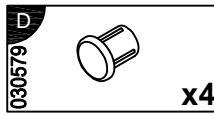


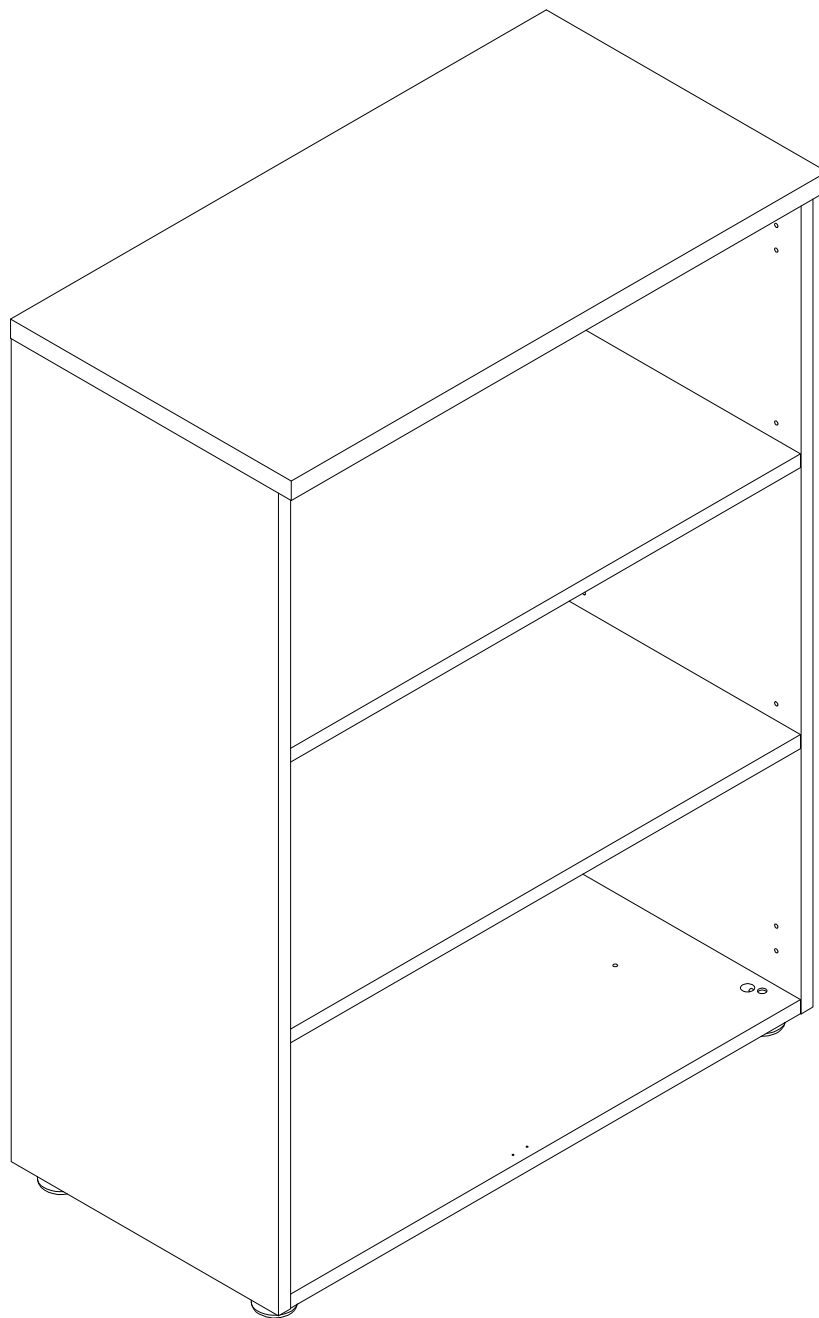












**(RU)** Инструкция по сборке

**(GB)** Assembly instructions

**(D)** Montageanleitung

**(FR)** Notice de montage

**(IT)** Istruzioni di montaggio

**(NL)** Handleiding voor de montage

**(CZ)** Montážní návod

**(PL)** Instrukcja montażu

**(SK)** Návod na montáž

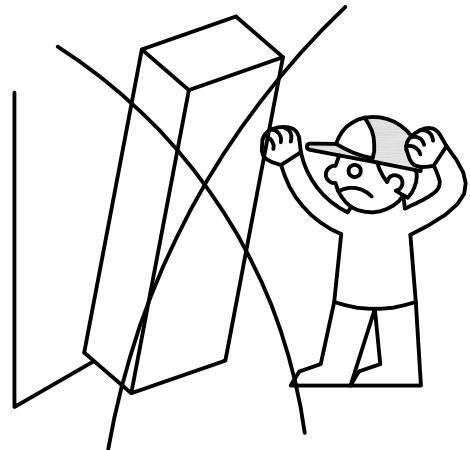
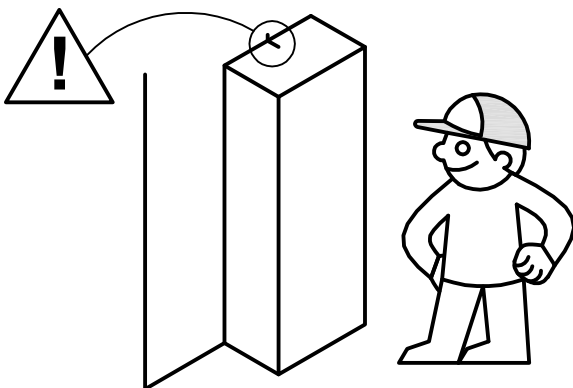
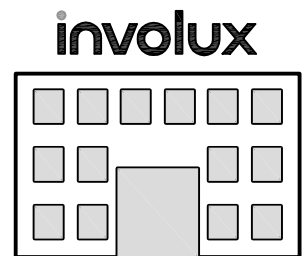
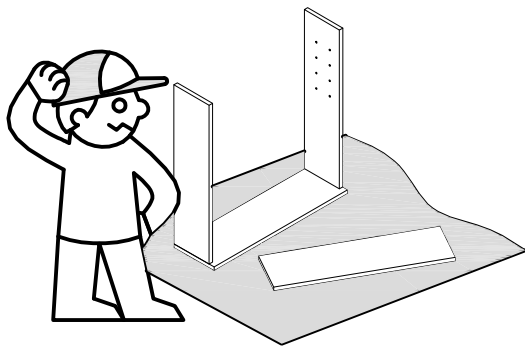
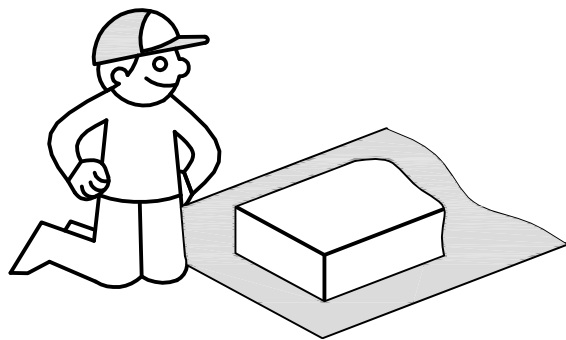
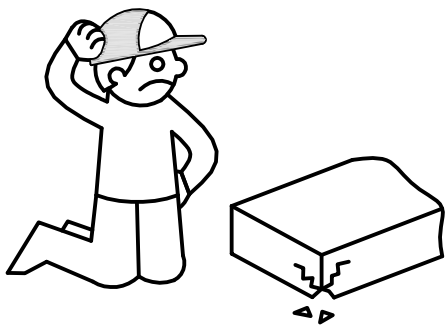
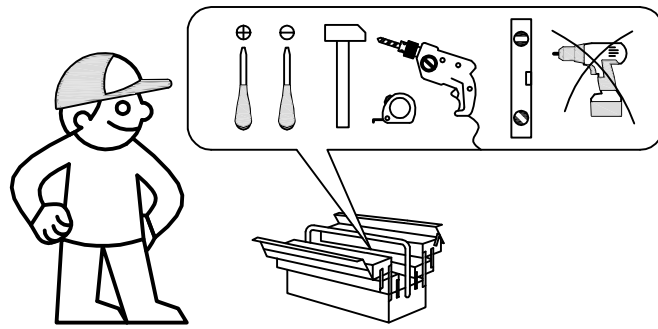
**(HU)** Montaj talimati

**(RO)** Instrukțiuni de montaj

**(TR)** Szerelési útmutató

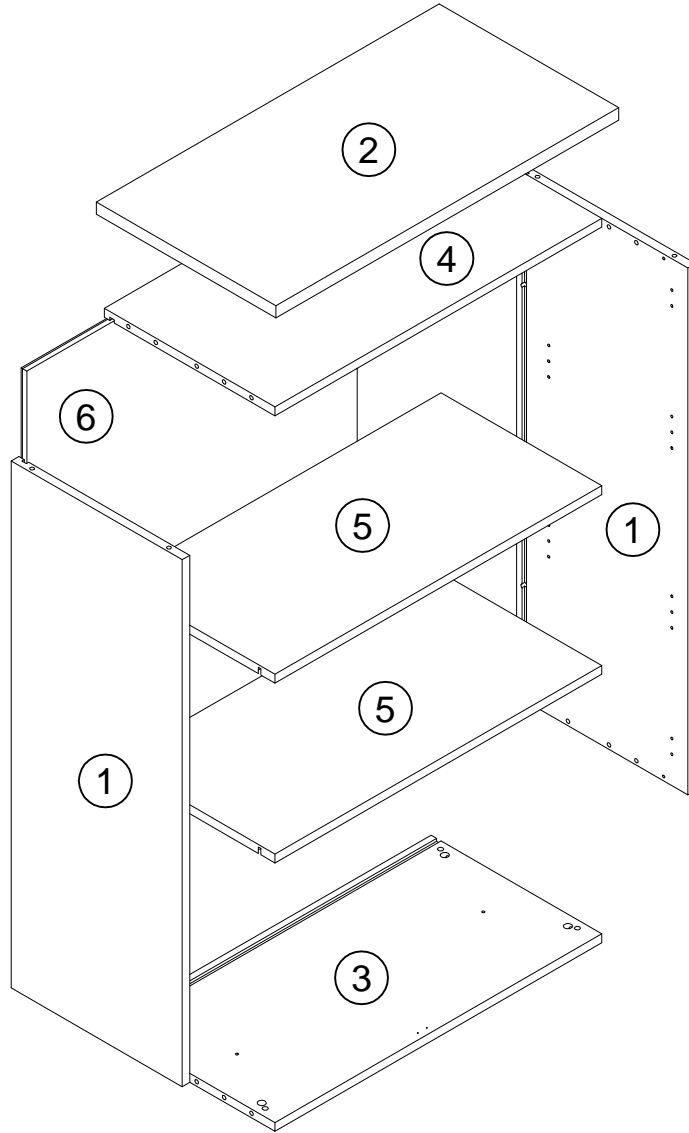
<b>RU</b>	<p>Чтобы предотвратить опрокидывание, <b>ВСЕГДА</b> крепите мебель к стене! Входящие в комплект поставки материалы для крепления на стене (дюбели и шурупы) предназначены только для прочных бетонных стен. Для других типов стен используйте специальные дюбели и шурупы. При необходимости обратитесь за помощью в специализированный магазин .</p>
<b>GB</b>	<p>The enclosed wall mounting materials (dowels and screws) are only suitable for solid masonry (e.g. concrete or brick walls). Special dowels and other screws may be necessary for other wall constructions. If necessary, please consult a qualified professional.</p>
<b>D</b>	<p>Das beidefügte Wandbefestigungsmaterial (Dübel und Schrauben) eignet sich nur für festes Mauerwerk (z.B. Beton oder Ziegelwände). Für andere Wandaufbauten sind eventuell Spezialdübel und andere Schrauben notwendig. Ziehen Sie gegebenenfalls eine Fachkraft zurate.</p>
<b>FR</b>	<p>Le matériel de fixation murale fourni (chevilles et vis) convient uniquement à des murs solides (p. ex. murs en béton ou en briques). Pour les autres constructions de murs, il faut éventuellement des chevilles spéciales et d'autres vis. Faites-vous conseiller par un spécialiste.</p>
<b>IT</b>	<p>I materiali di fissaggio allegati (tasselli e viti) sono adatti solo ai muri compatti (ad es. di calcestruzzo o mattoni). Per altri tipi di pareti è probabile che occorran tasselli speciali e altre tipologie di viti. Richiedere eventualmente il consiglio di un esperto.</p>
<b>NL</b>	<p>Het bijgeleverde bevestigingsmateriaal (pluggen en schroeven) is geschikt voor vaste muren (bijv. betonnen of bakstenen muren). Voor andere muurconstructies zijn eventueel speciale pluggen en andere schroeven noodzakelijk. Consulteer eventueel een vakman.</p>
<b>CZ</b>	<p>Přiloženy materiál pro montáž na stěnu (hmoždinky a šrouby) je vhodný jen pro pevné zdivo (např. betonové nebo cihlové stěny). Pro jiné skladby stěn budou případně nutné speciální hmoždinky a jiné šrouby. Poradte s odborníkem.</p>
<b>PL</b>	<p>Żalączony zestaw montażowy do zamocowania artykułu do ściany (kołki, wkręty, haki itp.), przeznaczony jest do montażu artykułu na ścianach wykonanych z cegły lub betonu. Przy montażu artykułu na ścianie wykonanej z innych materiałów, należy zastosować odpowiednie do niej zamocowania. W razie wątpliwości prosimy zasięgnąć porady fachowca.</p>
<b>SK</b>	<p>Priložený materiál pre upevnenie na stenu (hmoždinky a skrutky) je vhodný len pre pevné murivo (napr. betónové alebo tehlové steny). Pre iné steny sú potrebné príp. špeciálne hmoždinky a iné skrutky. V prípade potreby sa poradte s odborníkom.</p>
<b>HU</b>	<p>A mellékelt fali rögzítőkészlet (tipli és csavarok) csak tömött falazatban (pl. betonfalban, téglafalban) használható. Más faltípusokhoz speciális tiplire és csavarra lesz szükség. Szükség esetén kérje ki egy szakember véleményét.</p>
<b>RO</b>	<p>Materialul furnizat pentru montajul de perete (dibluri și șuruburi) este adecvat numai pentru zidărie solidă (de exemplu pereți din beton sau din cărămidă). Pentru alte structuri de pereți, este posibil să fie necesare dibluri special, precum și alte șuruburi. Dacă este necesar, consultați un specialist.</p>
<b>TR</b>	<p>Teslimat kapsamındaki duvar tipi sabitleme materyali (dübel ve vidalar) sadece beton ve tuğla duvarlar gibi sağlam duvar yapılar için uygundur. Başka duvar yapılar için özel dübeller veya başka vidalar gerekli. Gerekirse bir uzmandan yardım alın.</p>









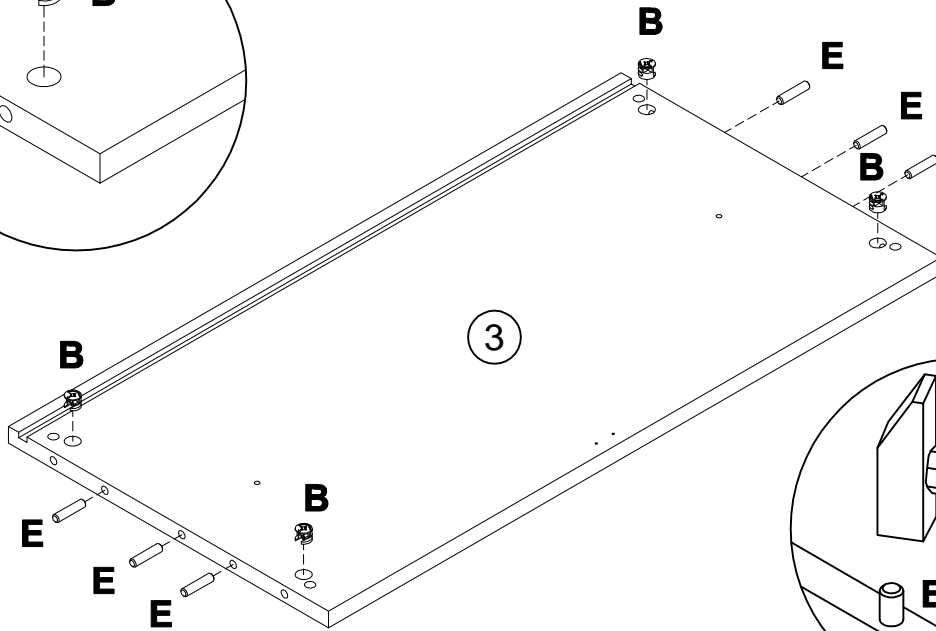
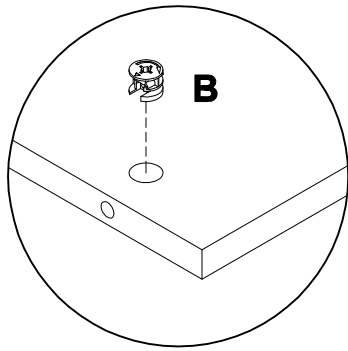
<b>A</b> 090913 7x32 x8	<b>B</b> 000146 15x12 x8	<b>C</b> 100640 20x0.5 x8	<b>D</b> 030579 x4	<b>E</b> 000151 8x35 x20	<b>F</b> 004247 x4
<b>G</b> 005145 M4x29 x1	<b>H</b> 090747 M4x18 x1	<b>I</b> 066494 M4x40 x1	<b>J</b> 155999 x1	<b>K</b> 013859 8x40 x1	<b>L</b> 090185 4.5x45 x1
<b>M</b> 076684 x1	<b>N</b> 000754 3.5x16 x2	<b>O</b> 092070 x8	<b>P</b> 092069 M12x6 x8		



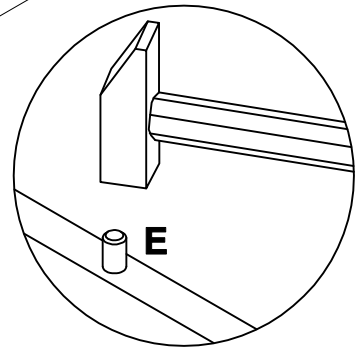
N	LxBxH (mm)	Qty	✓
1	1067x400x18	2	
2	802x420x25	1	
3	764x399x18	1	
4	764x399x18	1	
5	764x376x18	2	
6	1040x773x18	1	

1



<b>B</b>	15x12	<b>E</b>	8x35
000146		000151	
	x4		x6

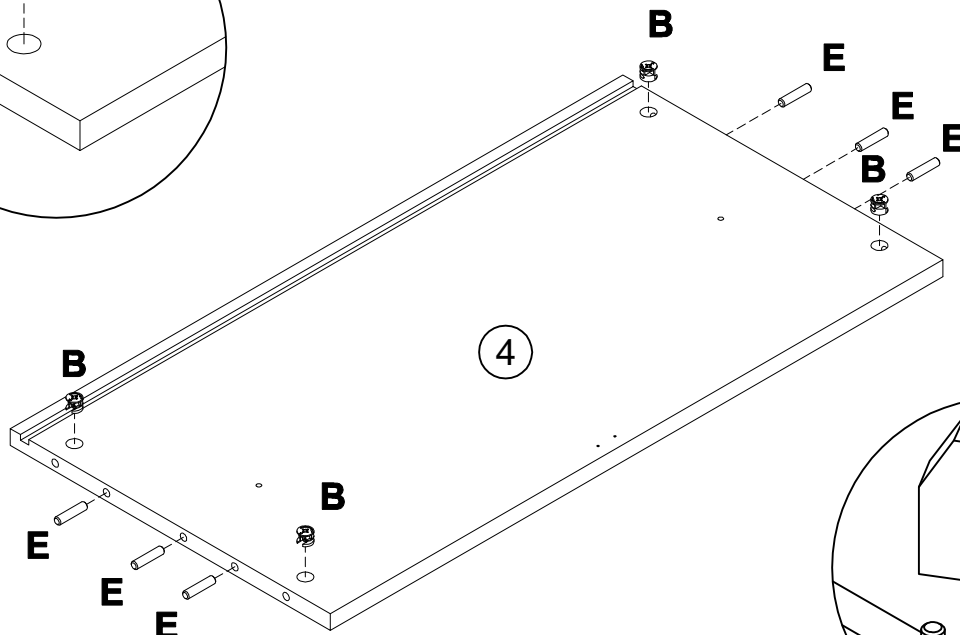
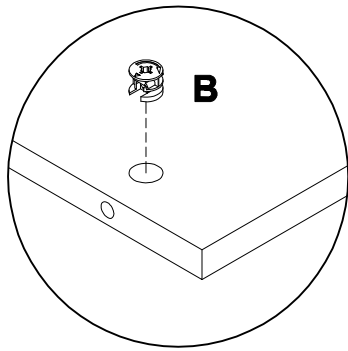


3

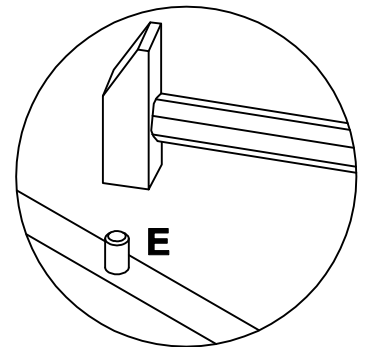


2

<b>B</b>	15x12	<b>E</b>	8x35
000146		000151	
	x4		x6



4



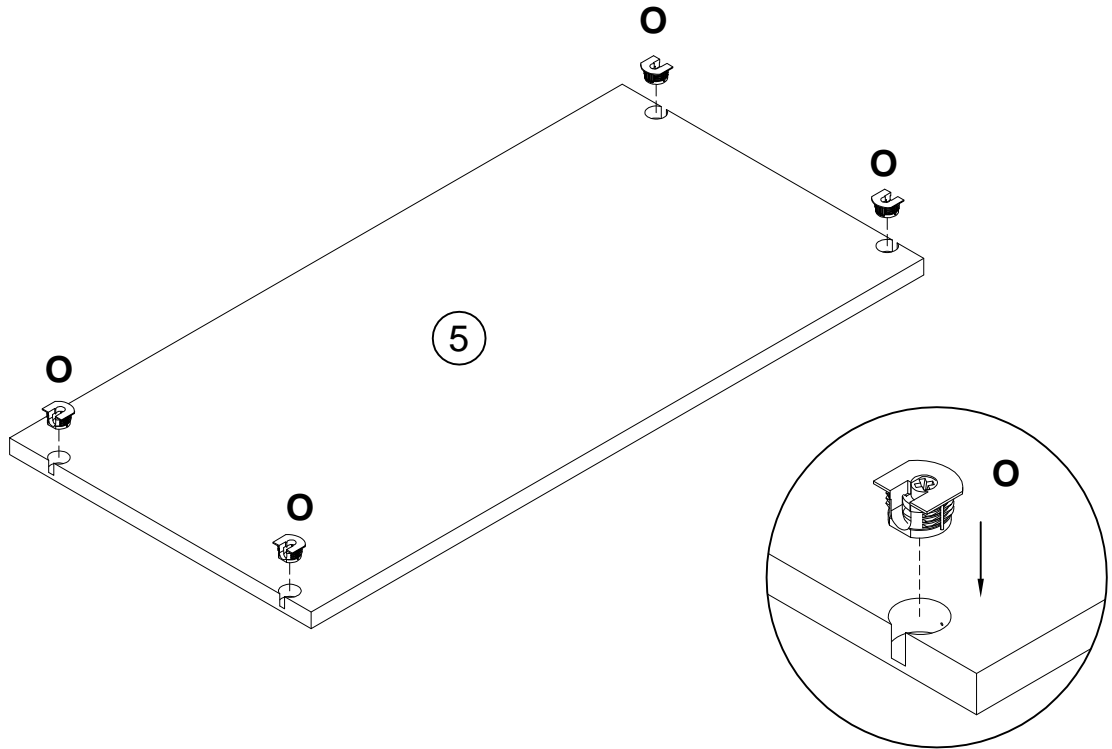
3

x2

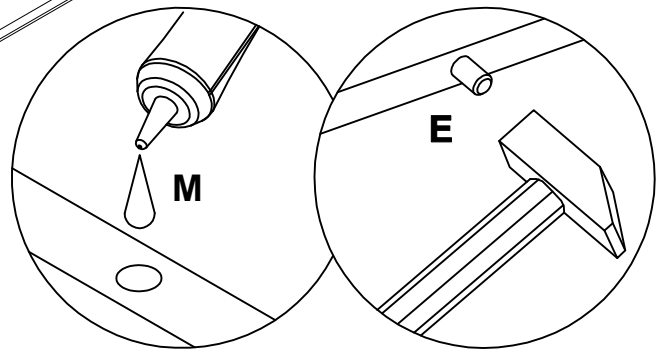
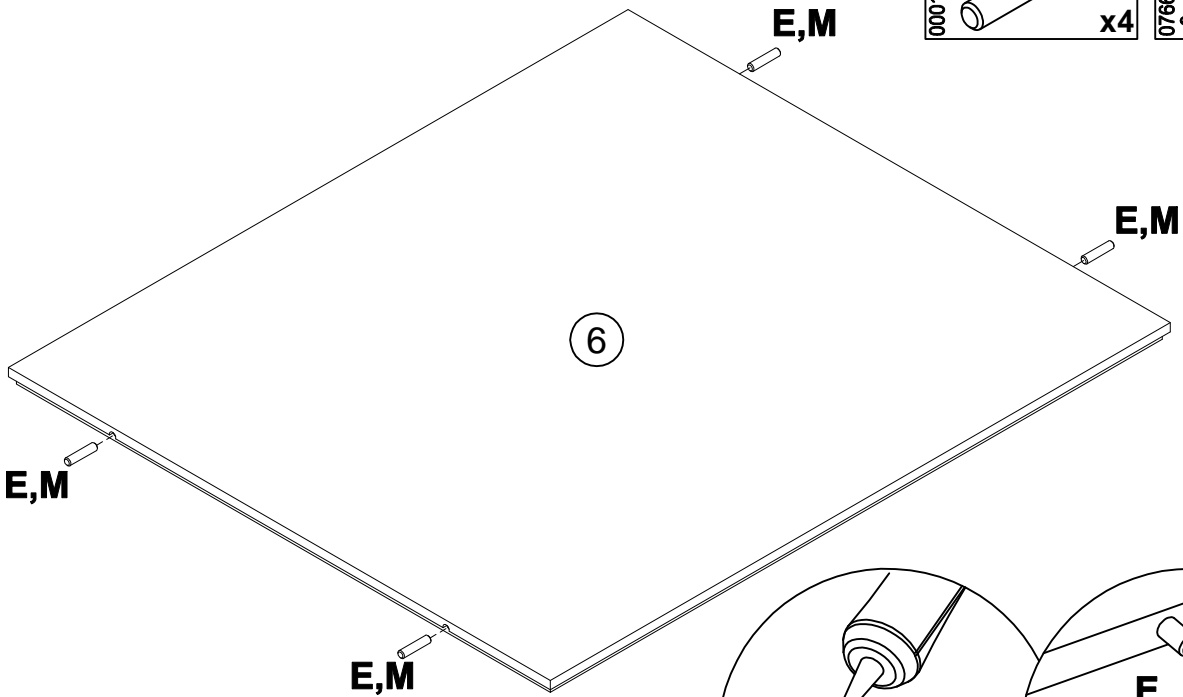
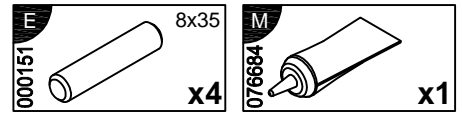
092070



x8

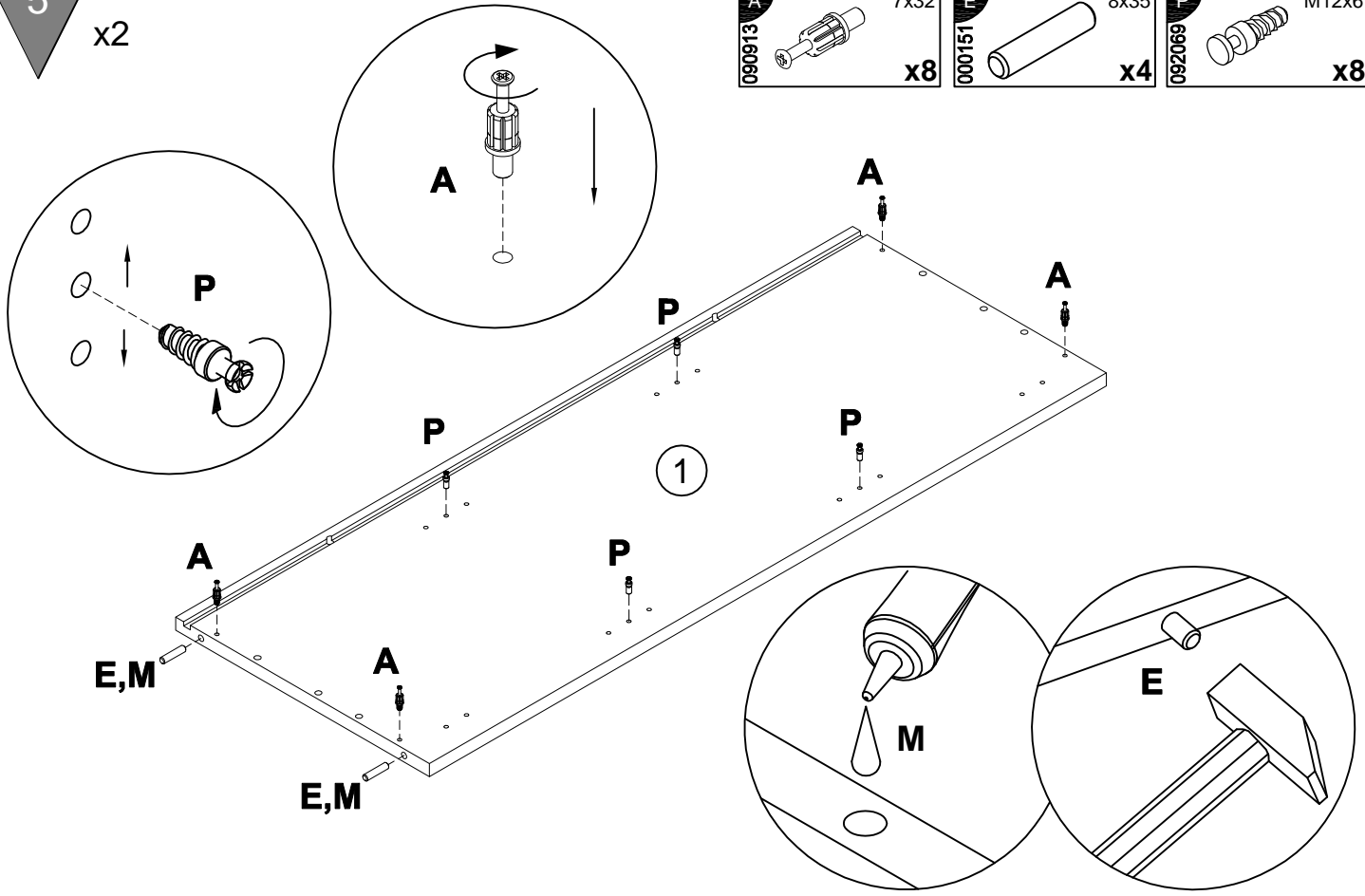
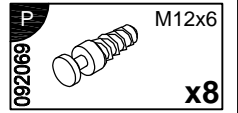
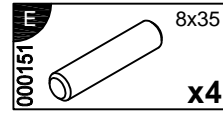
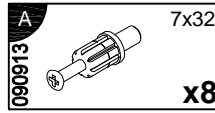


4

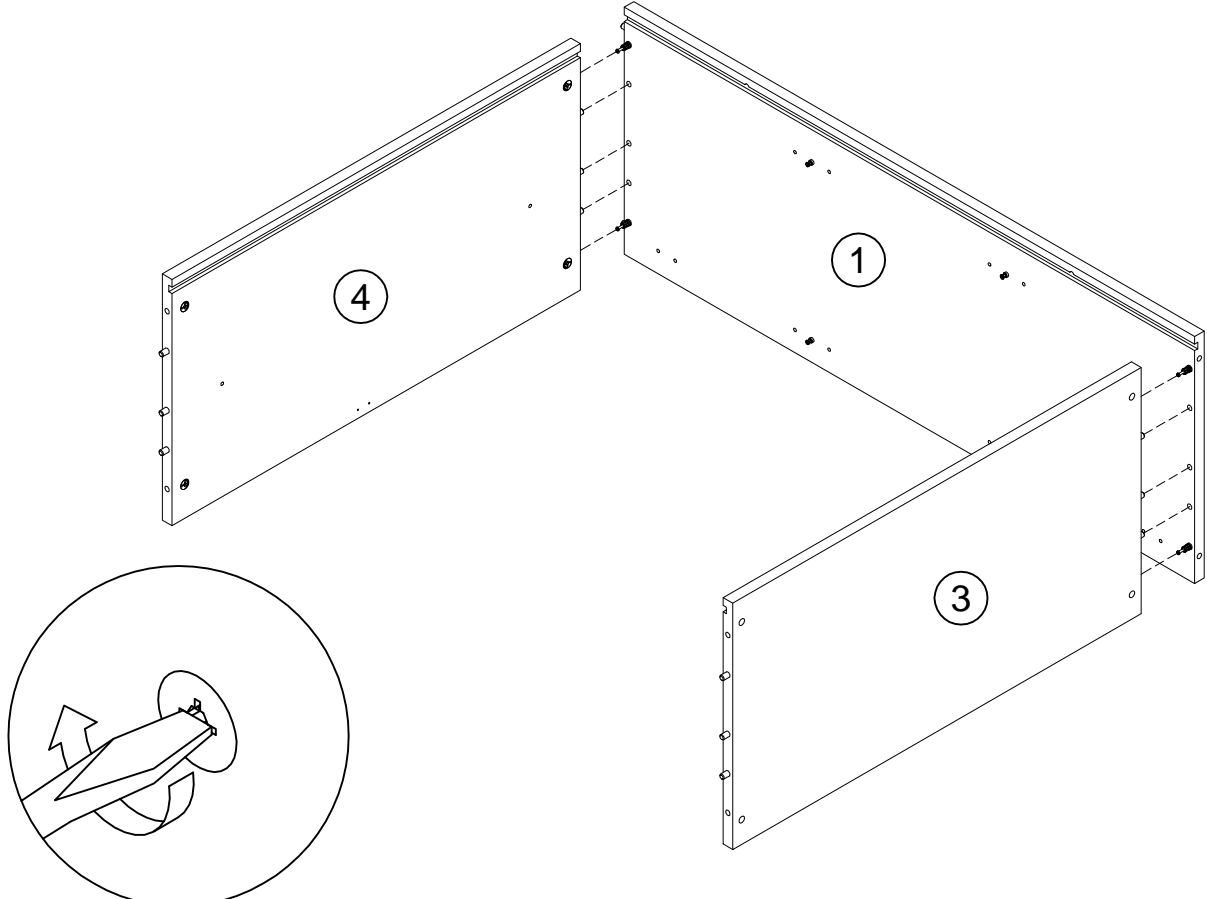


5

x2

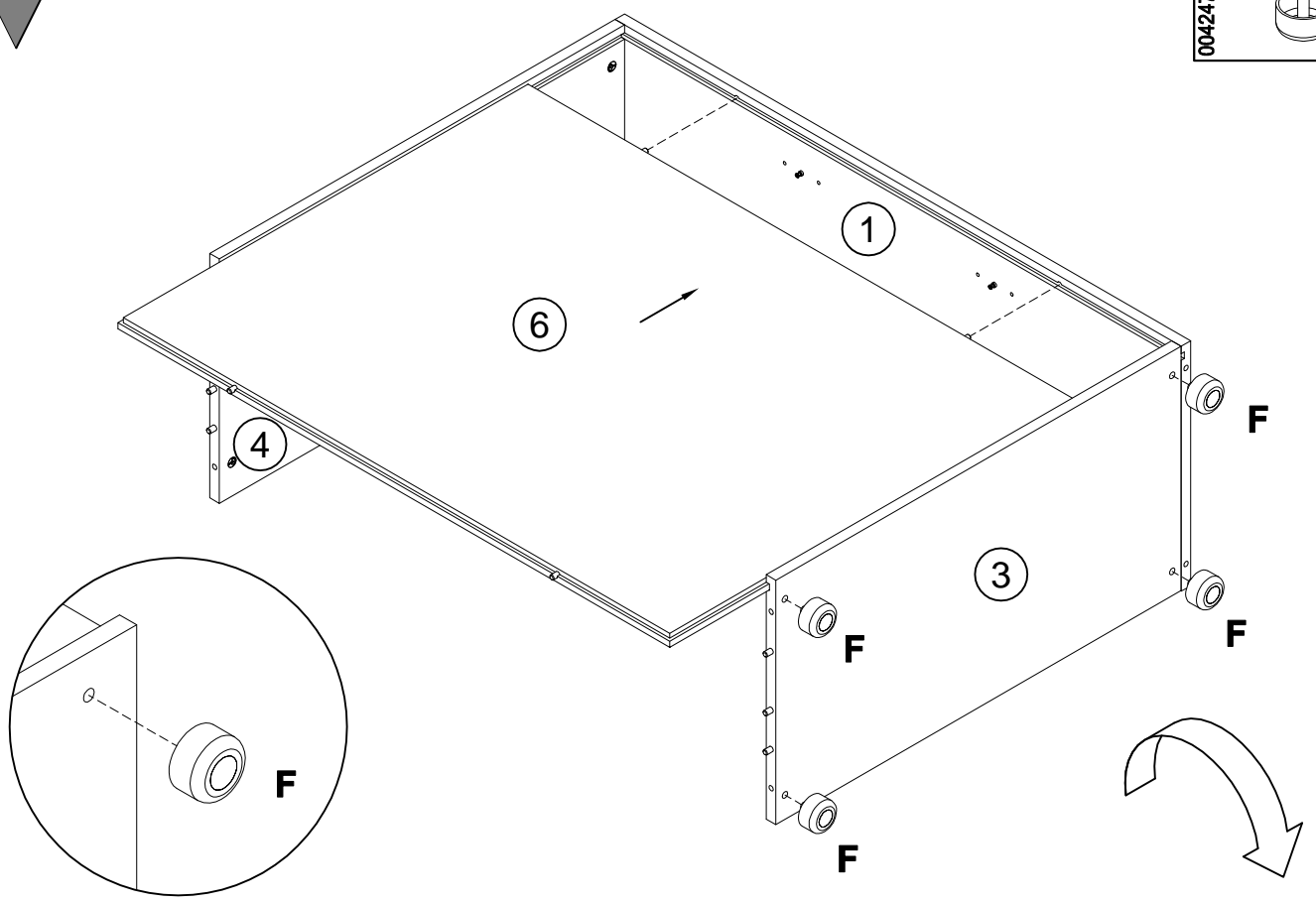


6

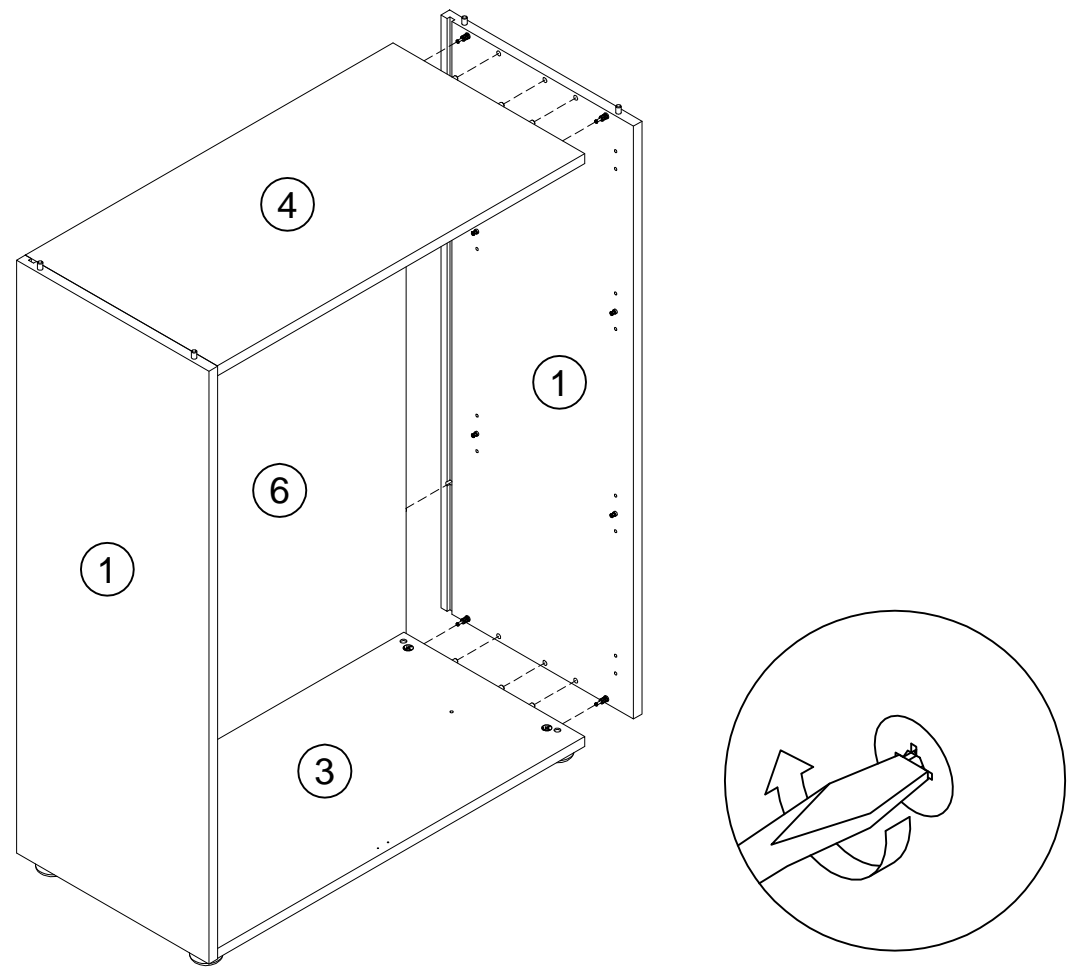


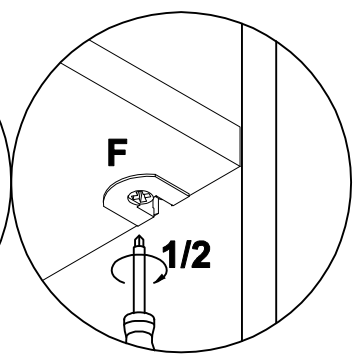
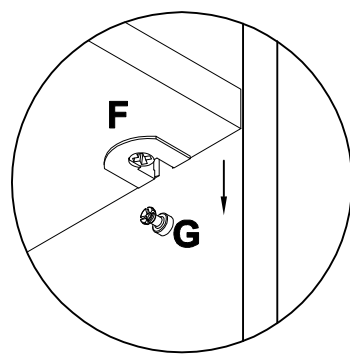
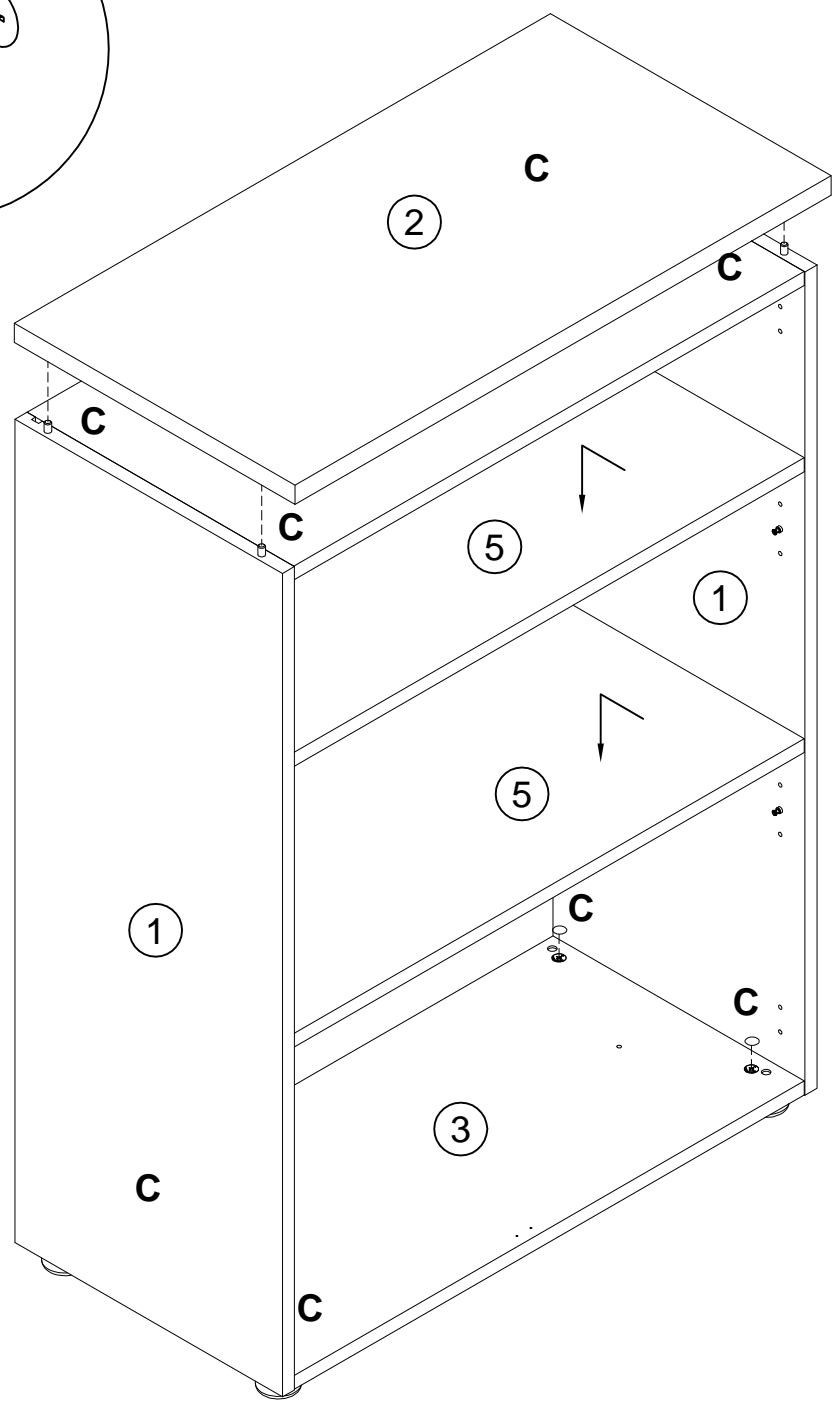
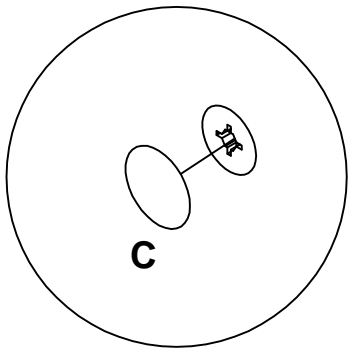
7

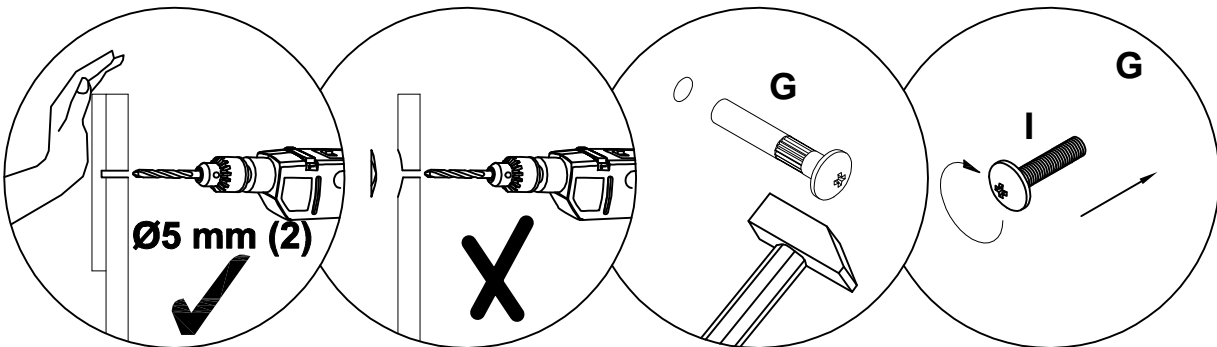
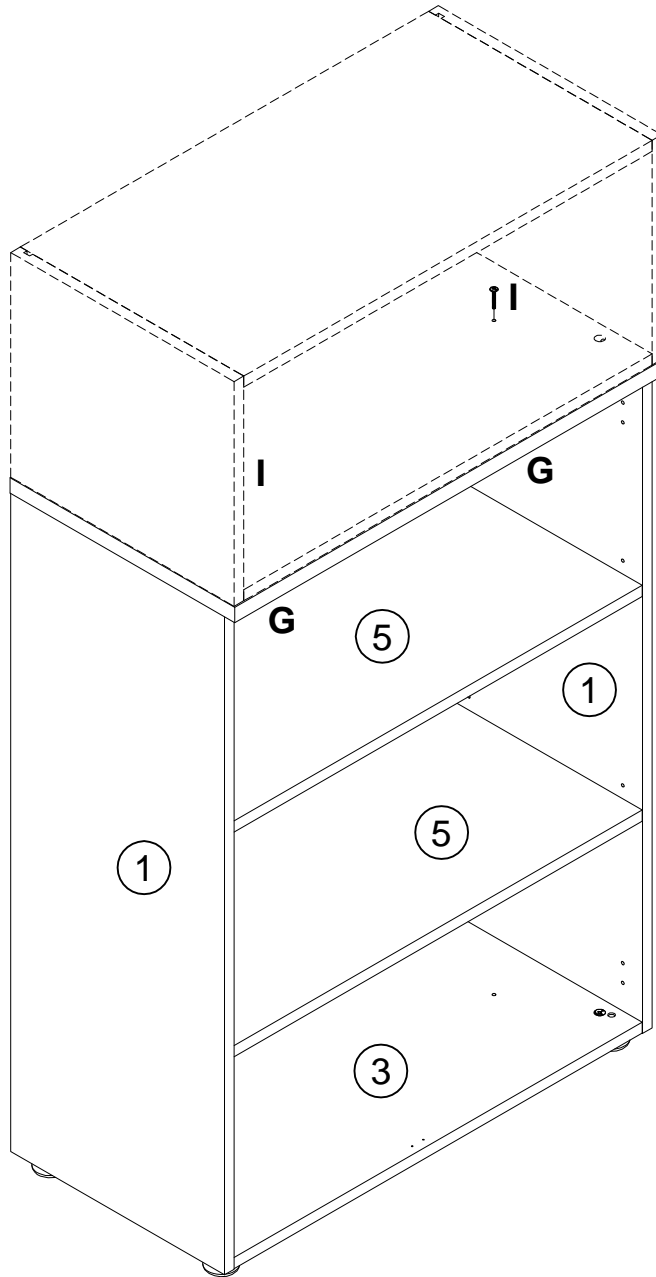
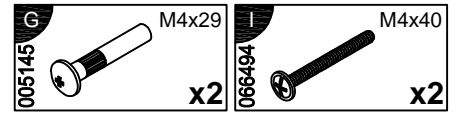
F  
004247  
x4



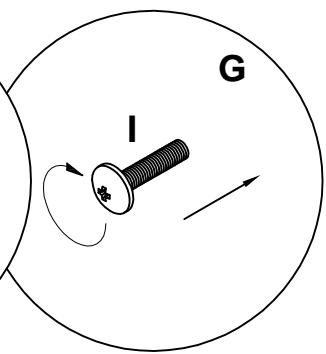
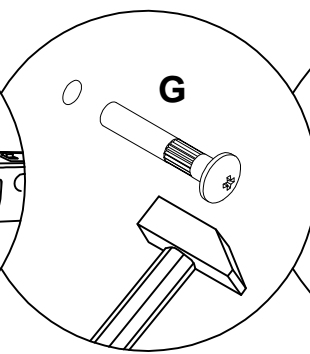
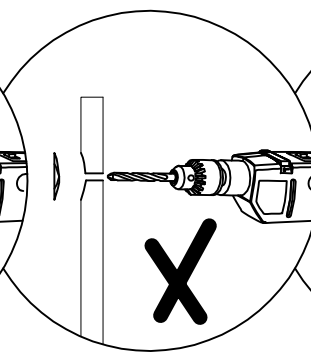
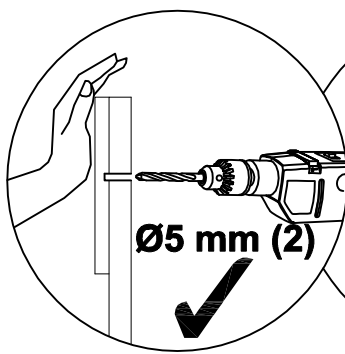
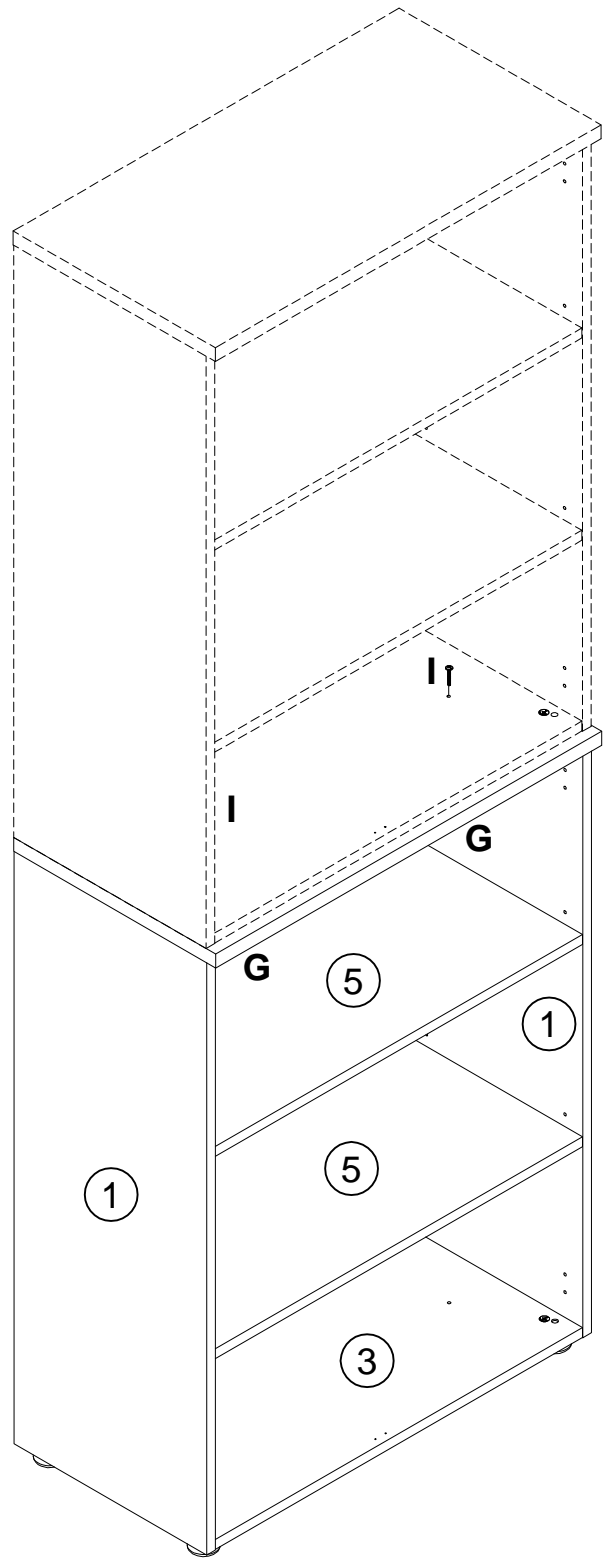
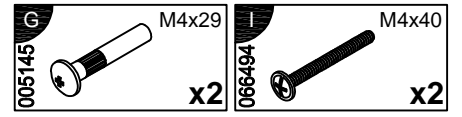
8

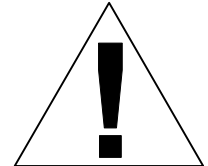
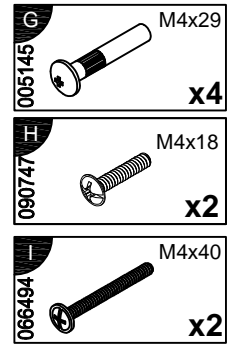
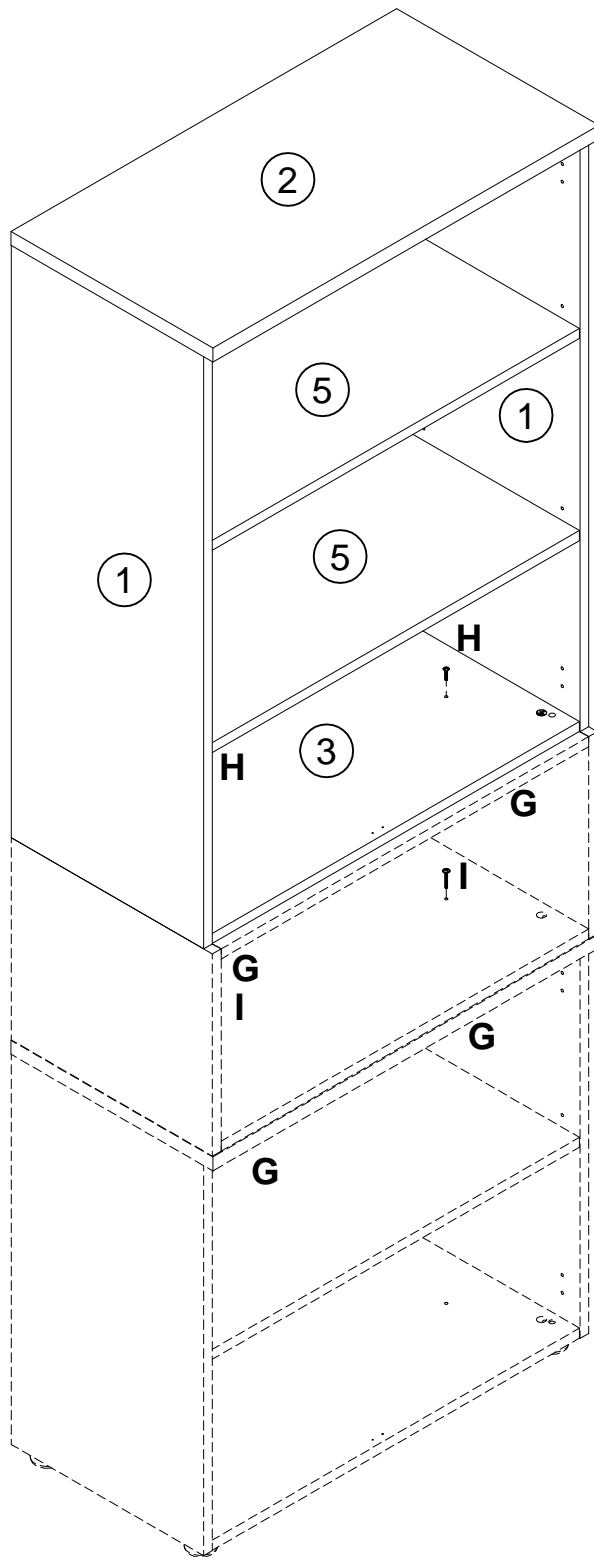




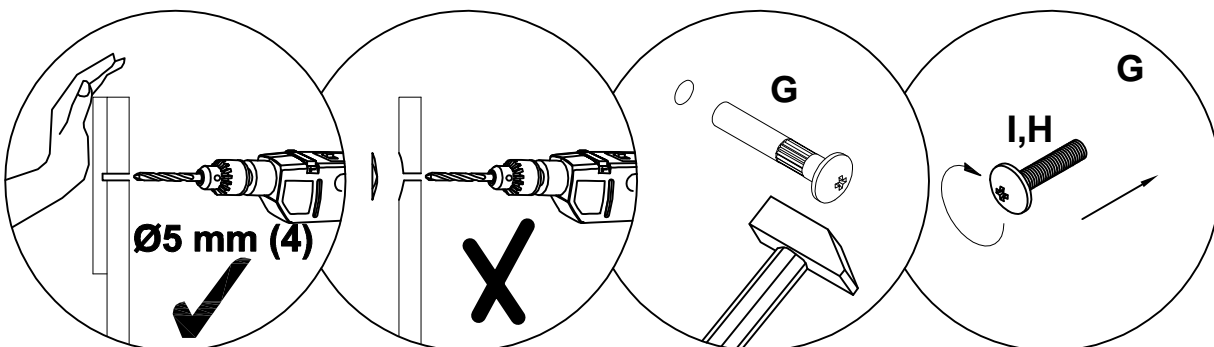


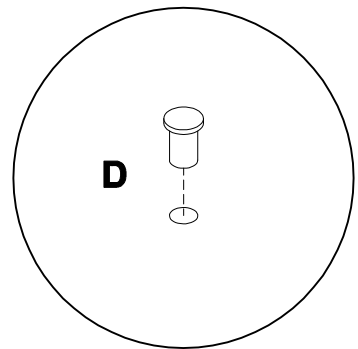
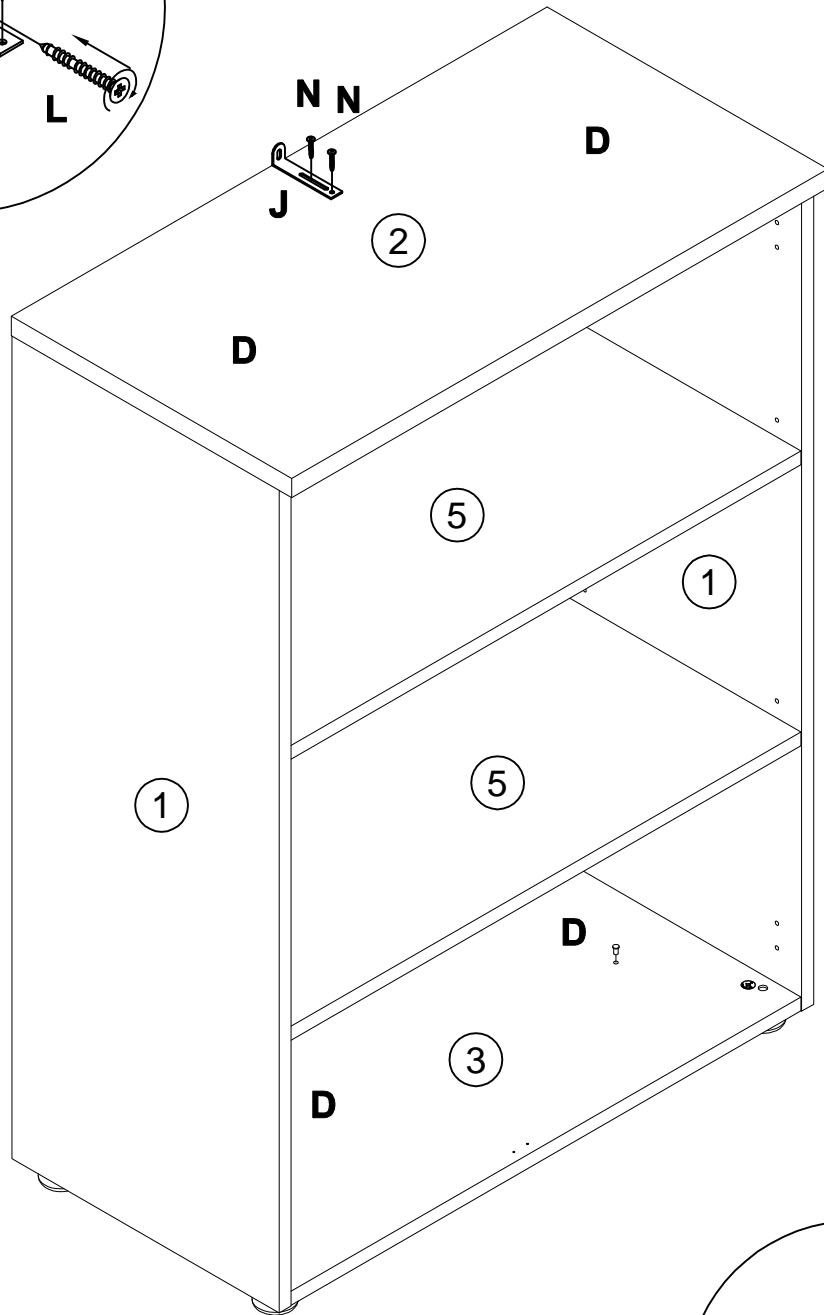
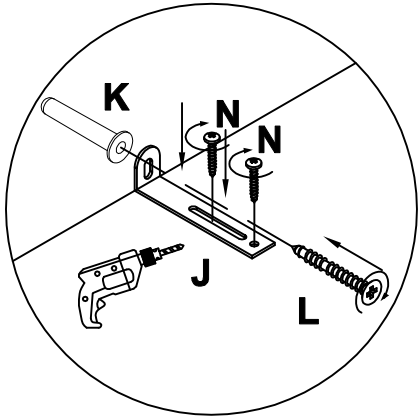
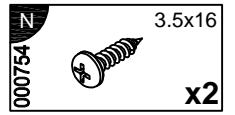
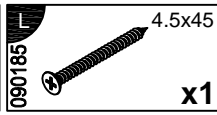
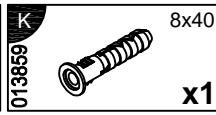
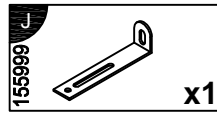
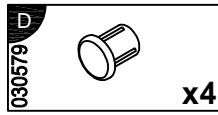




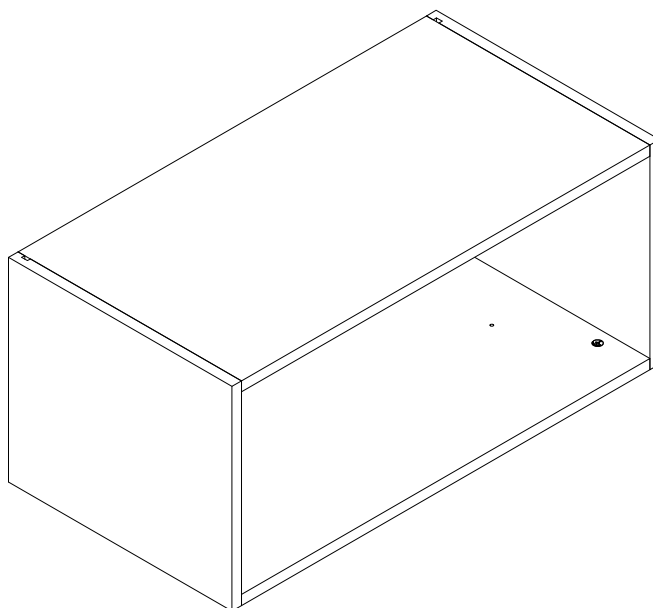


При установке шкафа наверх - необходимо снять ножки.

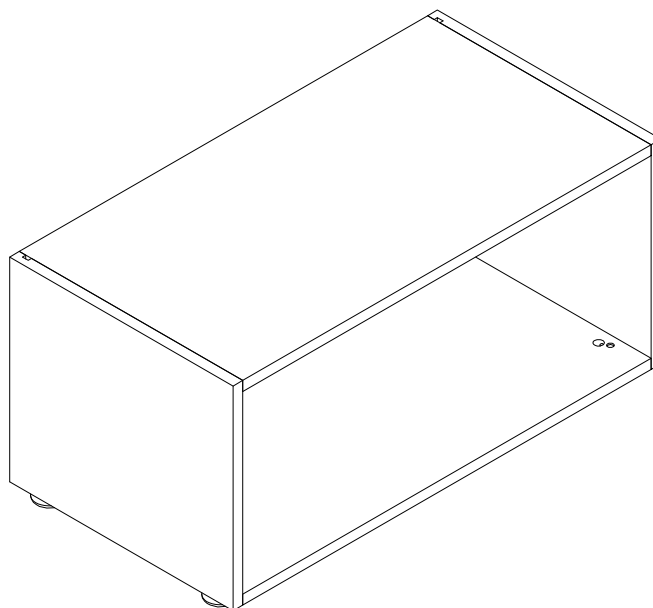




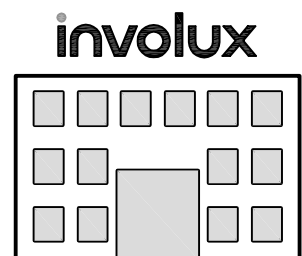
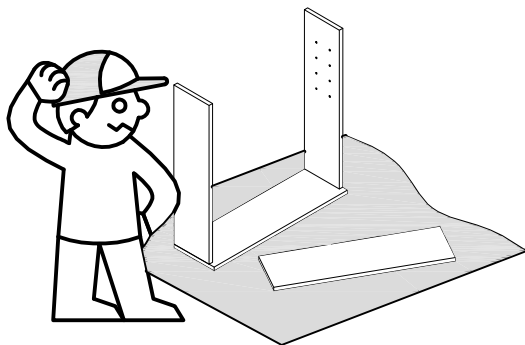
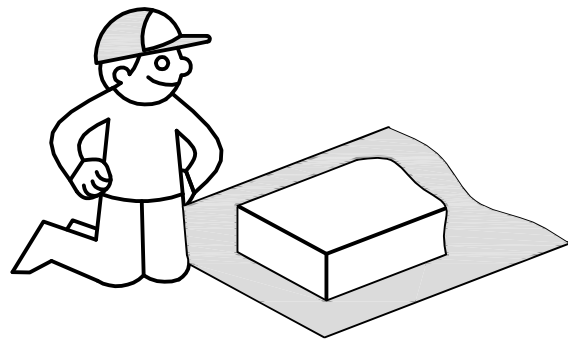
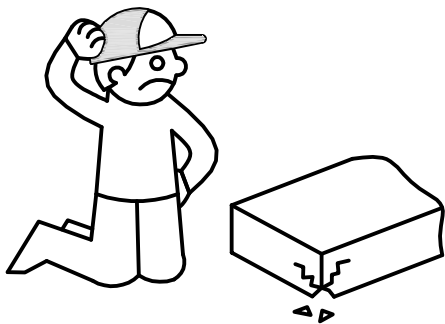
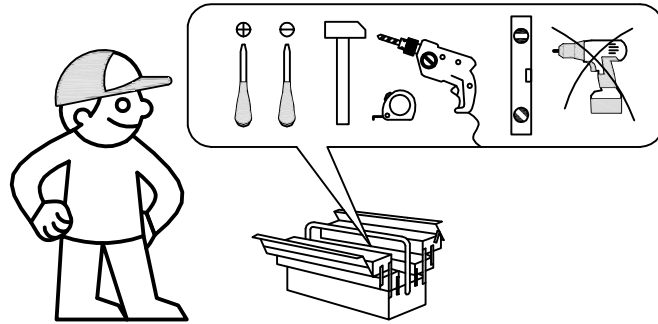
**135H501**



**135H502**



- |   |                                    |
|---|------------------------------------|
| <b>(RU)</b> Инструкция по сборке        | <b>(CZ)</b> Montážni návod         |
| <b>(GB)</b> Assembly instructions       | <b>(PL)</b> Instrukcja montazu     |
| <b>(D)</b> Montageanleitung             | <b>(SK)</b> Návod na montáž        |
| <b>(FR)</b> Notice de montage           | <b>(HU)</b> Montaj talimati        |
| <b>(IT)</b> Istruzioni di montaggio     | <b>(RO)</b> Instruktiuni de montaj |
| <b>(NL)</b> Handleiding voor de montage | <b>(TR)</b> Szerelési útmutató     |



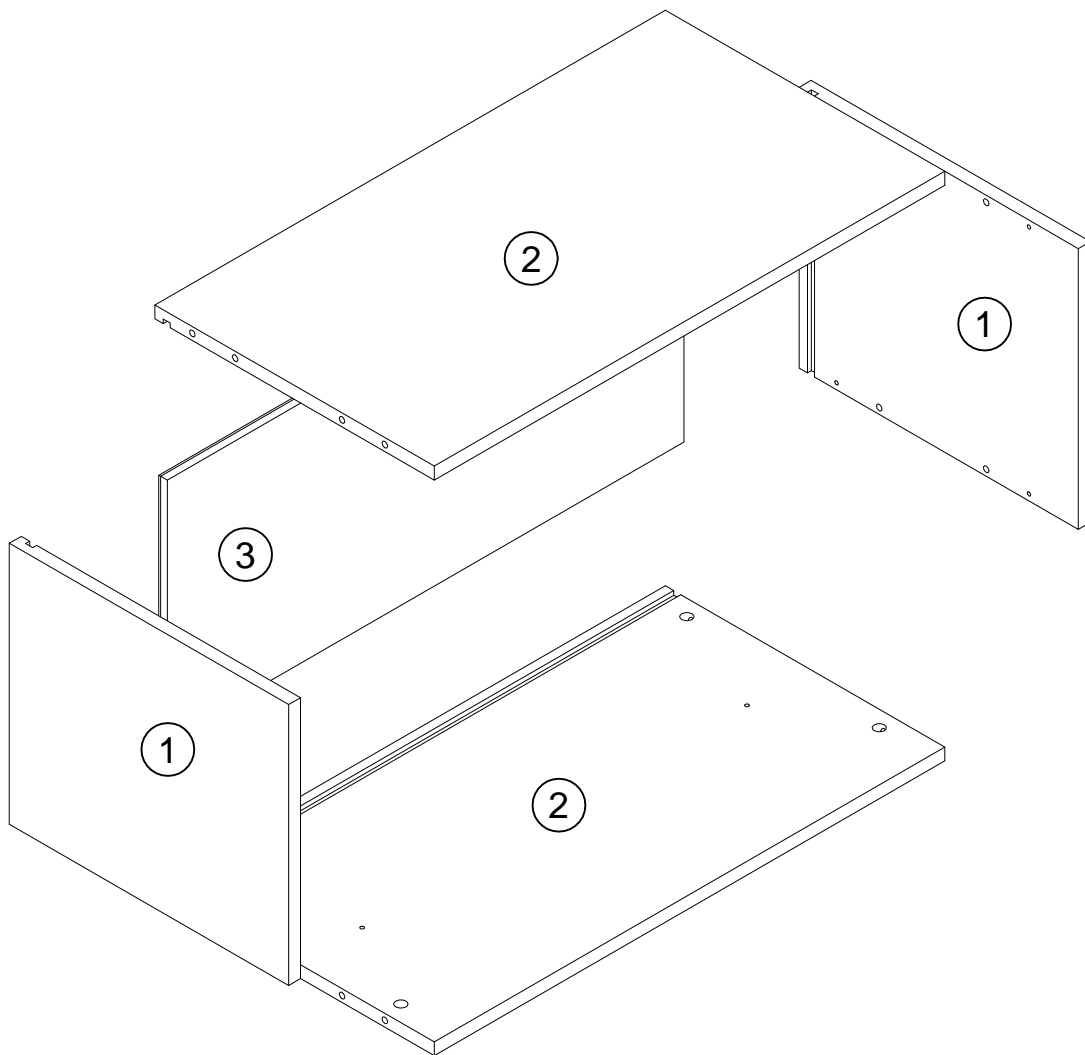


# 135H501

<b>A</b> 090913 7x32 x8	<b>B</b> 000146 15x12 x8	<b>C</b> 100640 20x0.5 x8	<b>D</b> 000151 8x35 x8	<b>E</b> 030579 x2	<b>G</b> 005145 M4x29 x2
<b>H</b> 090747 M4x18 x2	<b>I</b> 066494 M4x40 x2				


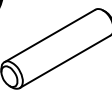
# 135H502

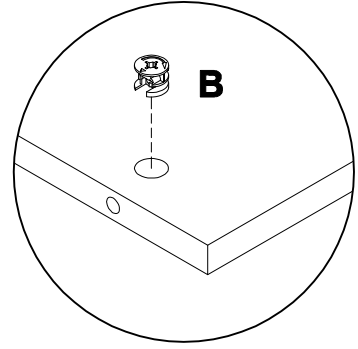
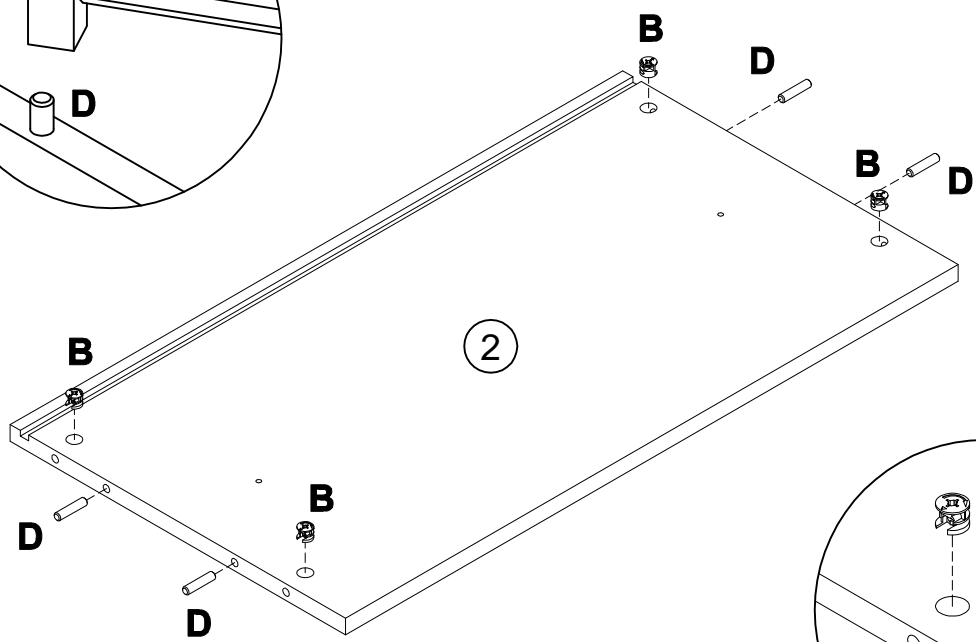
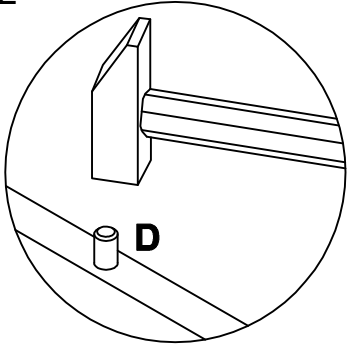
<b>A</b> 090913 7x32 x8	<b>B</b> 000146 15x12 x8	<b>C</b> 100640 20x0.5 x8	<b>D</b> 000151 8x35 x8	<b>E</b> 030579 x2	<b>G</b> 005145 M4x29 x1
<b>H</b> 090747 M4x18 x1	<b>I</b> 004247 x4				



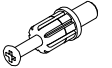
N	LxBxH (mm)	Qty	✓
1	364x418x18	2	
2	764x418x18	2	
3	773x337x18	1	

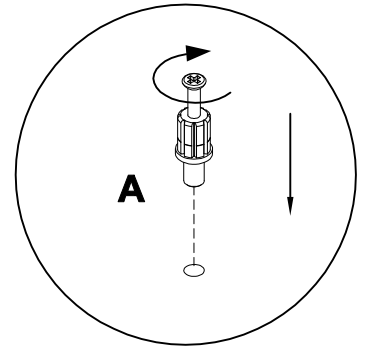
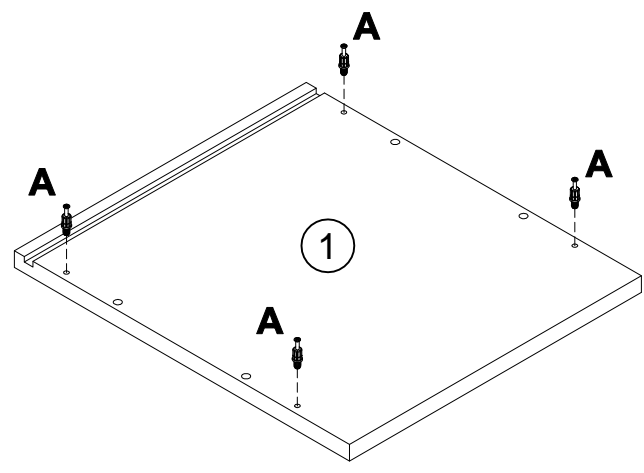
1 x2

<b>B</b> 000146	 15x12 <b>x8</b>	<b>D</b> 000151	 8x35 <b>x8</b>
--------------------	---	--------------------	--

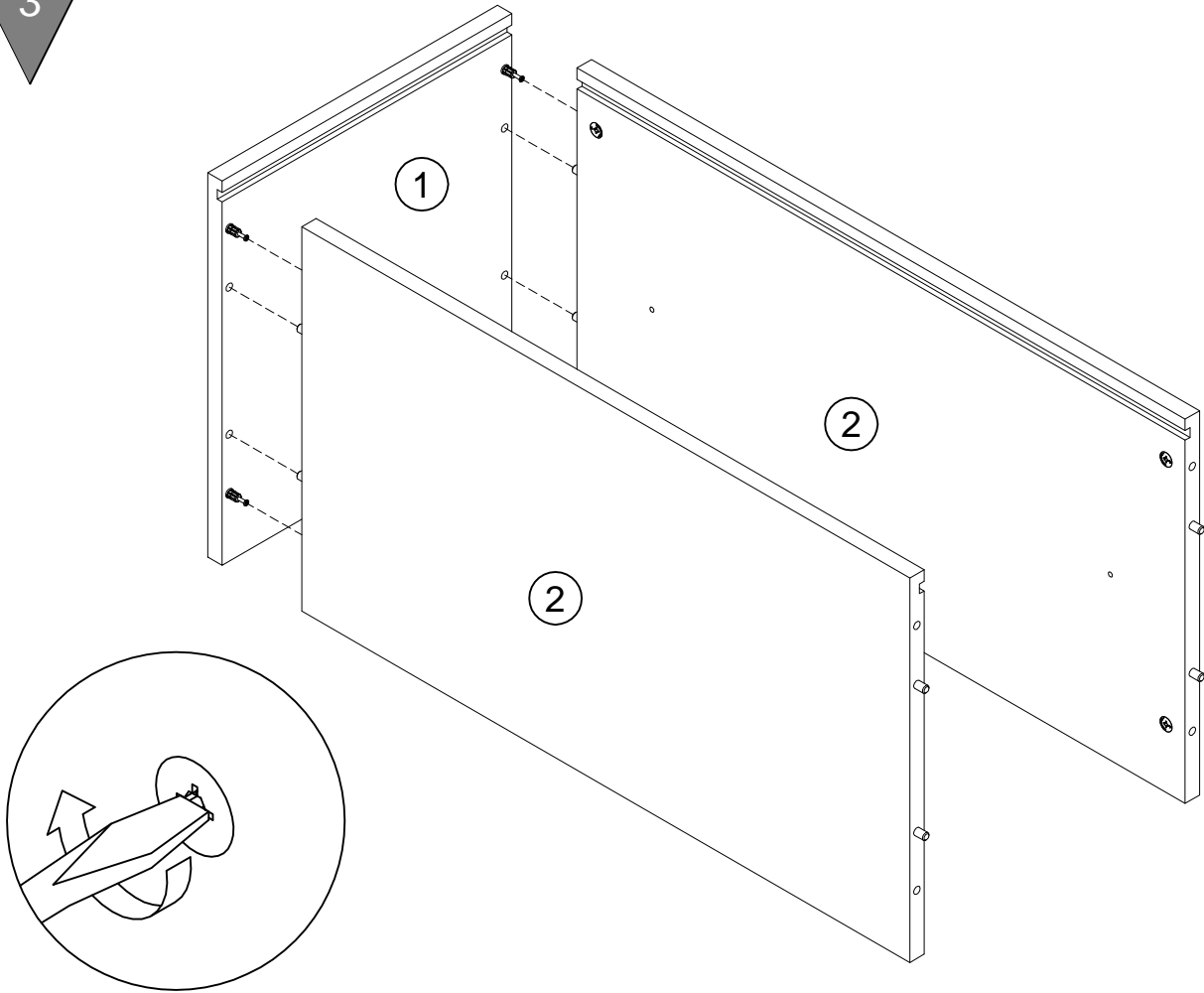


2 x2

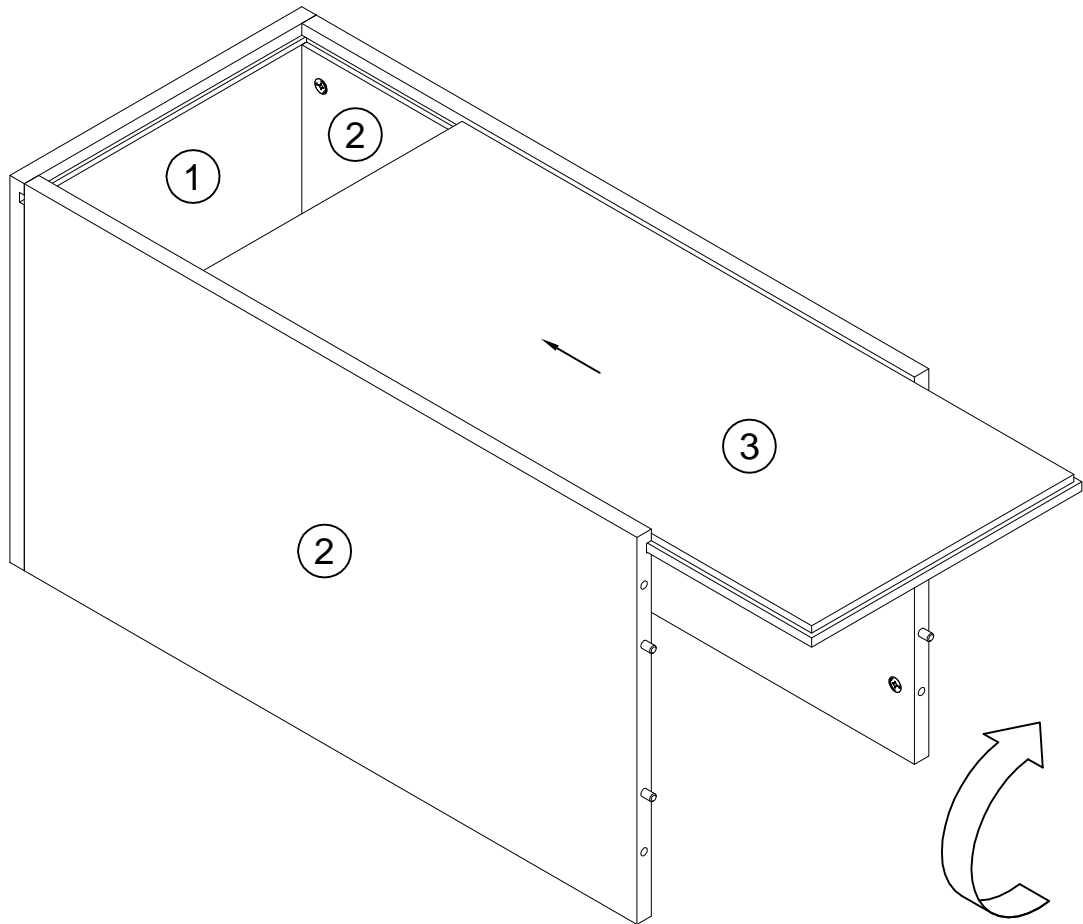
<b>A</b> 090913	 7x32 <b>x8</b>
--------------------	--



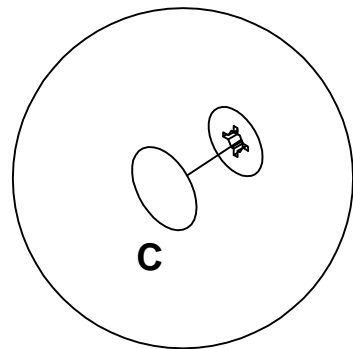
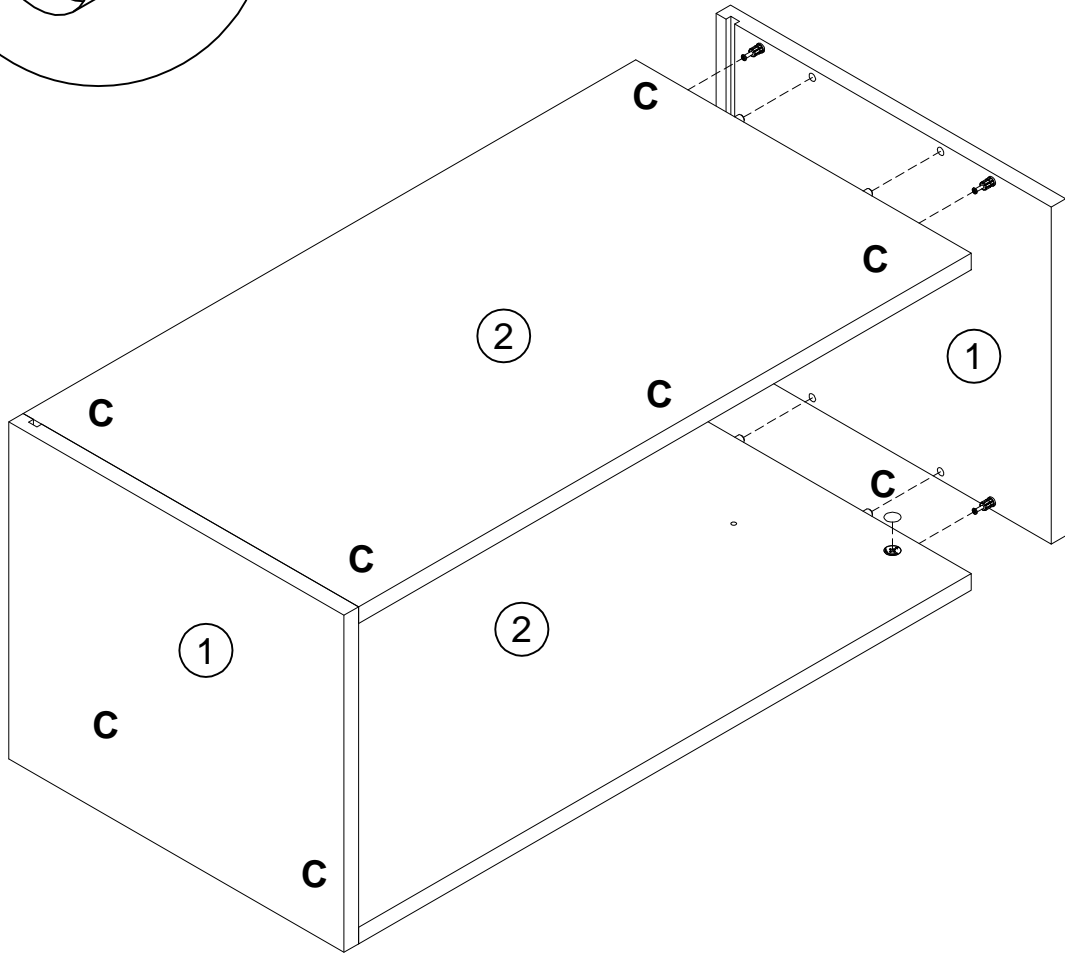
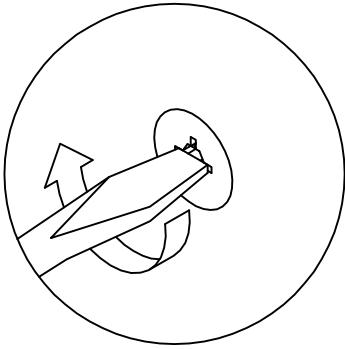
3



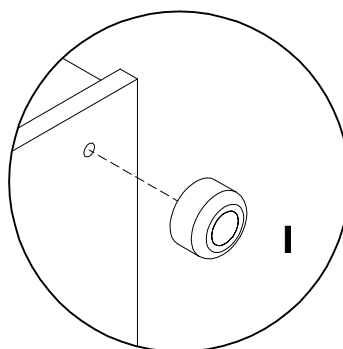
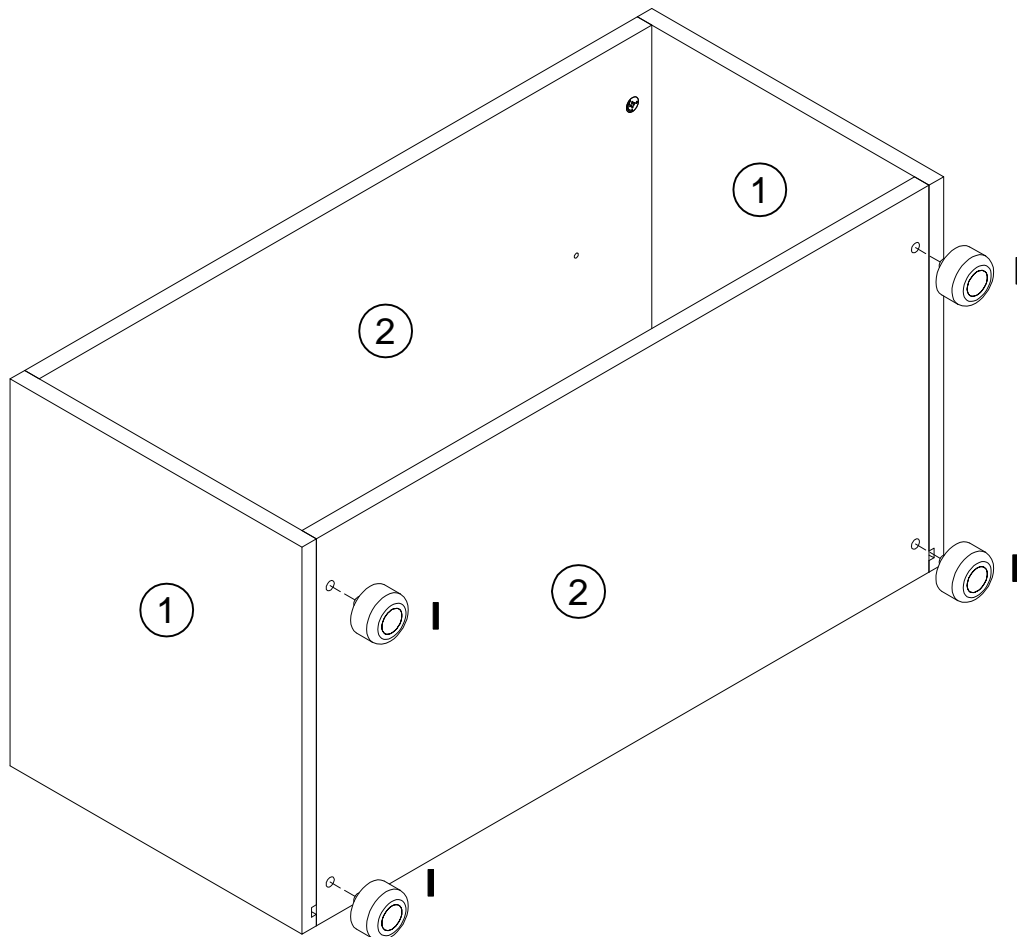
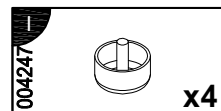
4



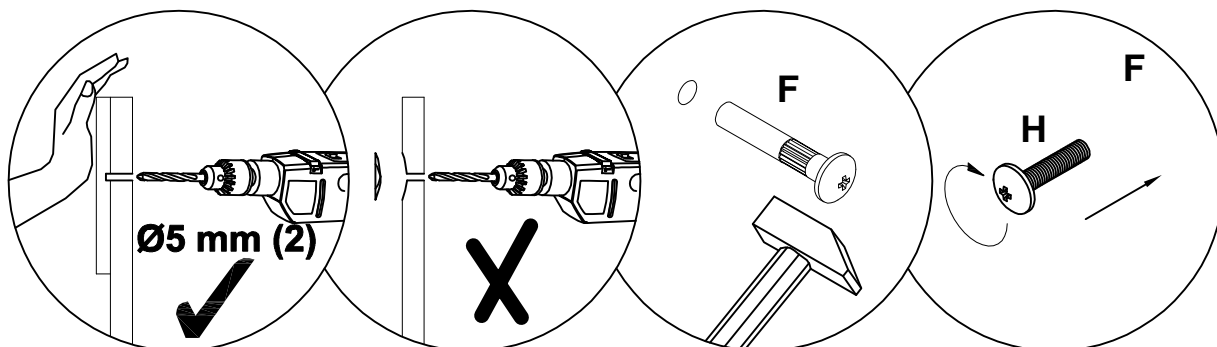
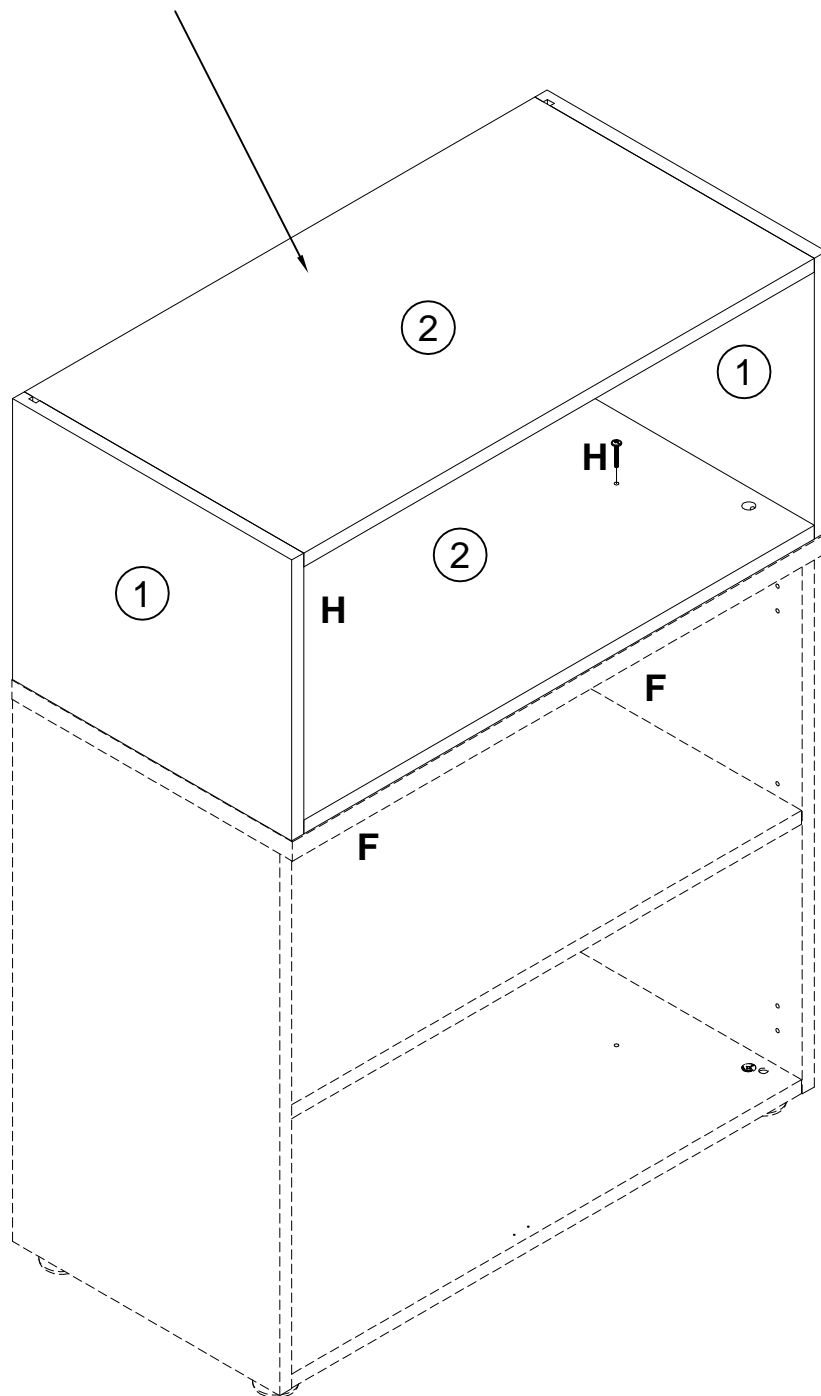




135H502

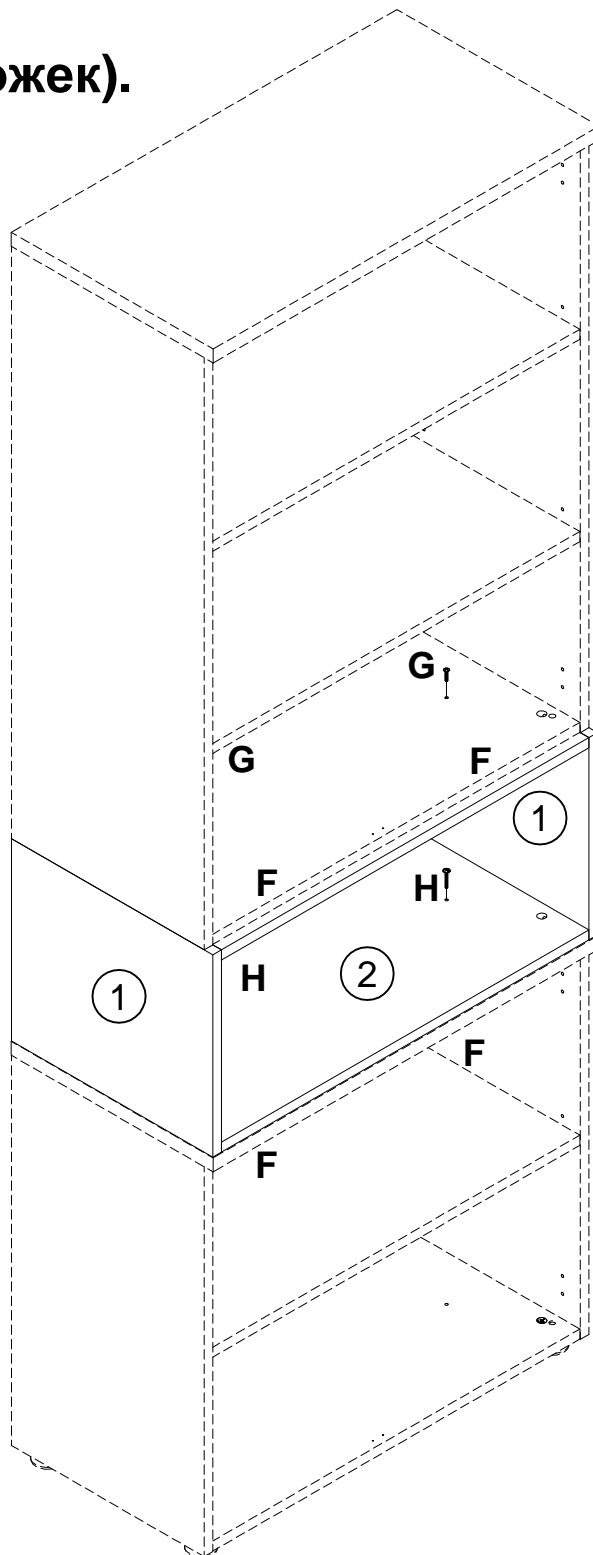


## 135H501, 135H502(без ножек).

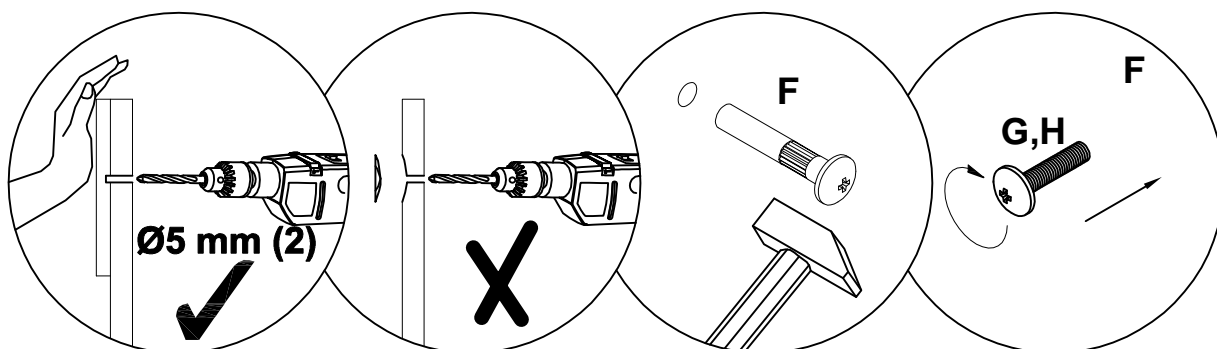


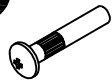

135H501,

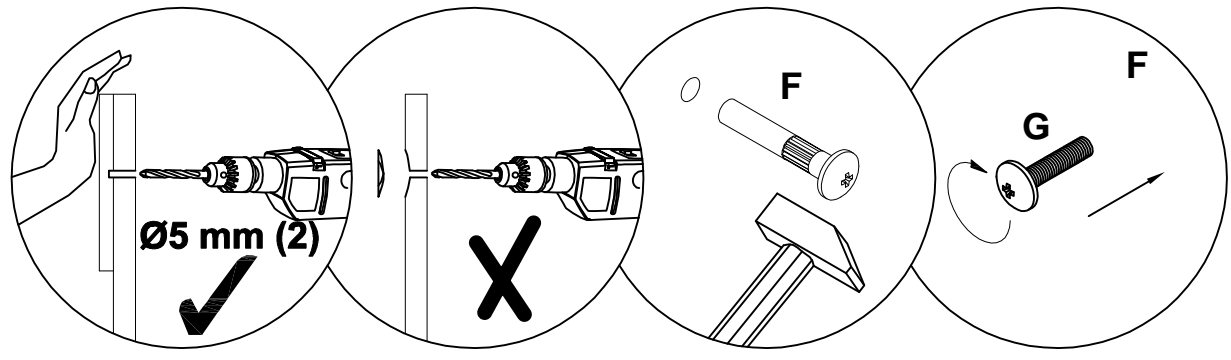
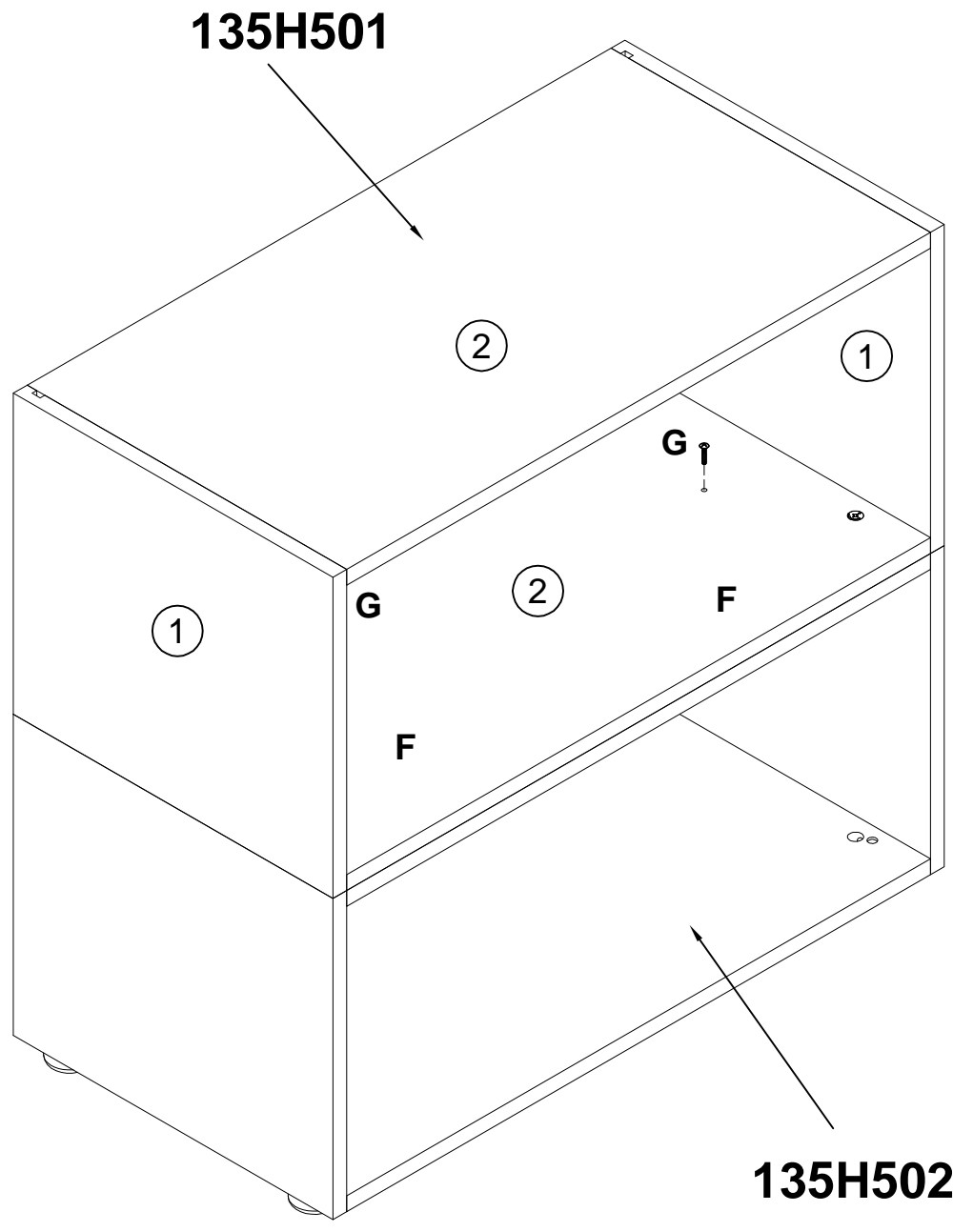
135H502(без ножек).

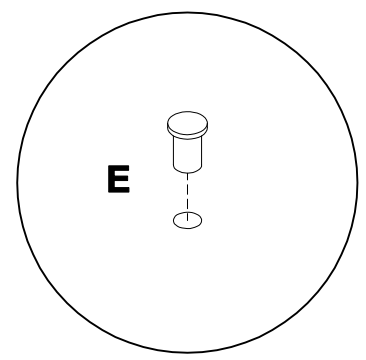
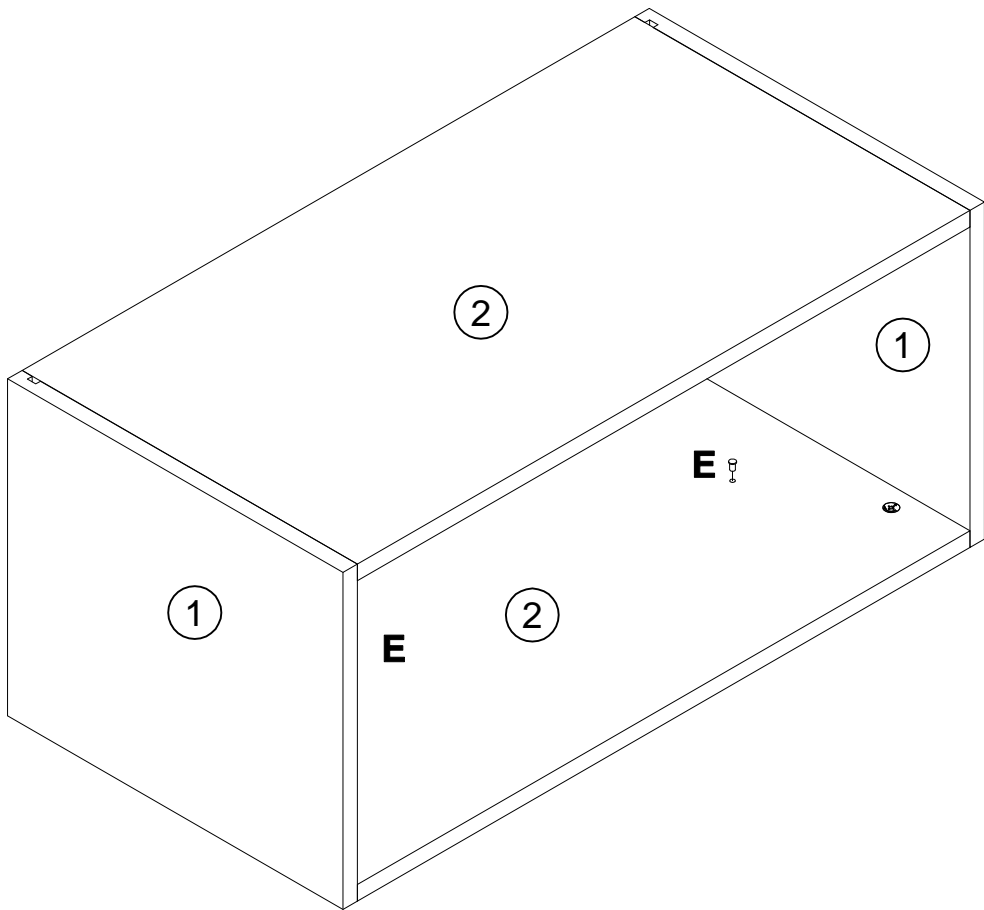


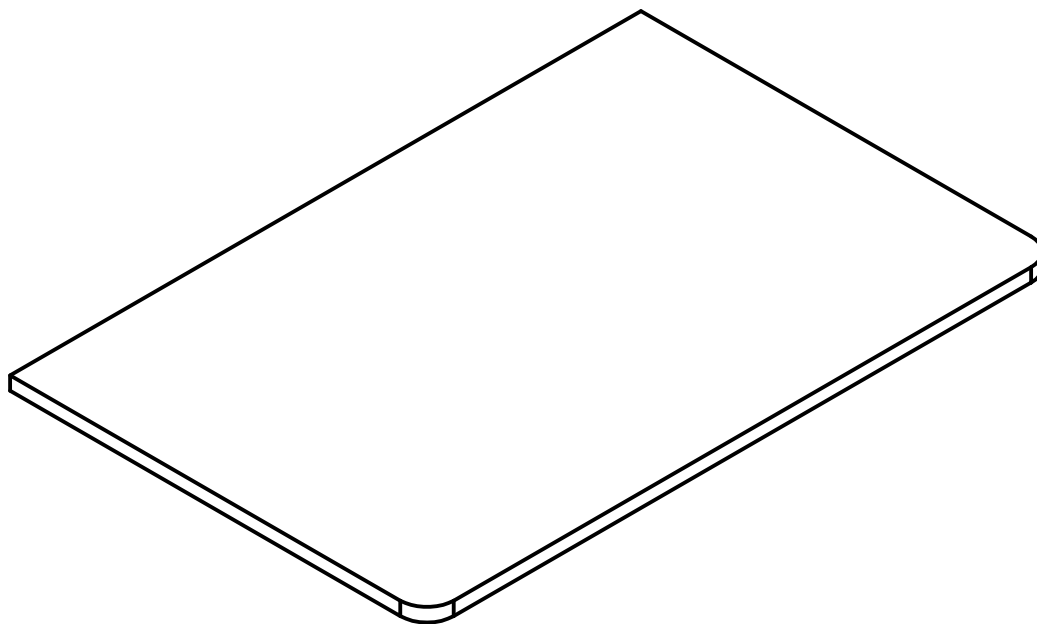
F	M4x29
005145	x4
G	M4x18
090747	x2
H	M4x40
066494	x2



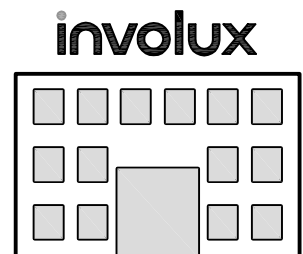
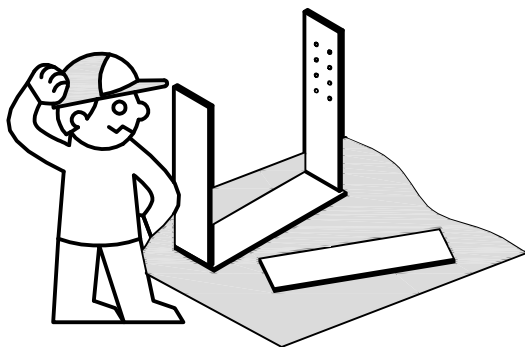
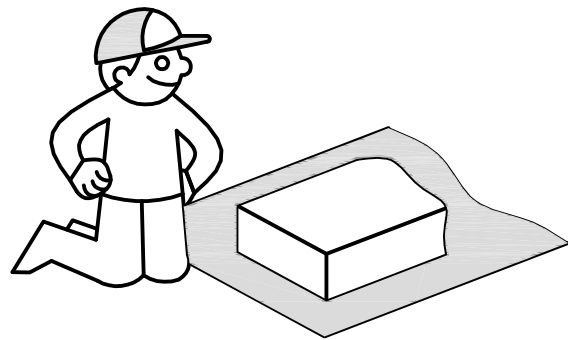
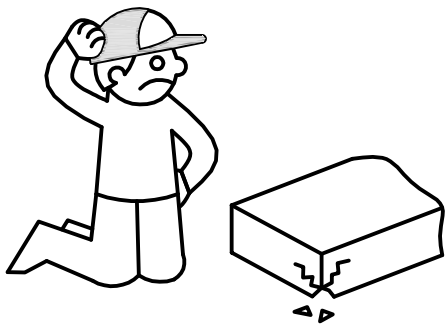
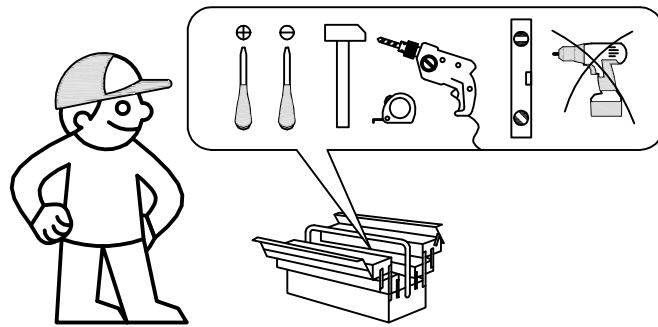
<b>F</b>		M4x29
005145		<b>x2</b>
<b>G</b>		M4x18
090747		<b>x2</b>



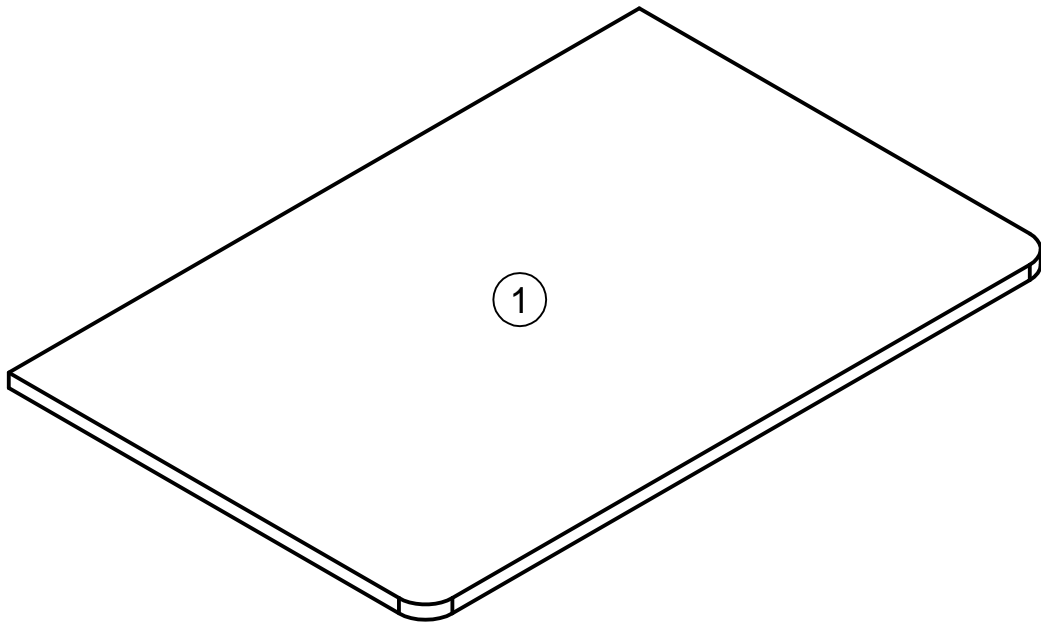
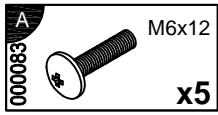




- |   |                                    |
|---|------------------------------------|
| <b>(RU)</b> Инструкция по сборке        | <b>(CZ)</b> Montážni návod         |
| <b>(GB)</b> Assembly instructions       | <b>(PL)</b> Instrukcja montazu     |
| <b>(D)</b> Montageanleitung             | <b>(SK)</b> Návod na montáž        |
| <b>(FR)</b> Notice de montage           | <b>(HU)</b> Montaj talimati        |
| <b>(IT)</b> Istruzioni di montaggio     | <b>(RO)</b> Instruktiuni de montaj |
| <b>(NL)</b> Handleiding voor de montage | <b>(TR)</b> Szerelési útmutató     |







N	LxBxH (mm)	Qty	✓
1	1580x780x25	1	

1

A  
000083 380000  
M6x12  
x5

