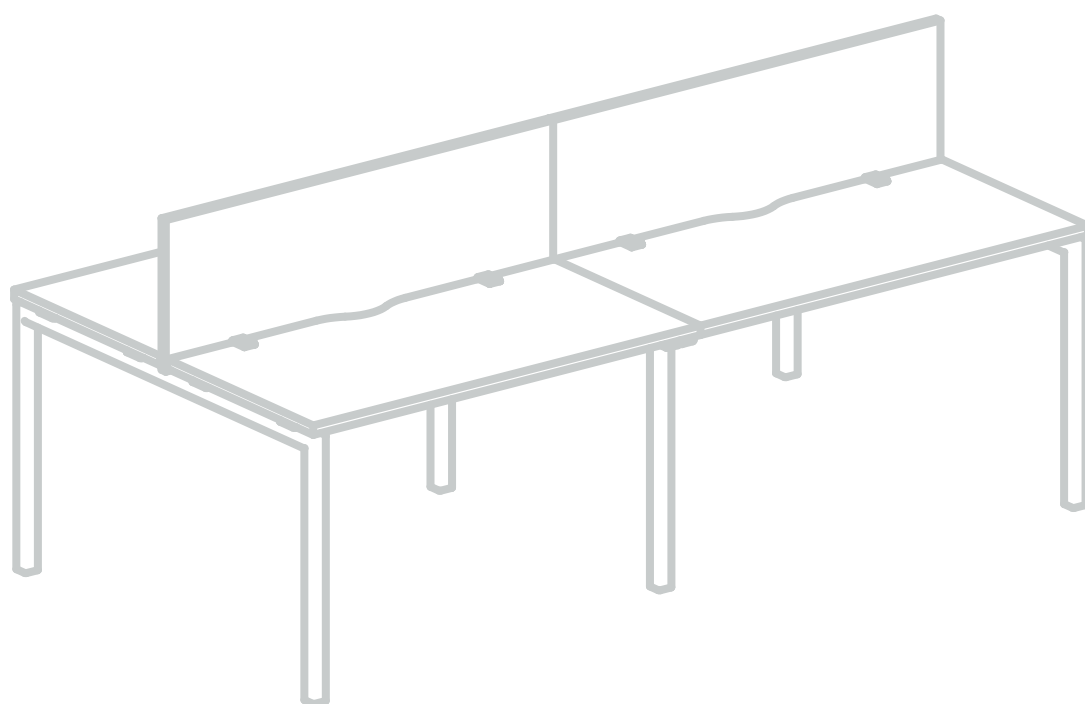


involux

# TOUR LIGHT



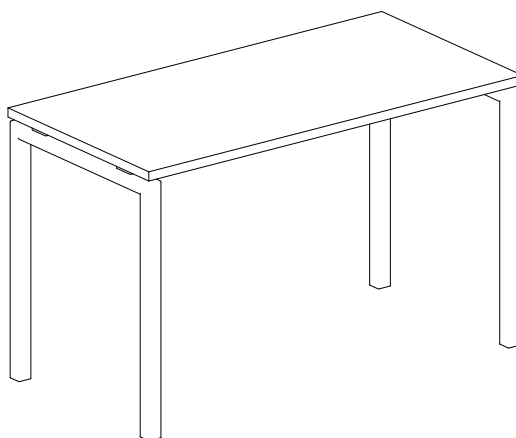
ГАРАНТИЯ  
WARRANTY  
GARANTIE  
GARANTIE

3

ГОДА  
YEARS  
ANS  
JAHREN

**Стол  
одинарные  
глубиной 60 см.**

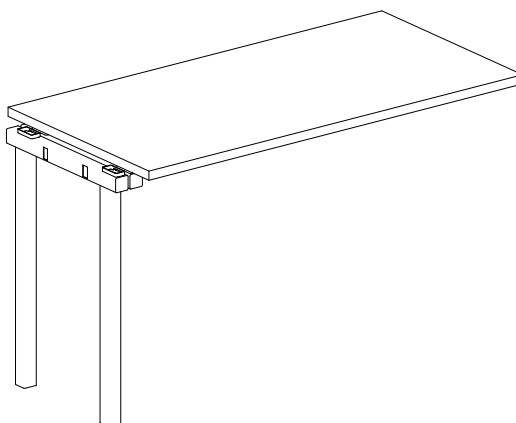
Без проводника.



КОД CODE	НАЗВАНИЕ NAME	ВЕС БРУТТО кг WEIGHT GROSS	ВЕС НЕТТО кг WEIGHT NET	ОБЪЕМ м³ VOLUME
119S001	Стол 120x60x75.5	25.0	24.3	0.066
119S002	Стол 140x60x75.5	27.5	26.8	0.071
119S003	Стол 160x60x75.5	30.1	29.3	0.075

**Бенчи  
одинарные  
глубиной 60 см.**

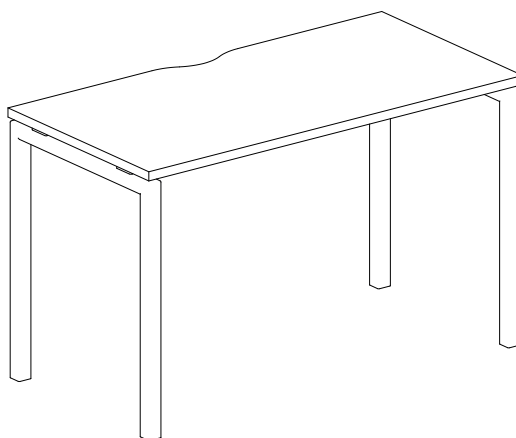
Без проводника.



КОД CODE	НАЗВАНИЕ NAME	ВЕС БРУТТО кг WEIGHT GROSS	ВЕС НЕТТО кг WEIGHT NET	ОБЪЕМ м³ VOLUME
119B001	Бенч 120x60x75.5	21.6	20.6	0.060
119B002	Бенч 140x60x75.5	24.0	23.1	0.070
119B003	Бенч 160x60x75.5	27.6	25.6	0.072

**Стол  
одинарные  
глубиной 60 см.**

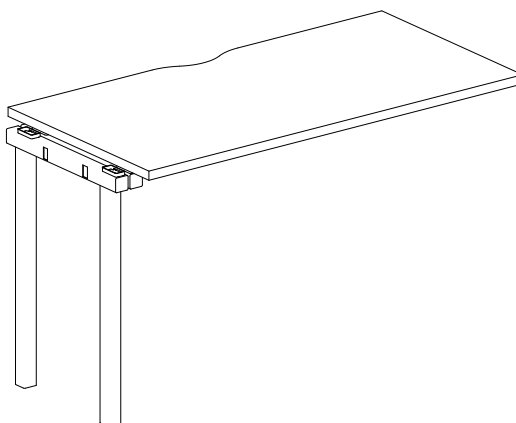
Проводник вырез.



КОД CODE	НАЗВАНИЕ NAME	ВЕС БРУТТО кг WEIGHT GROSS	ВЕС НЕТТО кг WEIGHT NET	ОБЪЕМ м³ VOLUME
119S004	Стол 120x60x75.5	25.0	24.3	0.066
119S005	Стол 140x60x75.5	27.5	26.8	0.071
119S006	Стол 160x60x75.5	30.1	29.3	0.075

**Бенчи  
одинарные  
глубиной 60 см.**

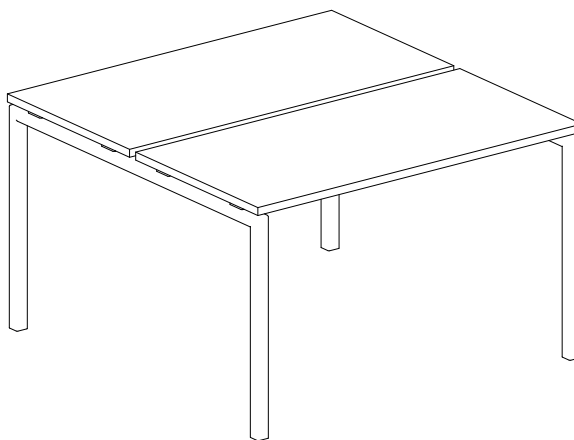
Проводник вырез.



КОД CODE	НАЗВАНИЕ NAME	ВЕС БРУТТО кг WEIGHT GROSS	ВЕС НЕТТО кг WEIGHT NET	ОБЪЕМ м³ VOLUME
119B004	Бенч 120x60x75.5	21.6	20.6	0.060
119B005	Бенч 140x60x75.5	24.0	23.1	0.070
119B006	Бенч 160x60x75.5	27.6	25.6	0.072

**Стол  
двойные  
глубиной 2x59+5см.**

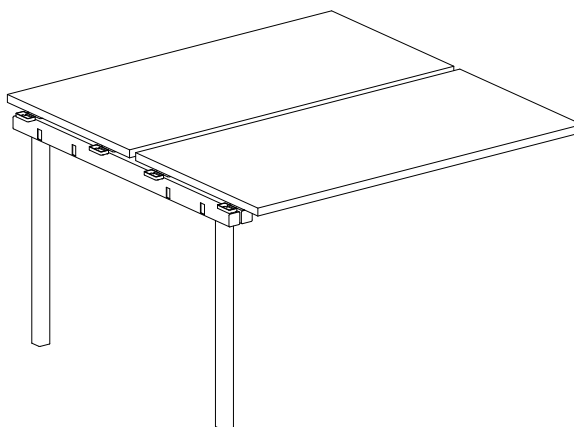
Без проводника.



КОД CODE	НАЗВАНИЕ NAME	ВЕС БРУТТО кг WEIGHT GROSS	ВЕС НЕТТО кг WEIGHT NET	ОБЪЕМ м³ VOLUME
119S101	Стол 120x123x75.5	44.0	42.7	0.127
119S102	Стол 140x123x75.5	49.7	47.6	0.135
119S103	Стол 160x123x75.5	54.3	52.6	0.143

**Бенчи  
двойные  
глубиной 2x59+5см.**

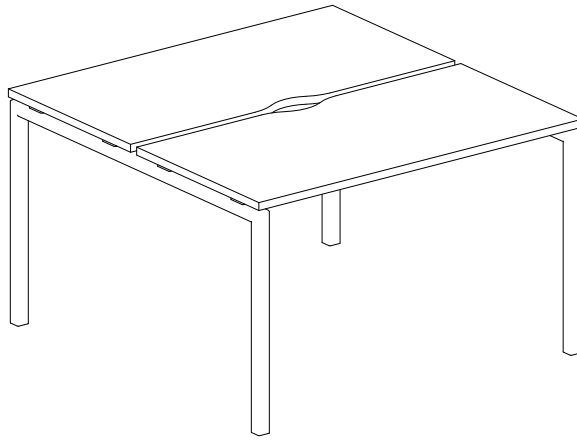
Без проводника.



КОД CODE	НАЗВАНИЕ NAME	ВЕС БРУТТО кг WEIGHT GROSS	ВЕС НЕТТО кг WEIGHT NET	ОБЪЕМ м³ VOLUME
119B101	Бенч 120x123x75.5	41.0	38.7	0.120
119B102	Бенч 140x123x75.5	46.0	43.6	0.130
119B103	Бенч 160x123x75.5	51.3	48.6	0.140

**Стол  
двойные  
глубиной 2x59+5см.**

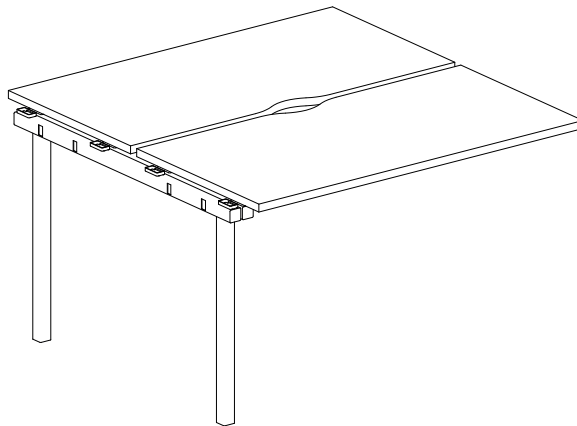
Проводник вырез.



КОД CODE	НАЗВАНИЕ NAME	ВЕС БРУТТО кг WEIGHT GROSS	ВЕС НЕТТО кг WEIGHT NET	ОБЪЕМ м³ VOLUME
<b>119S104</b>	<b>Стол 120x123x75.5</b>	<b>44.0</b>	<b>42.7</b>	<b>0.127</b>
<b>119S105</b>	<b>Стол 140x123x75.5</b>	<b>49.7</b>	<b>47.6</b>	<b>0.135</b>
<b>119S106</b>	<b>Стол 160x123x75.5</b>	<b>54.3</b>	<b>52.6</b>	<b>0.143</b>

**Бенчи  
двойные  
глубиной 2x59+5см.**

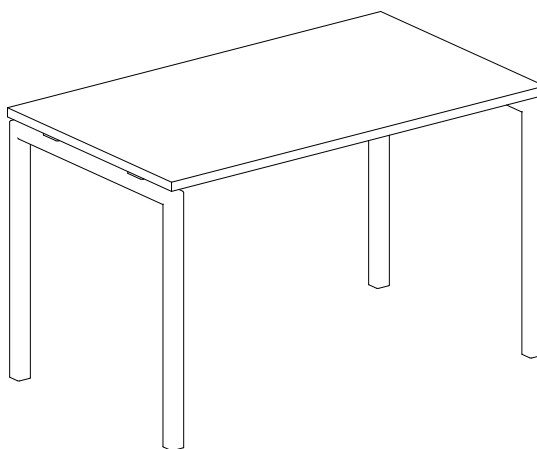
Проводник вырез.



КОД CODE	НАЗВАНИЕ NAME	ВЕС БРУТТО кг WEIGHT GROSS	ВЕС НЕТТО кг WEIGHT NET	ОБЪЕМ м³ VOLUME
<b>119B104</b>	<b>Бенч 120x123x75.5</b>	<b>41.0</b>	<b>38.7</b>	<b>0.120</b>
<b>119B105</b>	<b>Бенч 140x123x75.5</b>	<b>46.0</b>	<b>43.6</b>	<b>0.130</b>
<b>119B106</b>	<b>Бенч 160x123x75.5</b>	<b>51.3</b>	<b>48.6</b>	<b>0.140</b>

**Стол  
одинарные  
глубиной 70 см.**

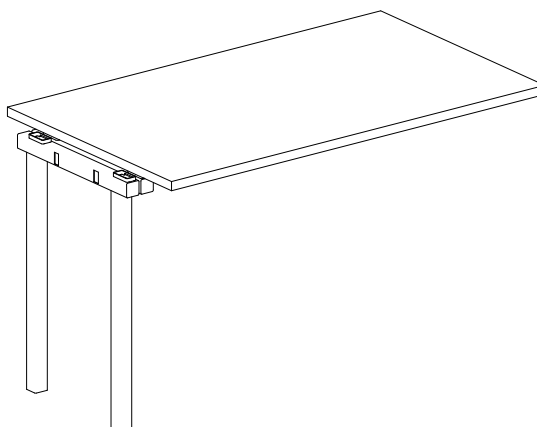
Без проводника.



КОД CODE	НАЗВАНИЕ NAME	ВЕС БРУТТО кг WEIGHT GROSS	ВЕС НЕТТО кг WEIGHT NET	ОБЪЕМ м³ VOLUME
119S007	Стол 120x70x75.5	27.7	26.7	0.077
119S008	Стол 140x70x75.5	32.0	29.5	0.081
119S009	Стол 160x70x75.5	34.0	32.3	0.087

**Бенчи  
одинарные  
глубиной 70 см.**

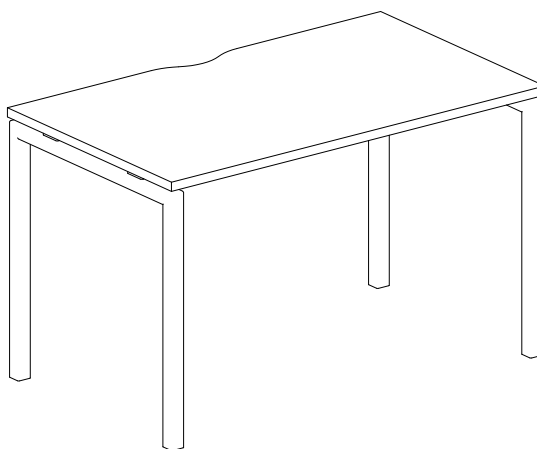
Без проводника.



КОД CODE	НАЗВАНИЕ NAME	ВЕС БРУТТО кг WEIGHT GROSS	ВЕС НЕТТО кг WEIGHT NET	ОБЪЕМ м³ VOLUME
119B007	Бенч 120x70x75.5	25.0	22.6	0.066
119B008	Бенч 140x70x75.5	27.4	25.4	0.070
119B009	Бенч 160x70x75.5	30.1	28.2	0.072

**Стол  
одинарные  
глубиной 70 см.**

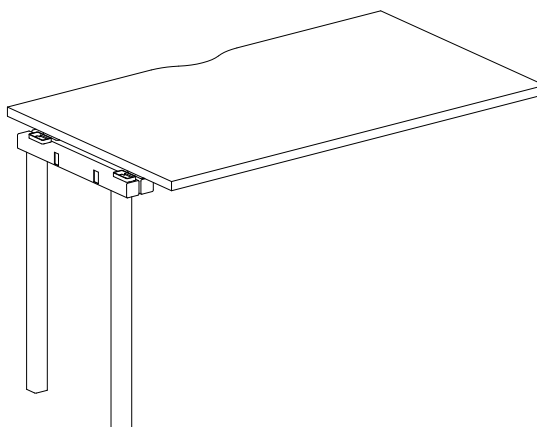
Проводник вырез.



КОД CODE	НАЗВАНИЕ NAME	ВЕС БРУТТО кг WEIGHT GROSS	ВЕС НЕТТО кг WEIGHT NET	ОБЪЕМ м³ VOLUME
119S010	Стол 120x70x75.5	27.7	26.7	0.077
119S011	Стол 140x70x75.5	32.0	29.5	0.081
119S012	Стол 160x70x75.5	34.0	32.3	0.087

**Бенчи  
одинарные  
глубиной 70 см.**

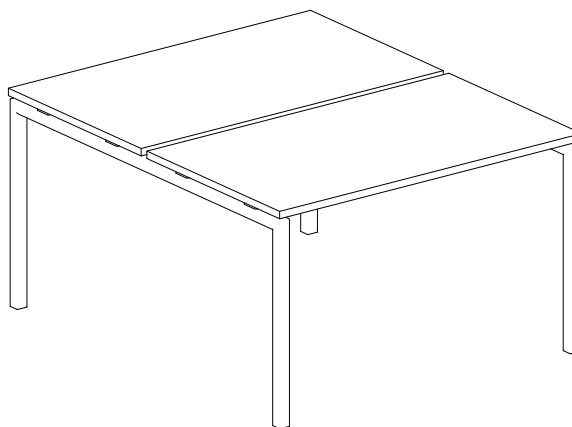
Проводник вырез.



КОД CODE	НАЗВАНИЕ NAME	ВЕС БРУТТО кг WEIGHT GROSS	ВЕС НЕТТО кг WEIGHT NET	ОБЪЕМ м³ VOLUME
119B010	Бенч 120x70x75.5	25.0	22.6	0.066
119B011	Бенч 140x70x75.5	27.4	25.4	0.070
119B012	Бенч 160x70x75.5	30.1	28.2	0.072

**Стол  
двойные  
глубиной 2x69+5см.**

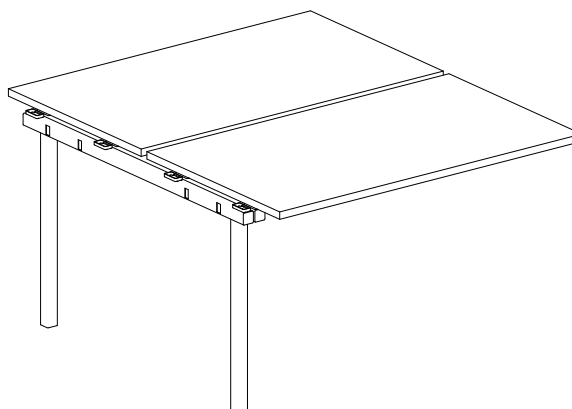
Без проводника.



КОД CODE	НАЗВАНИЕ NAME	ВЕС БРУТТО кг WEIGHT GROSS	ВЕС НЕТТО кг WEIGHT NET	ОБЪЕМ м <sup>3</sup> VOLUME
119S107	Стол 120x143x75.5	49.2	47.6	0.150
119S108	Стол 140x143x75.5	55.0	53.2	0.156
119S109	Стол 160x143x75.5	60.0	58.9	0.165

**Бенчи  
двойные  
глубиной 2x69+5см.**

Без проводника.

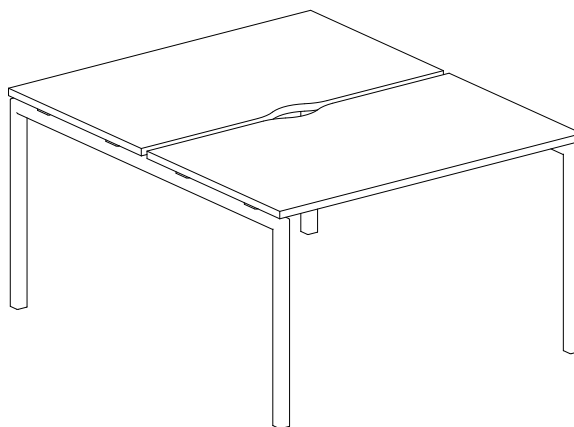


КОД CODE	НАЗВАНИЕ NAME	ВЕС БРУТТО кг WEIGHT GROSS	ВЕС НЕТТО кг WEIGHT NET	ОБЪЕМ м <sup>3</sup> VOLUME
119B107	Бенч 120x143x75.5	45.7	43.1	0.140
119B108	Бенч 140x143x75.5	50.5	48.7	0.150
119B109	Бенч 160x143x75.5	57.2	54.4	0.160



**Стол  
двойные  
глубиной 2x69+5см.**

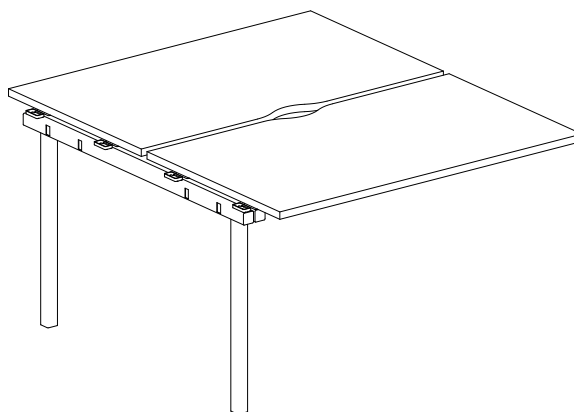
Проводник вырез.



КОД CODE	НАЗВАНИЕ NAME	ВЕС БРУТТО кг WEIGHT GROSS	ВЕС НЕТТО кг WEIGHT NET	ОБЪЕМ м³ VOLUME
119S110	Стол 120x143x75.5	49.2	47.6	0.150
119S111	Стол 140x143x75.5	55.0	53.2	0.156
119S112	Стол 160x143x75.5	60.0	58.9	0.165

**Бенчи  
двойные  
глубиной 2x69+5см.**

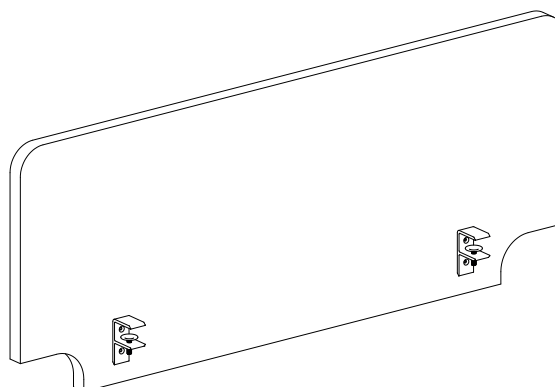
Проводник вырез.



КОД CODE	НАЗВАНИЕ NAME	ВЕС БРУТТО кг WEIGHT GROSS	ВЕС НЕТТО кг WEIGHT NET	ОБЪЕМ м³ VOLUME
119B110	Бенч 120x143x75.5	45.7	43.1	0.140
119B111	Бенч 140x143x75.5	50.5	48.7	0.150
119B112	Бенч 160x143x75.5	57.2	54.4	0.160

**Экраны  
обтянутые тканью  
Длина по габариту крышки**

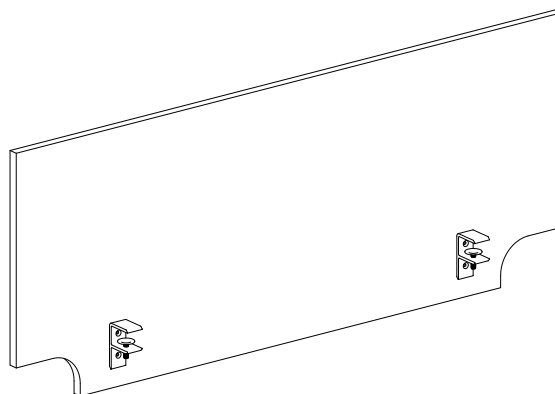
Для двойных столов и бенчей.



КОД CODE	НАЗВАНИЕ NAME	ВЕС БРУТТО кг WEIGHT GROSS	ВЕС НЕТТО кг WEIGHT NET	ОБЪЕМ м³ VOLUME
119P014	Экран 120х3х48.2	8.9	8.2	0.029
119P015	Экран 140х3х48.2	10.2	9.4	0.034
119P016	Экран 160х3х48.2	11.7	10.7	0.038

**Экраны  
ДСП  
Длина по габариту крышки**

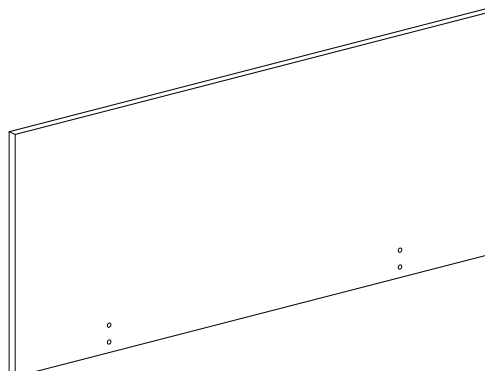
Для двойных столов и бенчей.



КОД CODE	НАЗВАНИЕ NAME	ВЕС БРУТТО кг WEIGHT GROSS	ВЕС НЕТТО кг WEIGHT NET	ОБЪЕМ м³ VOLUME
119P004	Экран 120х1.8х48.2	7.9	7.2	0.029
119P005	Экран 140х1.8х48.2	9.4	8.6	0.034
119P006	Экран 160х1.8х48.2	10.8	9.8	0.038

**Экраны  
ДСП  
Длина меньше габарита крышки**

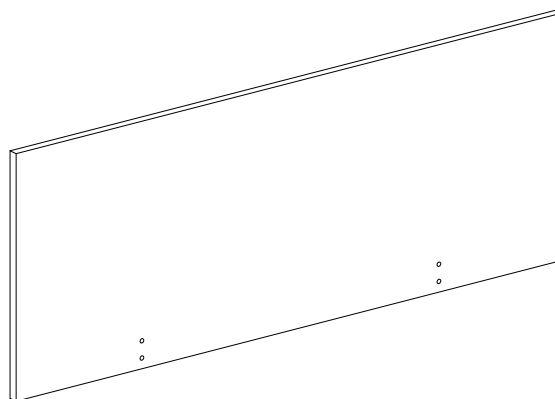
Для двойных столов и бенчей.



КОД CODE	НАЗВАНИЕ NAME	ВЕС БРУТТО кг WEIGHT GROSS	ВЕС НЕТТО кг WEIGHT NET	ОБЪЕМ м³ VOLUME
<b>80P068</b>	<b>Экран 107x1.8x46</b>	<b>6.8</b>	<b>6.1</b>	<b>0.013</b>
<b>80P062</b>	<b>Экран 127x1.8x46</b>	<b>7.9</b>	<b>7.2</b>	<b>0.016</b>
<b>80P064</b>	<b>Экран 147x1.8x46</b>	<b>9.2</b>	<b>8.4</b>	<b>0.018</b>

**Экраны  
ДСП  
Длина по габариту крышки**

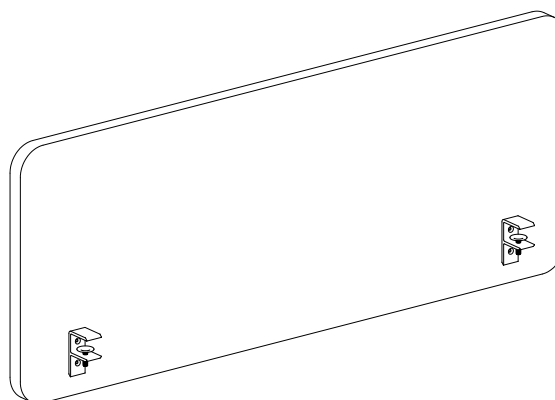
Для одинарных столов и бенчей.



КОД CODE	НАЗВАНИЕ NAME	ВЕС БРУТТО кг WEIGHT GROSS	ВЕС НЕТТО кг WEIGHT NET	ОБЪЕМ м³ VOLUME
<b>80P061</b>	<b>Экран 120x1.8x46</b>	<b>7.4</b>	<b>6.8</b>	<b>0.015</b>
<b>80P063</b>	<b>Экран 140x1.8x46</b>	<b>8.6</b>	<b>7.9</b>	<b>0.017</b>
<b>80P065</b>	<b>Экран 160x1.8x46</b>	<b>9.9</b>	<b>9.1</b>	<b>0.020</b>

**Экраны  
обтянутые тканью  
Длина по габариту крышки**

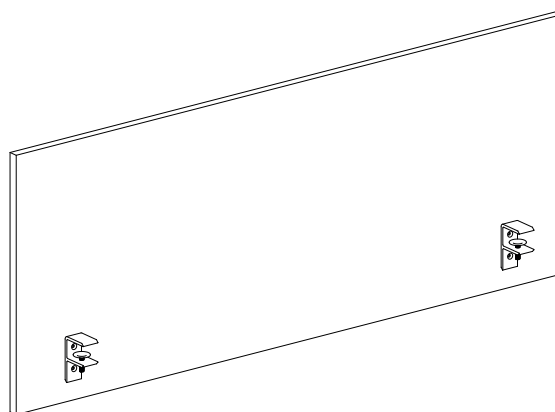
Для одинарных столов и бенчей.



КОД CODE	НАЗВАНИЕ NAME	ВЕС БРУТТО кг WEIGHT GROSS	ВЕС НЕТТО кг WEIGHT NET	ОБЪЕМ м³ VOLUME
119P011	Экран 120х3х48.2	8.39	8.2	0.029
119P012	Экран 140х3х48.2	10.2	9.4	0.034
119P013	Экран 160х3х48.2	11.7	10.7	0.038

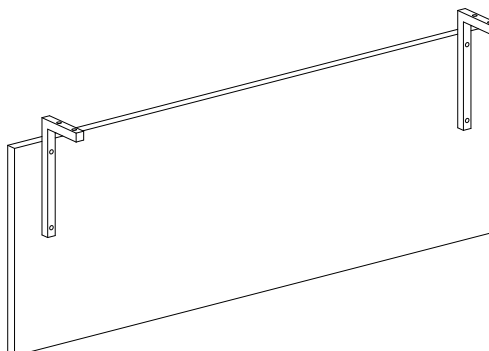
**Экраны  
ДСП  
Длина по габариту крышки**

Для одинарных столов и бенчей.



КОД CODE	НАЗВАНИЕ NAME	ВЕС БРУТТО кг WEIGHT GROSS	ВЕС НЕТТО кг WEIGHT NET	ОБЪЕМ м³ VOLUME
119P001	Экран 120х1.8х48.2	7.9	7.2	0.029
119P002	Экран 140х1.8х48.2	9.4	8.6	0.034
119P003	Экран 160х1.8х48.2	10.8	9.8	0.038

Экраны для ног  
ДСП  
Длина меньше габарита крышки

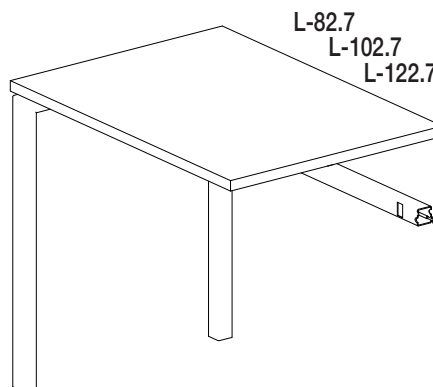
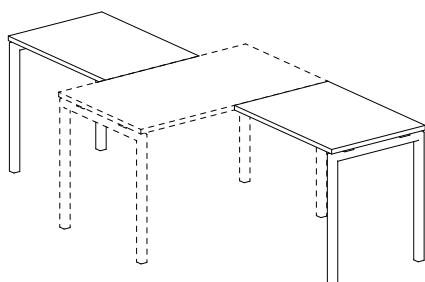


КОД CODE	НАЗВАНИЕ NAME	ВЕС БРУТТО кг WEIGHT GROSS	ВЕС НЕТТО кг WEIGHT NET	ОБЪЕМ м³ VOLUME
80P001	Экран 95x11x35	7.0	6.6	0.010
80P002	Экран 115x11x35	8.3	7.8	0.012
80P003	Экран 135x11x35	9.7	9.1	0.013

### Стол приставной

Использовать только со столами 119S007, 119S008 и 119S009!

Пример.

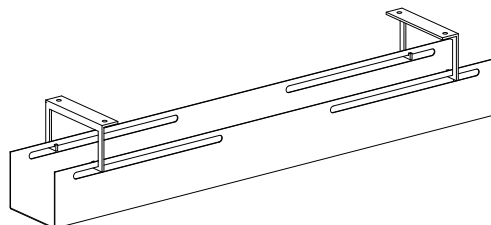


КОД CODE	НАЗВАНИЕ NAME	ВЕС БРУТТО кг WEIGHT GROSS	ВЕС НЕТТО кг WEIGHT NET	ОБЪЕМ м³ VOLUME
119B201	Стол 60x82.7x75.5	17.6	16.0	0.050
119B202	Стол 60x102.7x75.5	20.5	18.5	0.055
119B203	Стол 60x122.7x75.5	23.8	21.0	0.060

**Лоток**

Крепится шурупами.

Может быть размещен в любом удобном месте под крышкой стола.



КОД CODE	НАЗВАНИЕ NAME	ВЕС БРУТТО кг WEIGHT GROSS	ВЕС НЕТТО кг WEIGHT NET	ОБЪЕМ м <sup>3</sup> VOLUME
119P020	Лоток 70x11.8x12.6	1.2	1.1	0.006