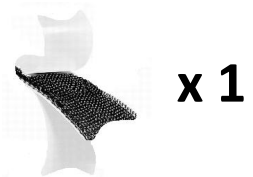
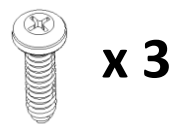
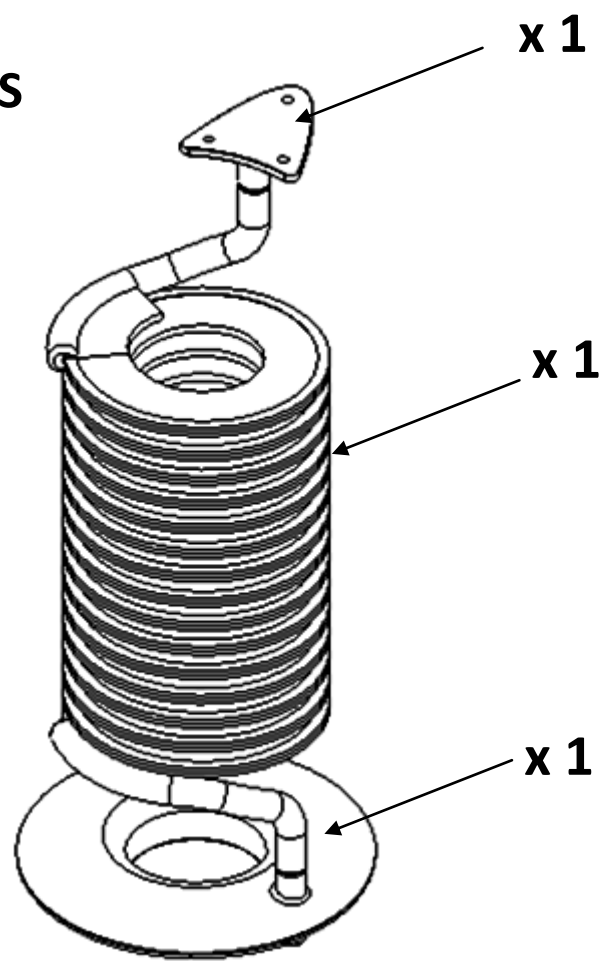


**ISTRUZIONI**  
**INSTRUCTIONS**



**NASTRO  
ADESIVO  
DOPPIA  
FACCIA**

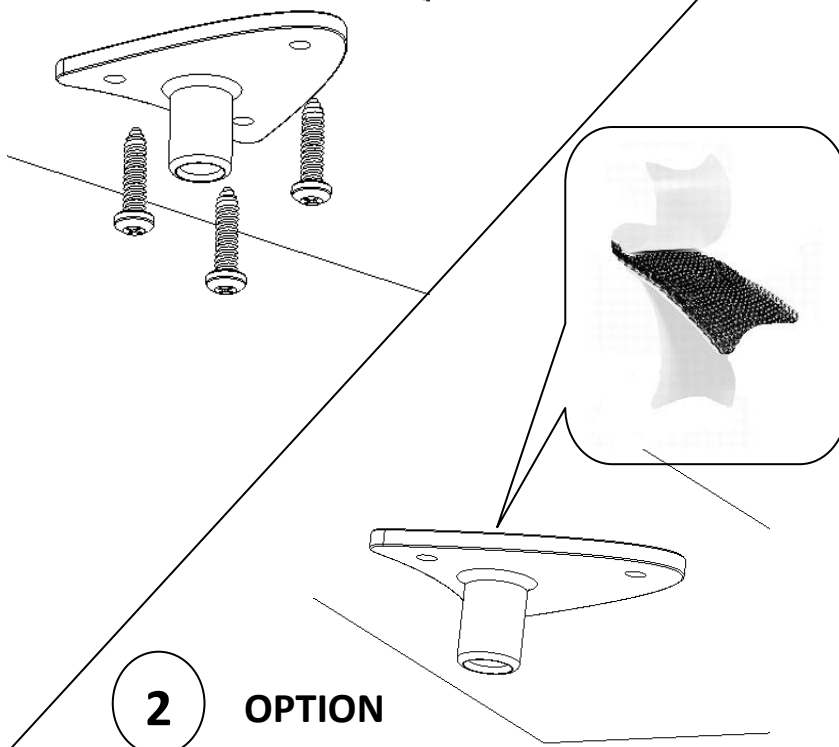
**DOUBLE  
SIDED  
ADHESIVE  
TAPE**



**I**

**OPTION**

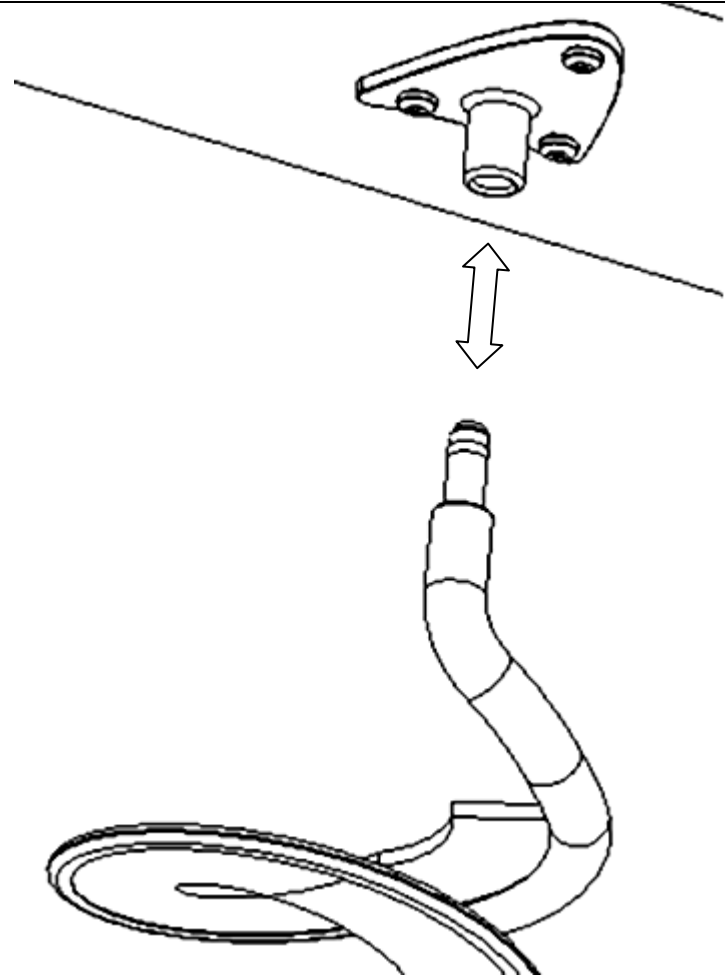
**1**



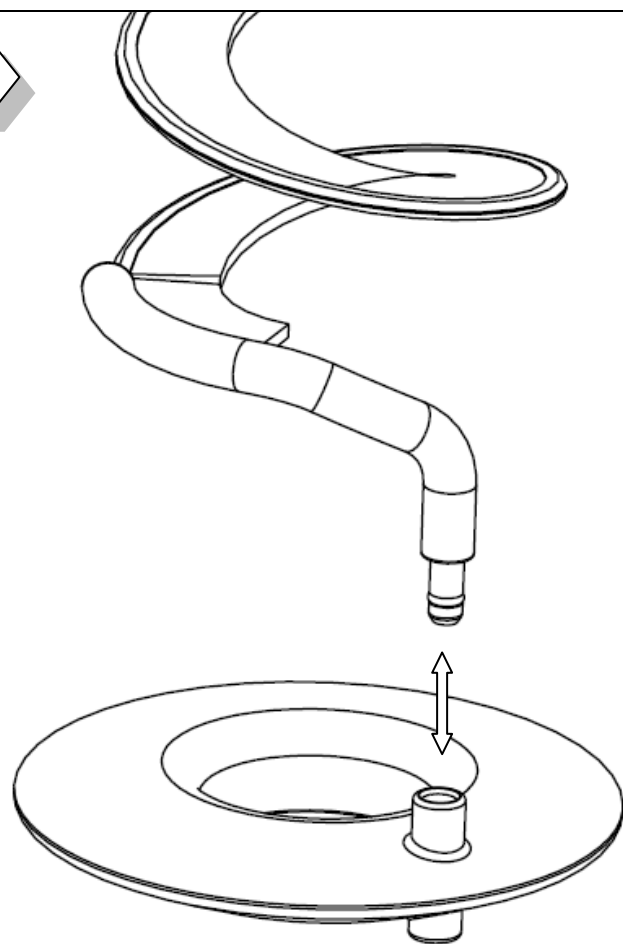
**2**

**OPTION**

**II**



**III**



**HELIX**

