

# MULTIPLICEO

ISTRUZIONI DI MONTAGGIO  
*ASSEMBLY INSTRUCTIONS*

**fantoni**



## Index

3

### Avvertenze *Warnings*

4

### Scrivanie direzionali - Cuoietto *Executive desks - Split leather*

F65DK100 - F65DK102 - F65DPM02  
F65DK101 - F65DK103 - F65DPM25

19

### Scrivanie direzionali - Impiallacciato *Executive desks - Veneer*

F63DK100 - F63DK101 - F63DPM02  
F63DK102 - F63DPM25 - F63DPM35

35

### Tavoli *Tables*

F65TBM05 - F65TBM00 - F63TBM00 - F65TBM01  
F65TBM02 - F65TBM03 - F65TBM04 - F65CR000

56

### Elementi per tavoli *Fittings for tables*

F65TE000 - F65TE001 - F65TE002 - F65TE003  
F65CR000

66

### Mobili di servizio e cassettiere *Side cabinets and drawer units*

F65SCN15 - F65SCN21 - F65SCS22 - F63SCS22  
F65PSN51 - F65PSN53 - F65PSS51 - F65PSS53  
F63PSS51 - F63PSS53 - F65CBF03 - F65CBF02  
F65TPZ67 + F65SN15

90

### Contenitori *Storage cabinets*

F65CBN01 - F65CBN02 - F63CBH03

98

### Pannellature modulari *Modular panels*

F65PNW17 - F63PNW17 - F65PNK53 - F63PNK53  
F65PNK55 - F63PNK55

120

### Accessori *Accessories*

F90CD001 - F65BSF00



**AVVERTENZE GENERALI DI SICUREZZA**

Nello svolgere le operazioni di montaggio possono presentarsi diversi rischi connessi alle specifiche attività quali ad esempio l' utilizzo di attrezzi manuali, meccanici ed elettrici; al fine di consentire lo svolgimento delle operazioni in condizioni di sicurezza vi chiediamo di seguire le indicazioni sotto riportate:

1. UTILIZZARE ATTREZZATURE IDONEE E CONFORMI ALLE NORMATIVE VIGENTI DOPO AVERNE VERIFICATO IL BUONO STATO DI MANUTENZIONE.
2. UTILIZZARE LE ATTREZZATURE SECONDO LE ISTRUZIONI D'USO ED EVITARE COMPORTAMENTI CHE POSSANO ARRECARRE DANNO AD ALTRE PERSONE.
3. DURANTE LE OPERAZIONI DEPOSITARE LE ATTREZZATURE E GLI ARREDI IN POSIZIONI SICURE E STABILI.
4. NELLO SVOLGERE LAVORAZIONI CHE COMPORTANO RISCHI PER LA SALUTE, UTILIZZARE ADEGUATI DISPOSITIVI DI PROTEZIONE INDIVIDUALI QUALI GUANTI, OCCHIALI PROTETTIVI, MASCHERINE ANTIPOLVERE.

La Fantoni S.p.A. declina ogni responsabilità nel caso si verificassero danni a cose e/o persone causati da errori nel montaggio, da manomissioni degli elementi e dalla mancata osservazione delle presenti istruzioni.

Si riserva inoltre, il diritto di apportare ai suoi prodotti in qualsiasi momento e senza preavviso, modifiche ritenute opportune per esigenze tecnico-commerciali.

**SAFETY GENERAL WARNINGS**

By making the built-up operation, there might be several risks directly connected to that specific activity, as for example, the use of electrical, mechanical and manual items. The purpose of these warnings is to prevent injuries and damages, that come from an unsafety behavior, so we ask you to follow these instructions below:

1. ALWAYS USE SUITABLE AND PERMISSIBLE TO THE ACTUAL LAW ITEMS, AFTER YOU'VE MADE SURE THAT THE INSTRUMENTS ARE GOOD TO WORK.
2. ALWAYS REMIND THE INSTRUCTION OF USE OF THE ITEMS AND MIND NOT TO KEEP A BEHAVIOR THAT COULD BE DANGEROUS OR HARMFUL FOR OTHER PEOPLE.
3. WHILE THE OPERATIONS ARE IN PROGRESS, ALWAYS STOCK THE ITEMS OR EQUIPMENT IN SAFE PLACE.
4. WHILE DOING SOME WORKS THAT MAY BE DANGEROUS FOR YOUR HEALTH, ALWAYS USE THE PROPER PROTECTION GAUNTLETS, PROTECTION GLASSES, DUST GRILLE.

Fantoni S.p.A. will not take the responsibility in the event of damages or injuries to things and people caused by tempering, mistakes of assemblage or by no observance of the included instructions.

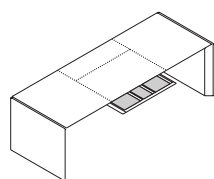
We also reserve ourselves the right to make any changes at any time to our products for technical-commercial reasons without notice.

Revisione	Data	Descrizione	Redatto da	Approvato da
0	31/07/2015	Prima emissione	Arianna Dorissa	Andrea Bonamigo
1				
2				
3				
4				

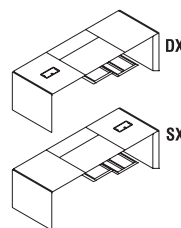
# MULTIPLICEO

Scrivanie direzionali - Cuoietto

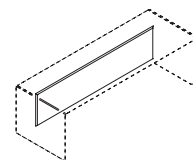
*Executive desks - Split leather*



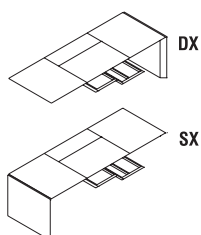
F65DK100



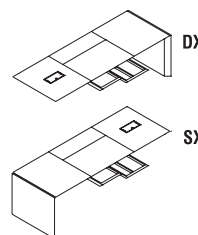
F65DK102



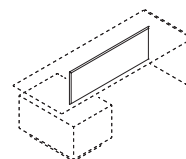
F65DPM02



F65DK101

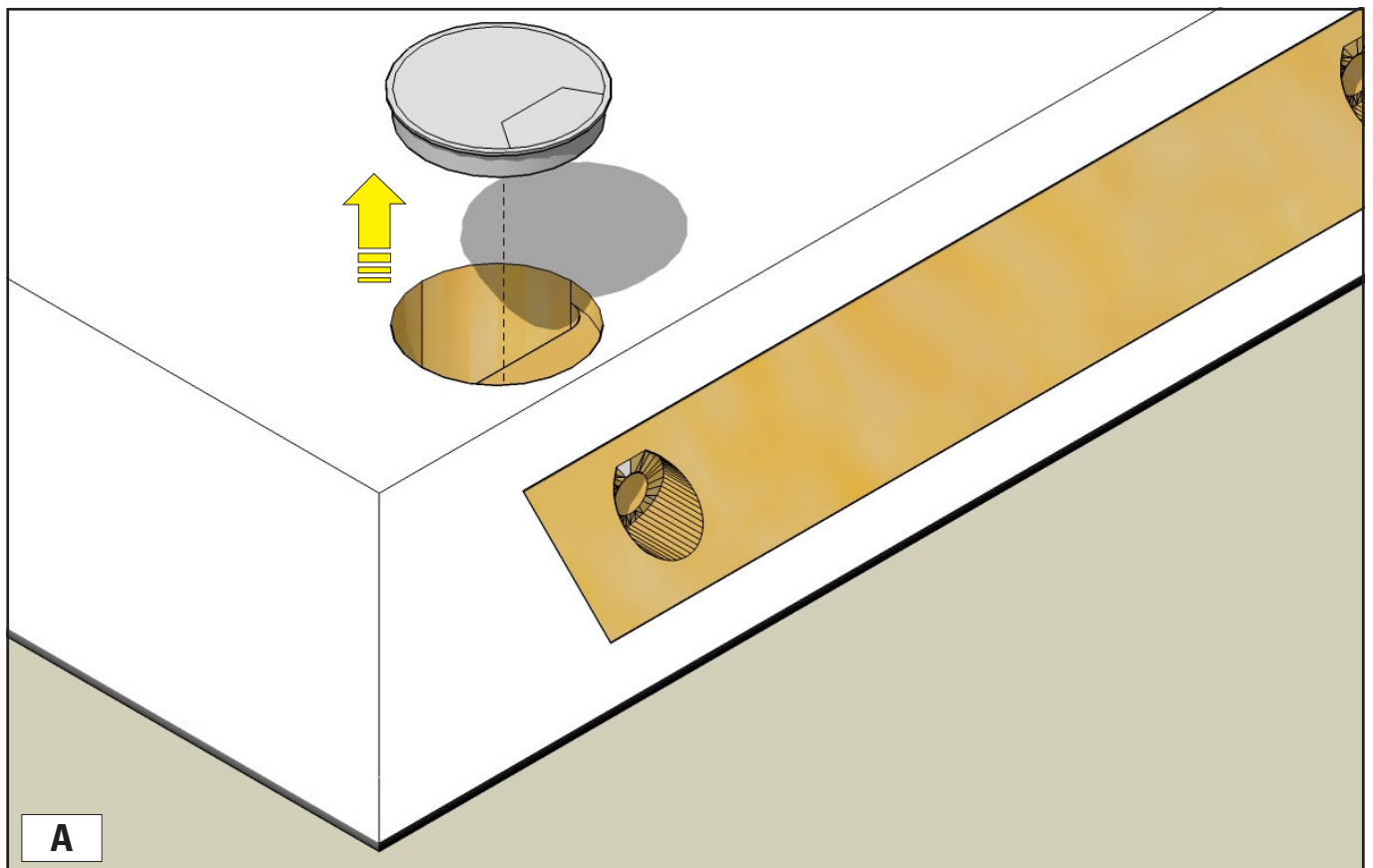
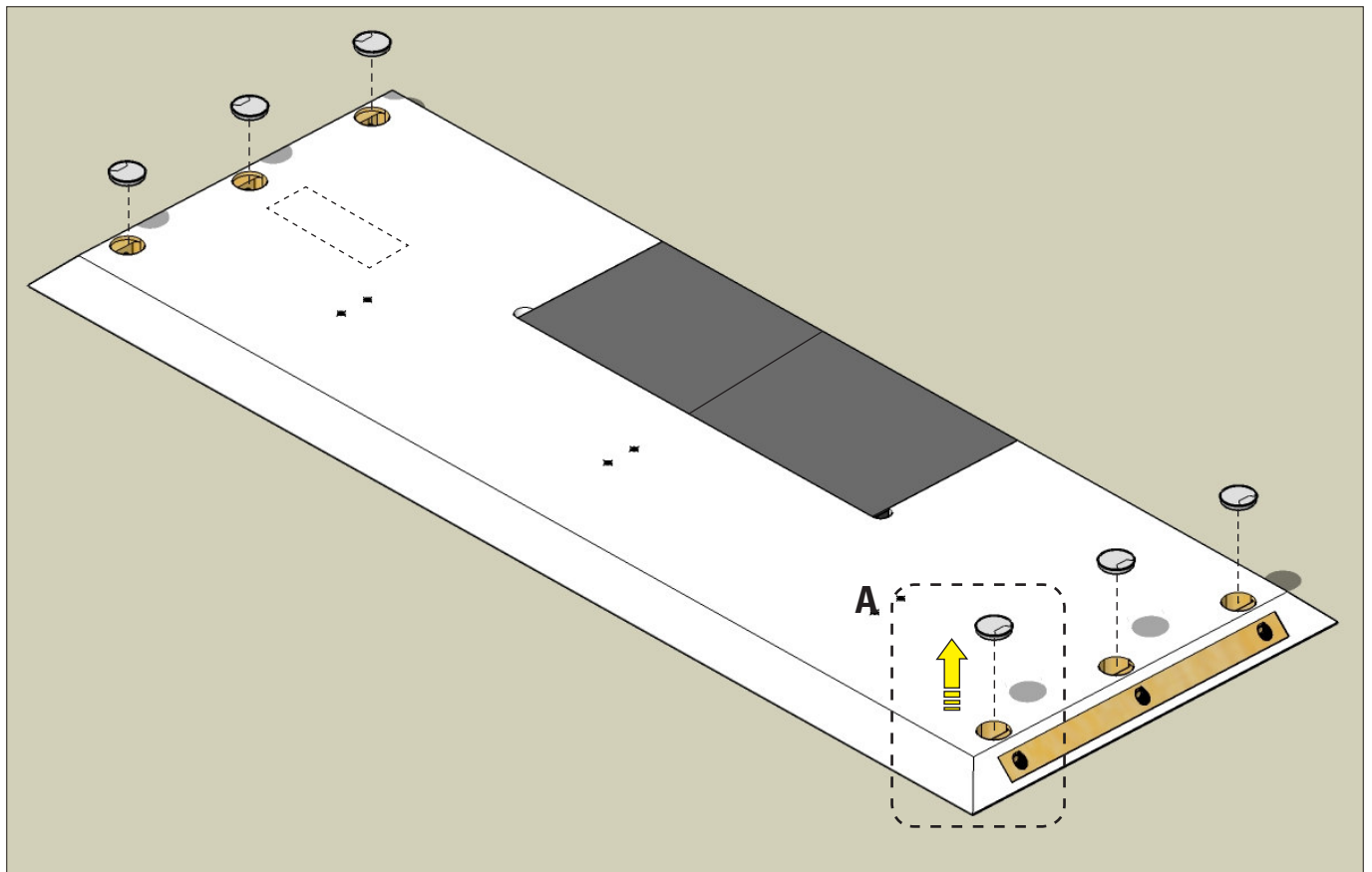


F65DK103

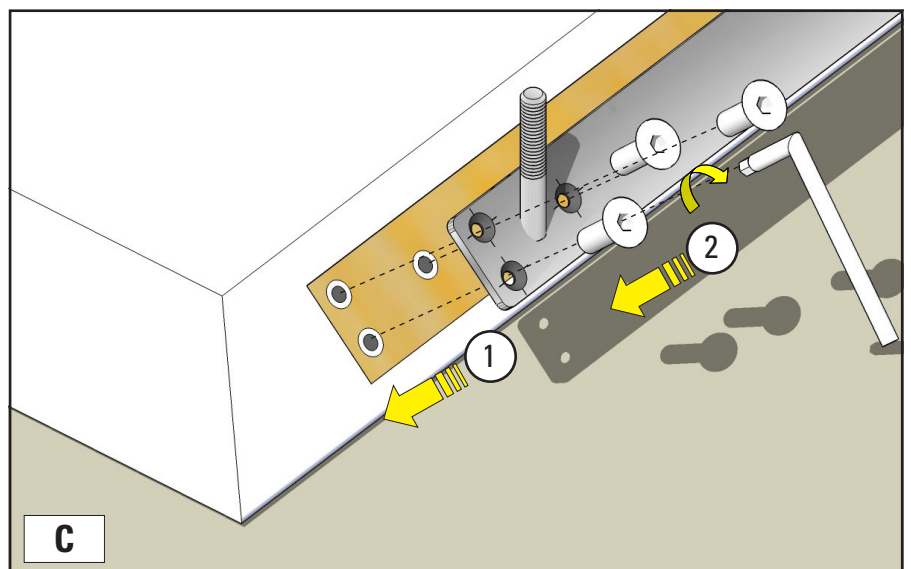
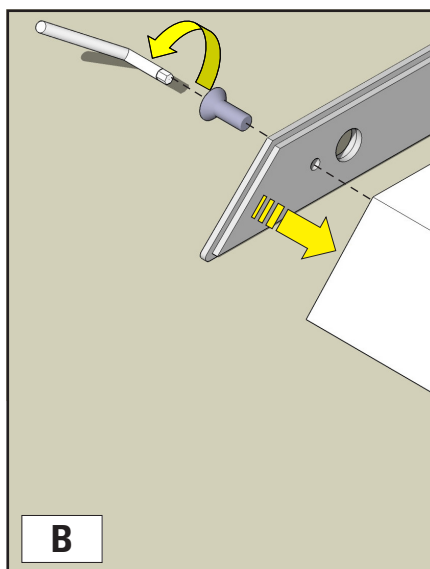
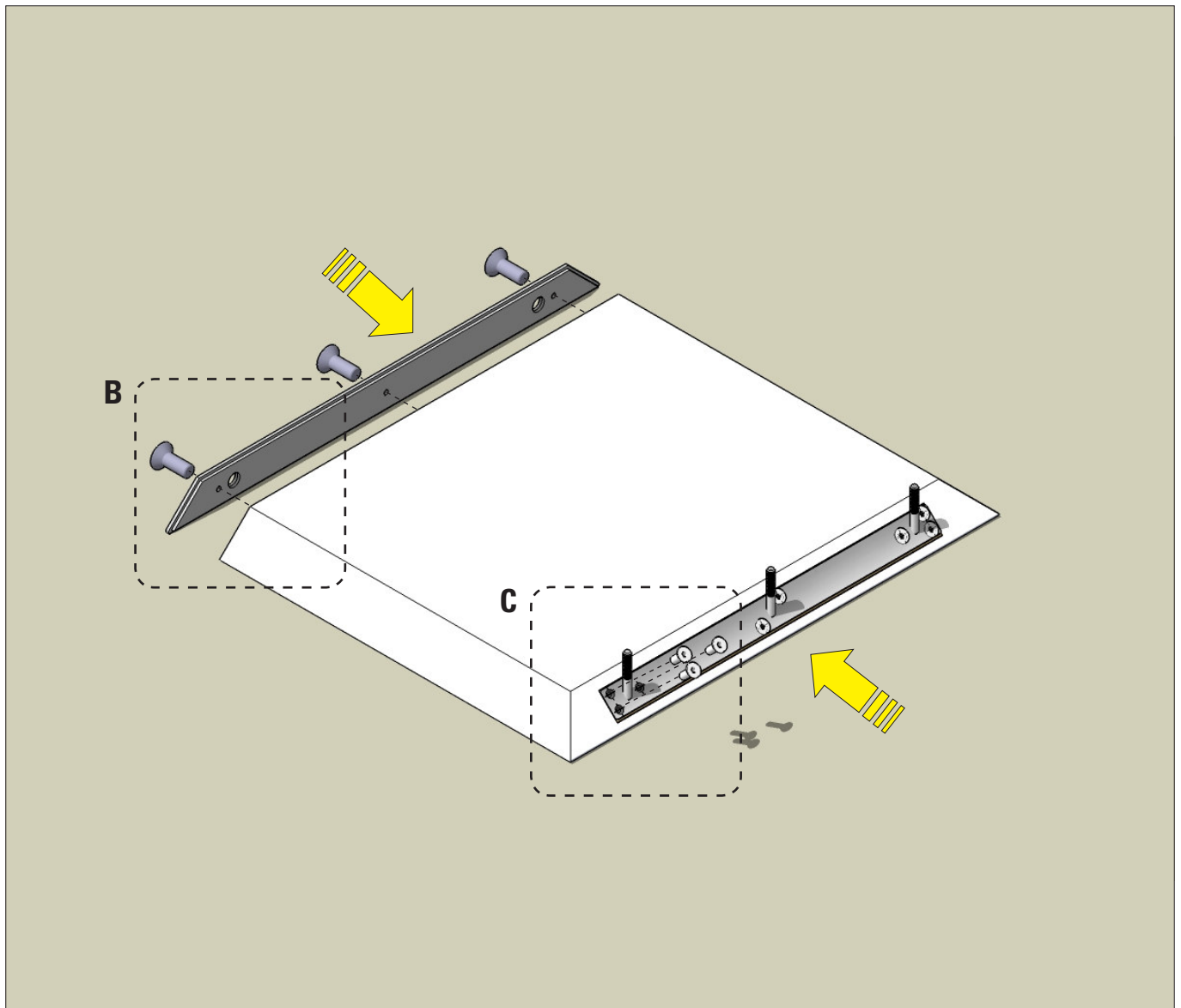


F65DPM25

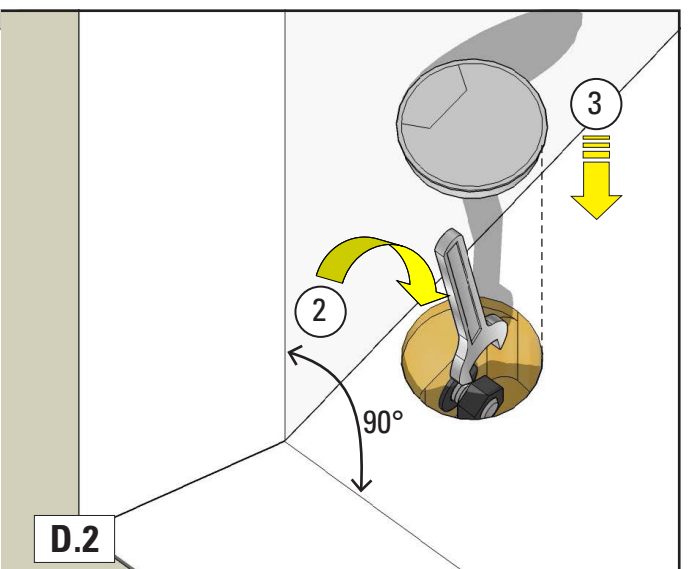
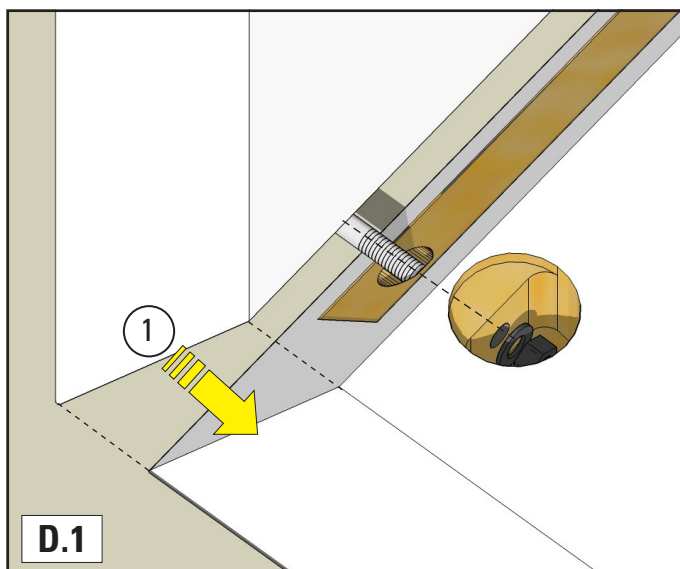
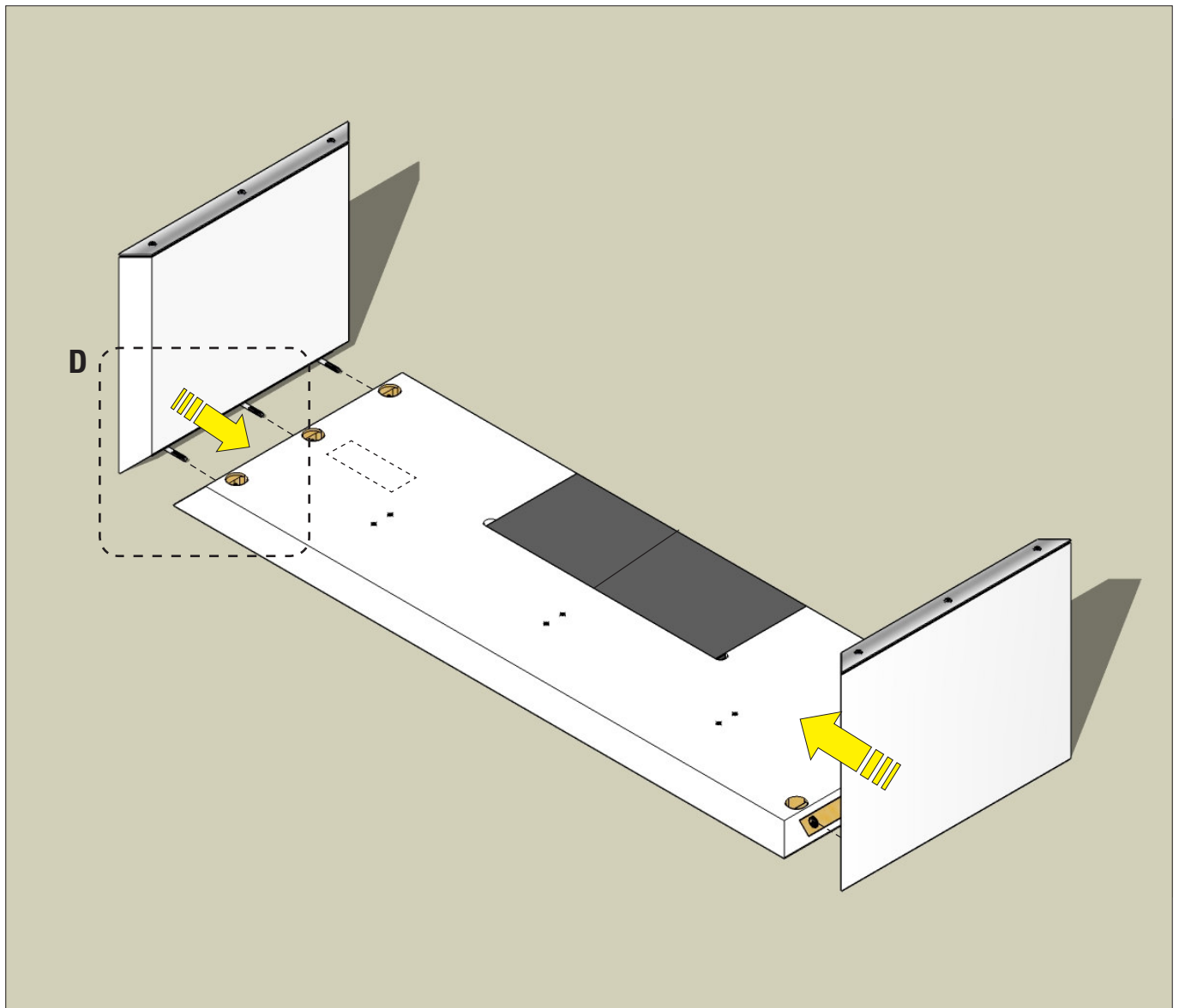


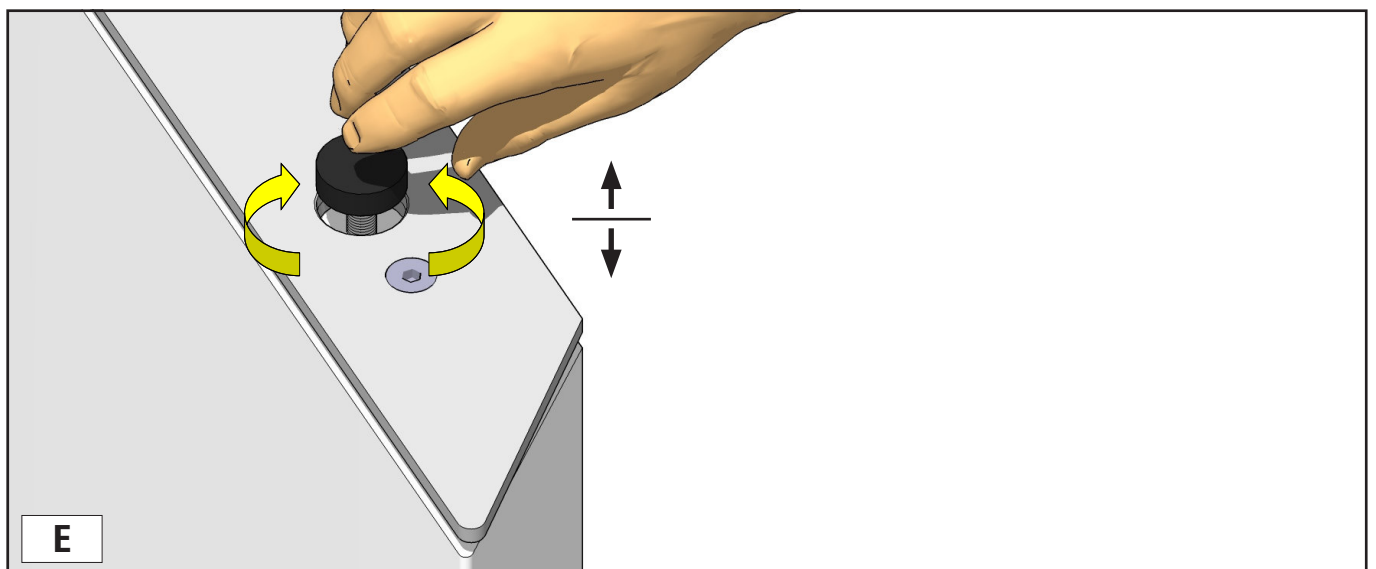
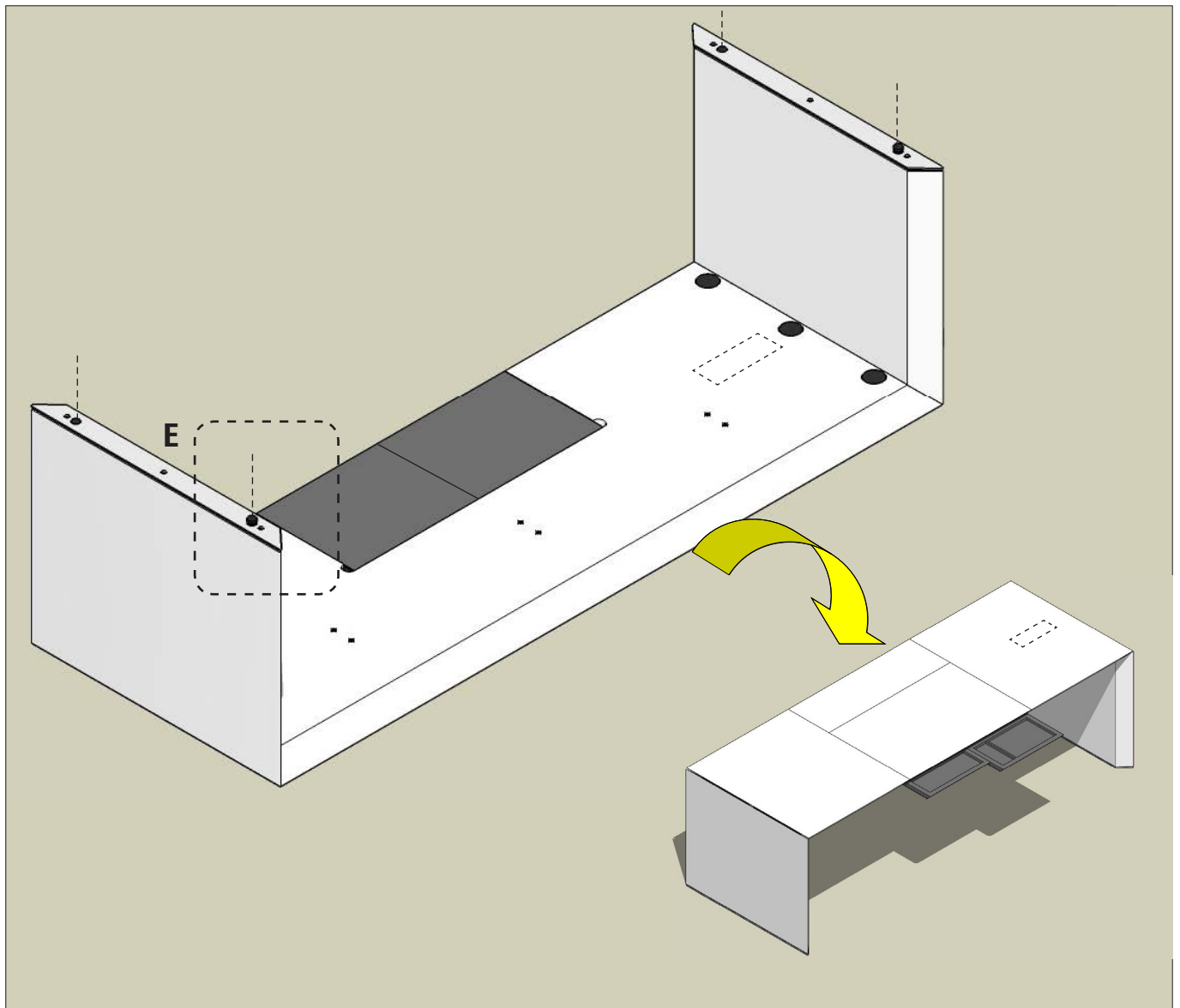


A

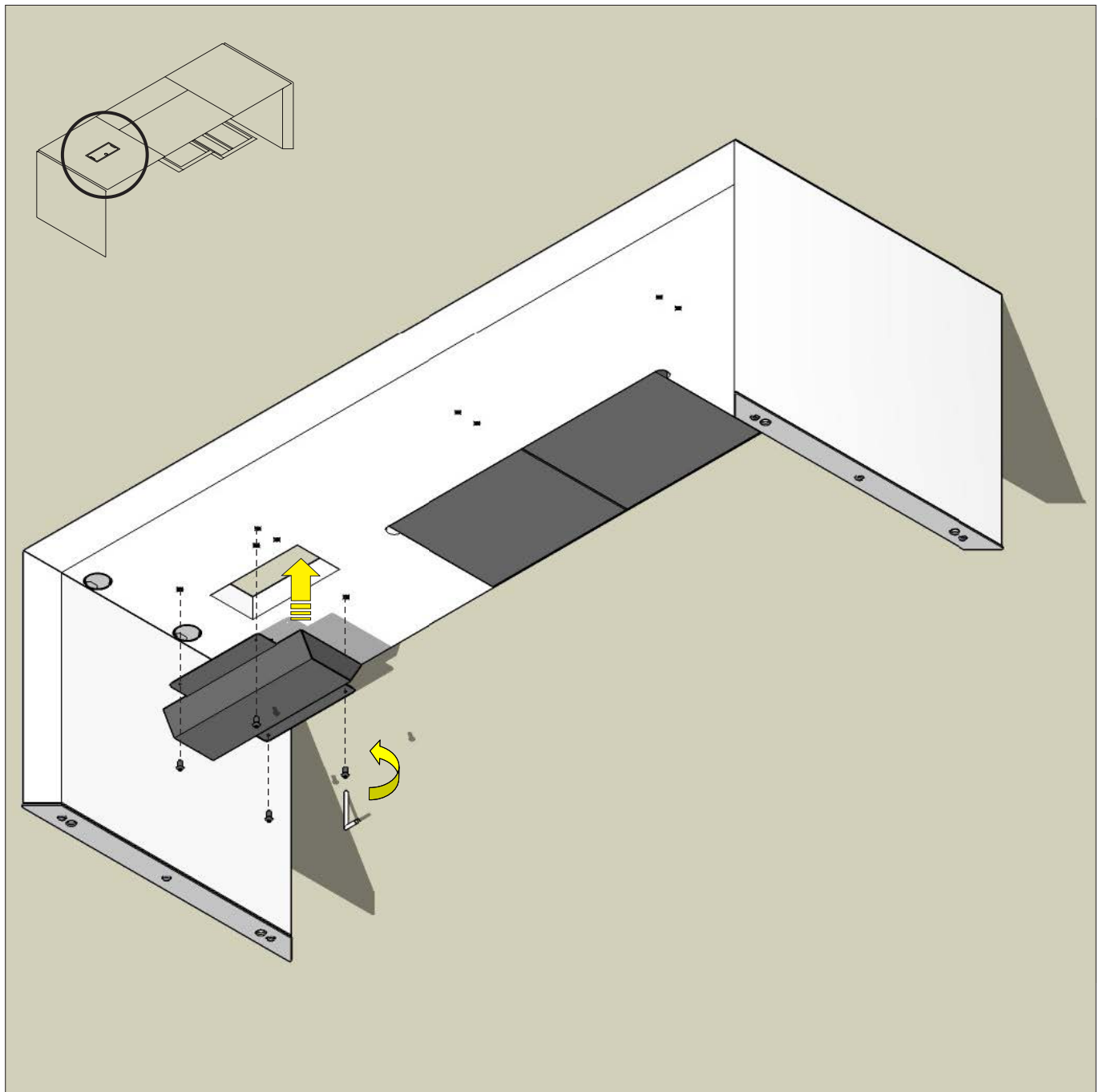


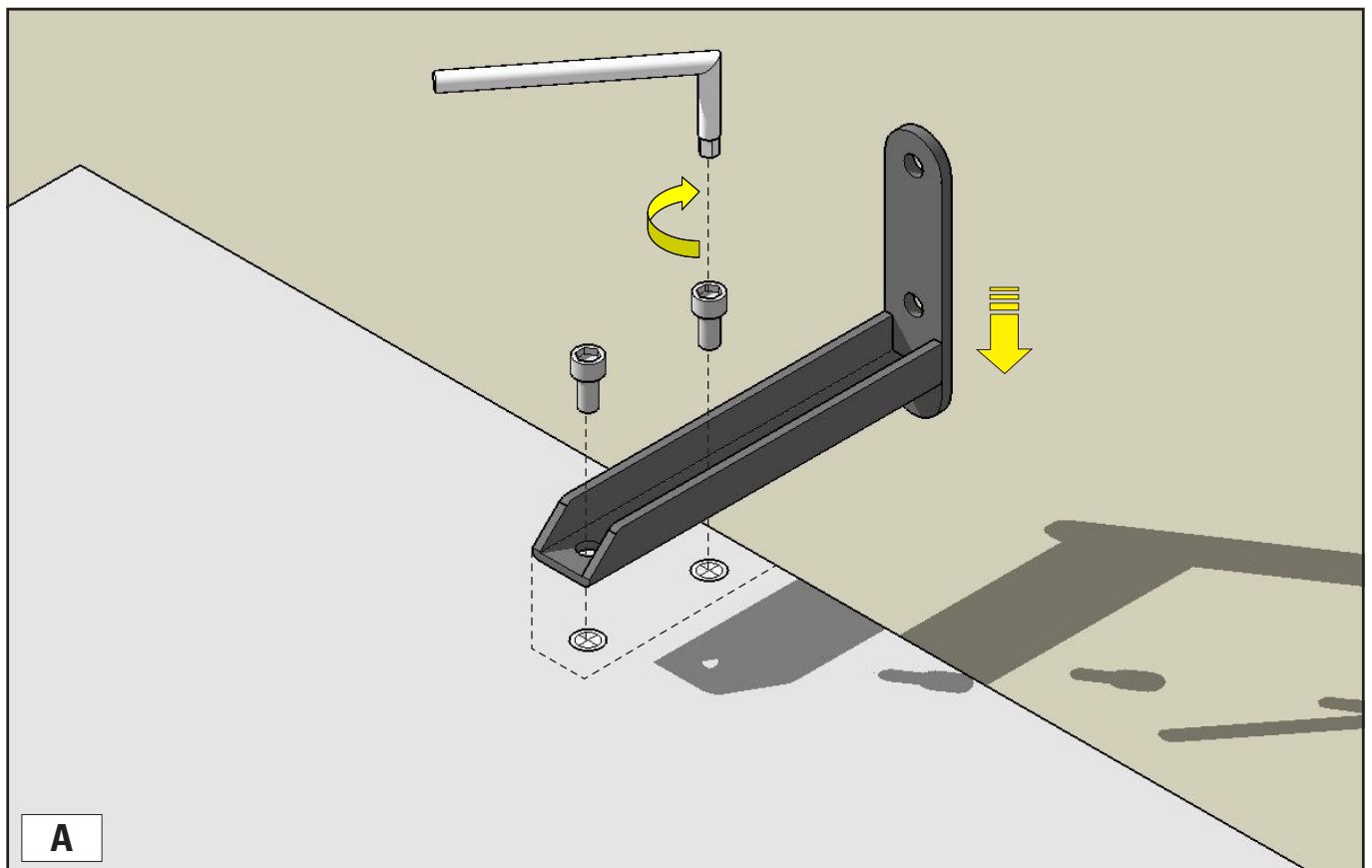
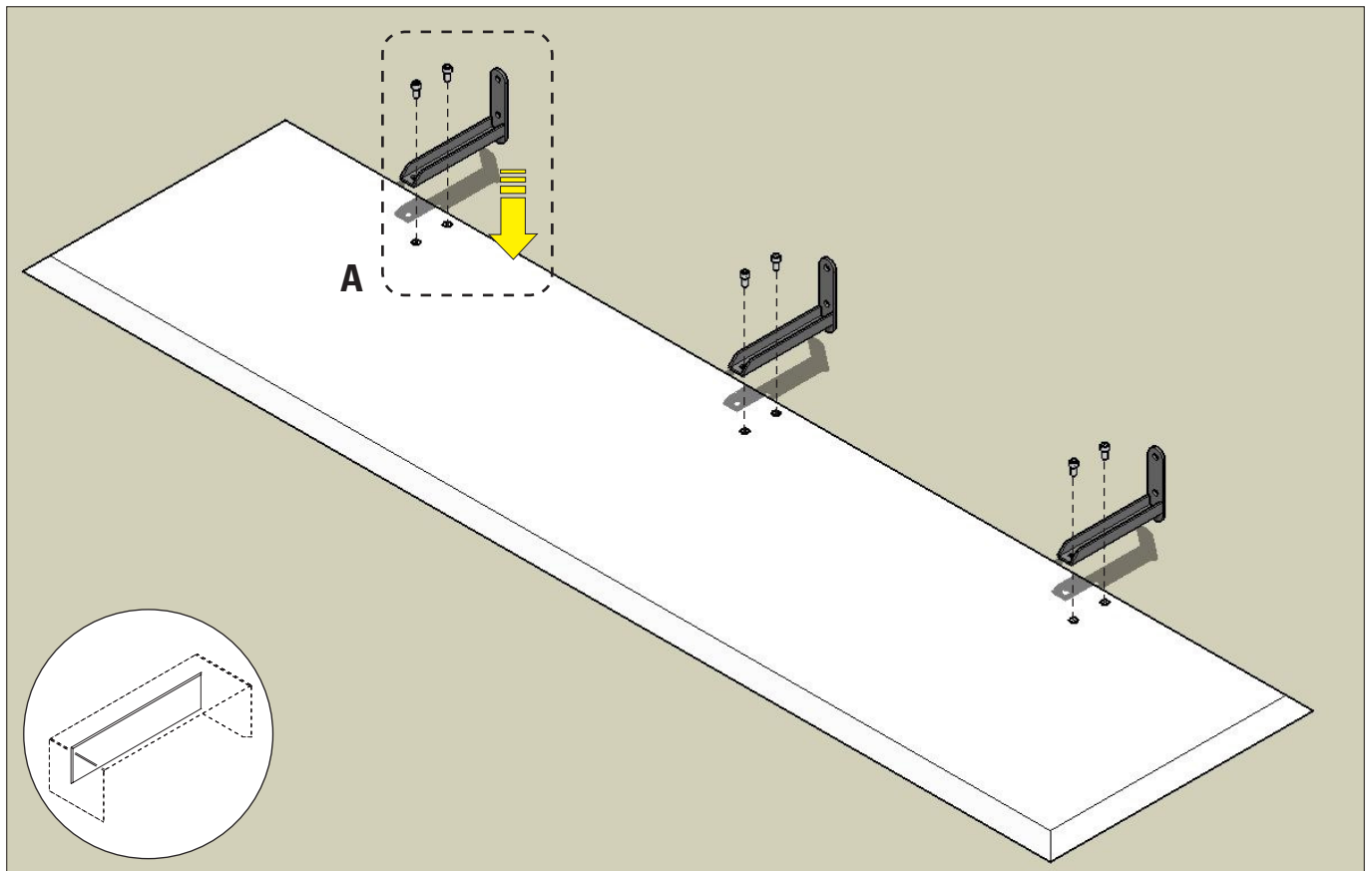




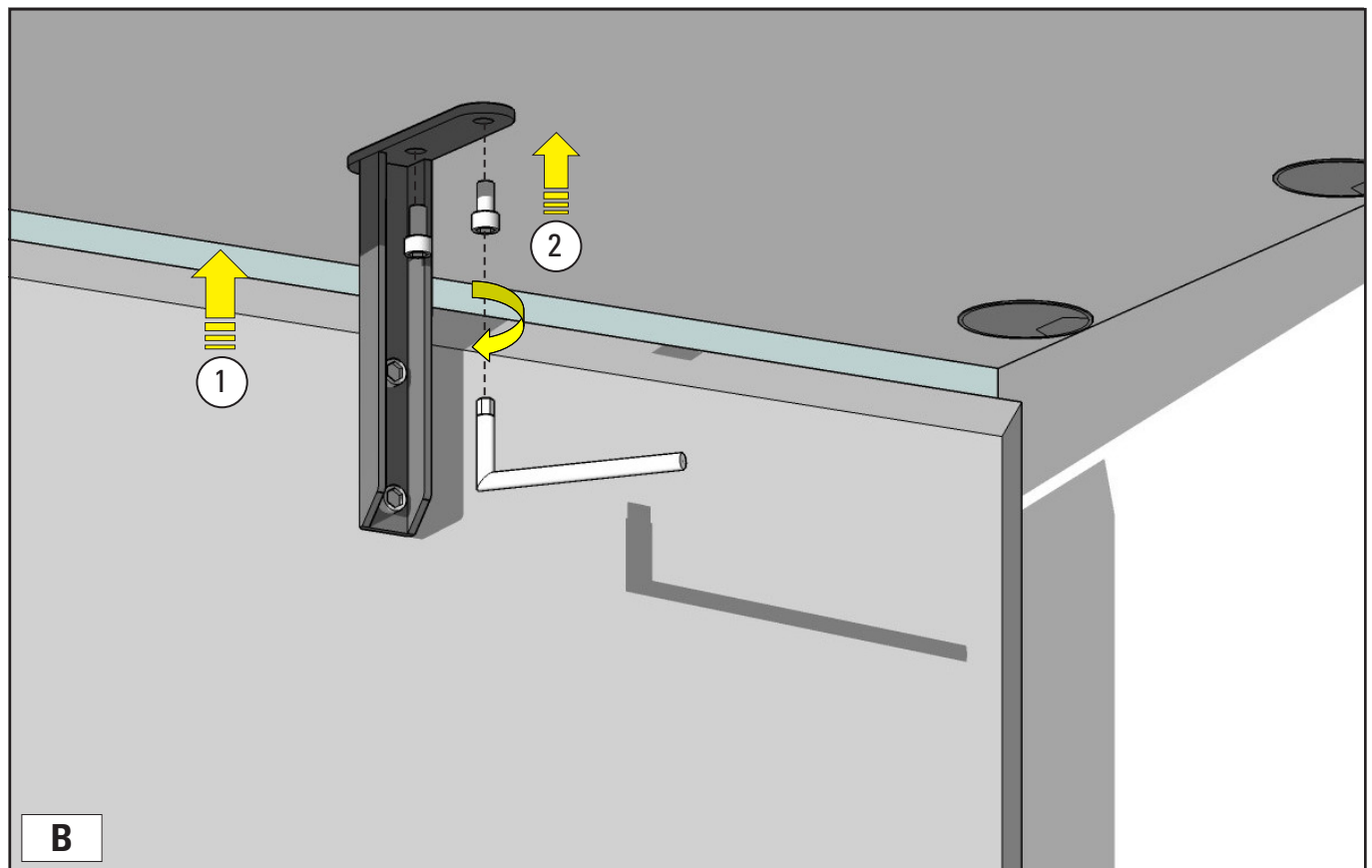
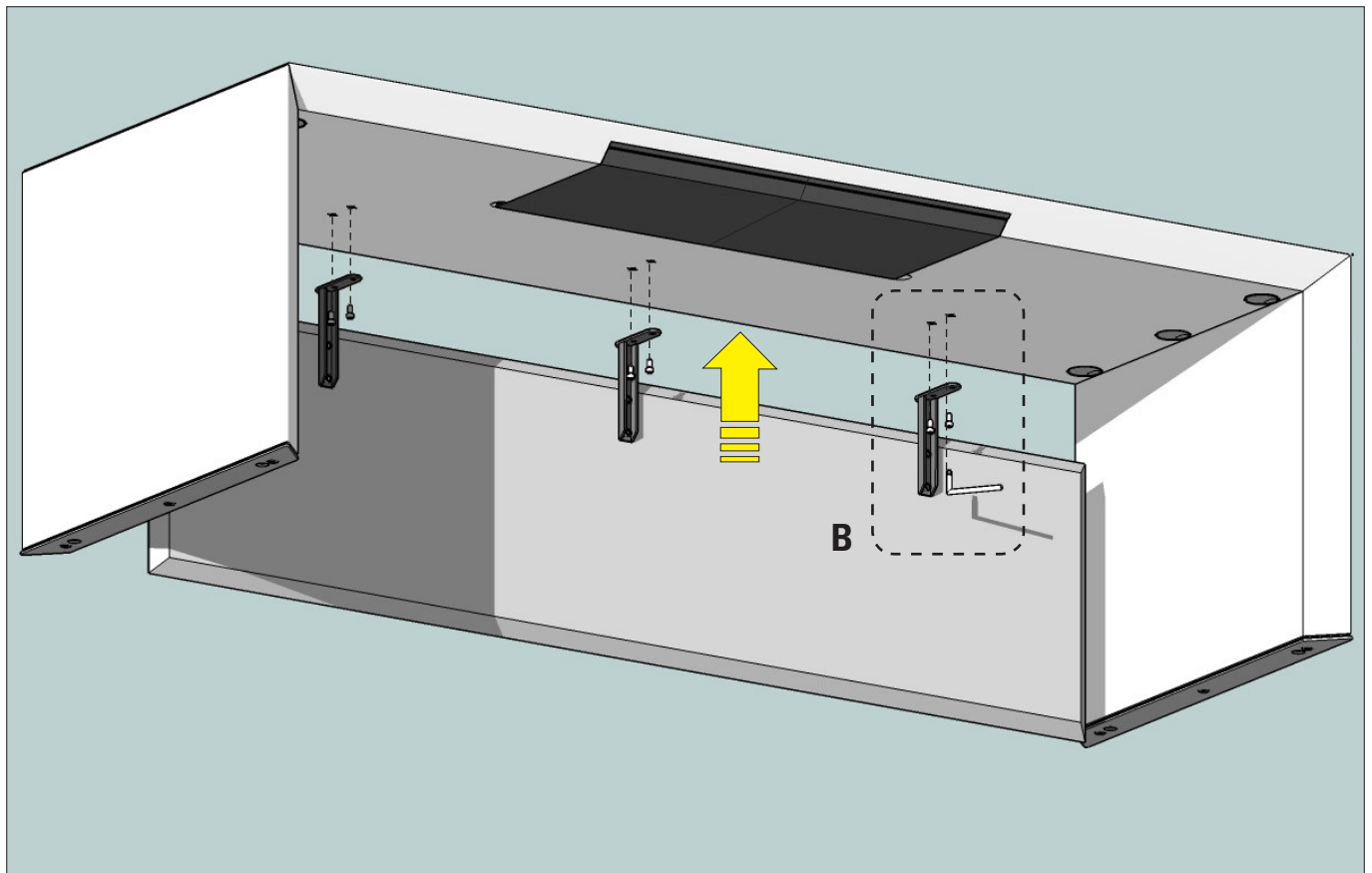


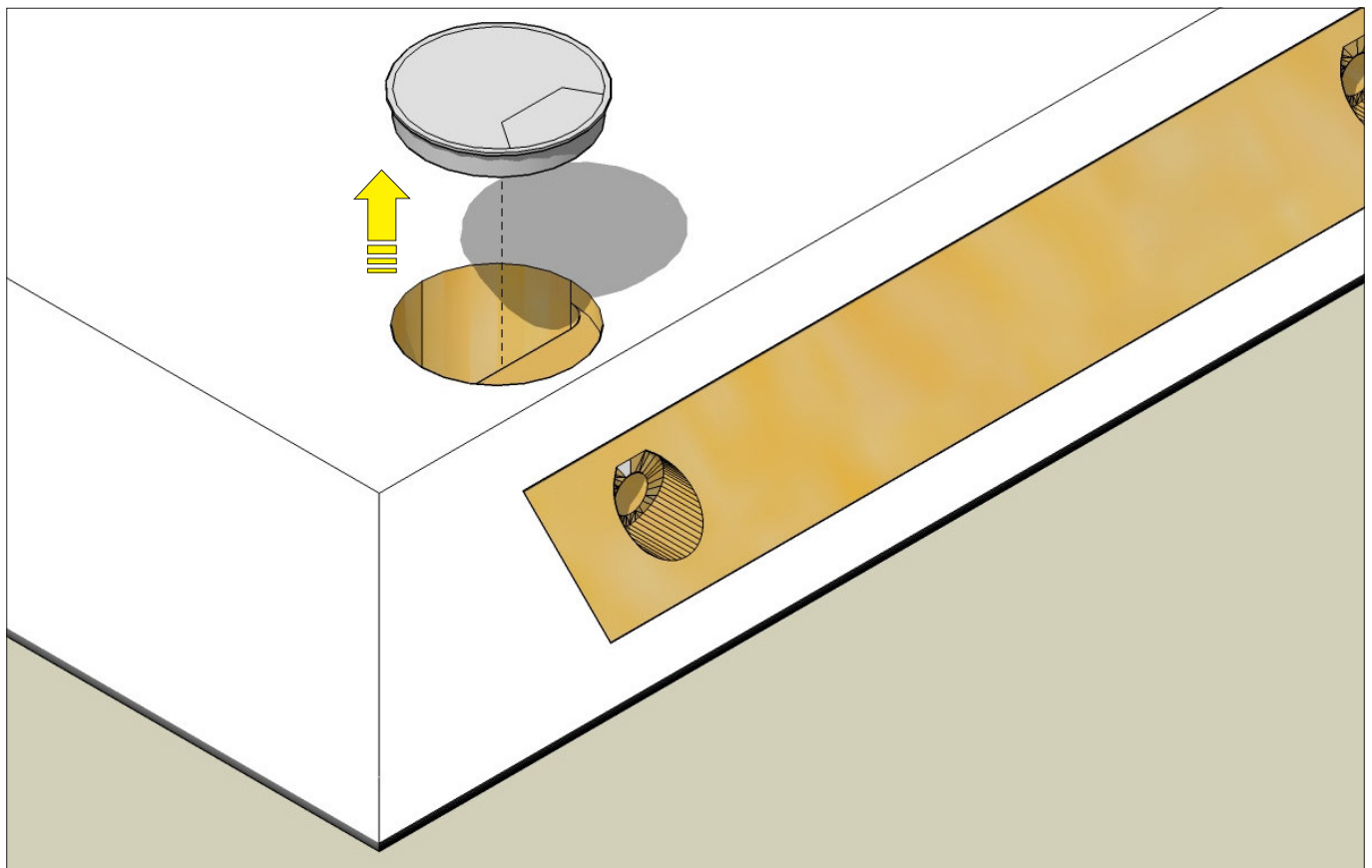
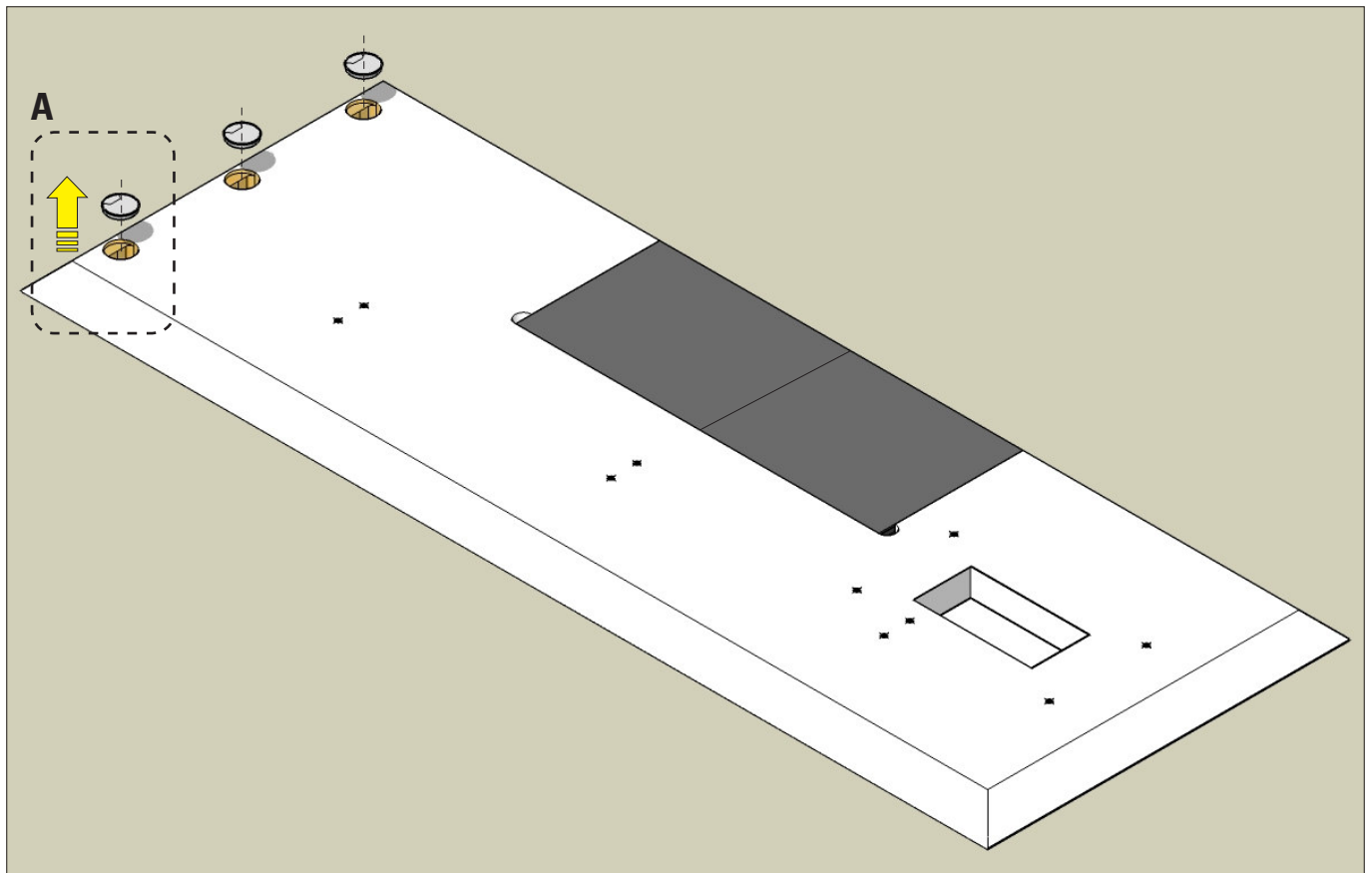




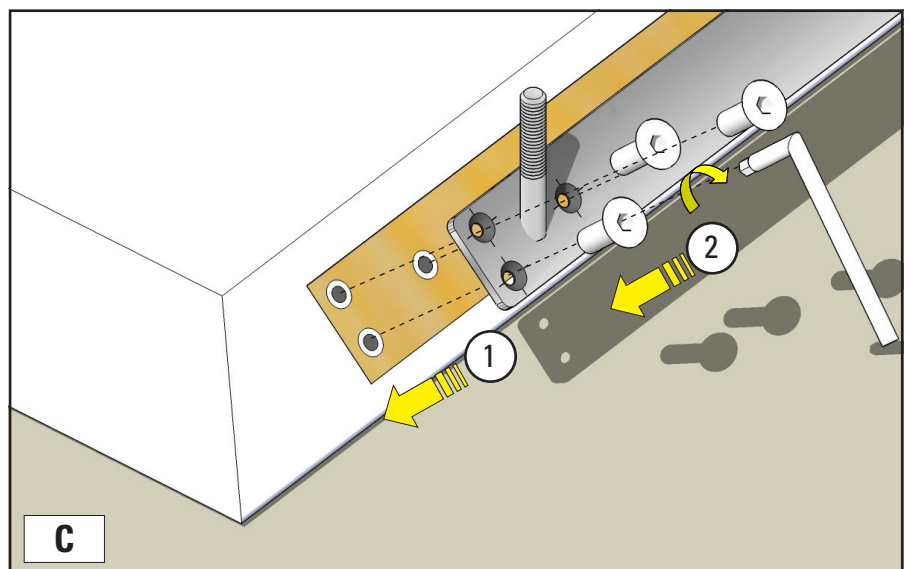
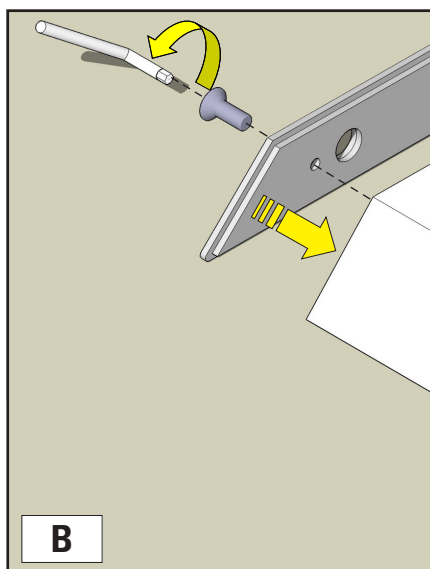
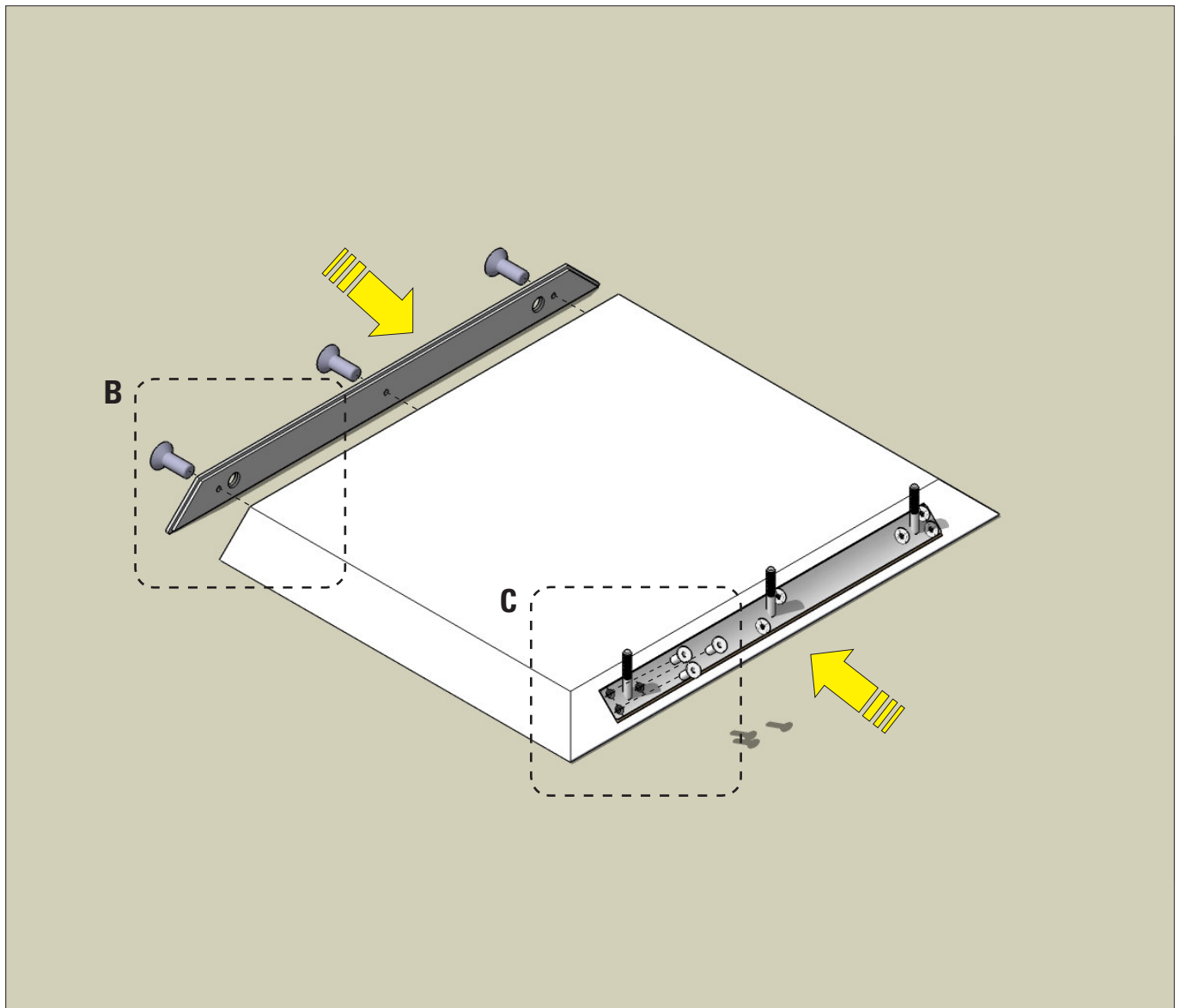


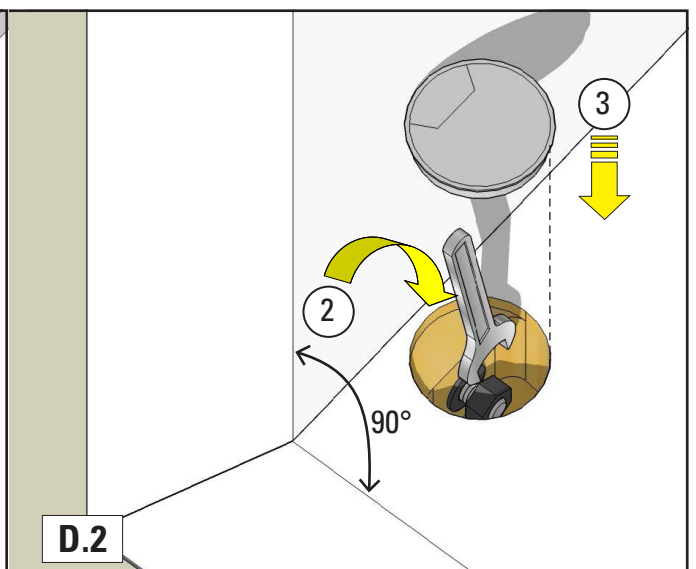
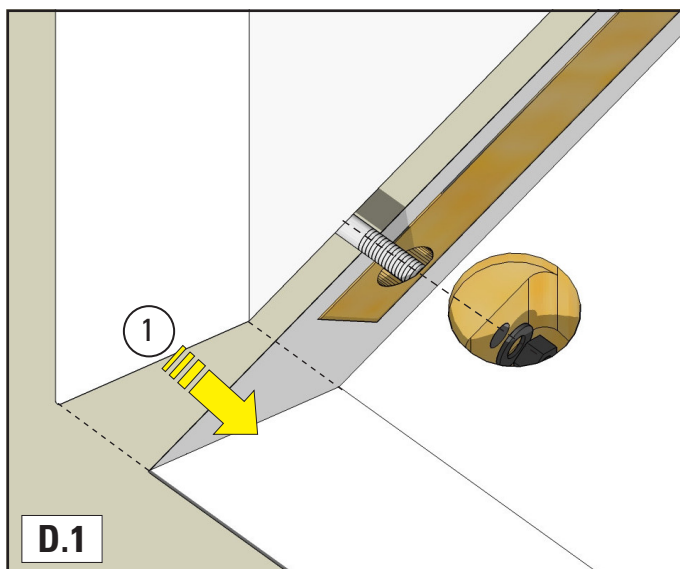
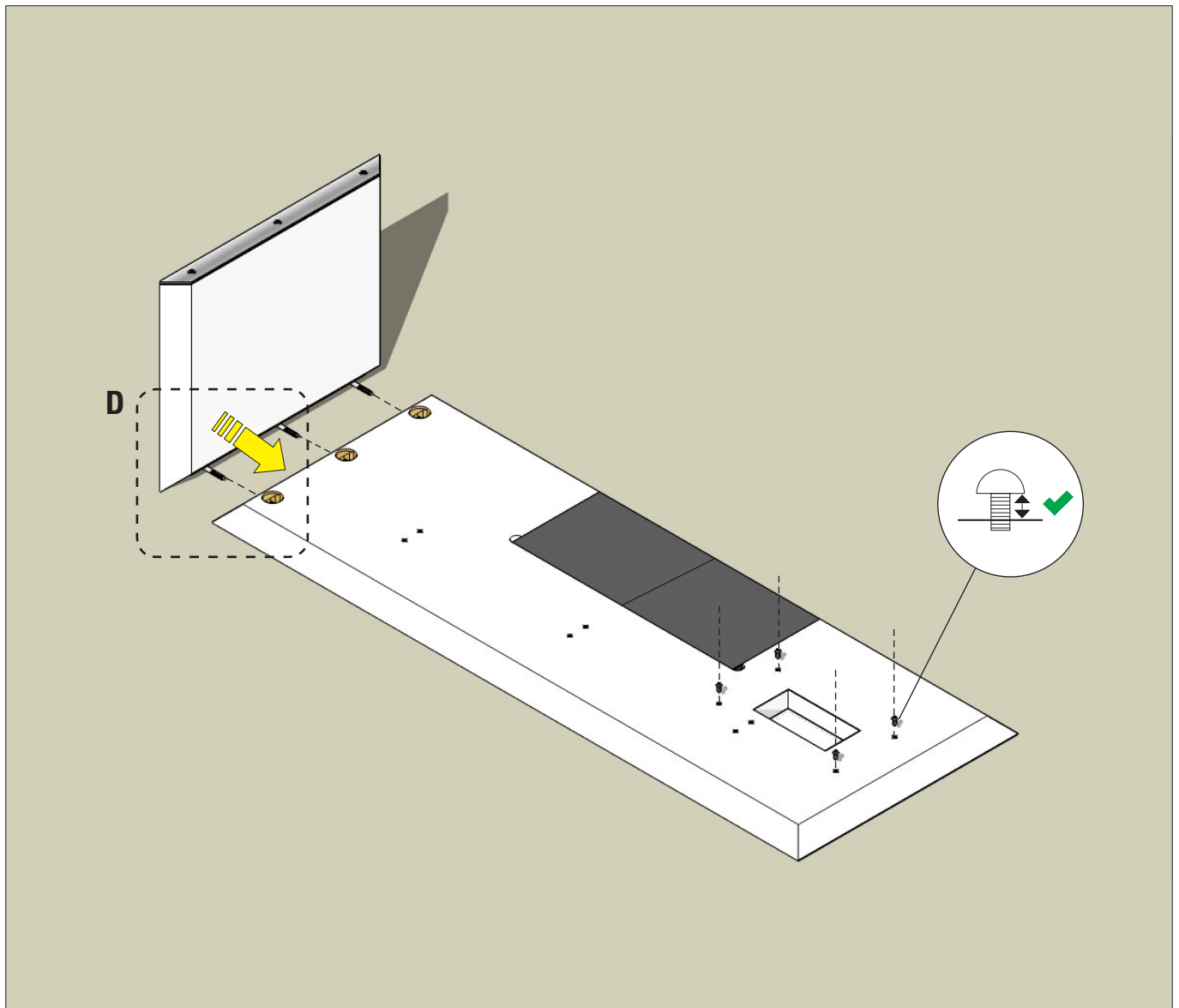


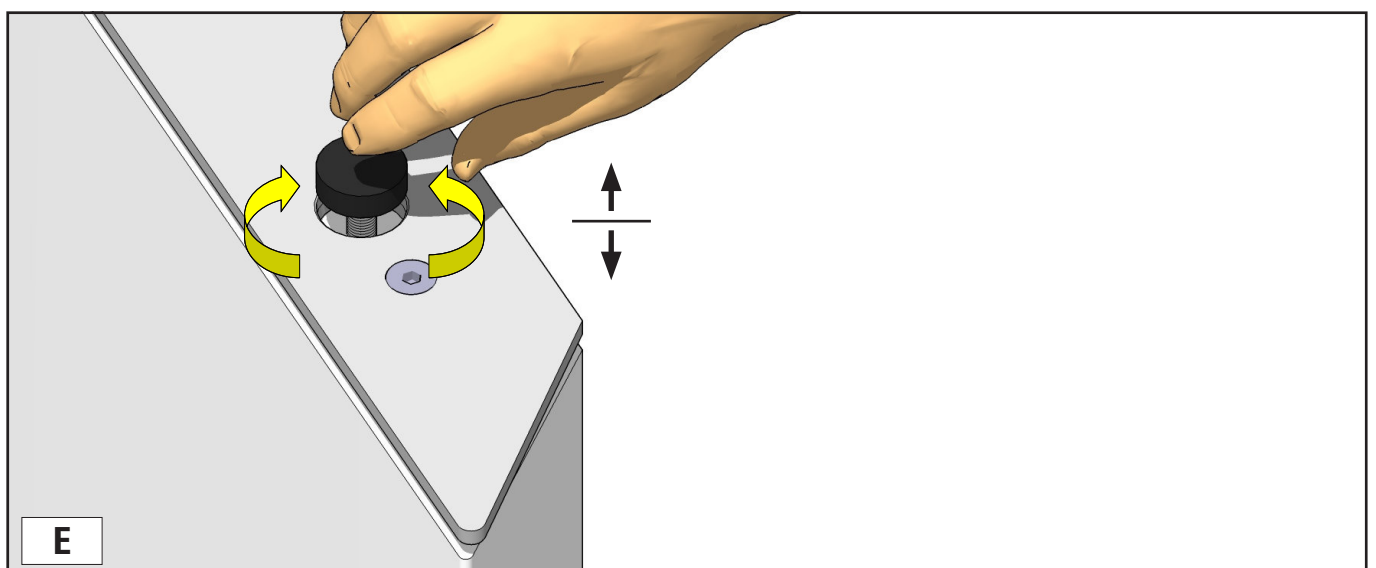
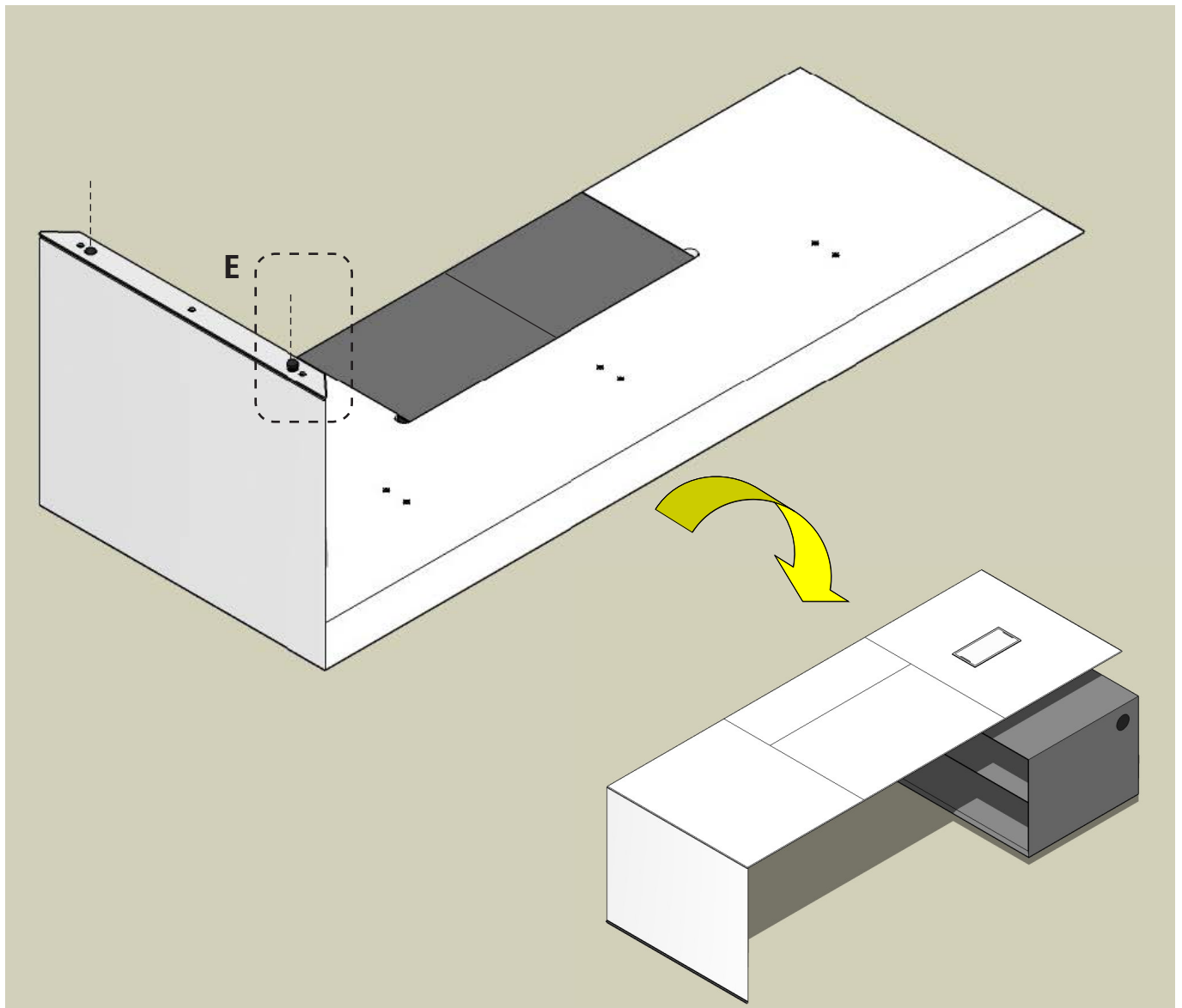




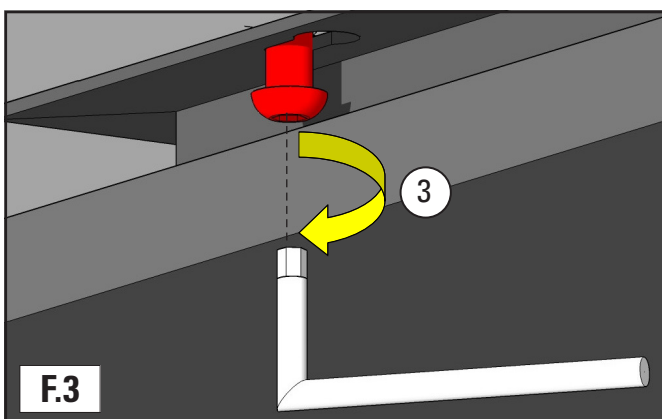
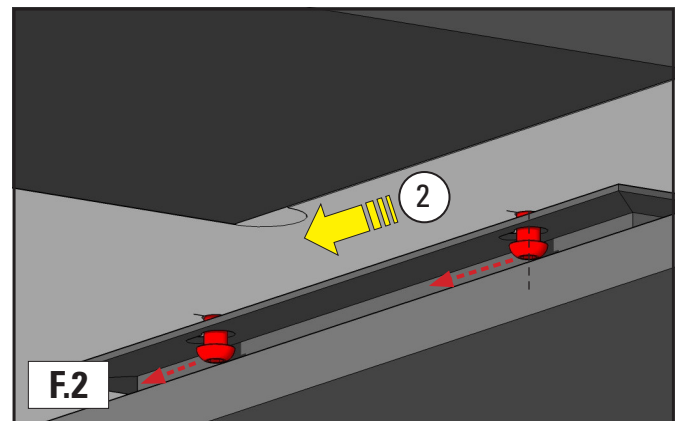
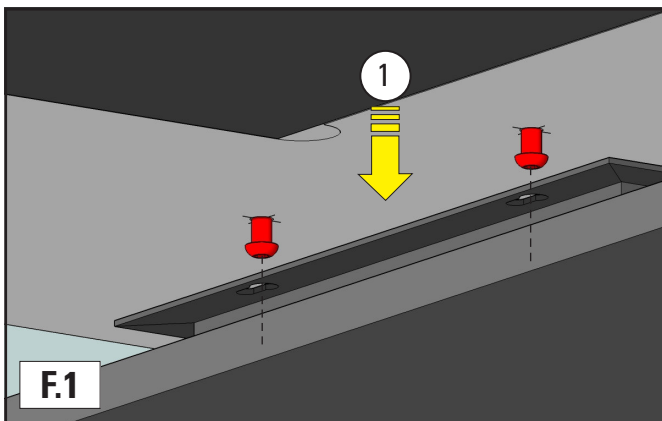
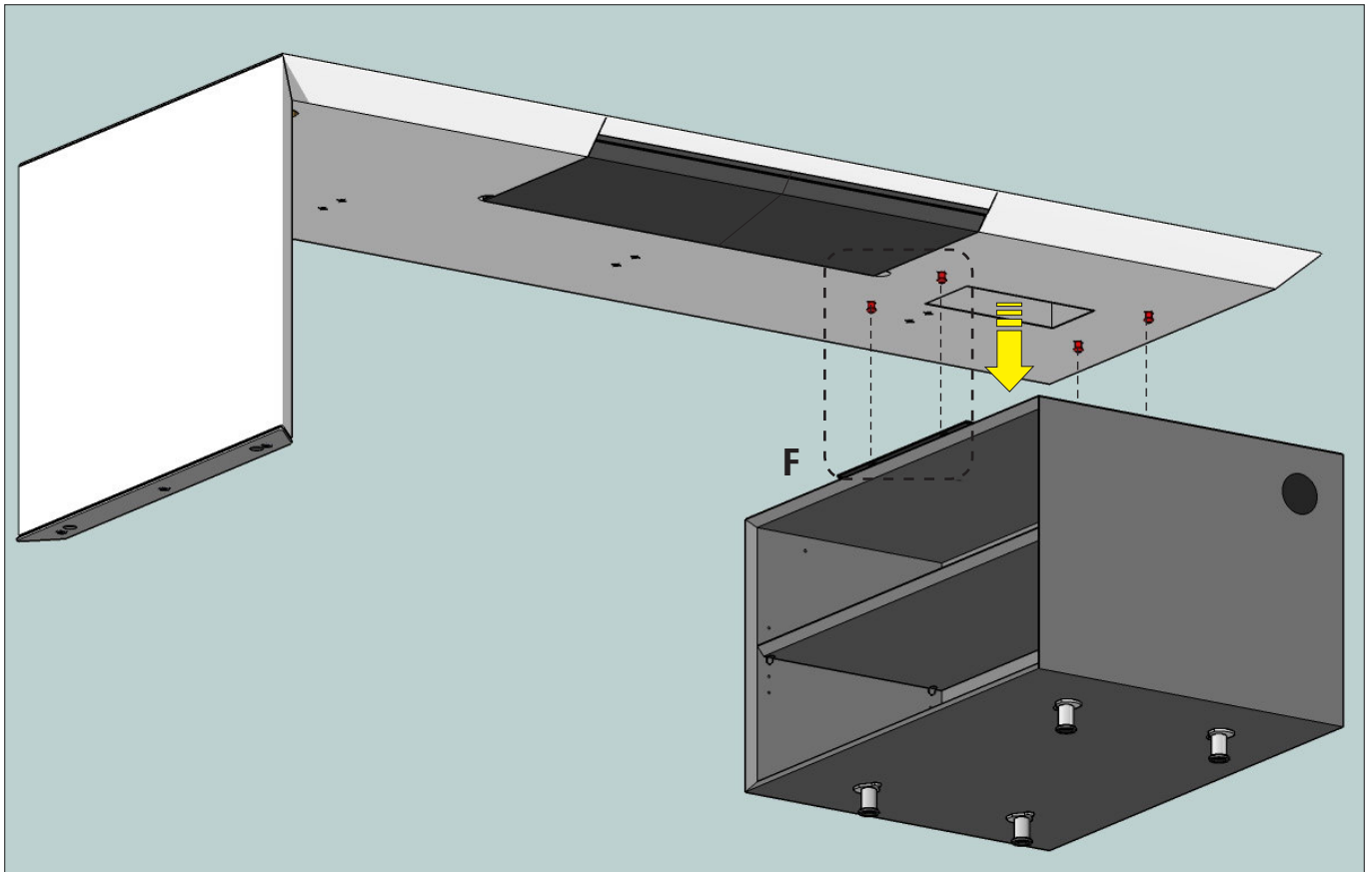


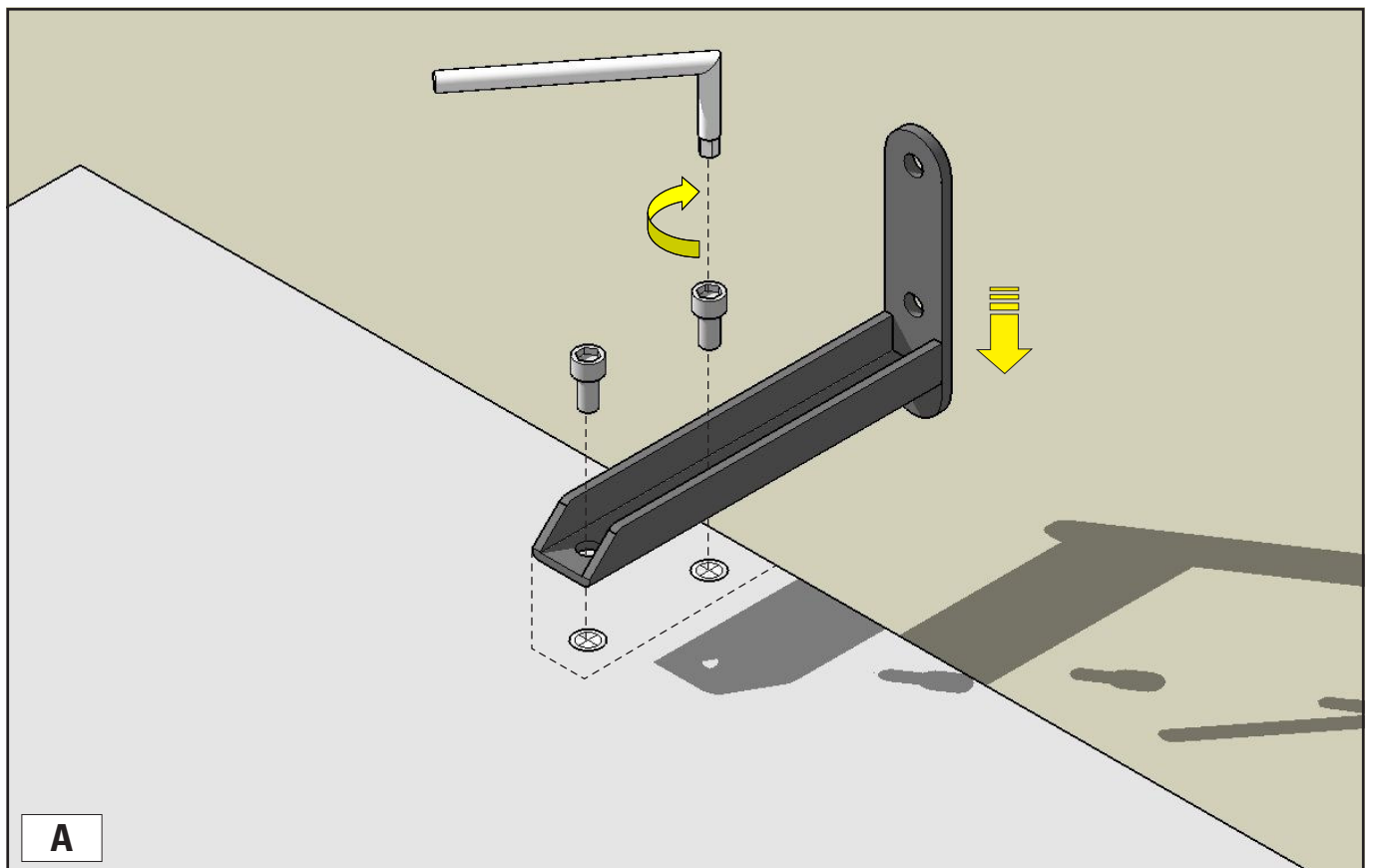
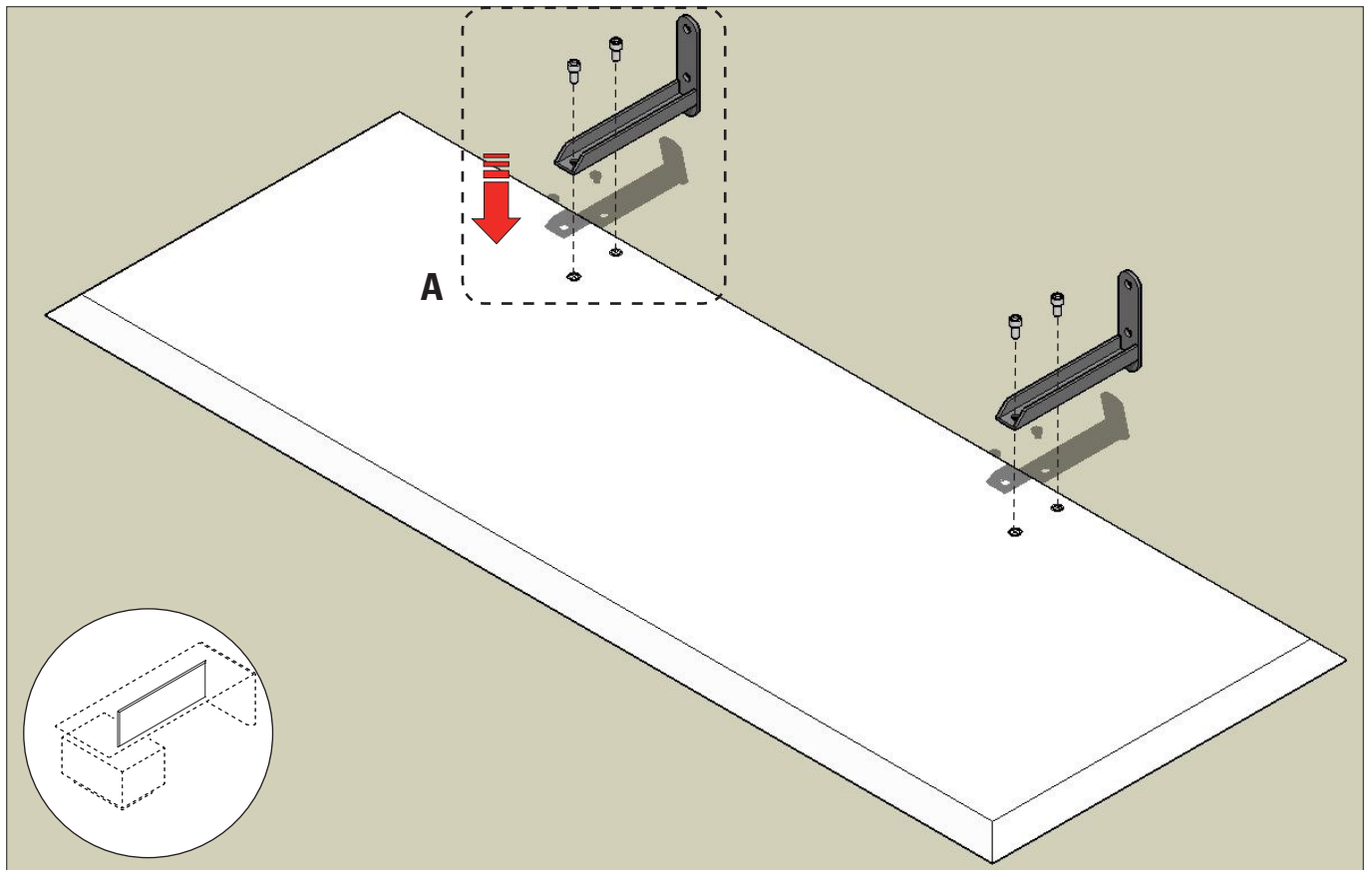


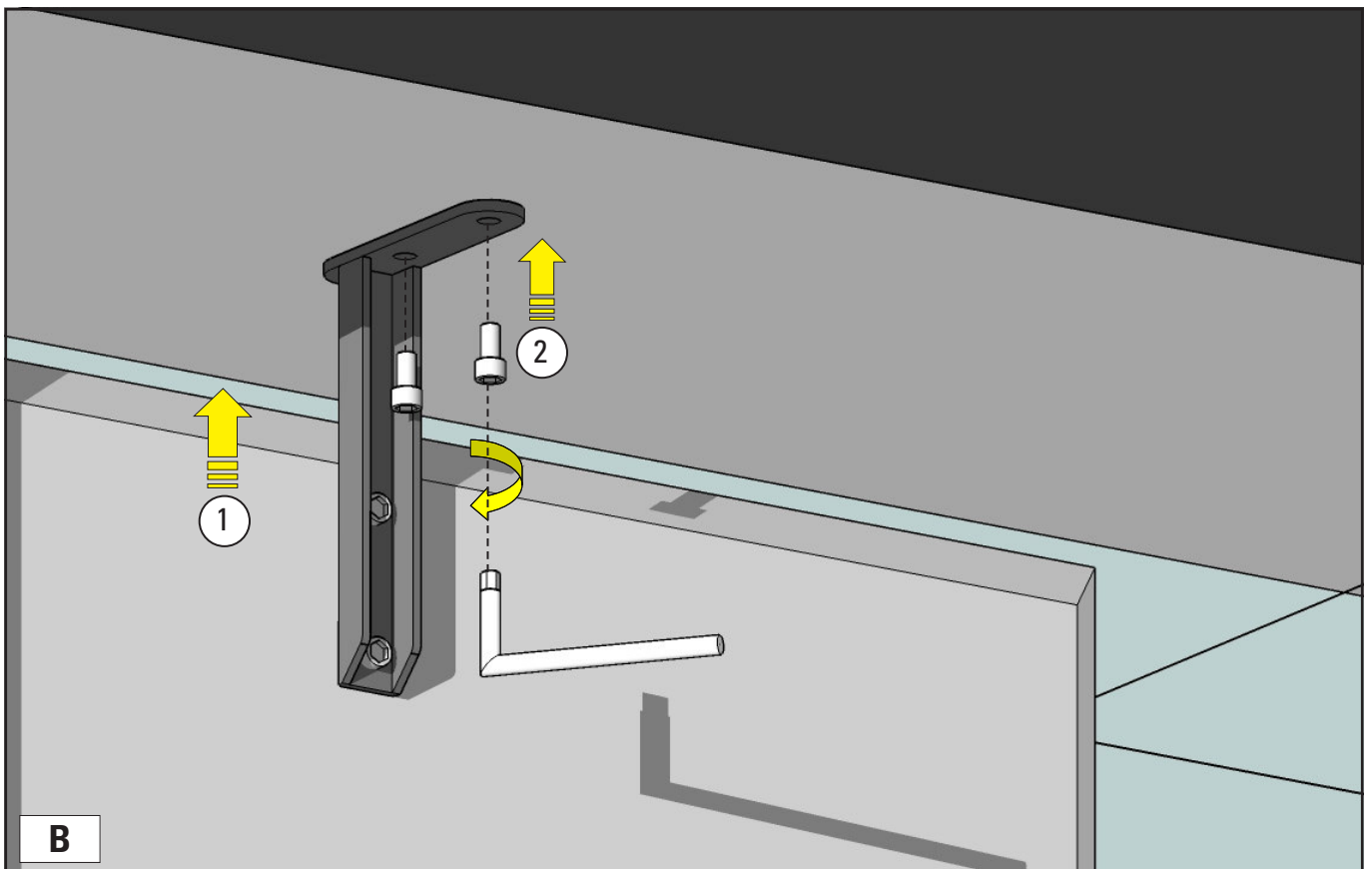
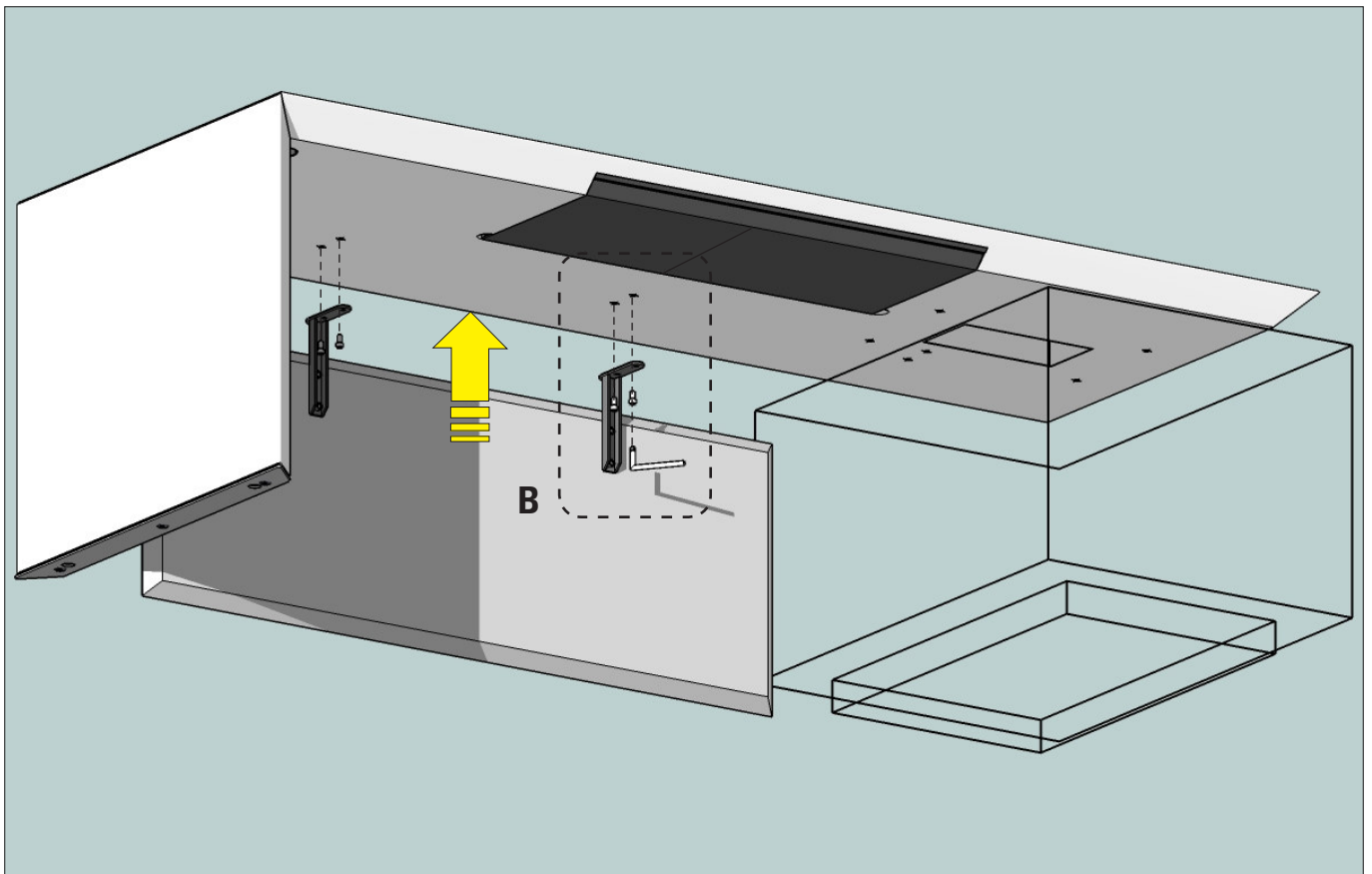






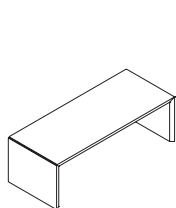




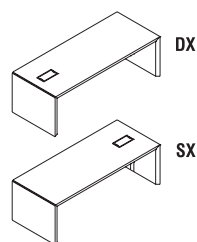


# MULTIPLICEO

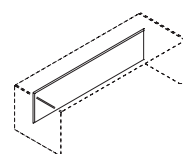
Scrivanie direzionali - Impiallacciato  
*Executive desks - Veneer*



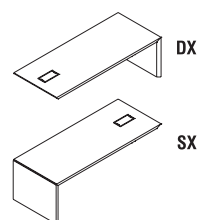
F63DK100



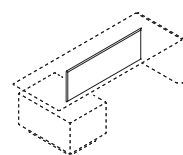
F63DK101



F63DPM02

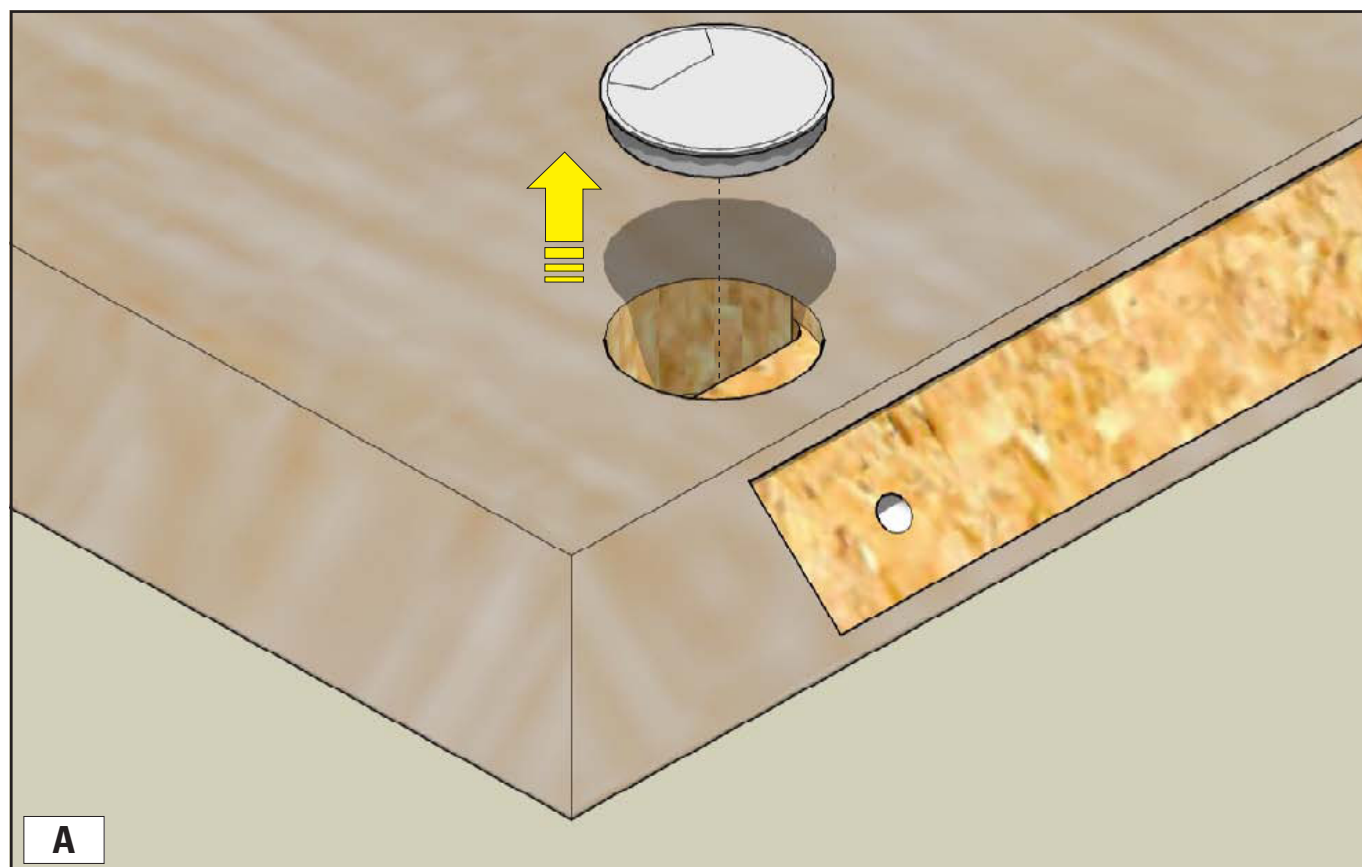
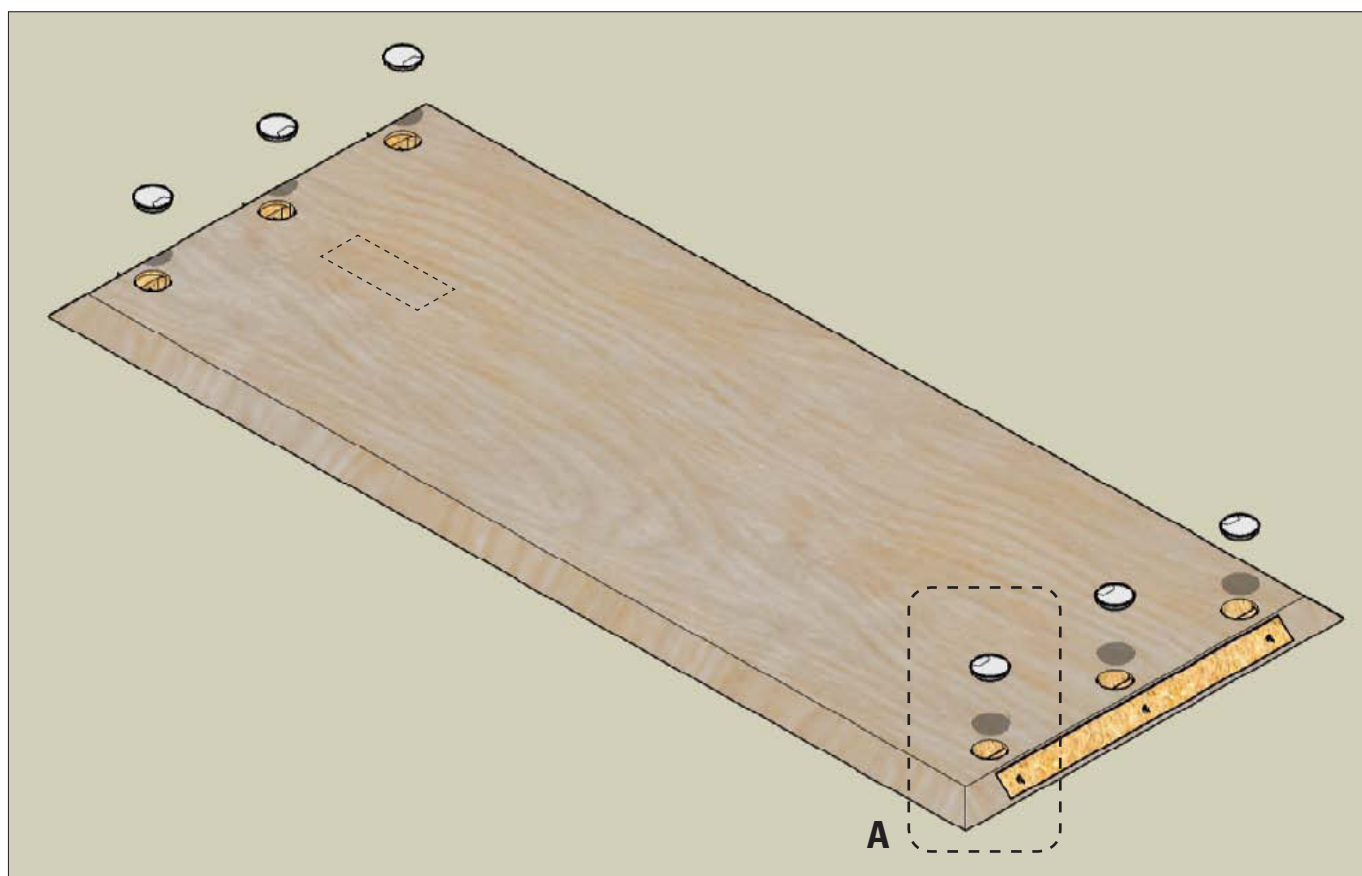


F63DK102

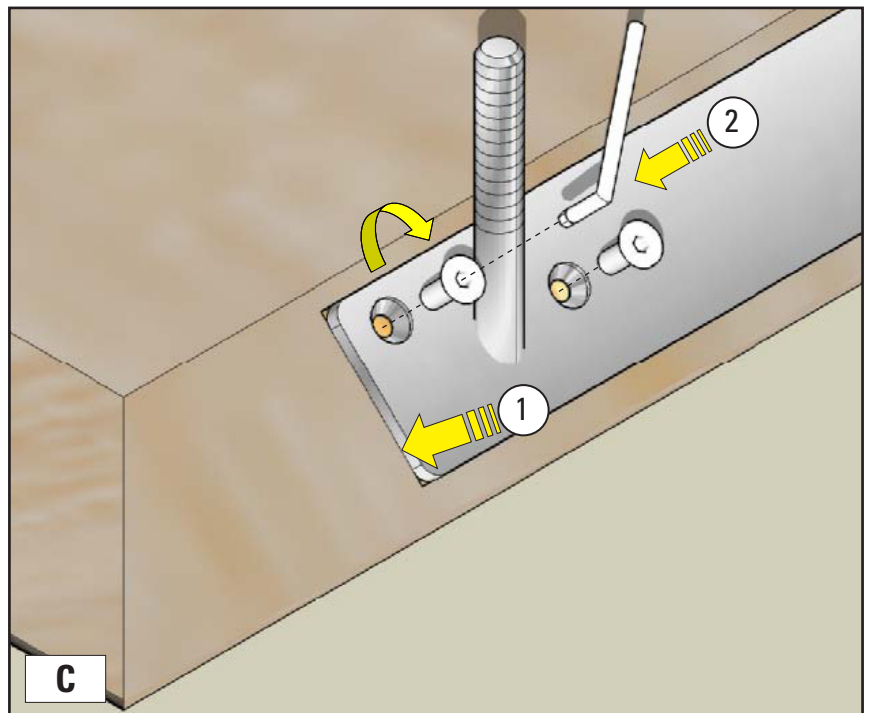
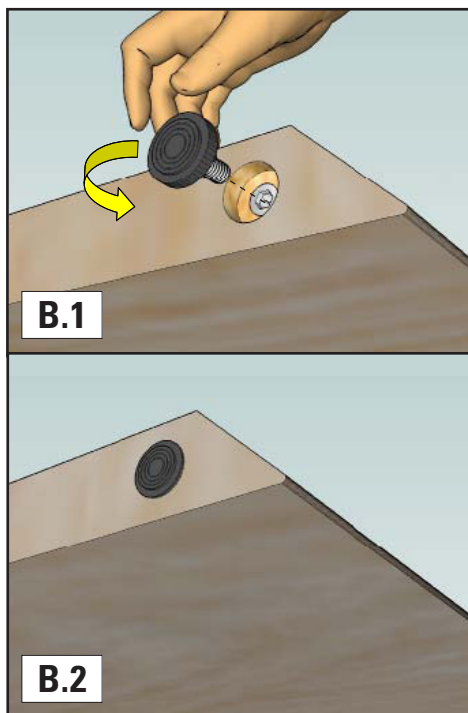
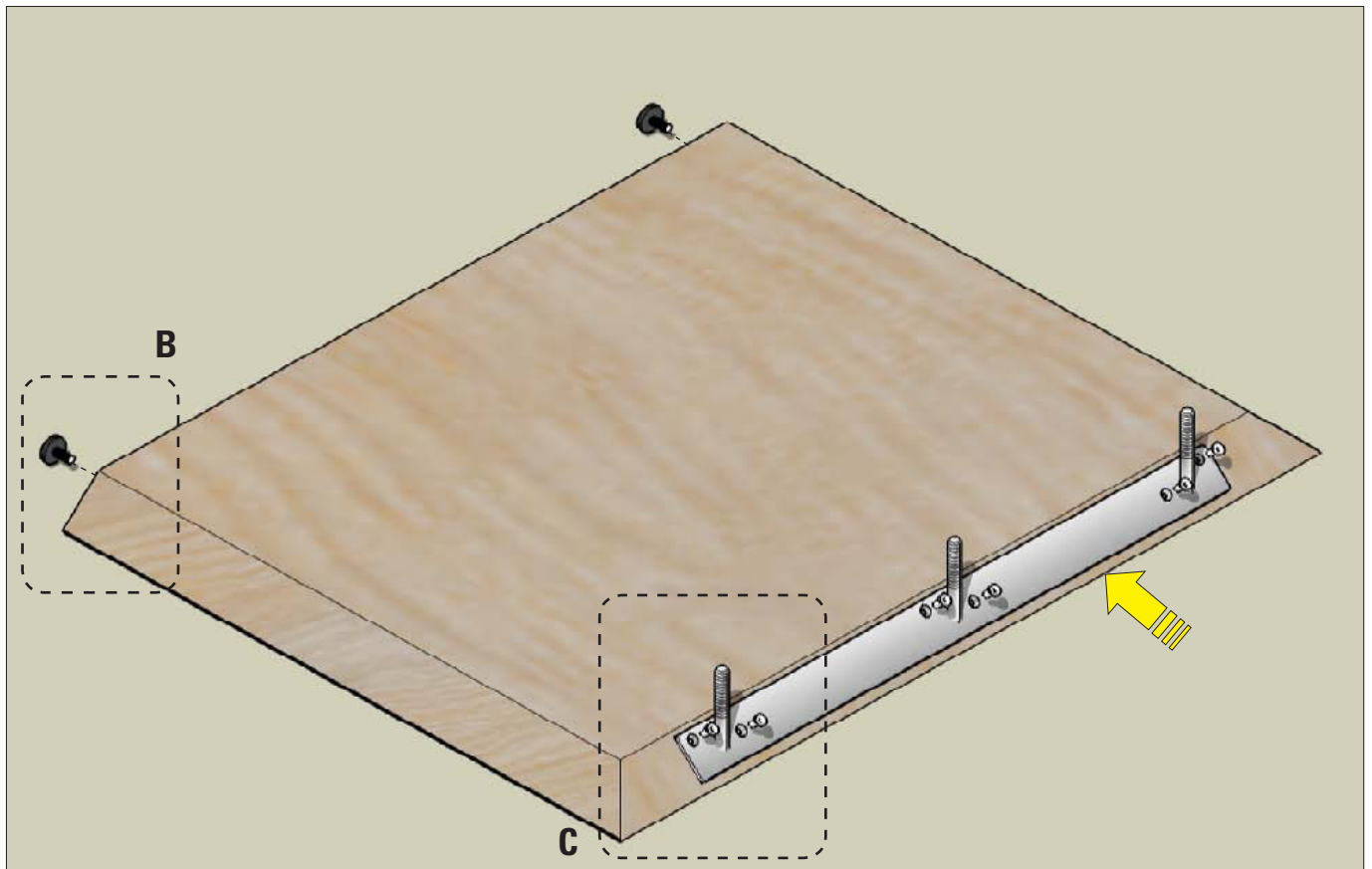


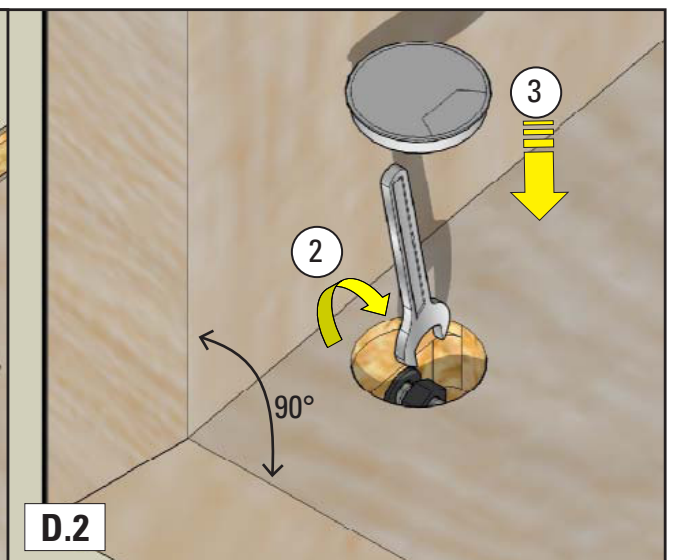
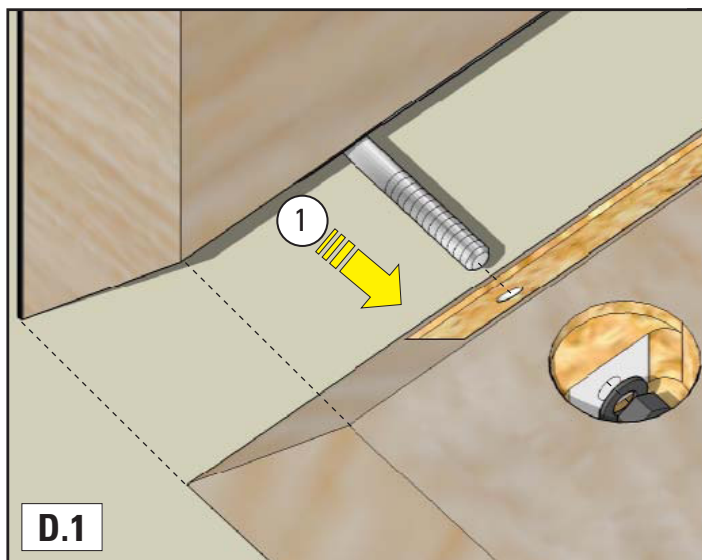
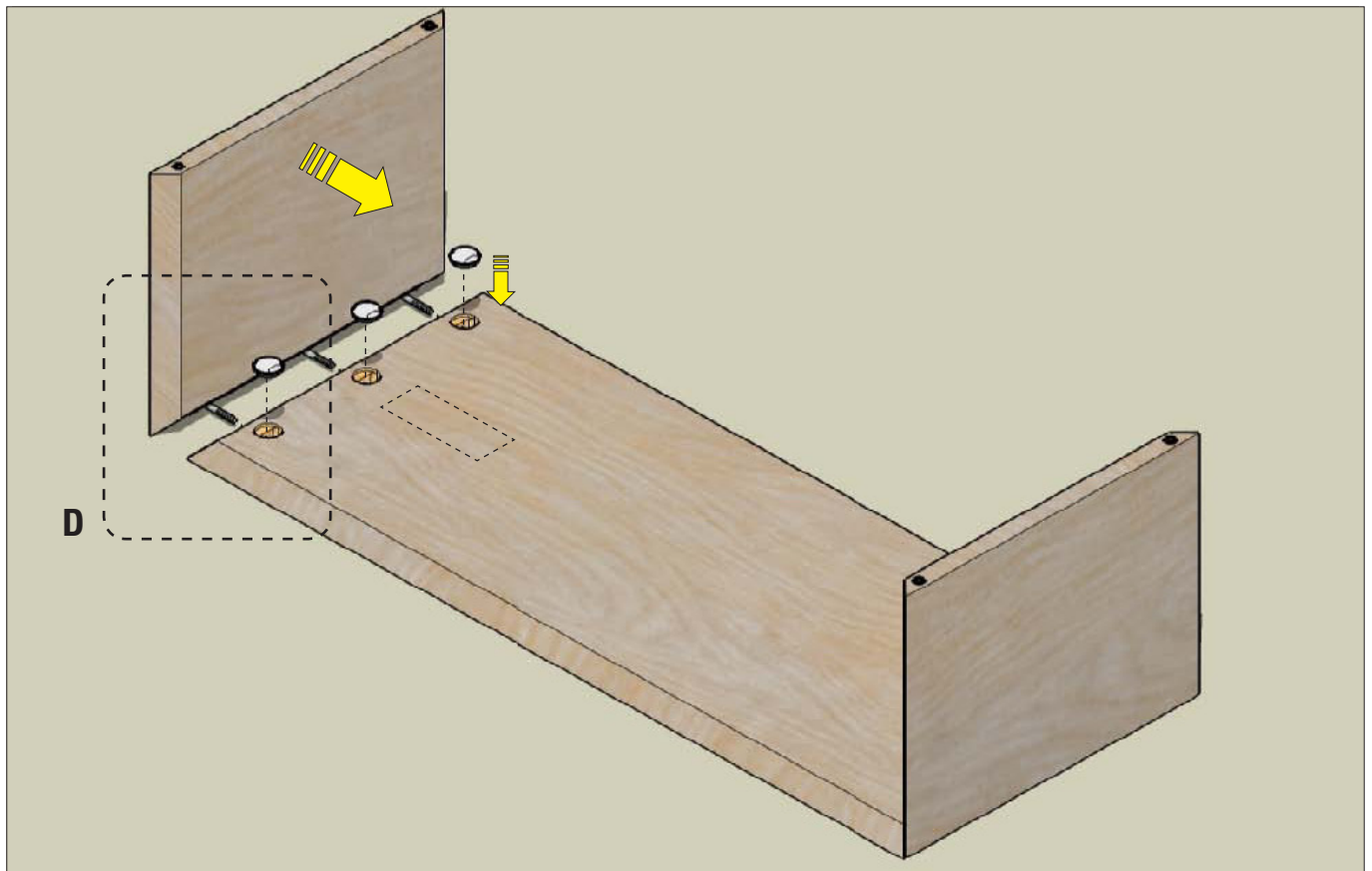
F63DPM25  
F63DPM35

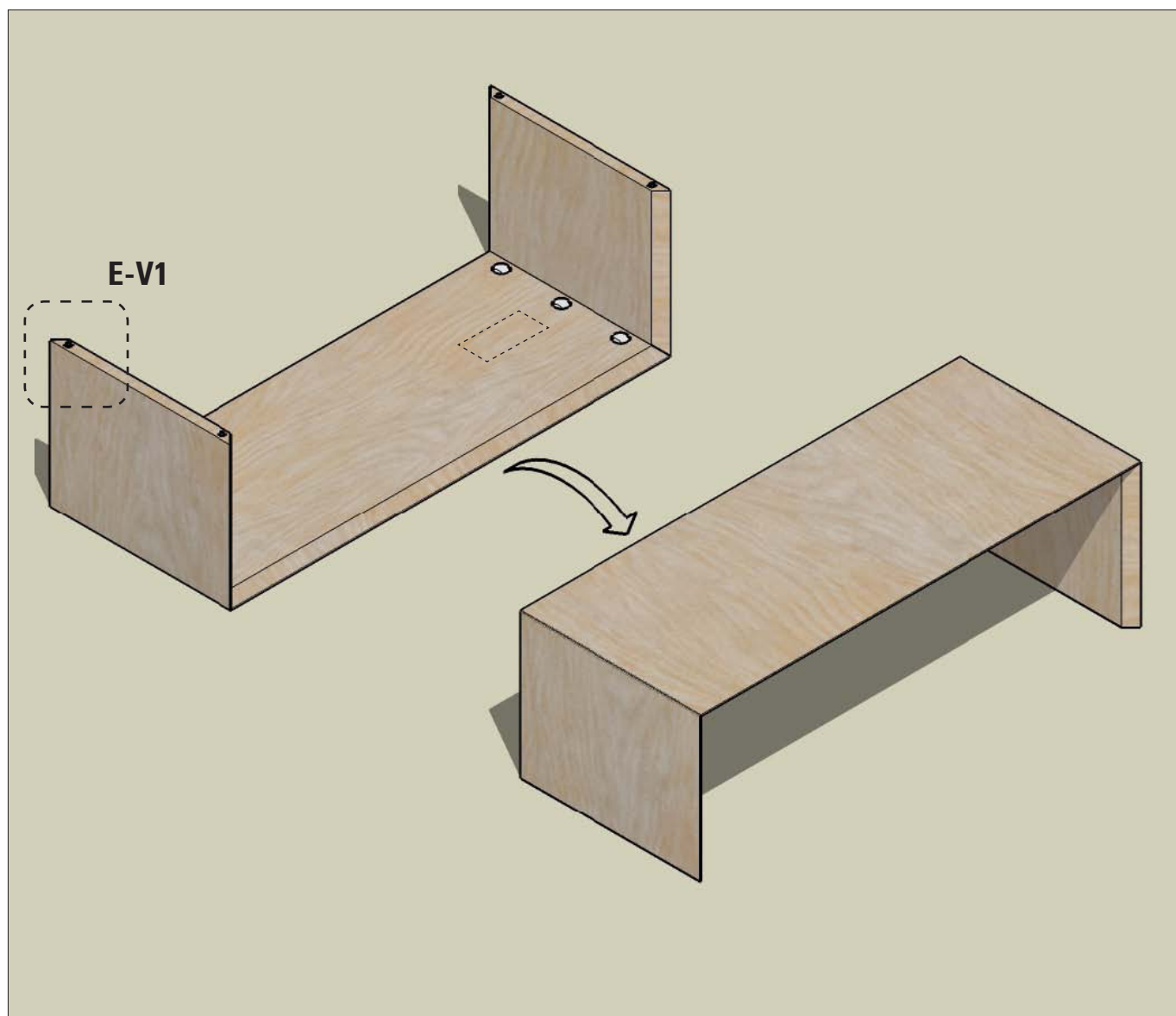




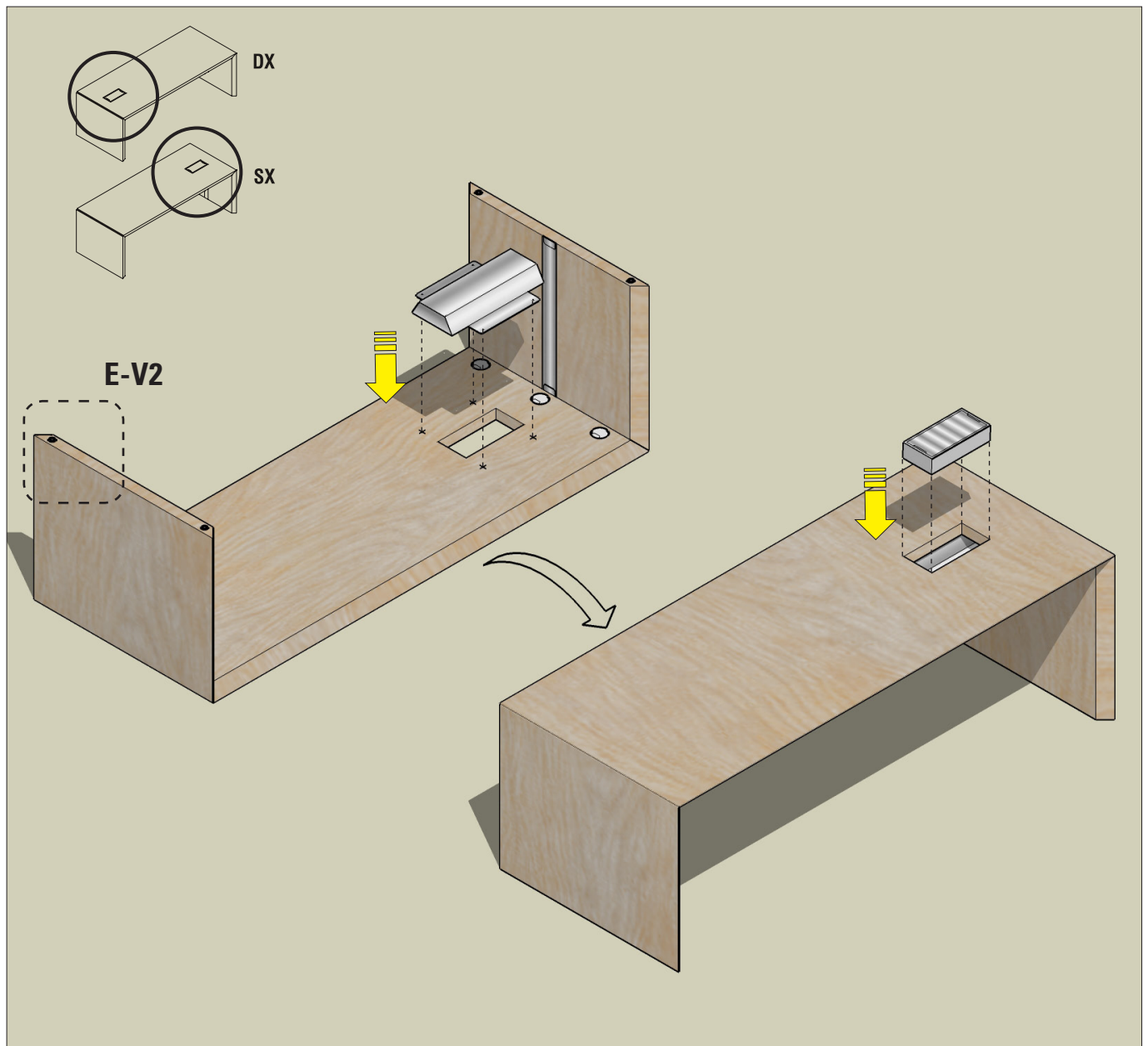
A

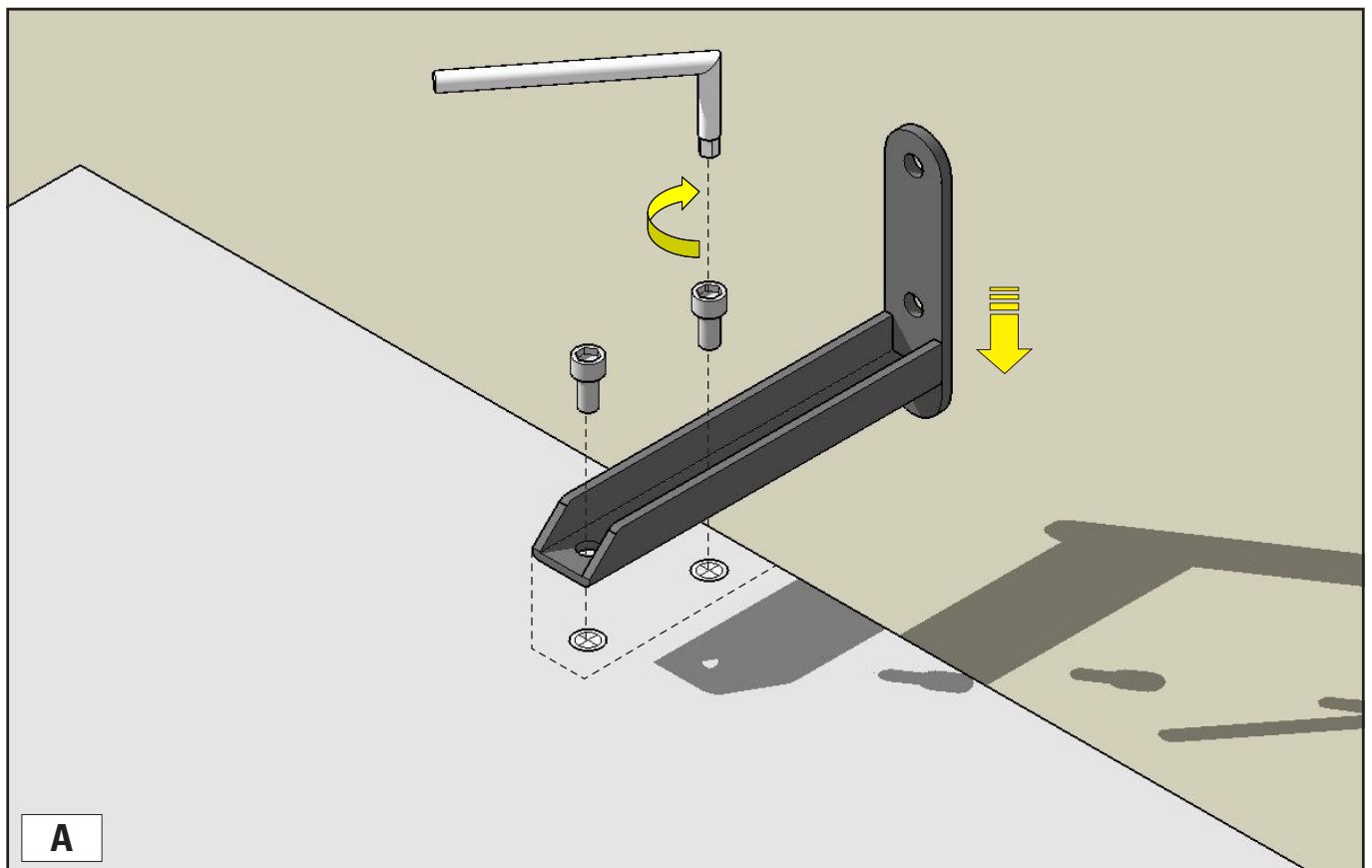
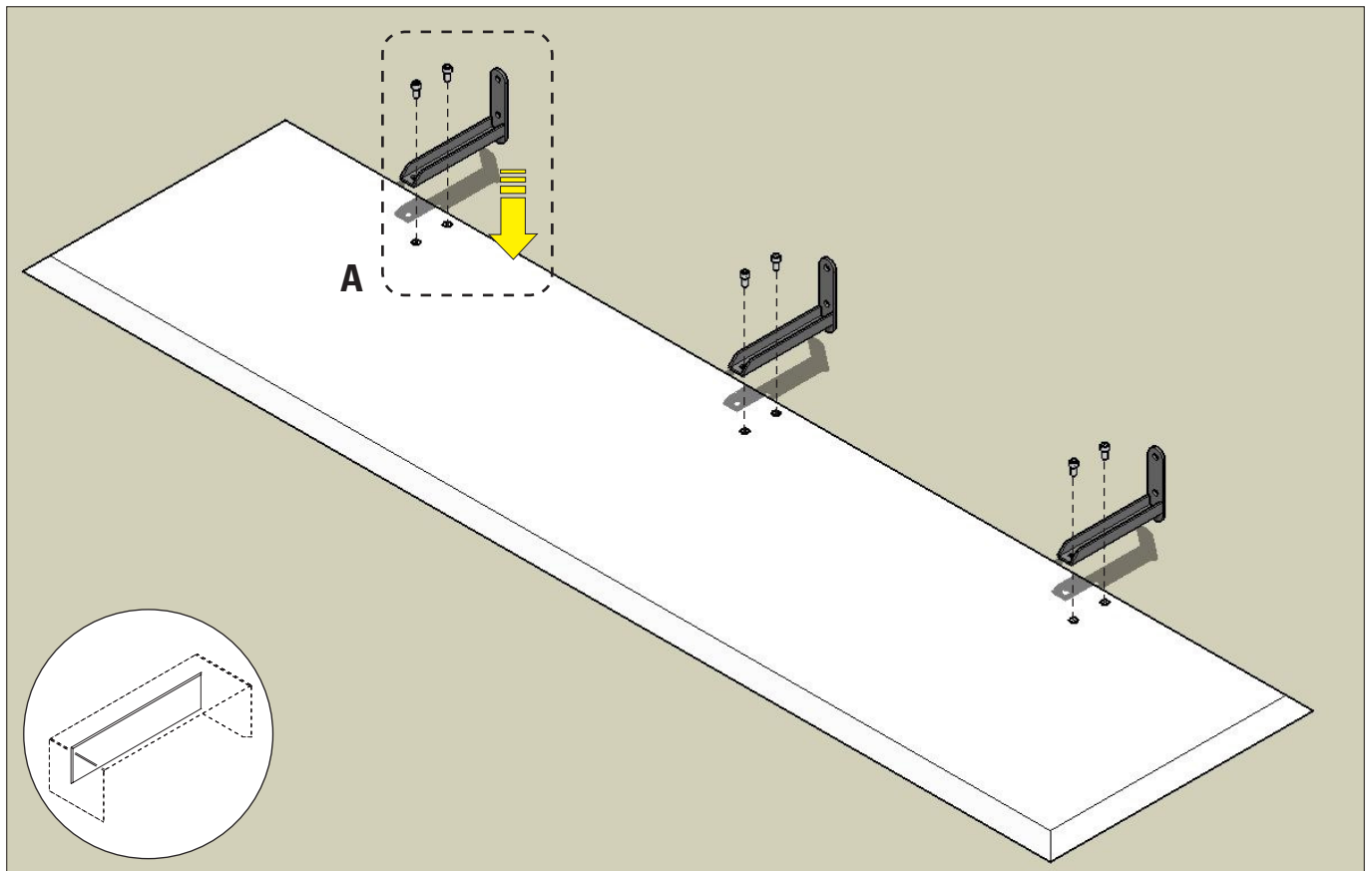


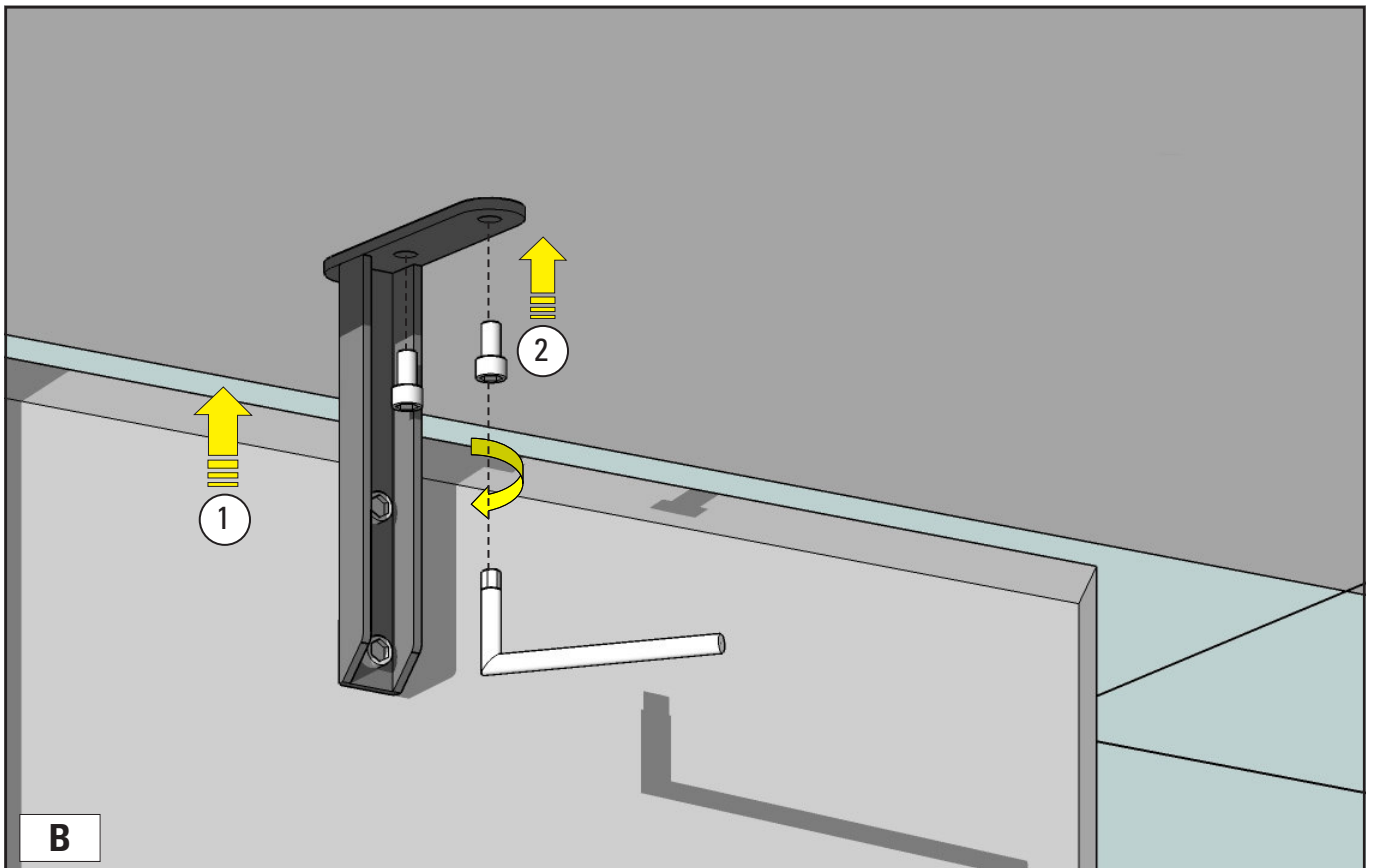
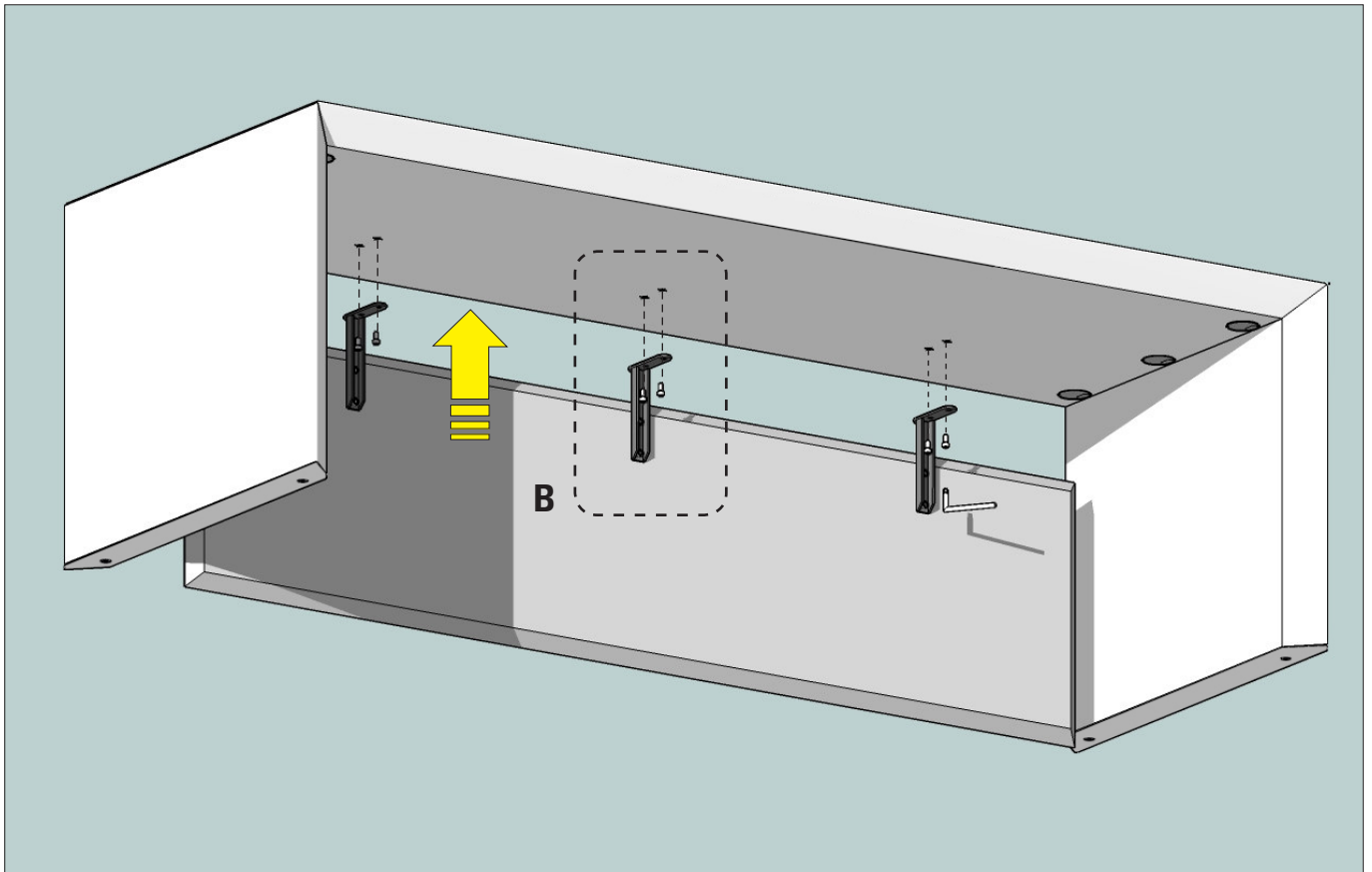




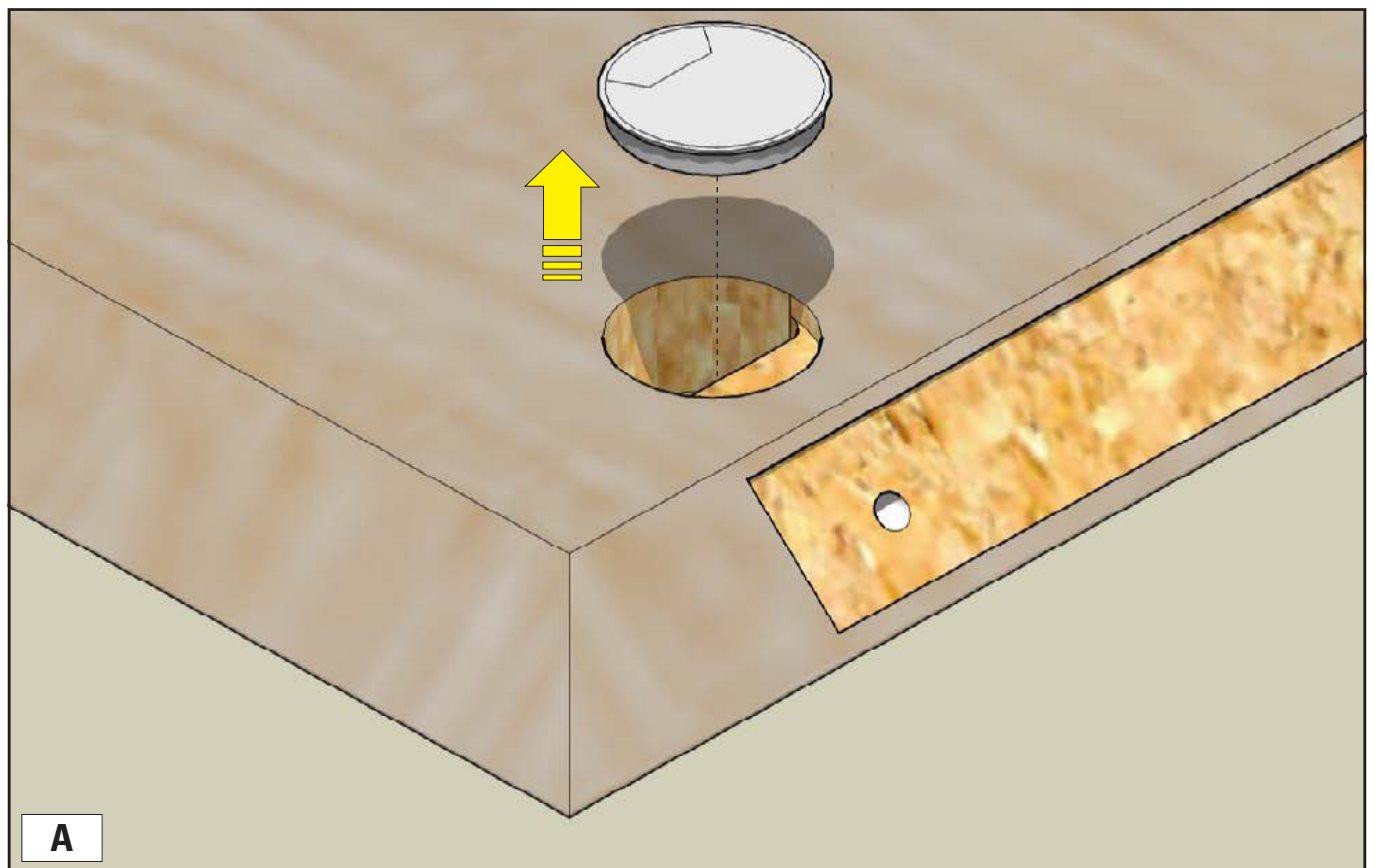
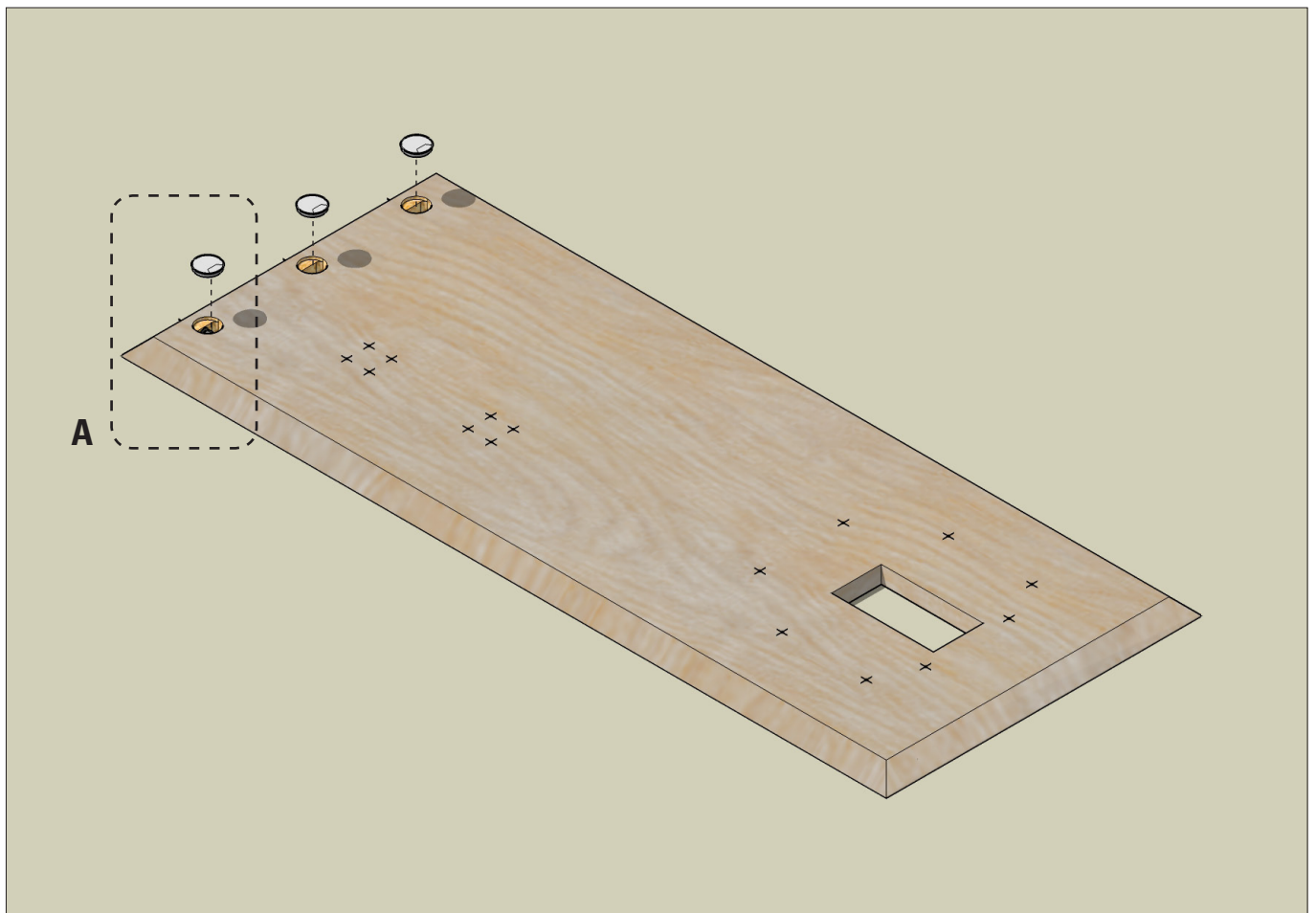






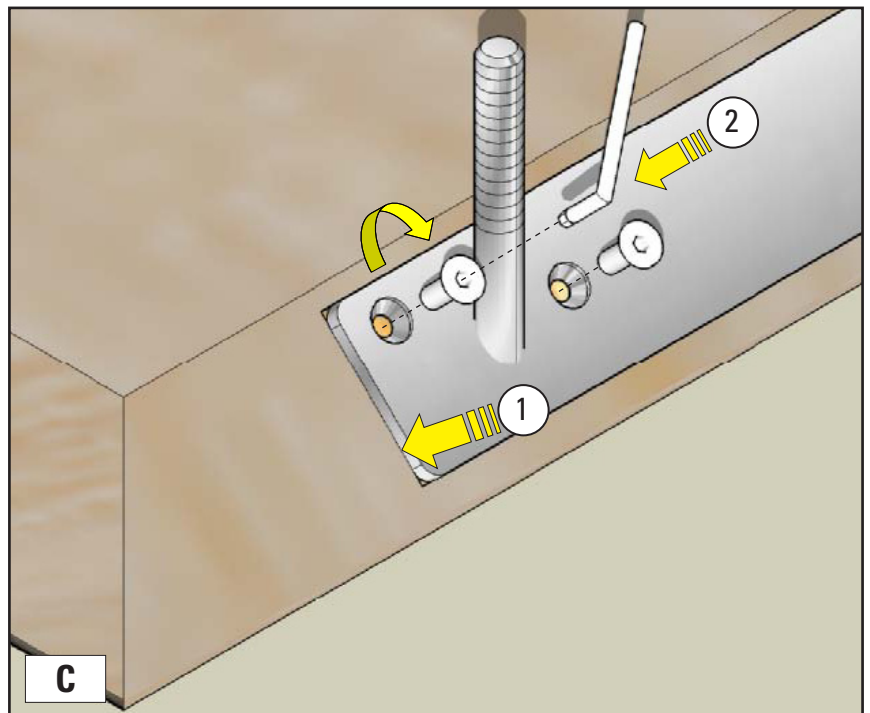
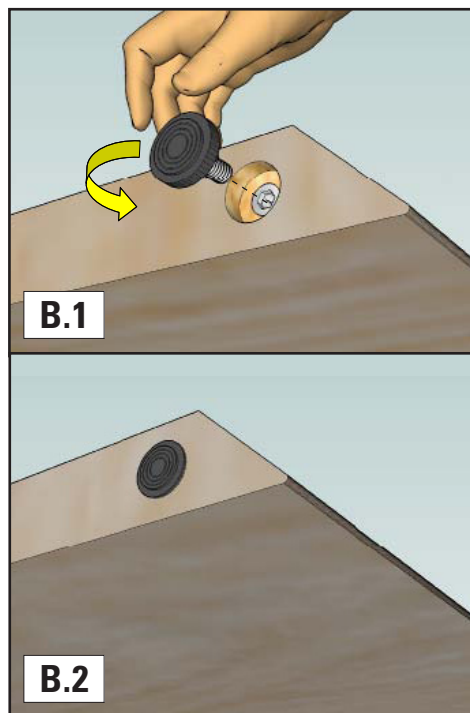
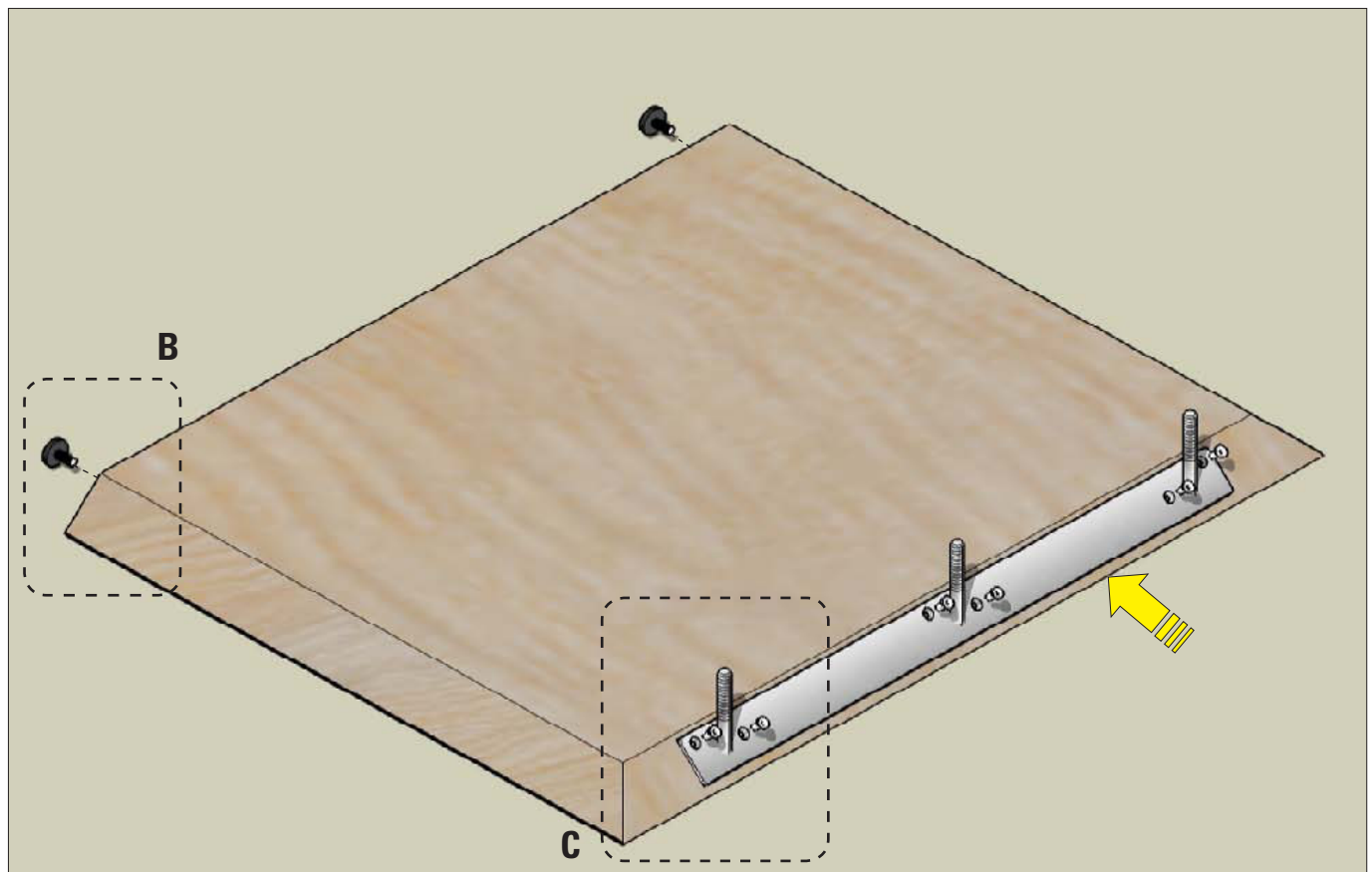


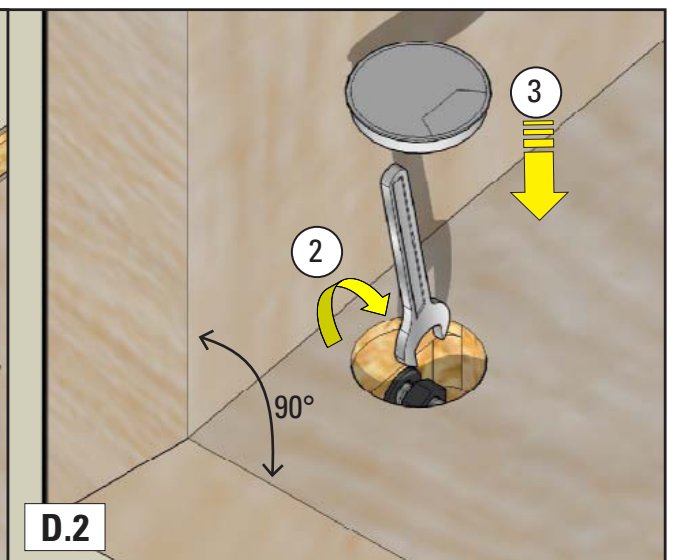
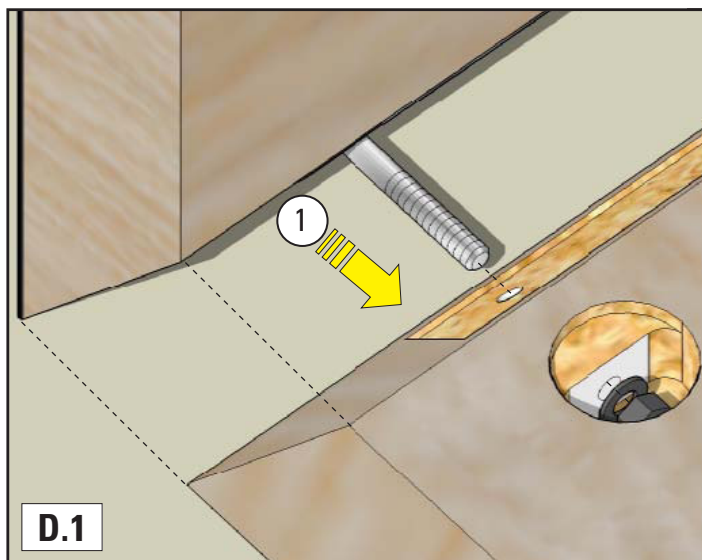
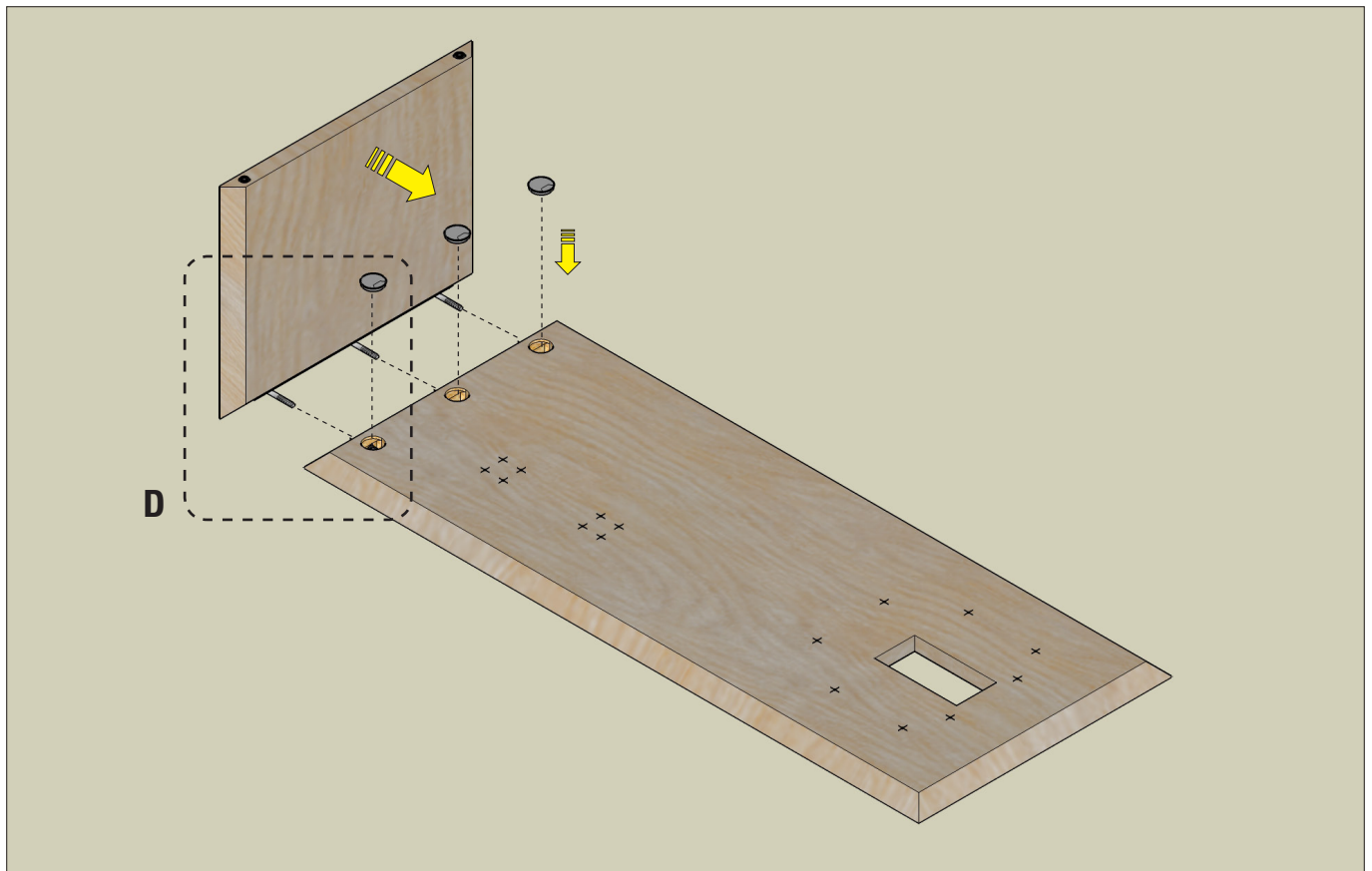
B

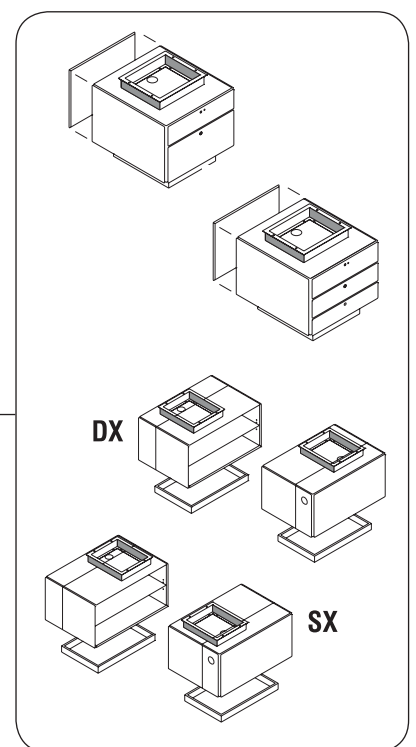
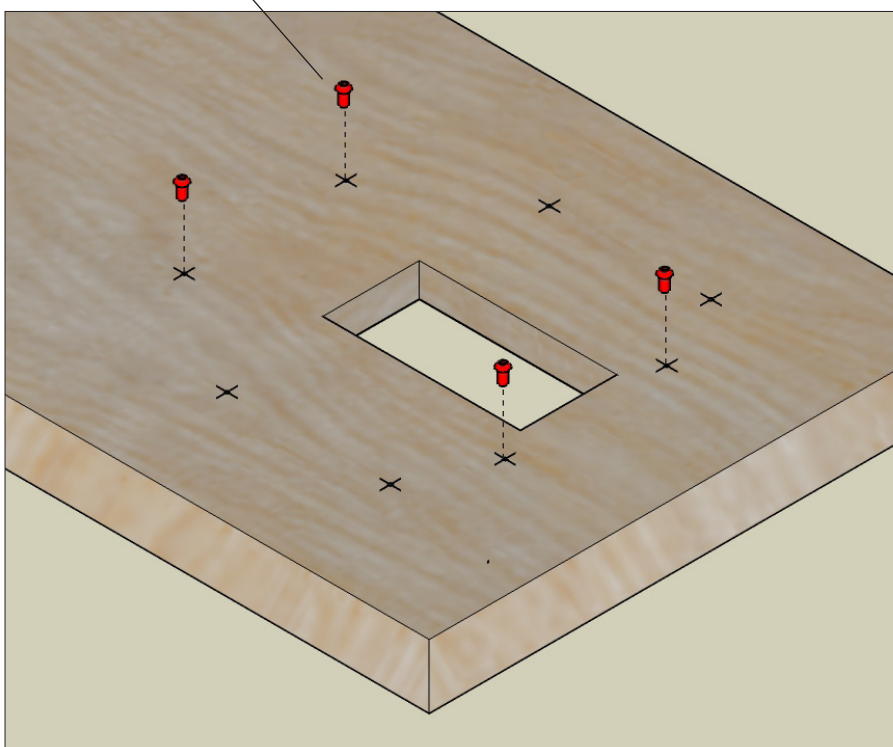
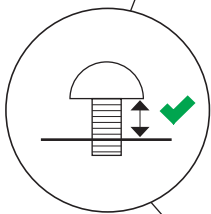
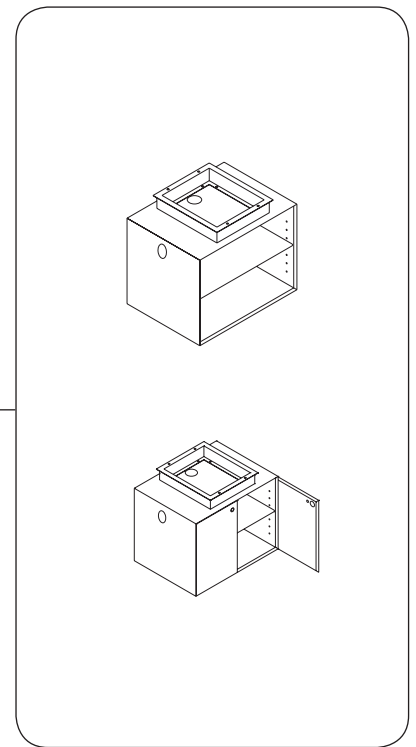
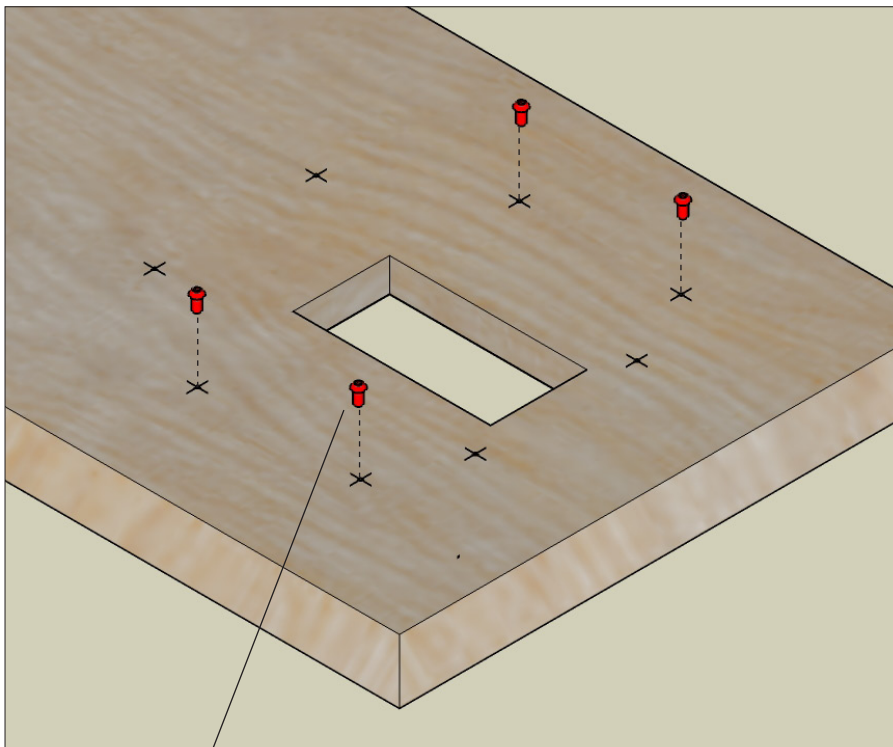


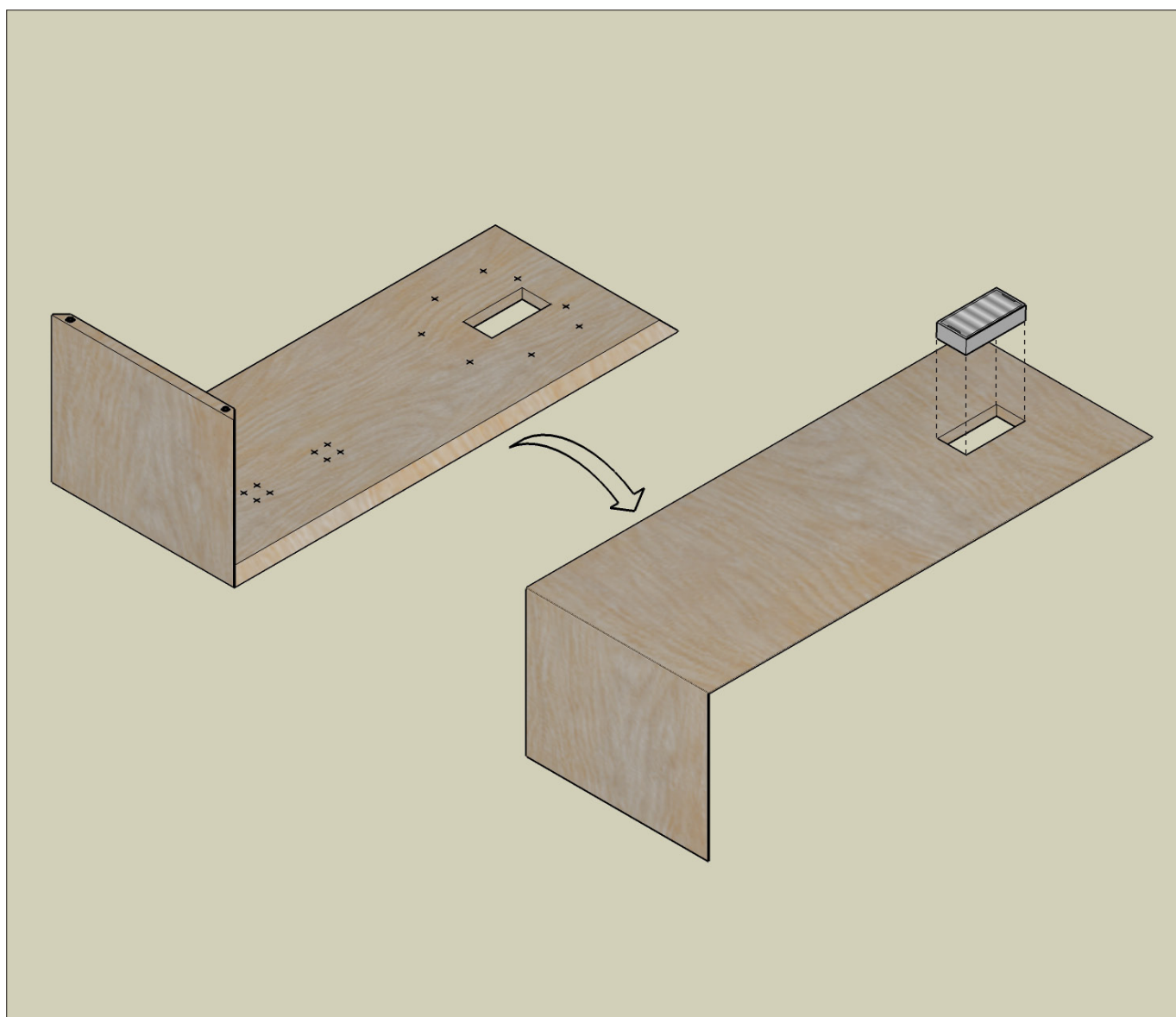
A





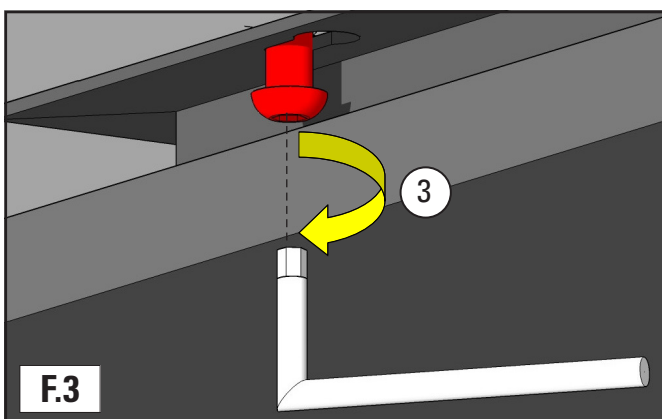
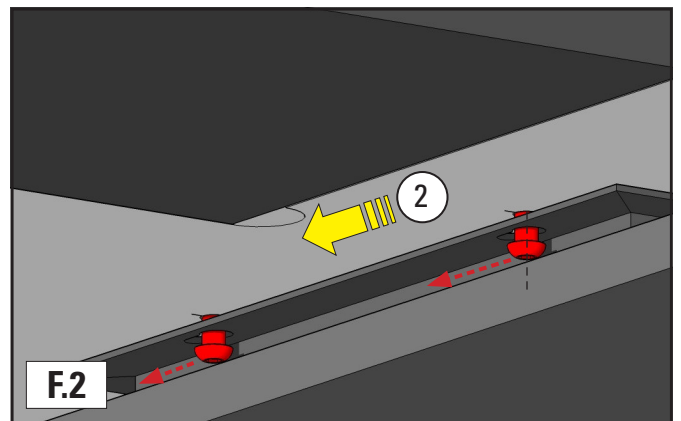
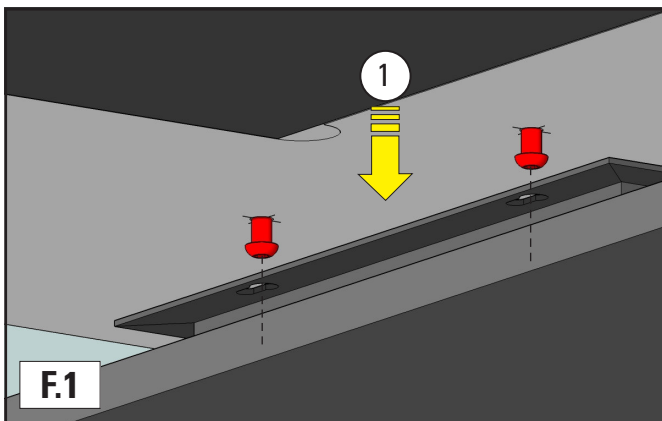
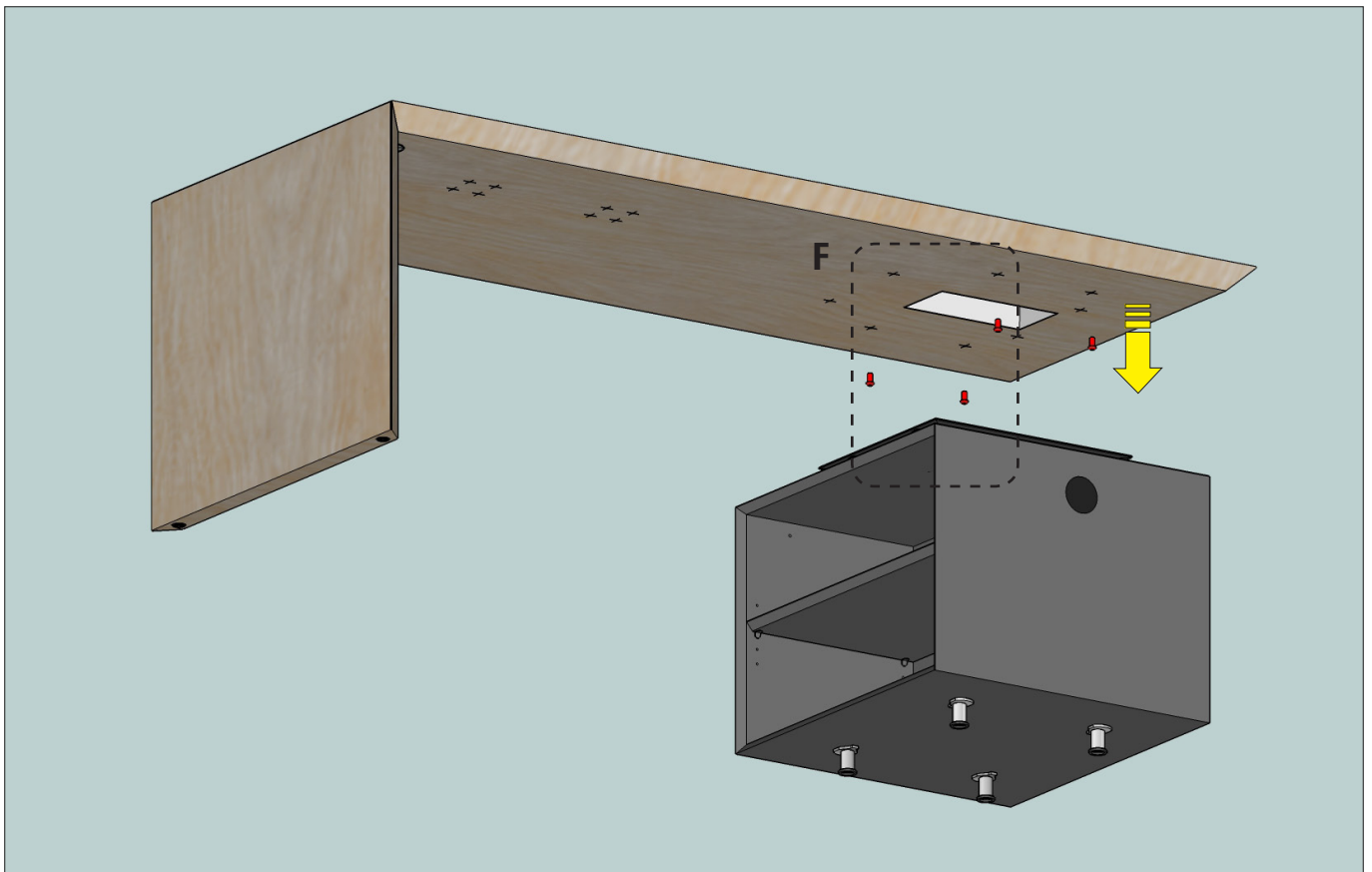




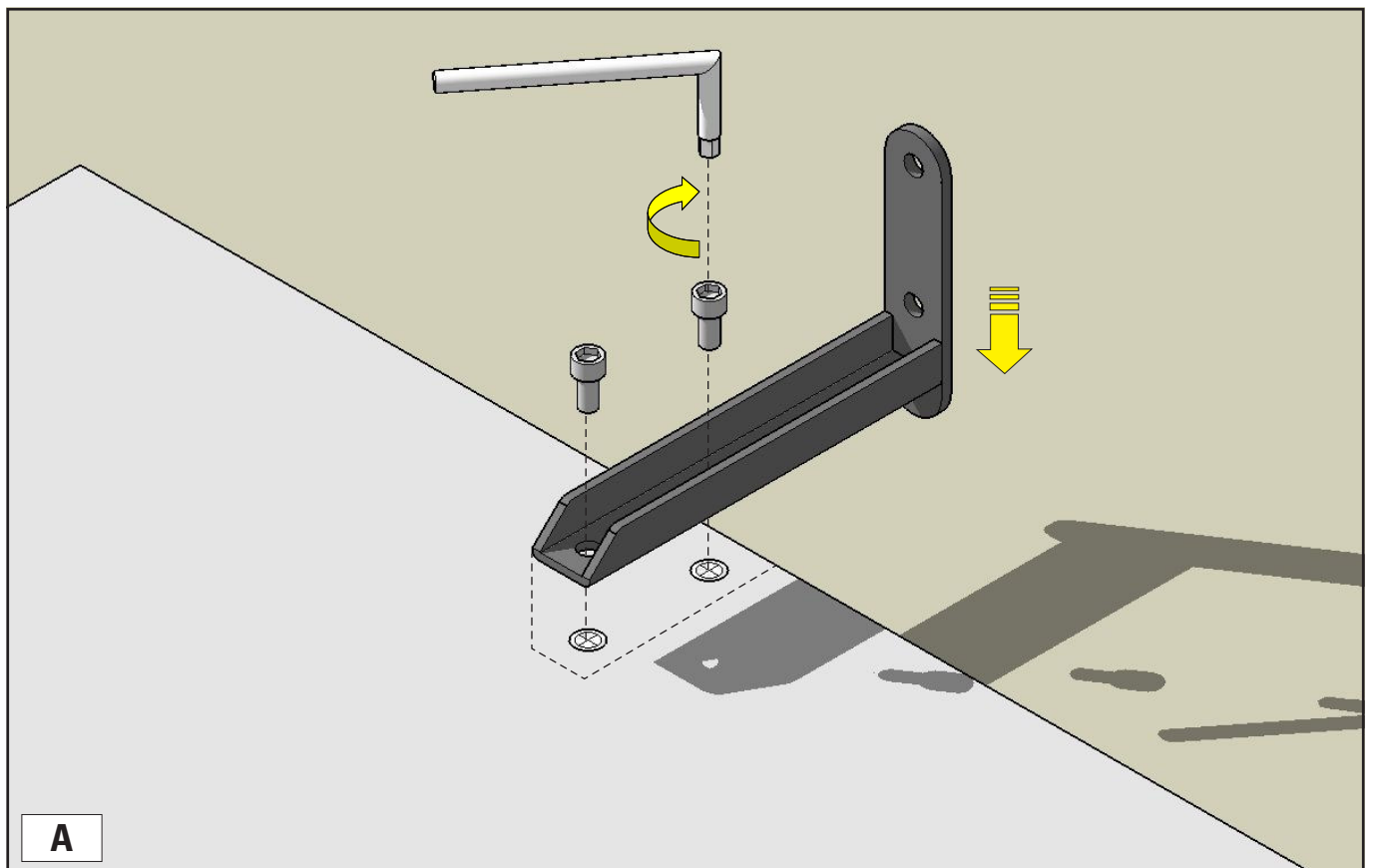
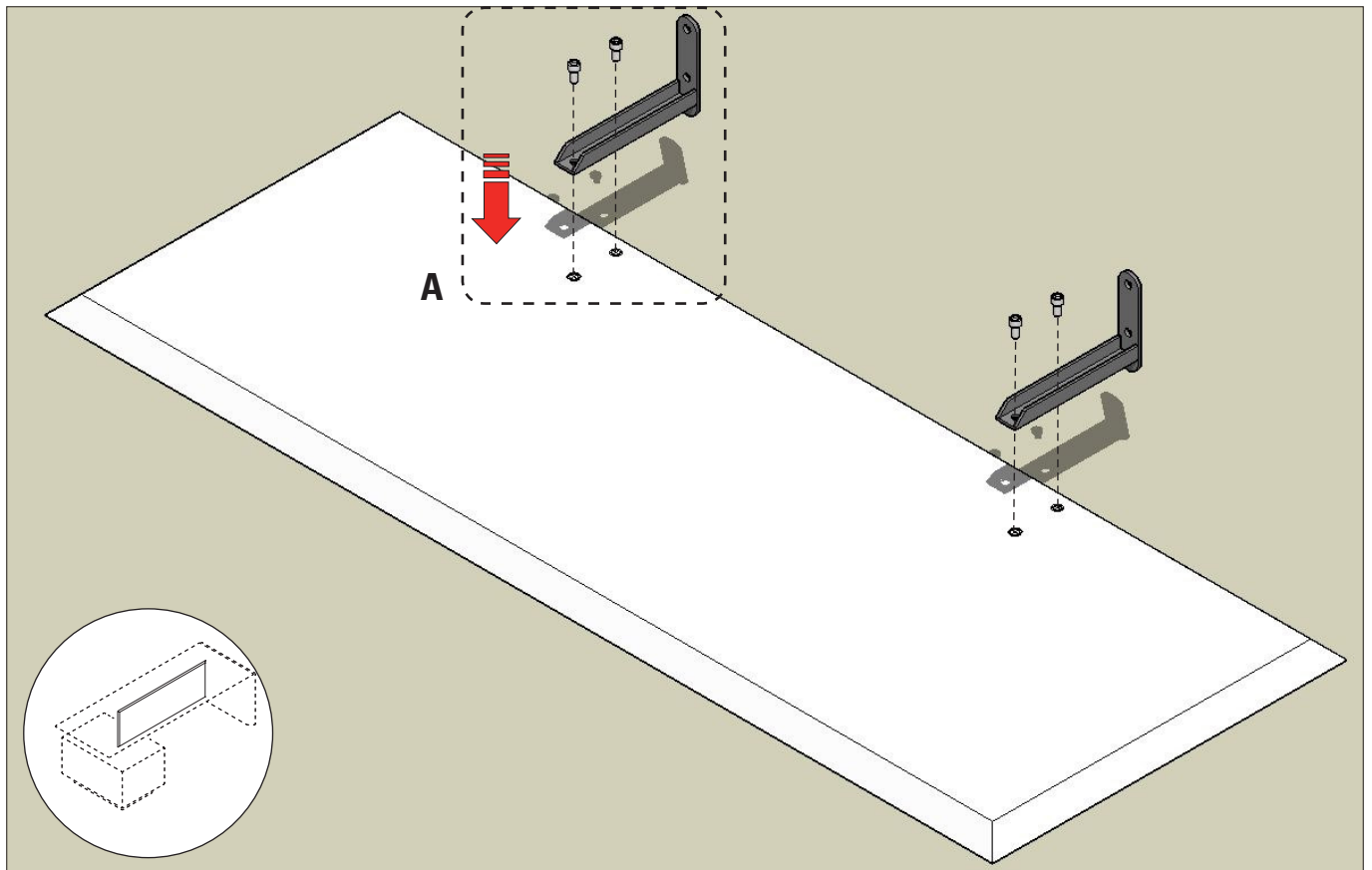


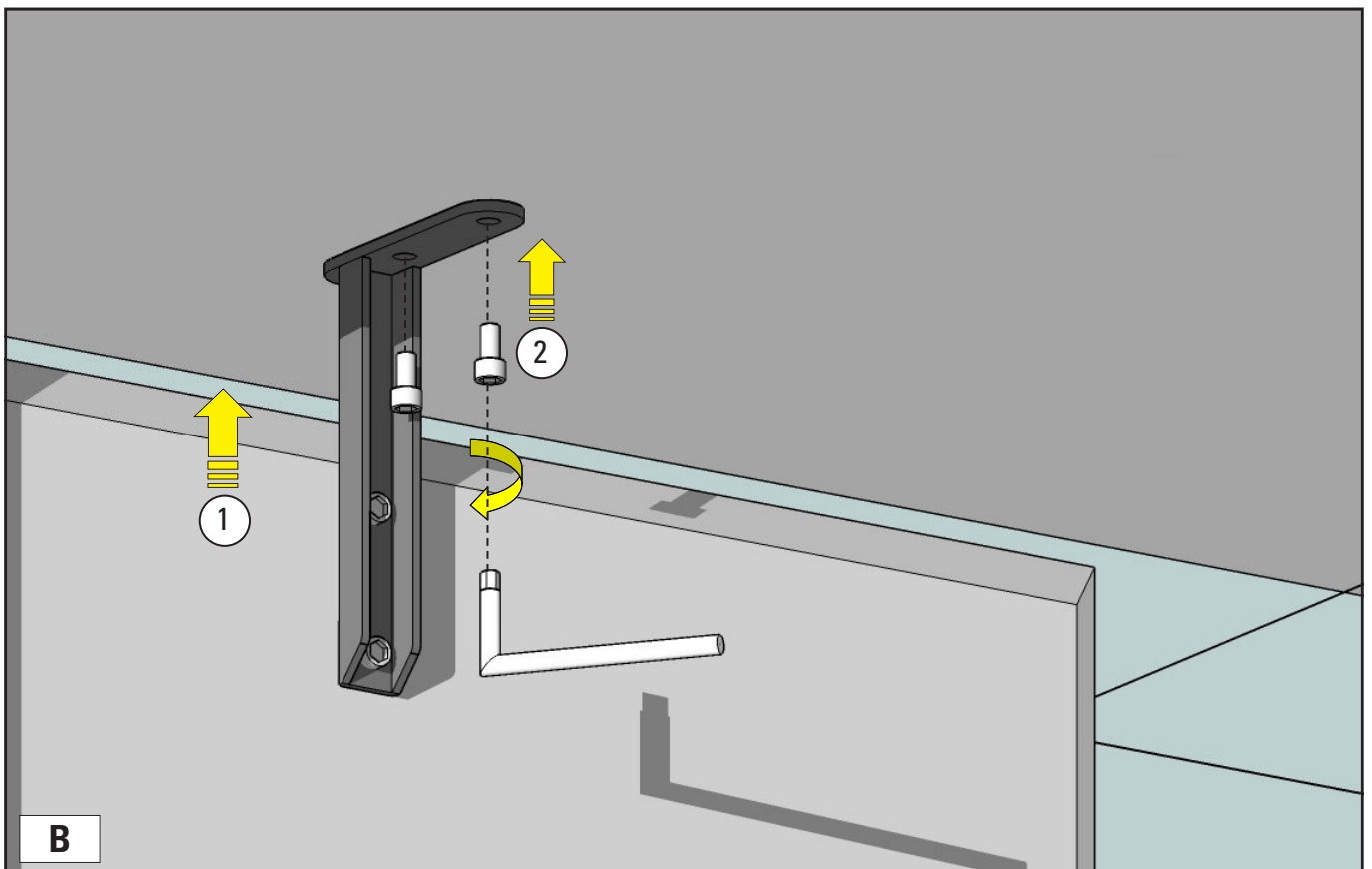
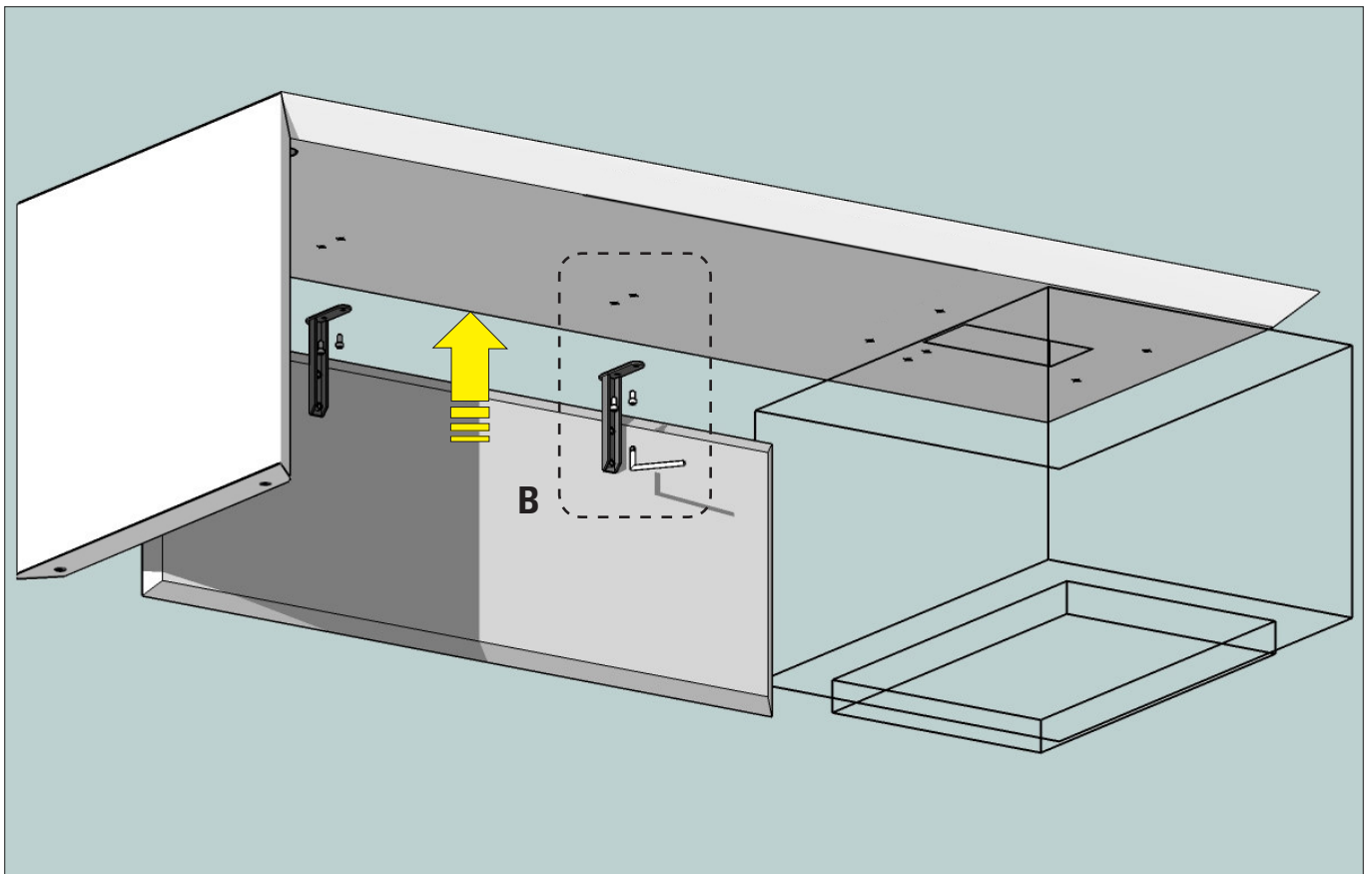
E-V2





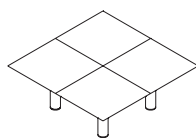




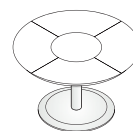


# MULTIPLICEO

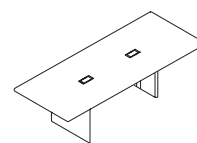
Tavoli  
*Tables*



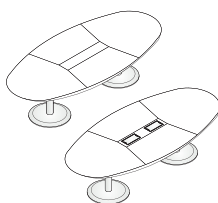
F65TBM05



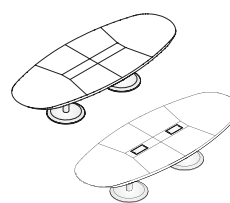
F65TBM00



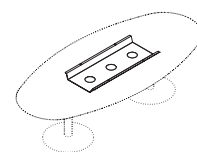
F63TBM00



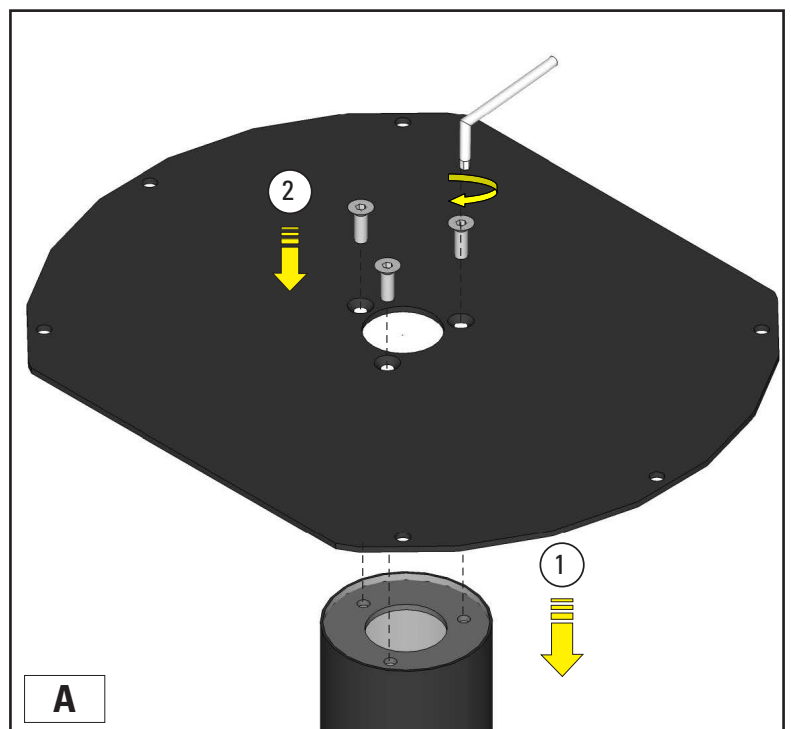
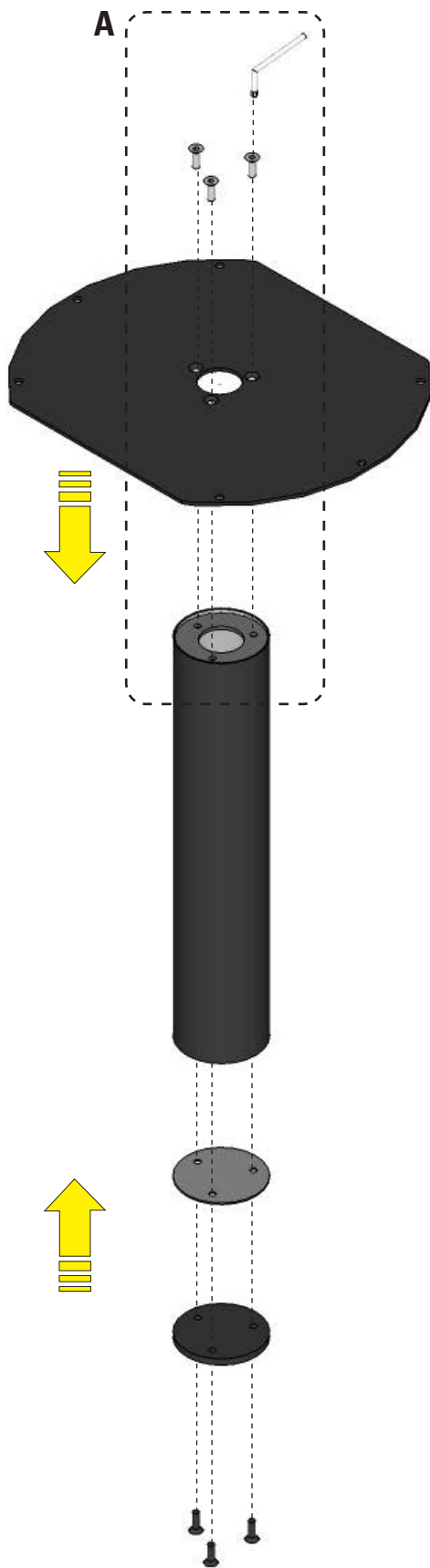
F65TBM01  
F65TBM02

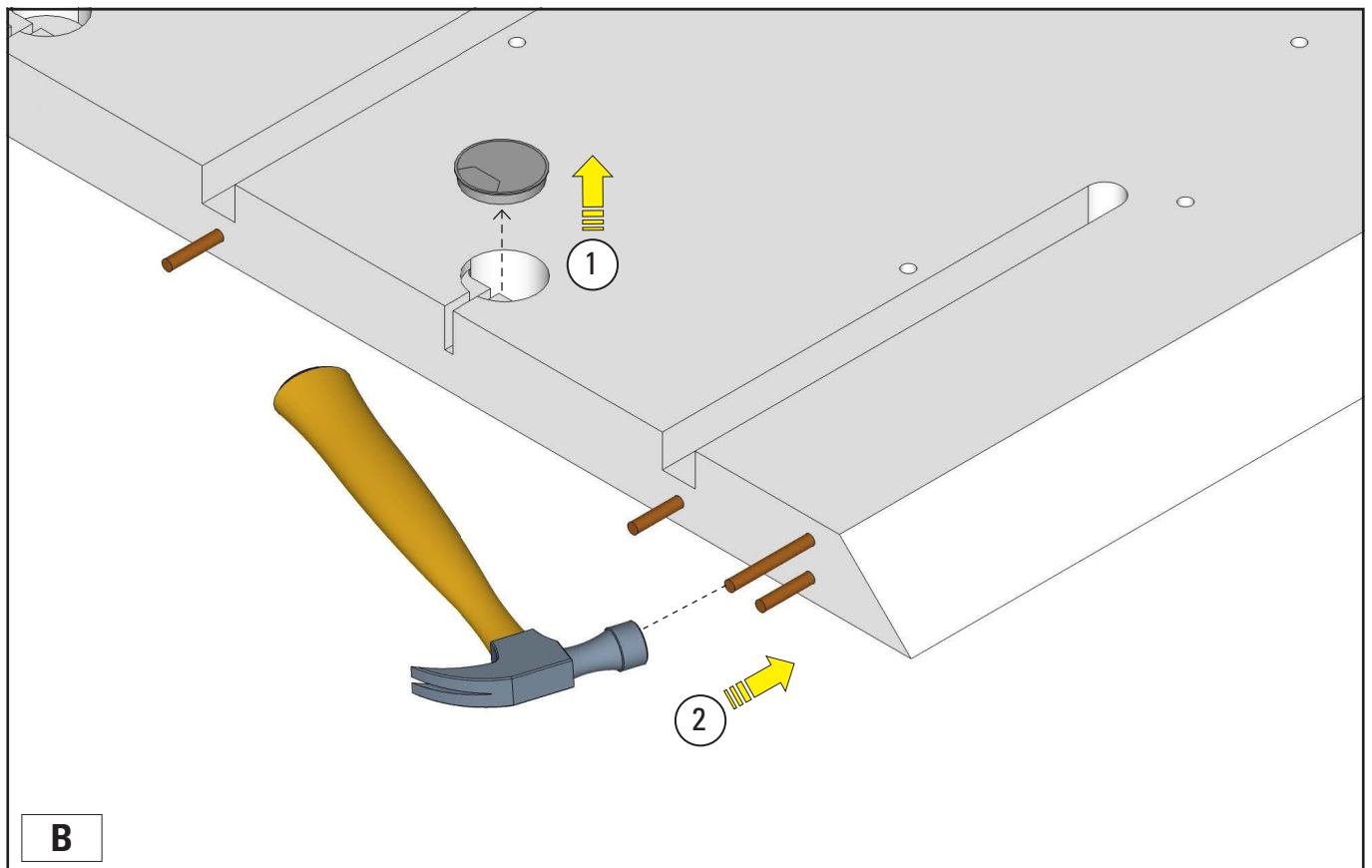
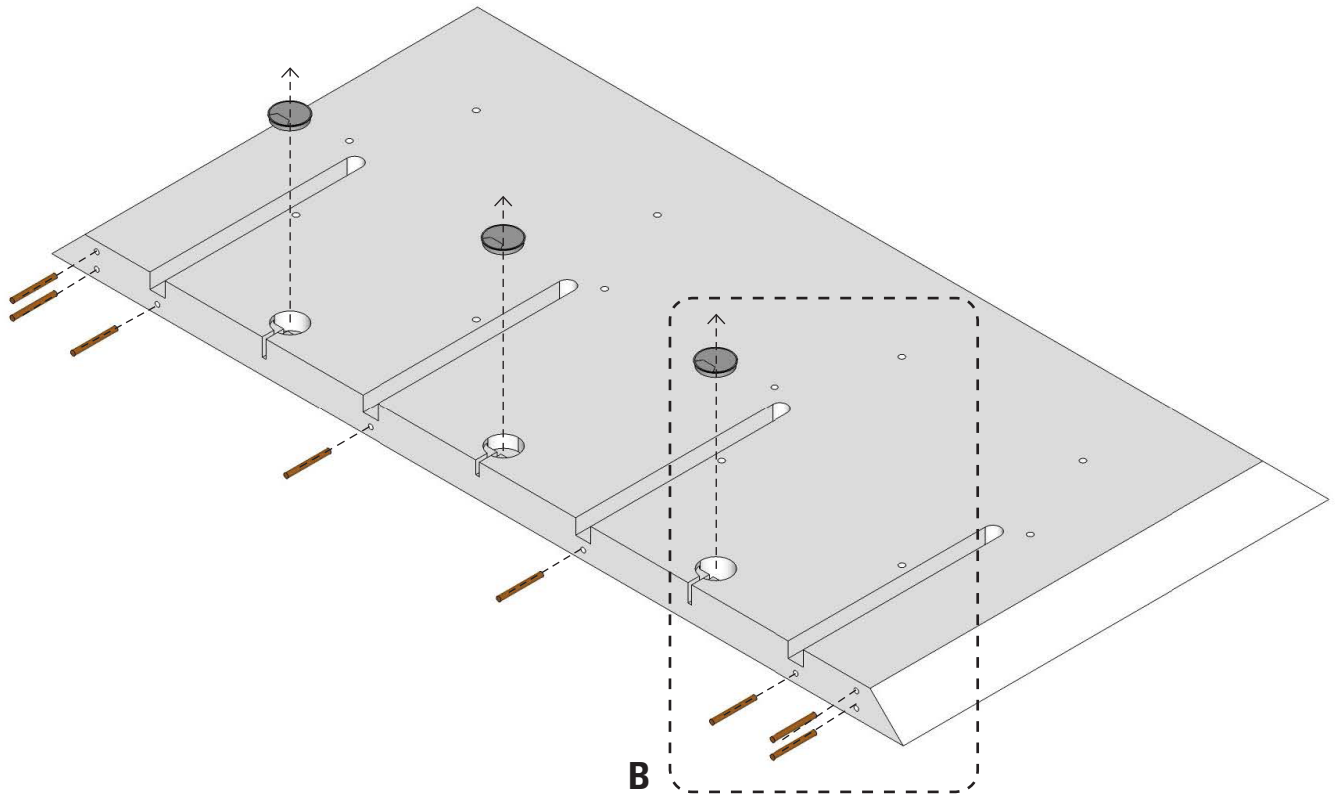


F65TBM03  
F65TBM04

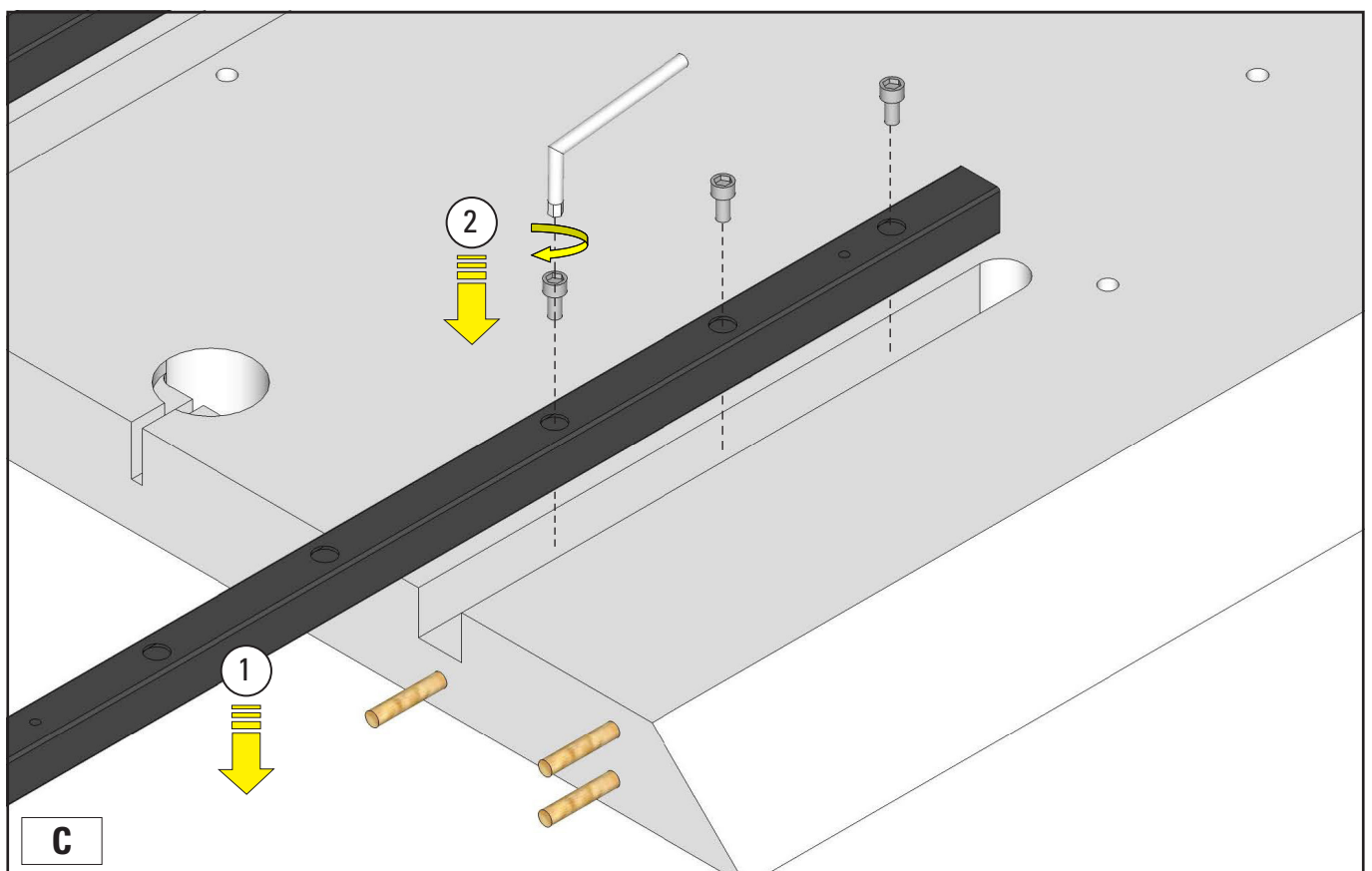
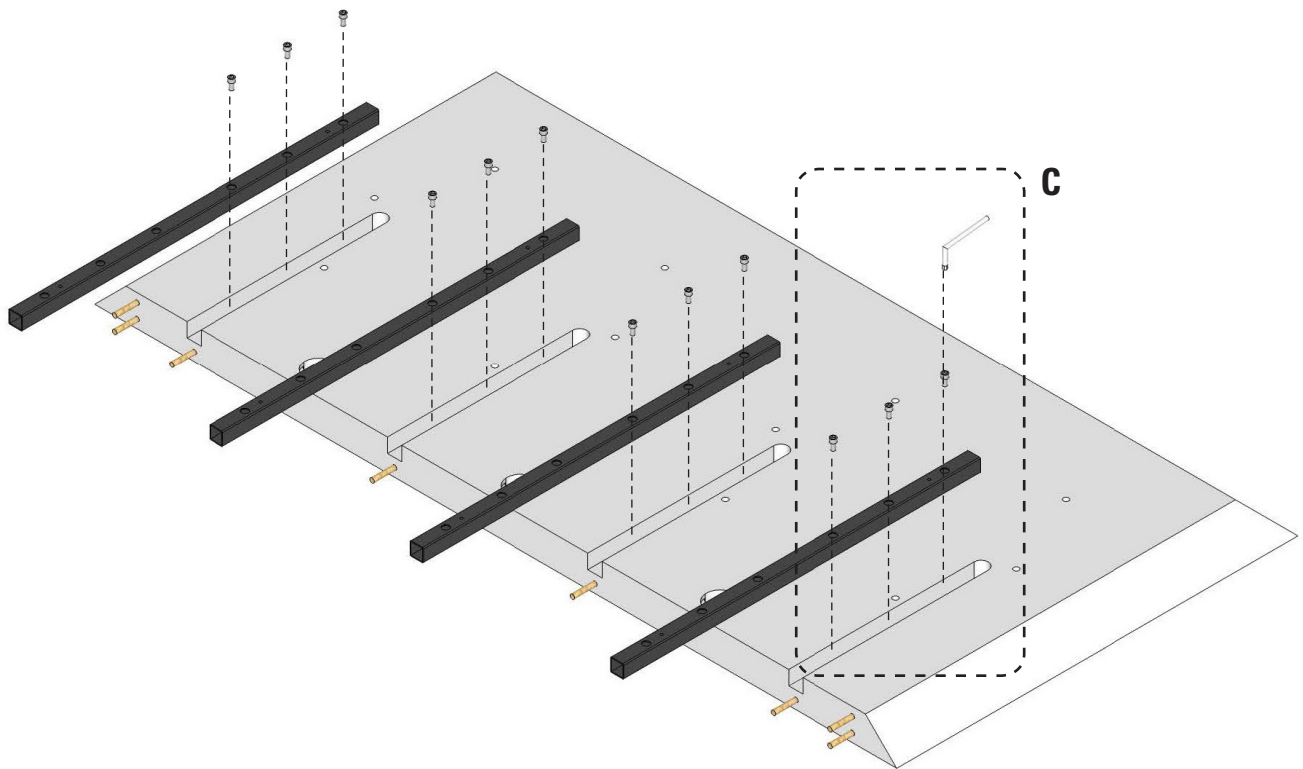


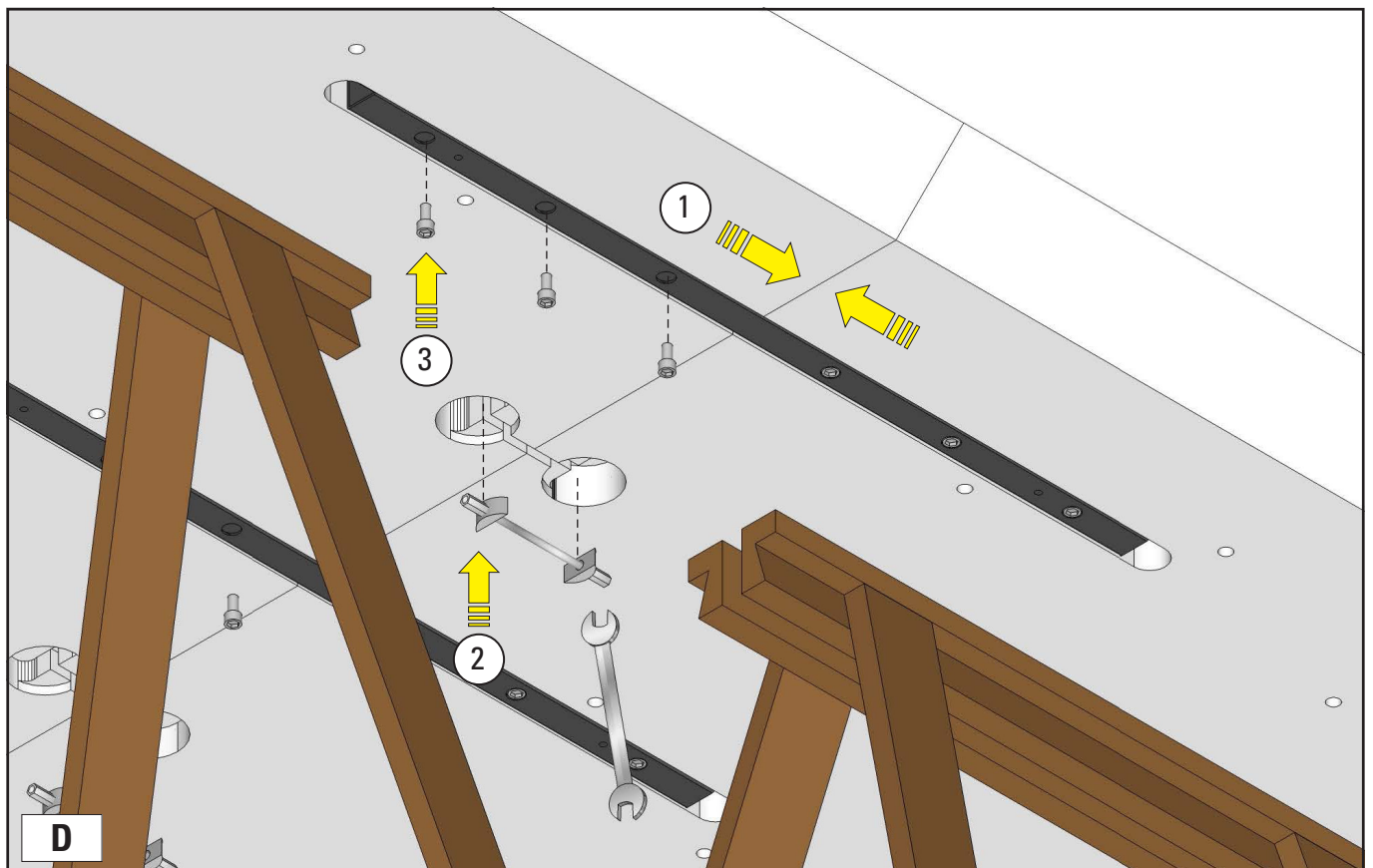
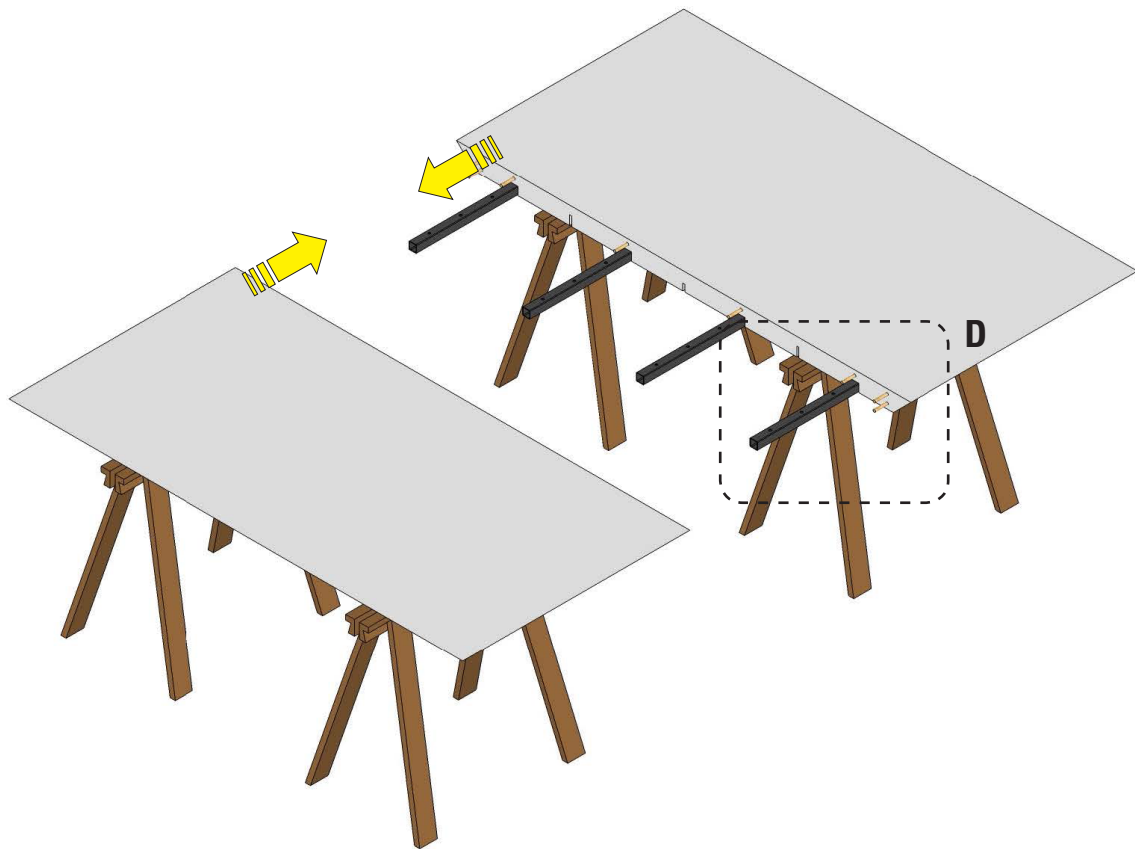
F65CR000

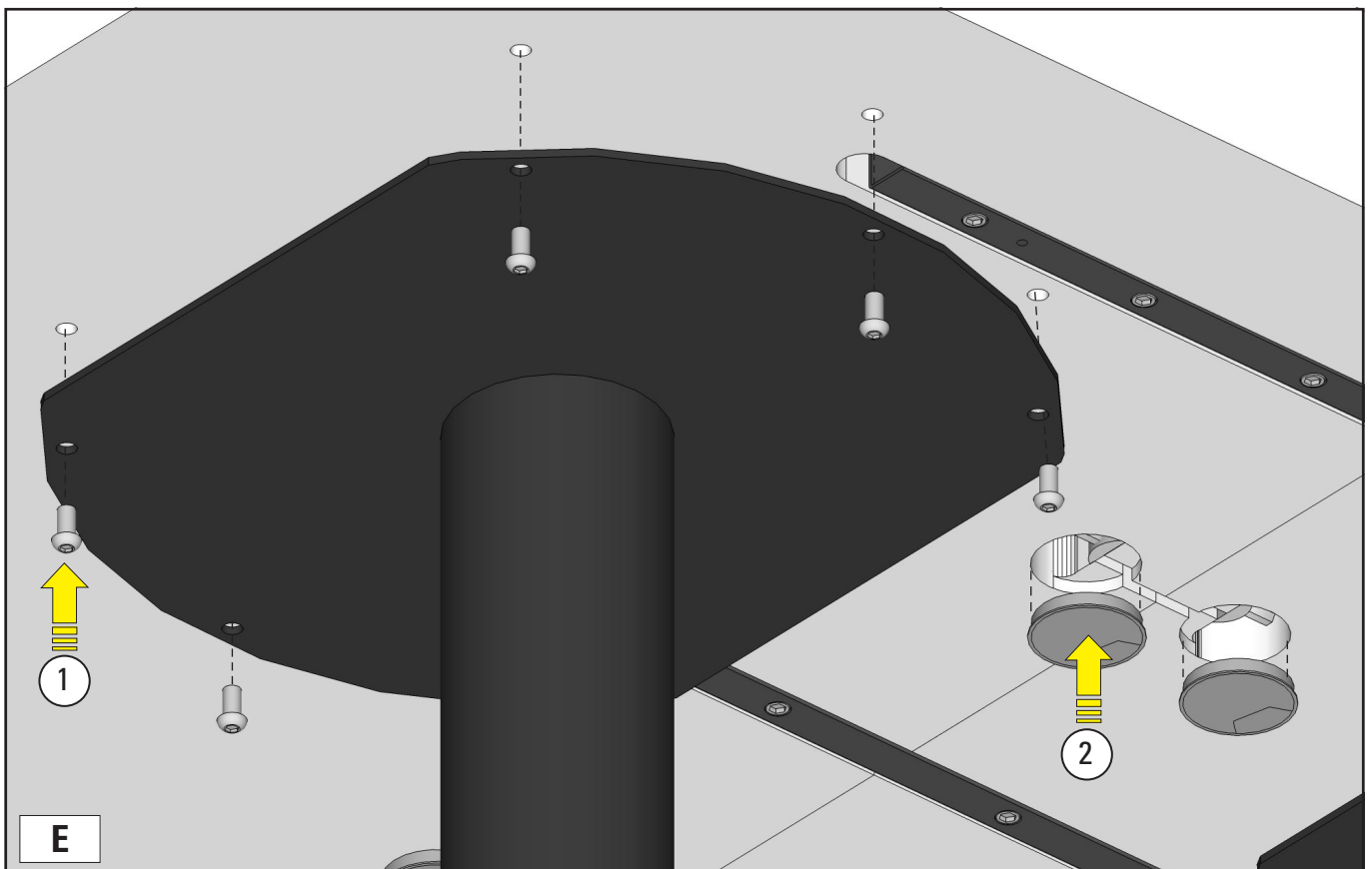
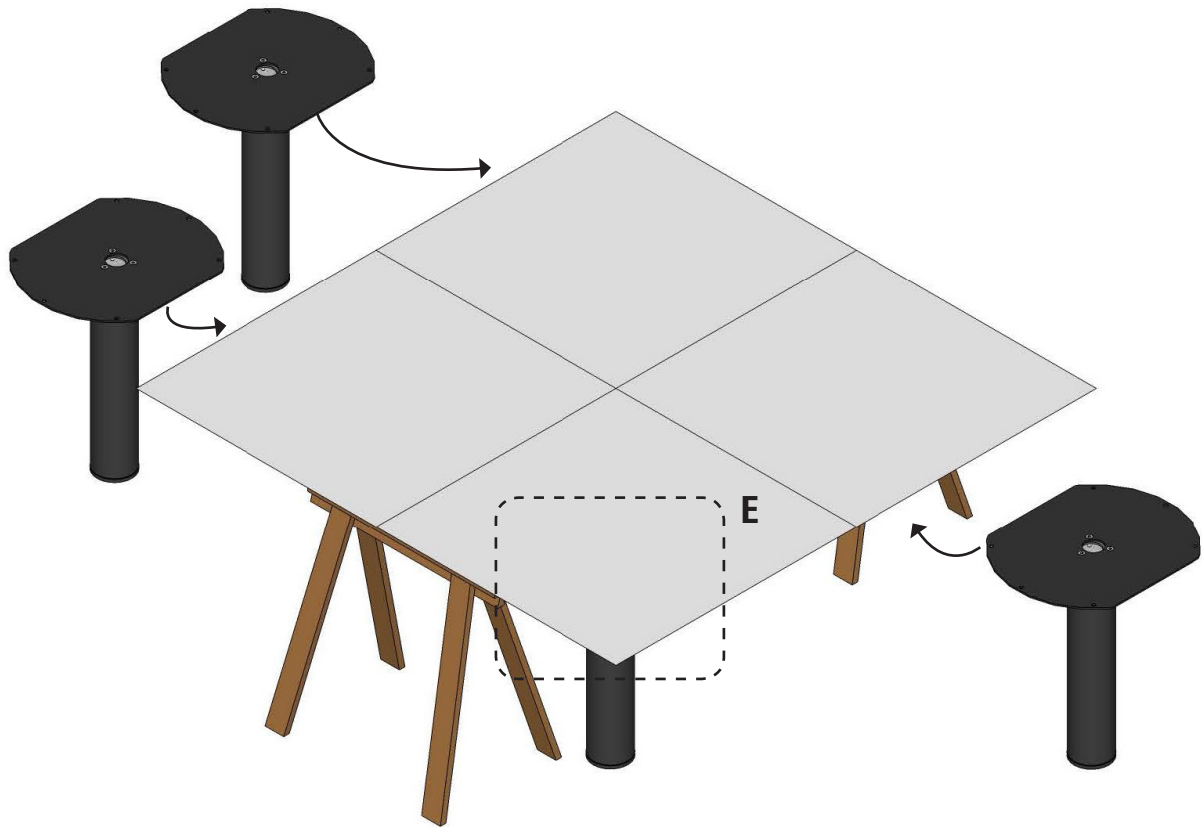


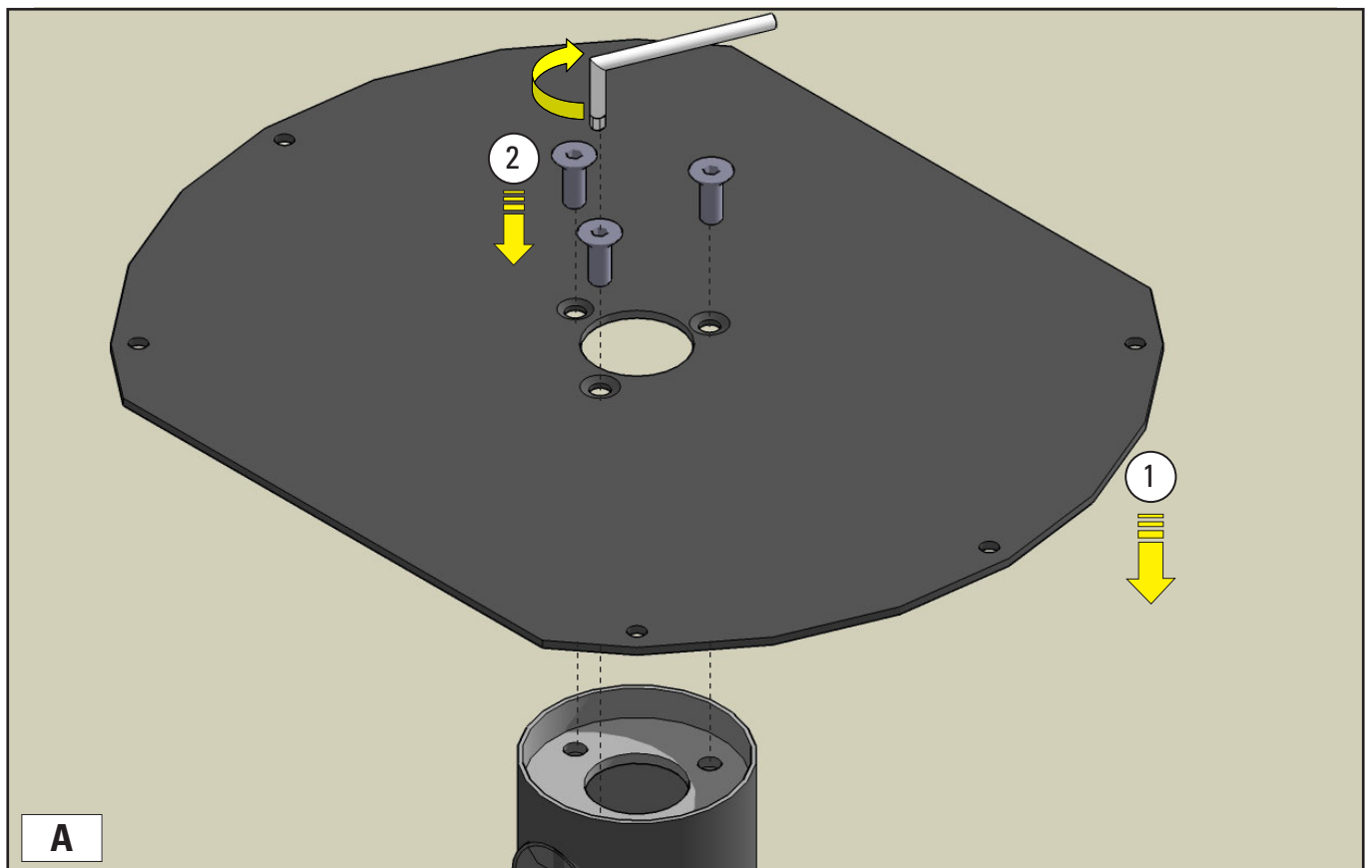
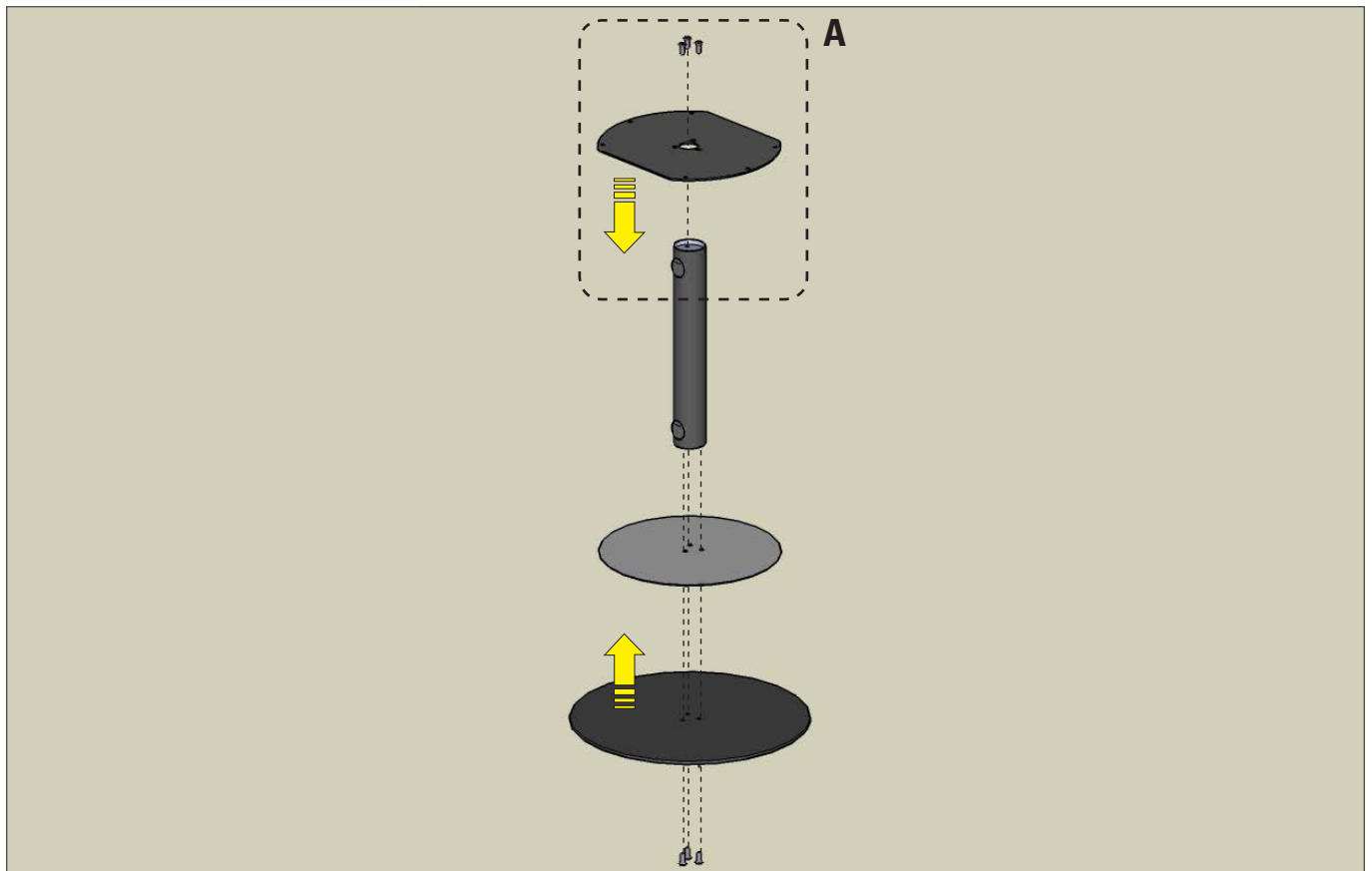


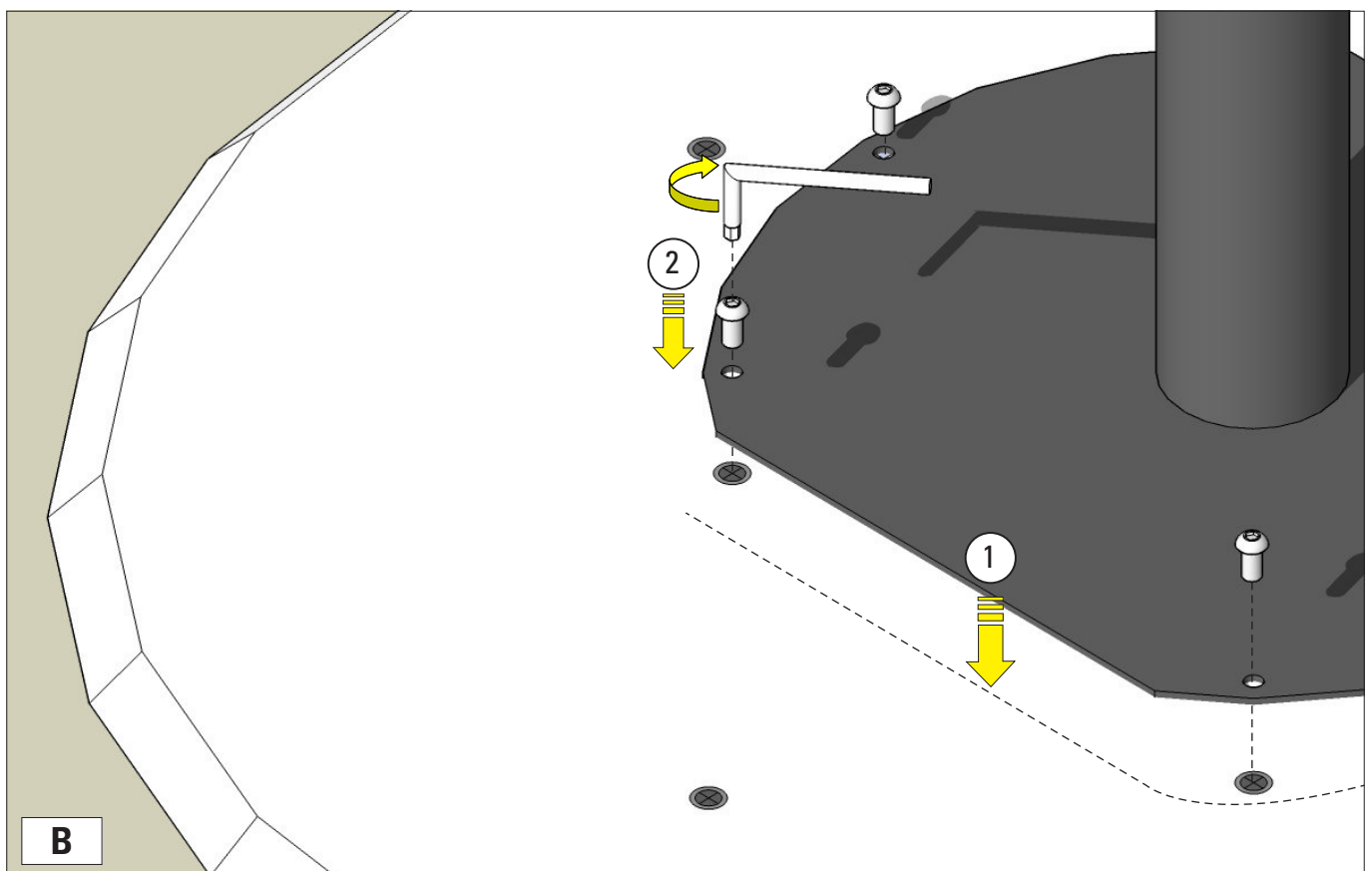
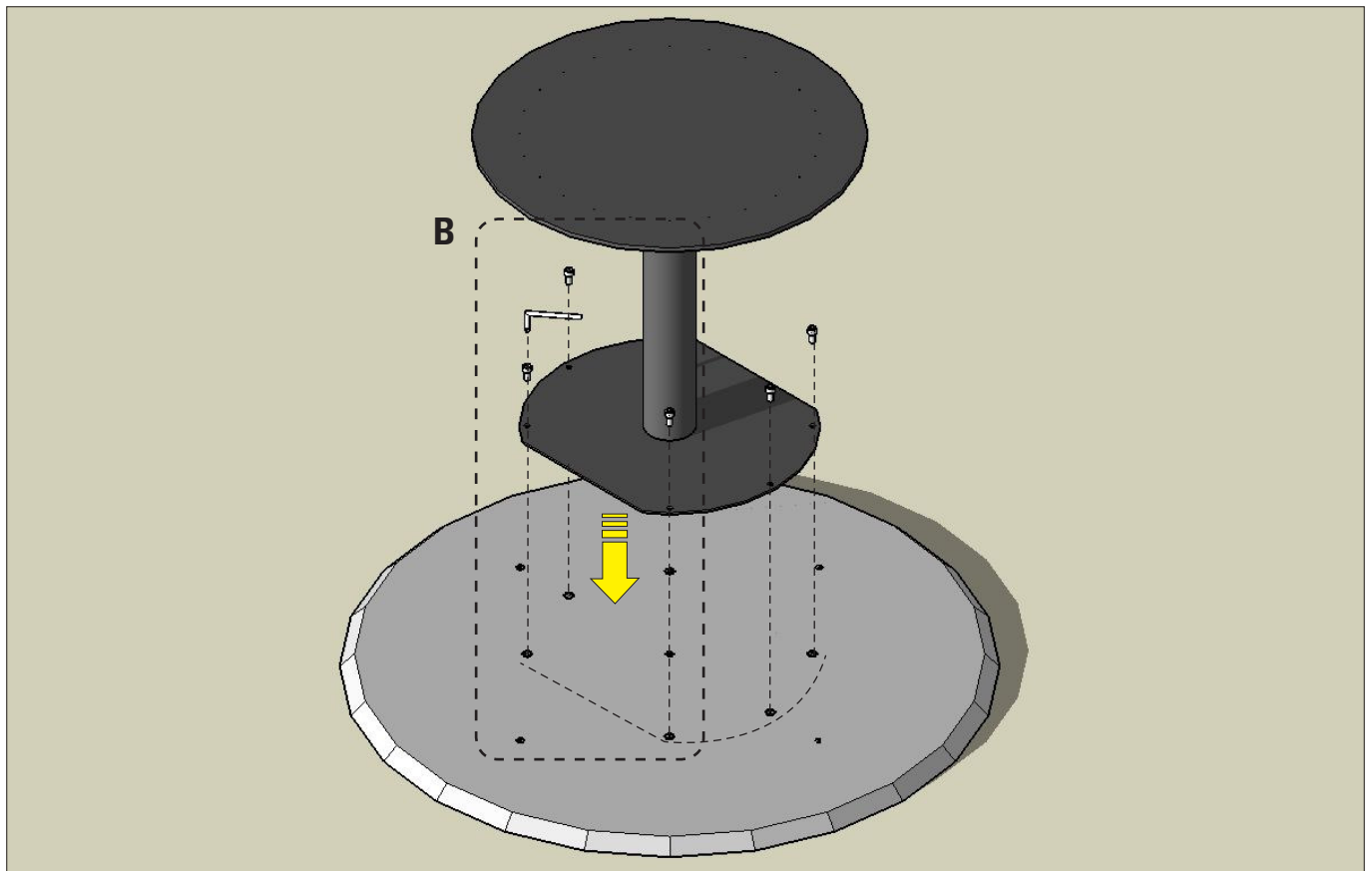




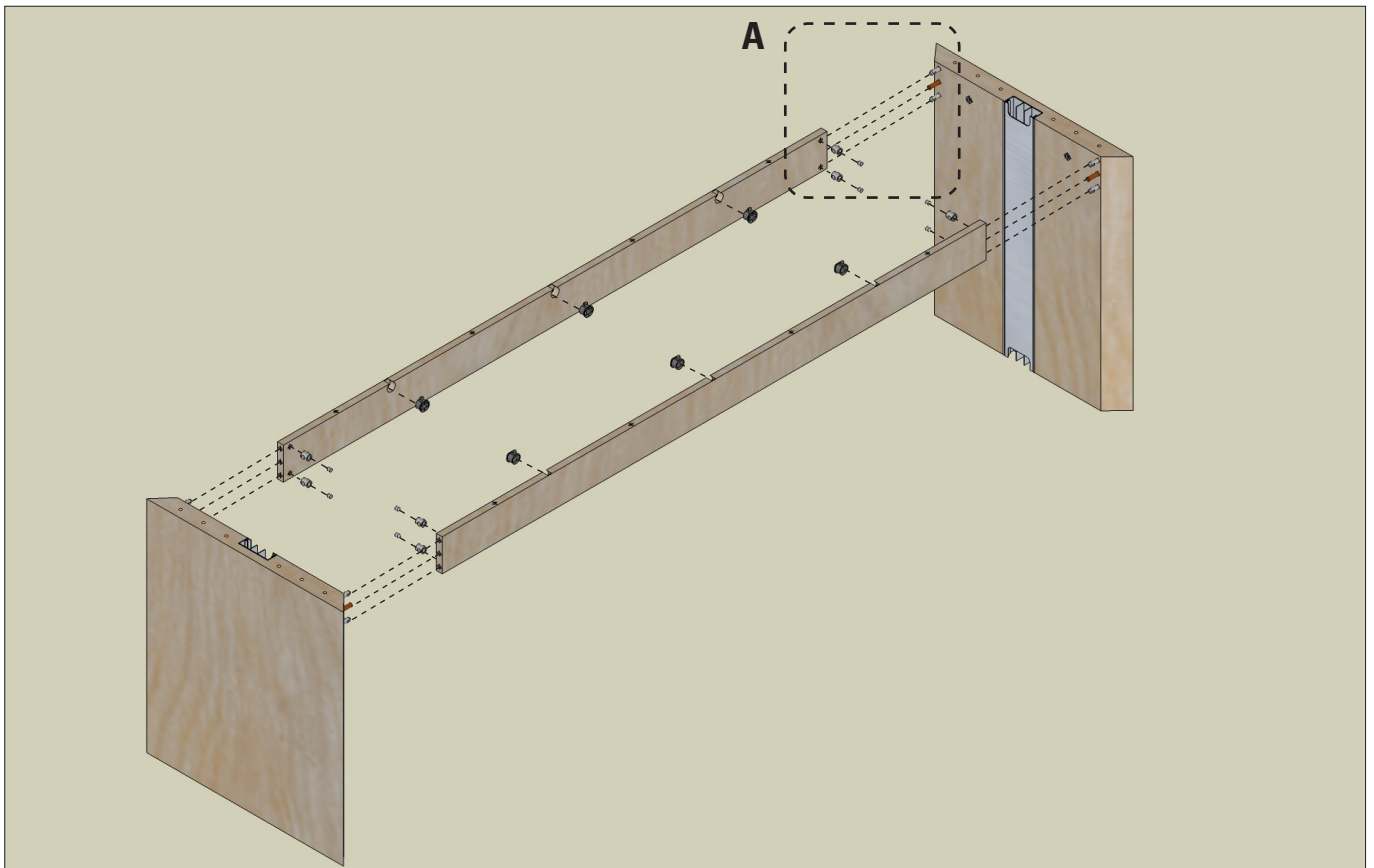
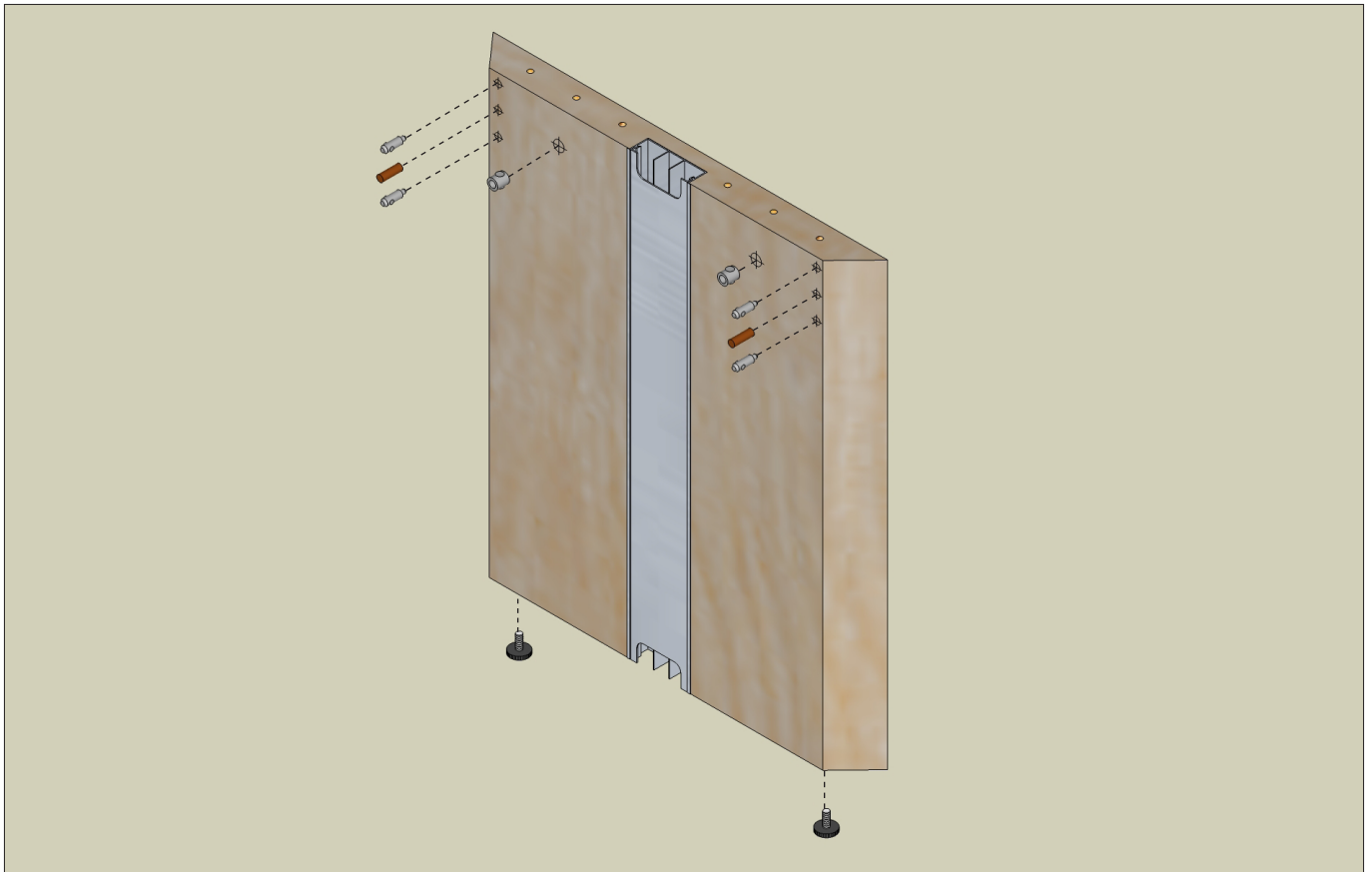


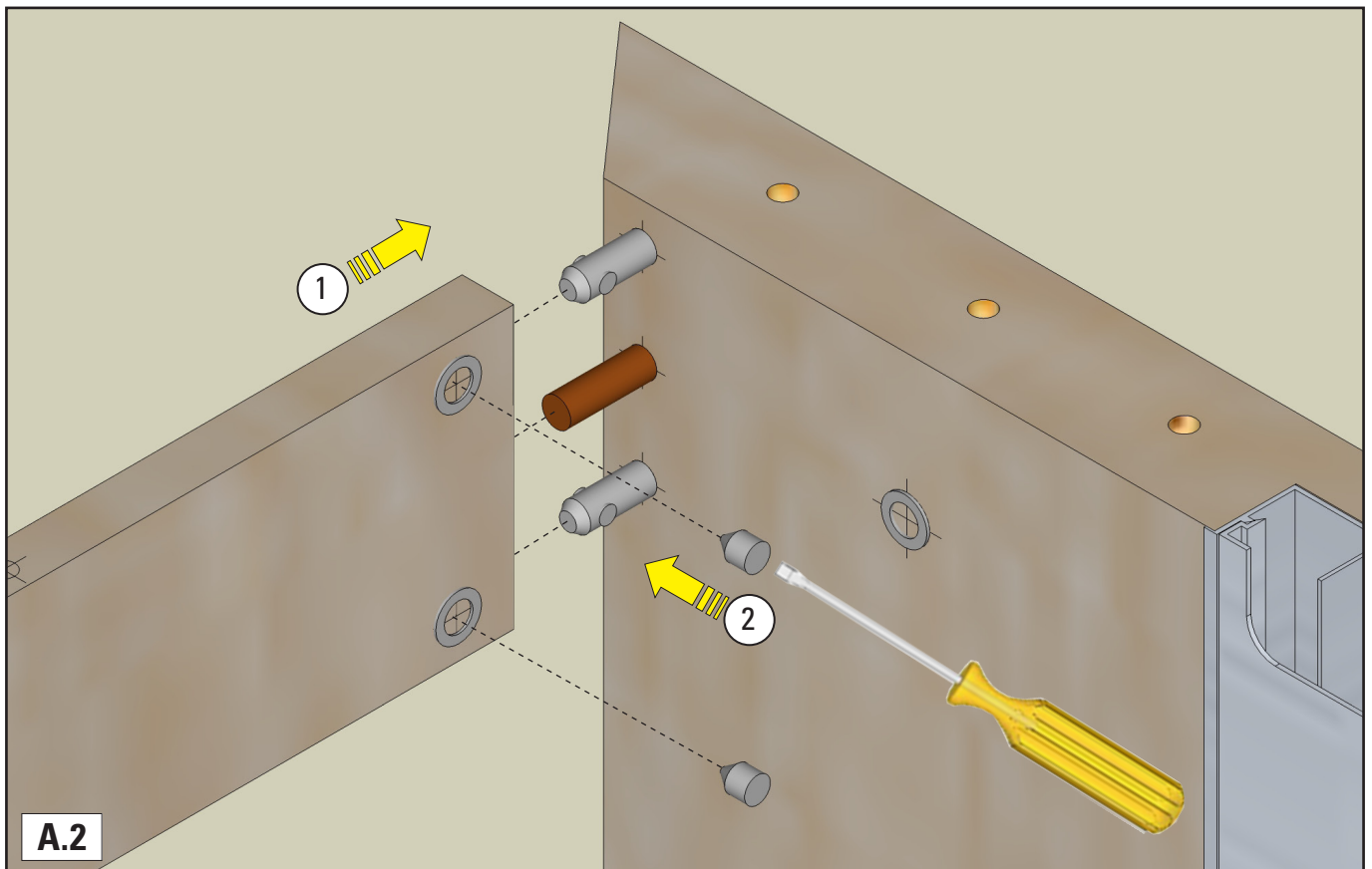
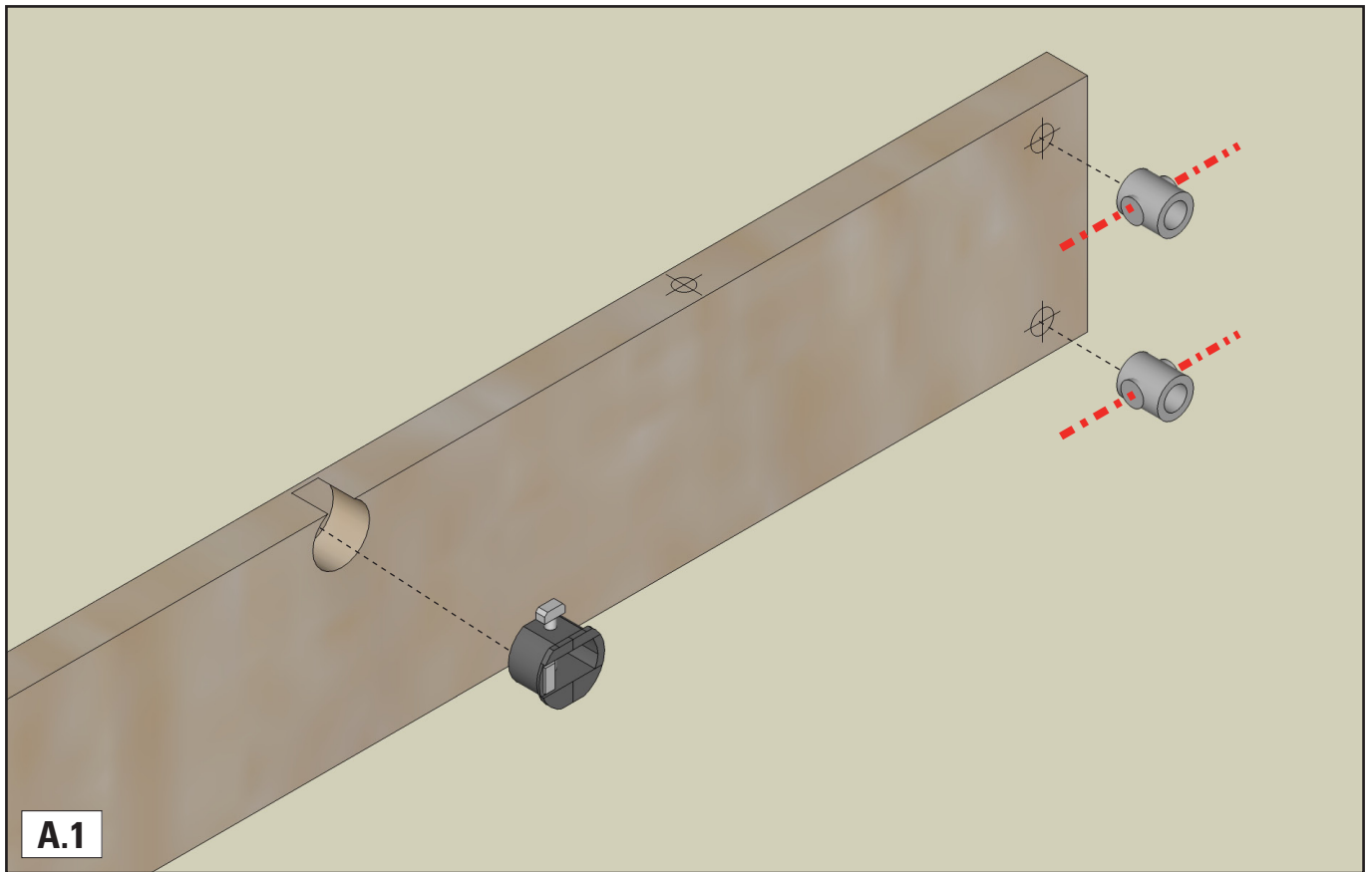


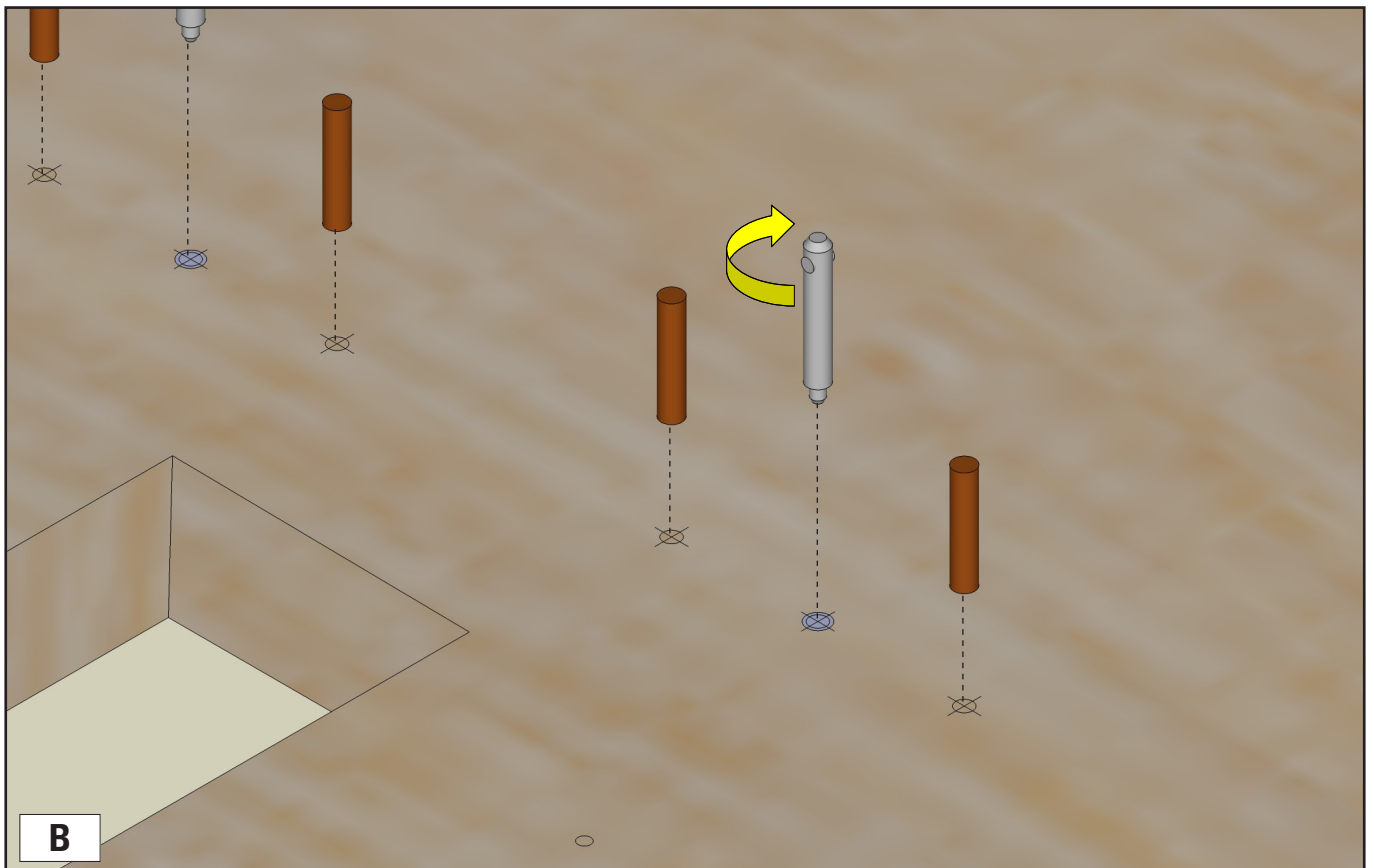
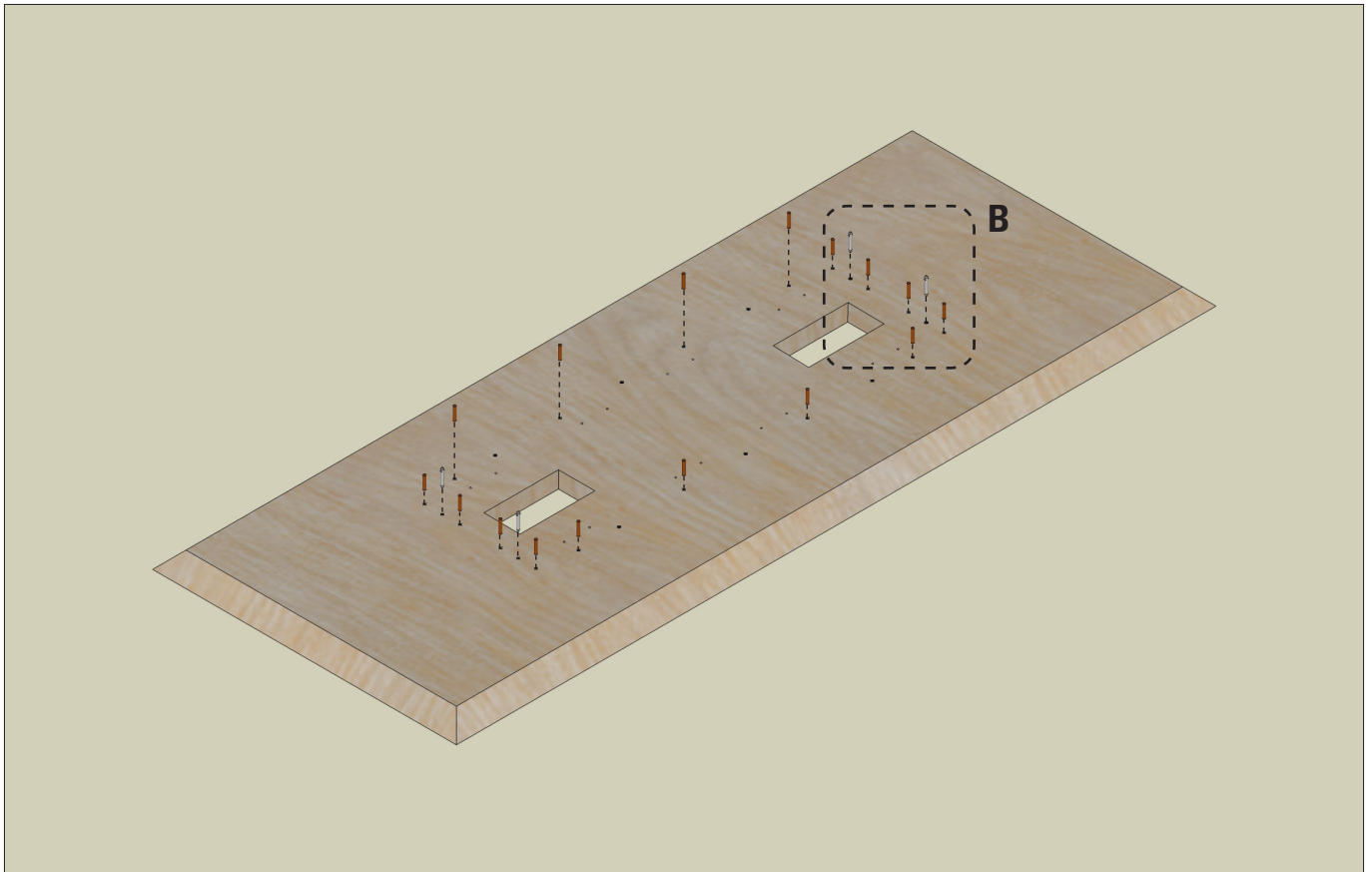


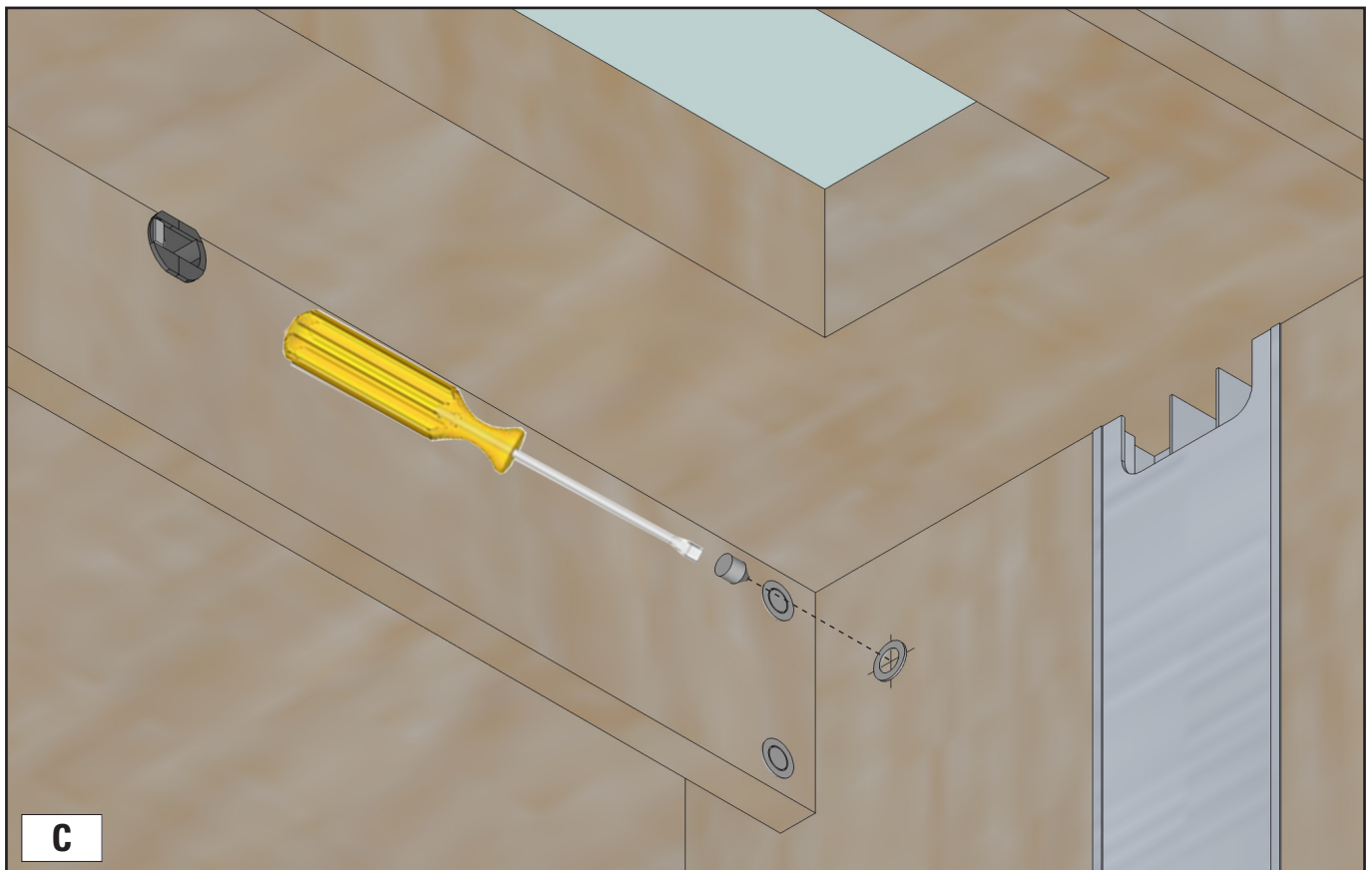
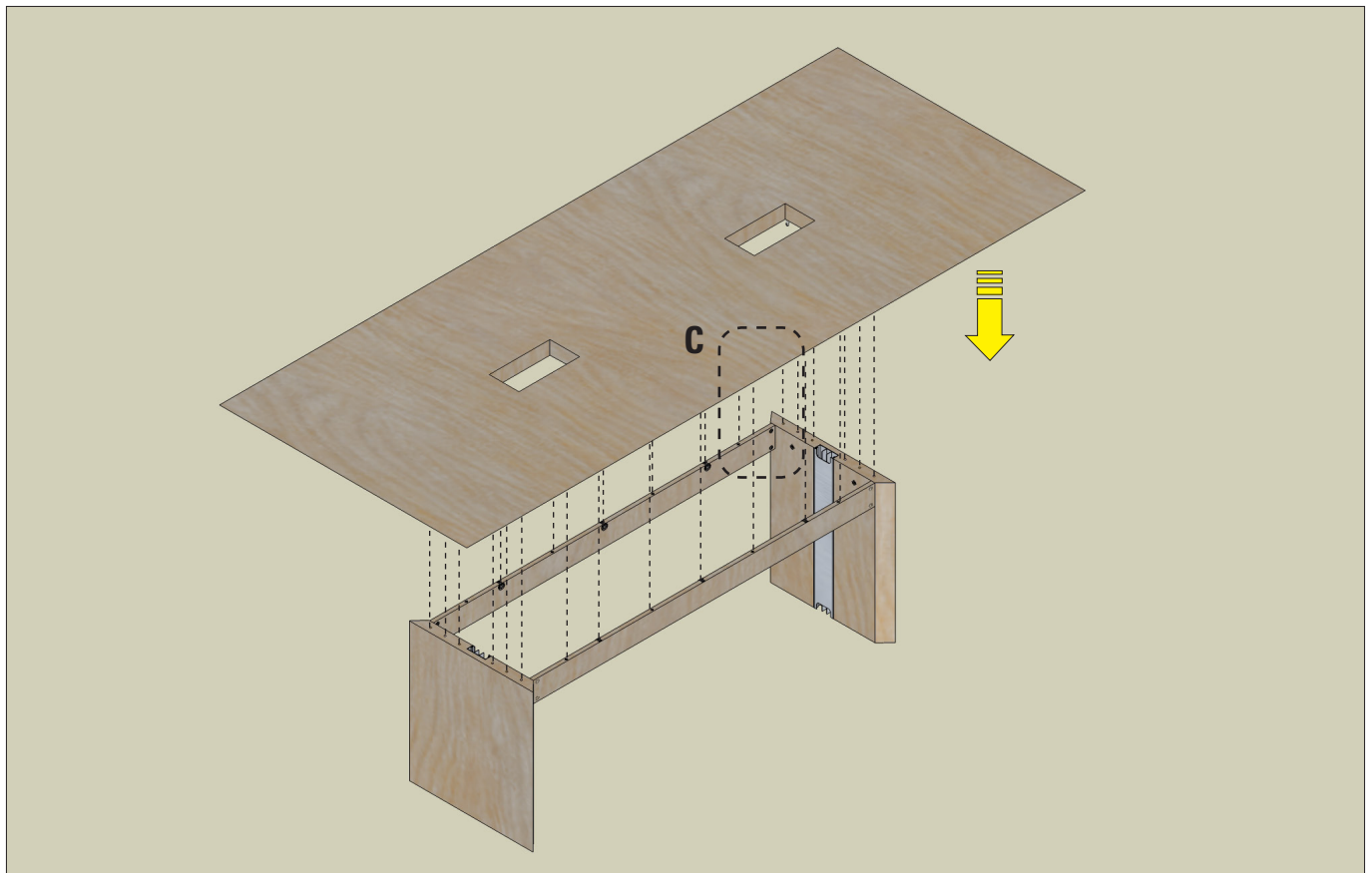


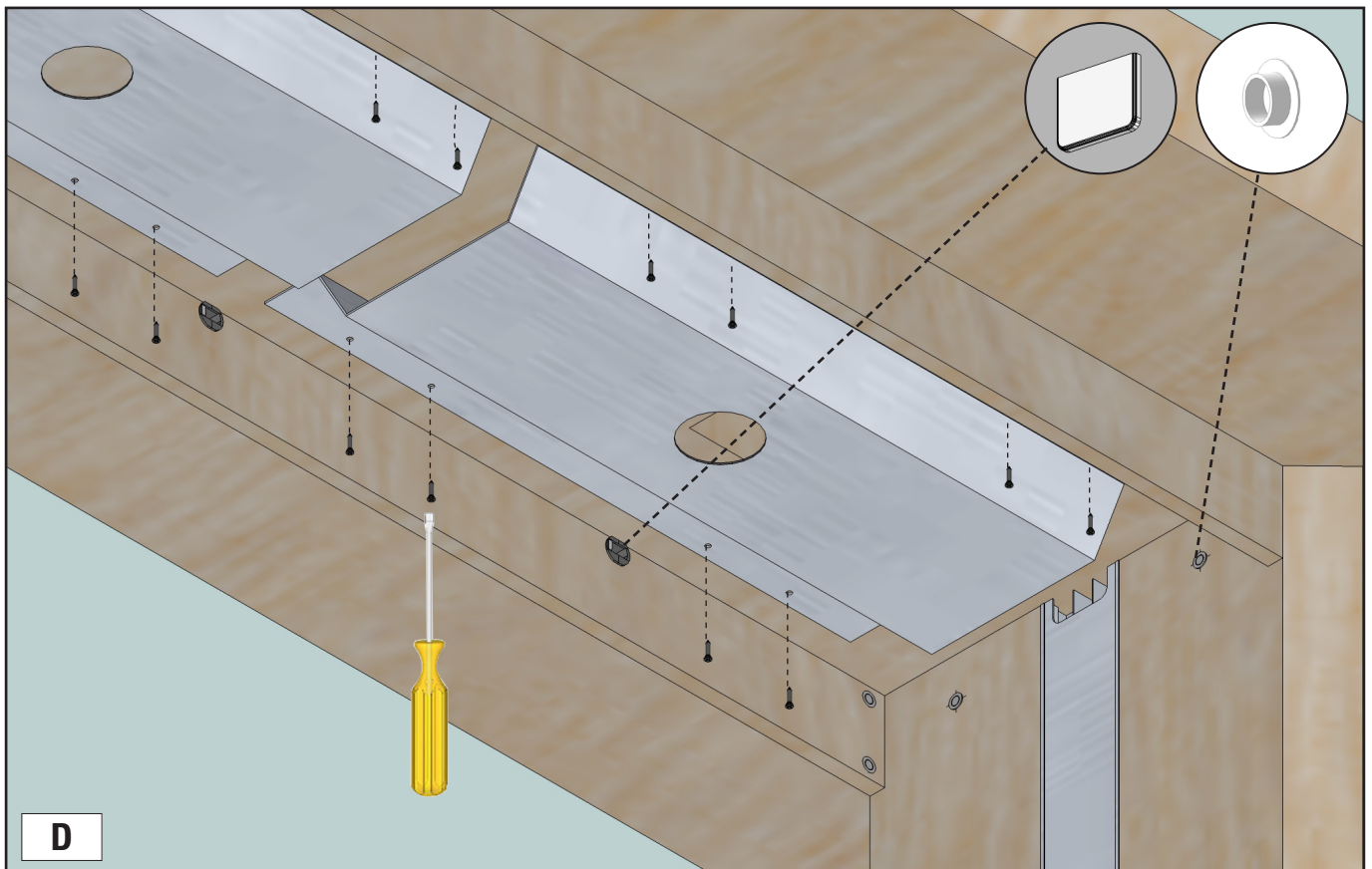
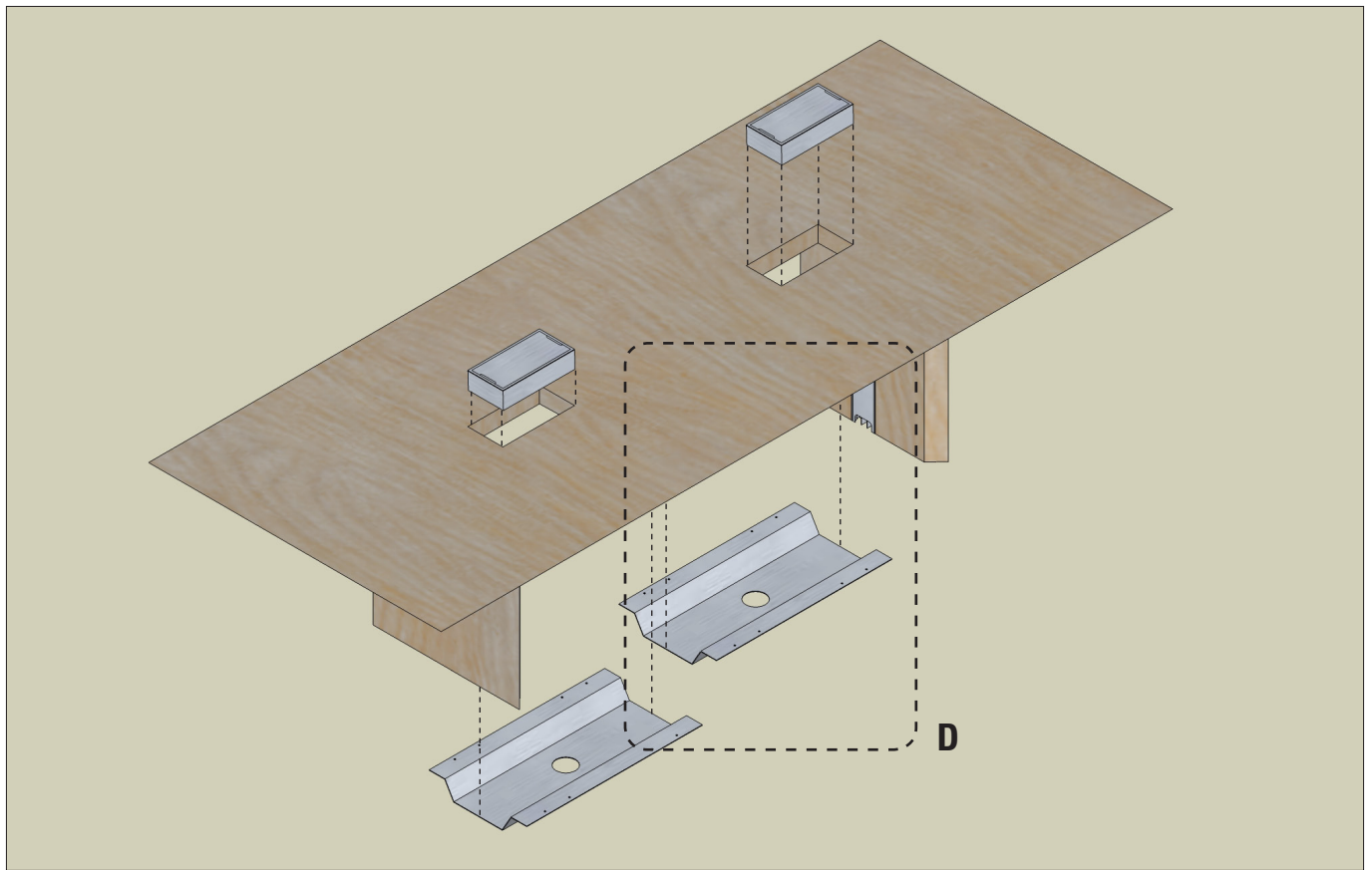




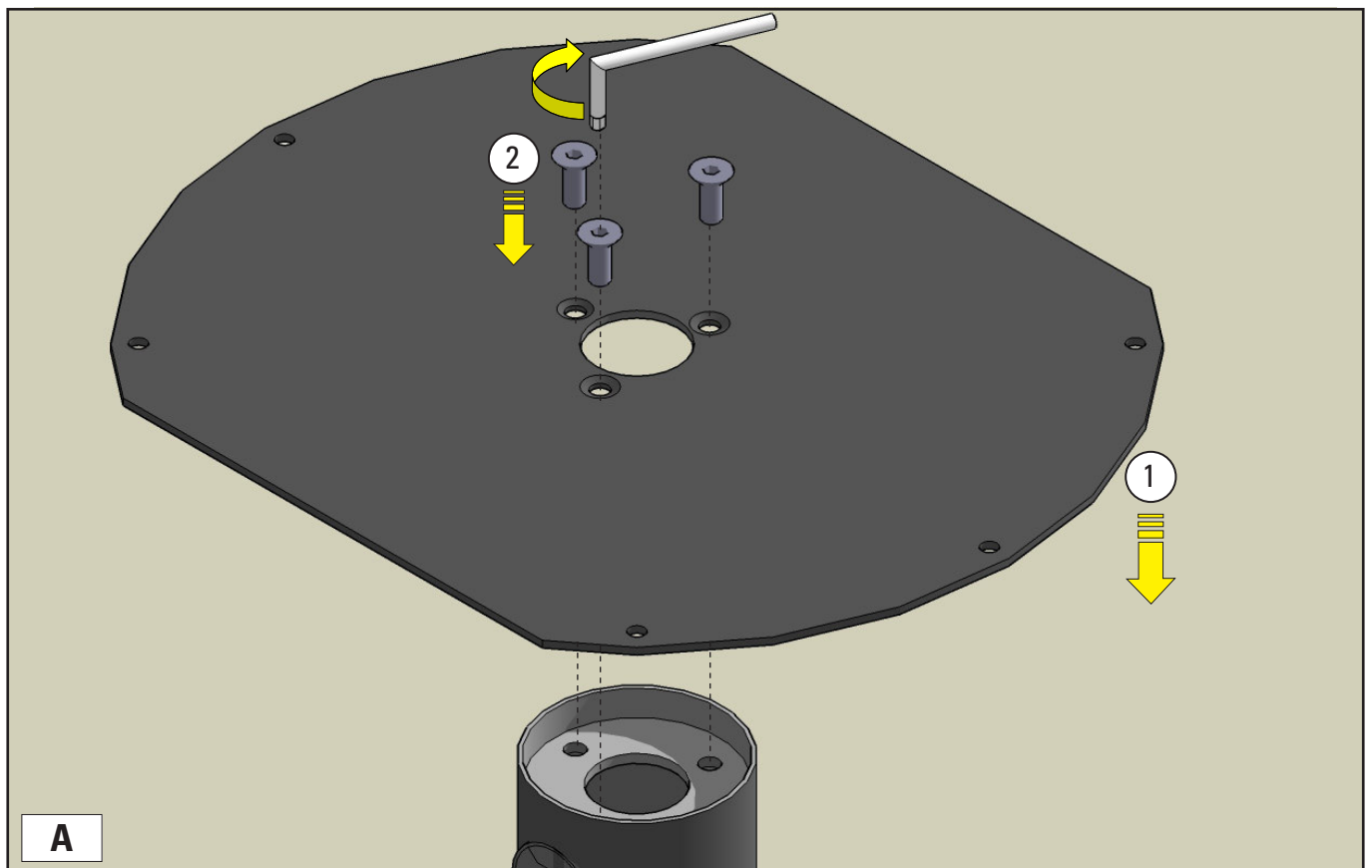
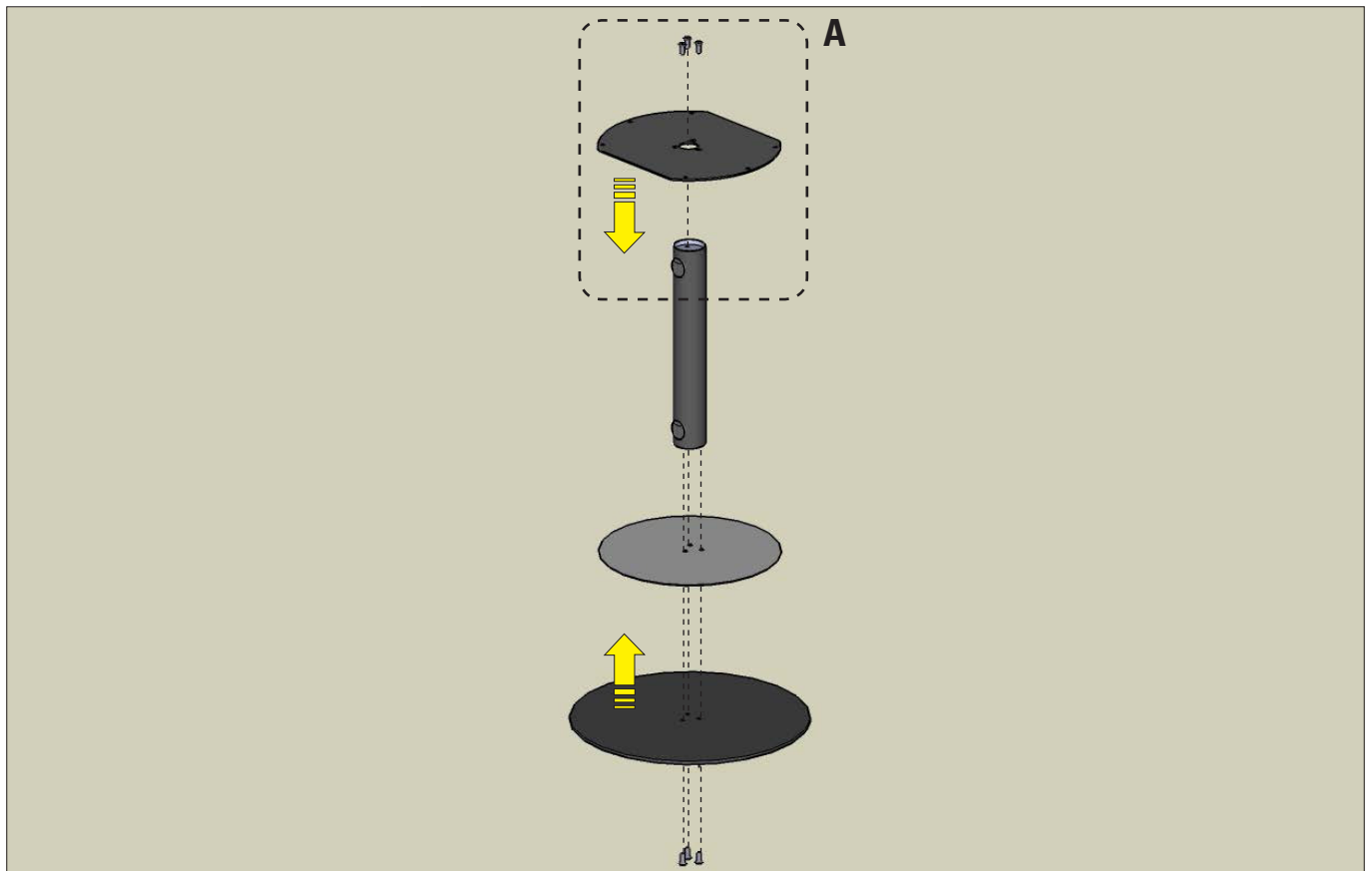


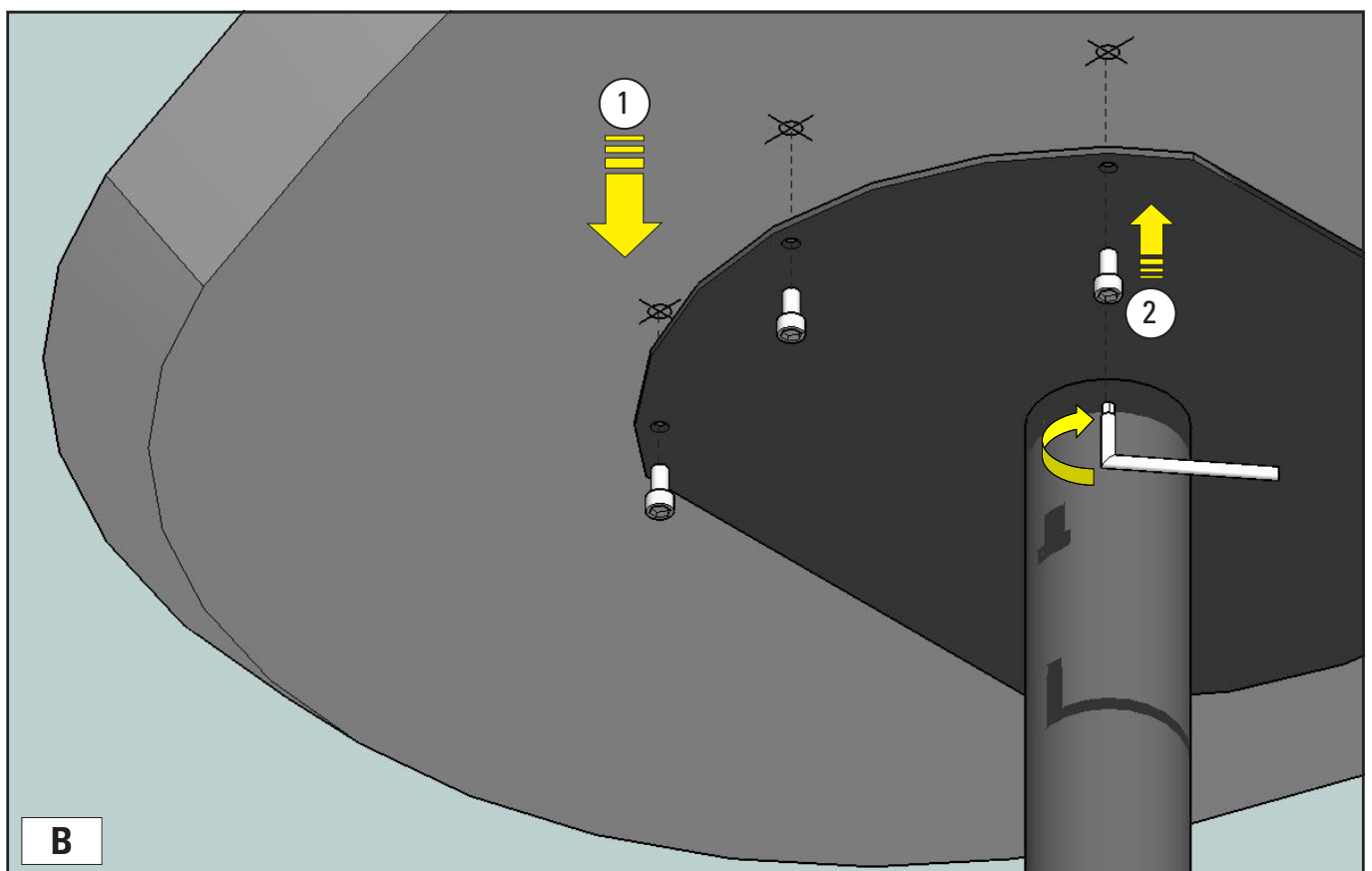
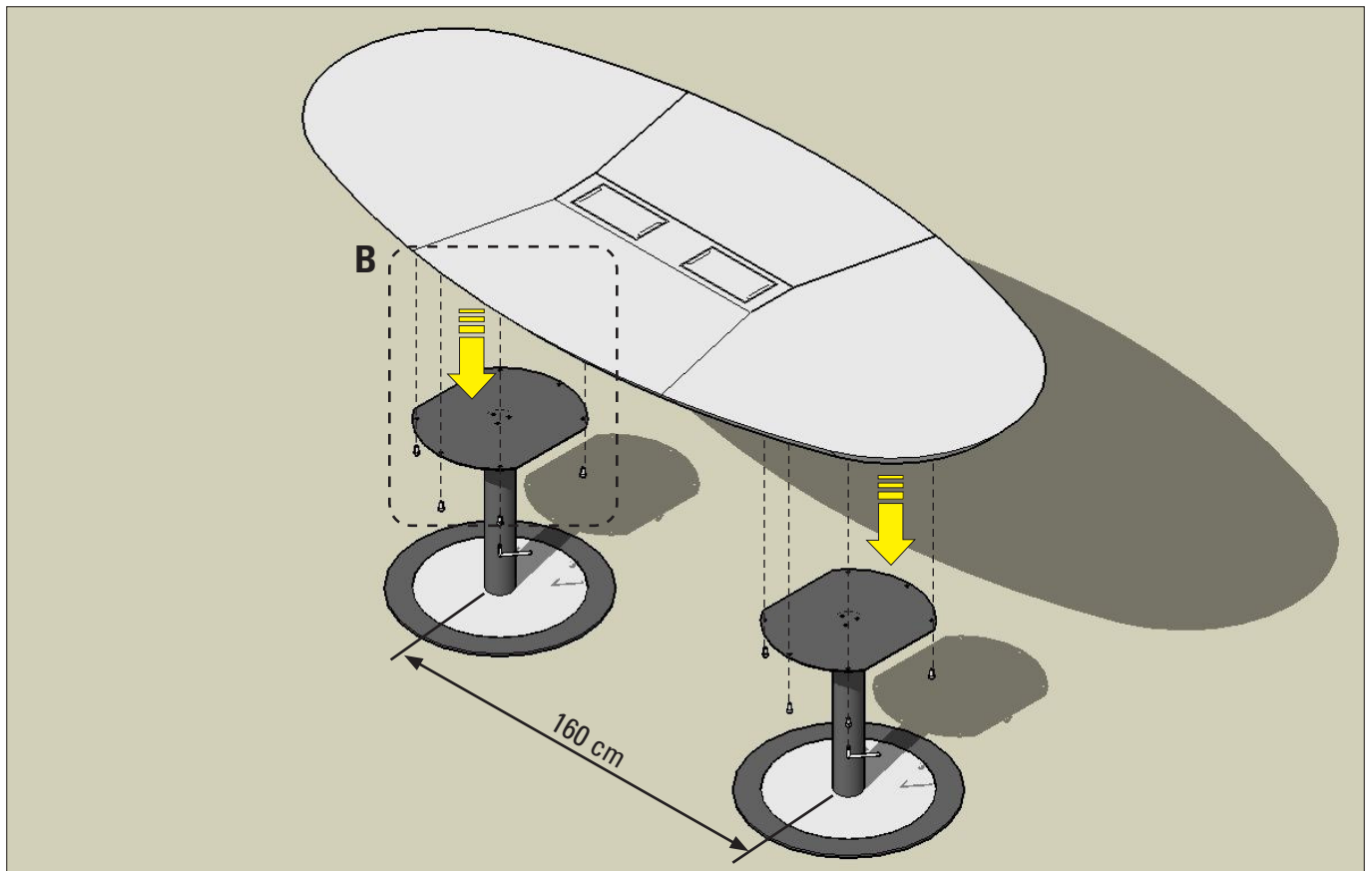


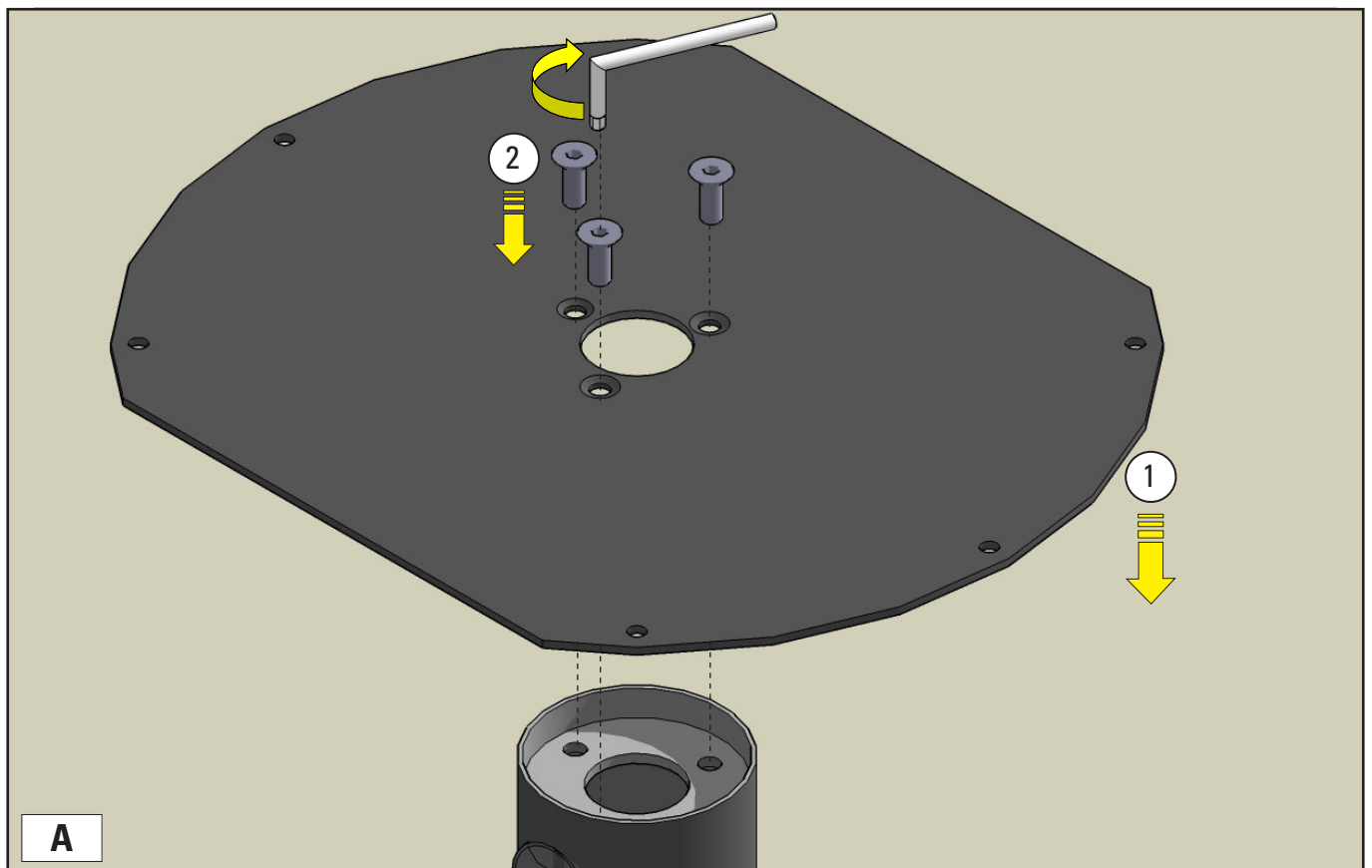
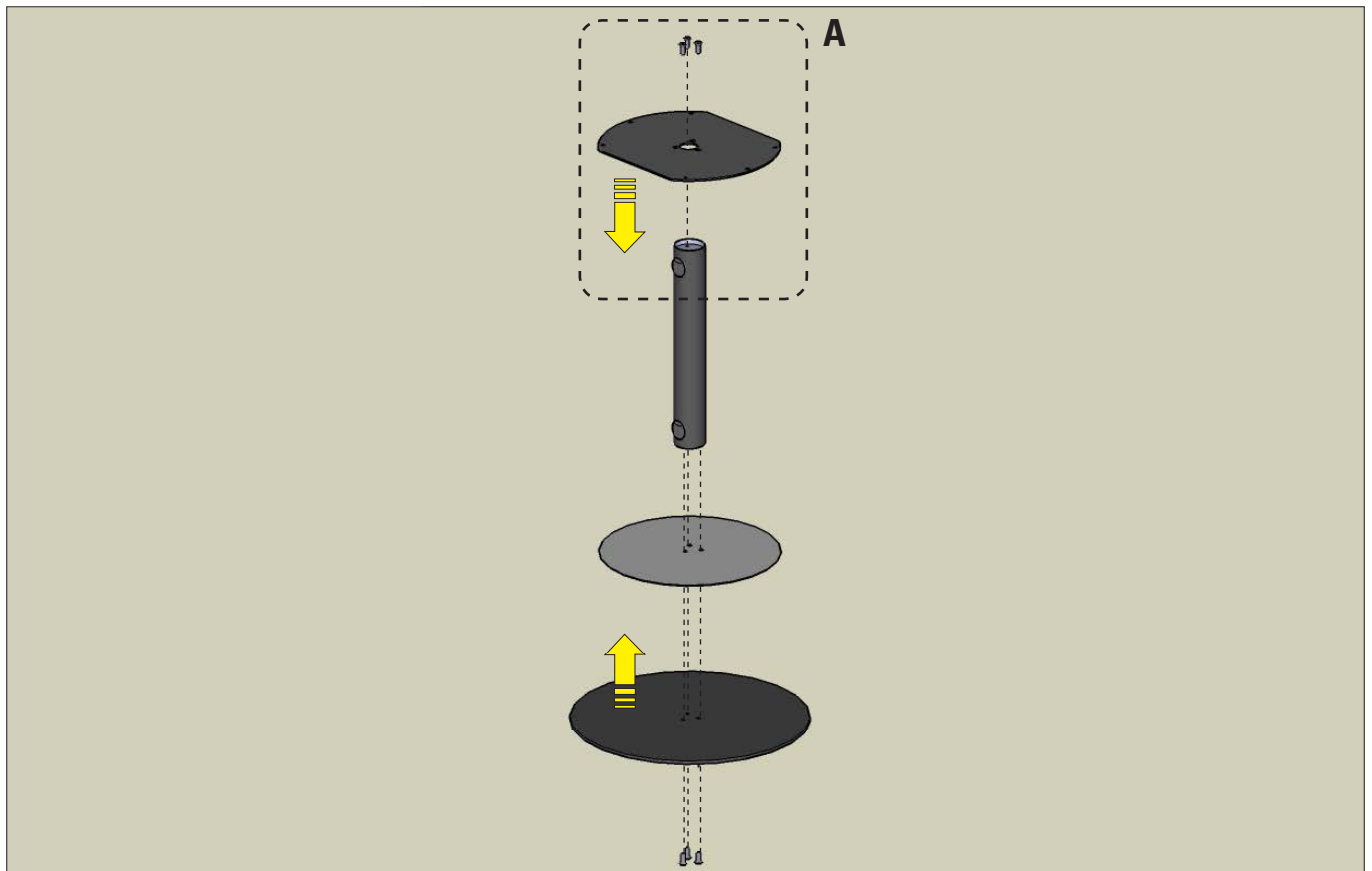


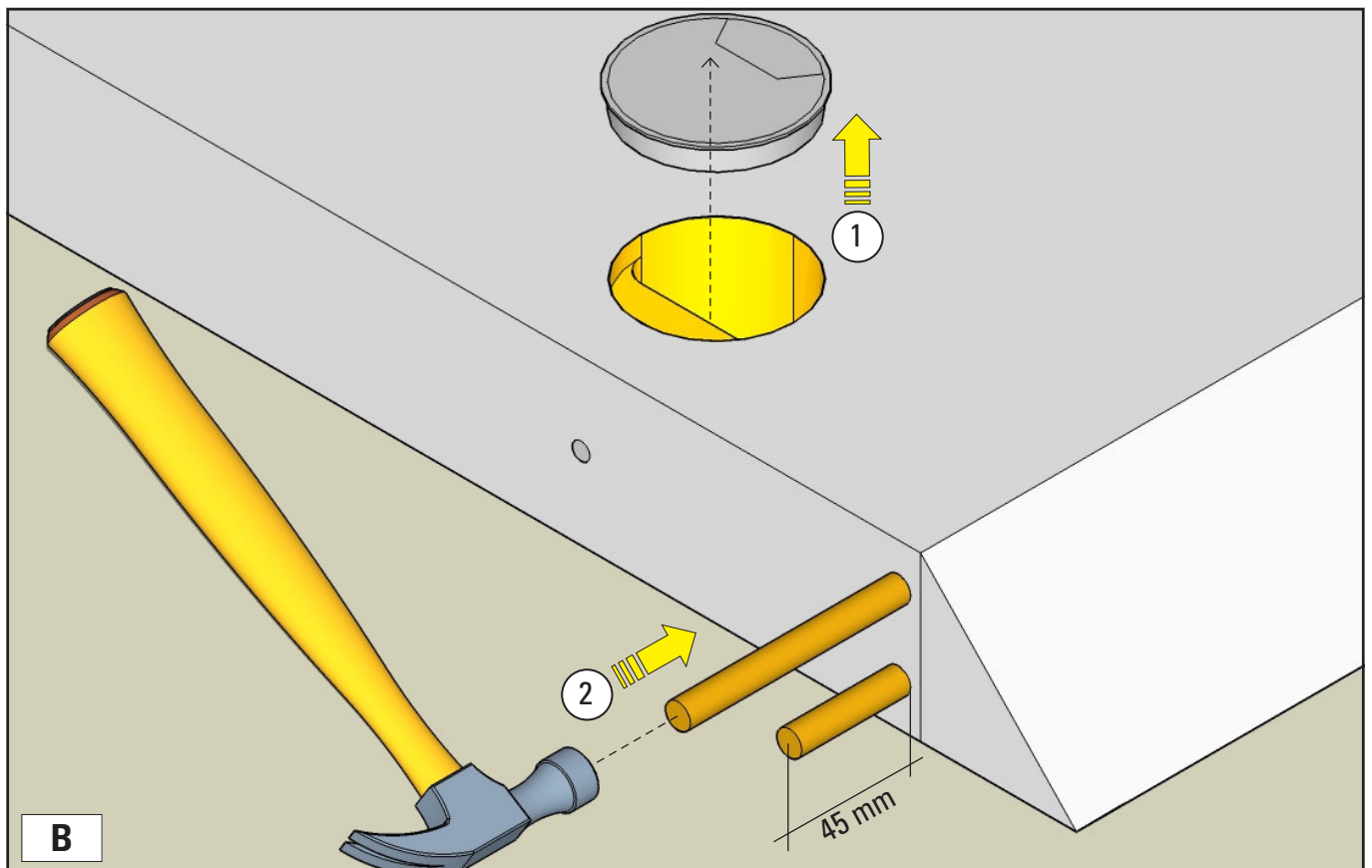
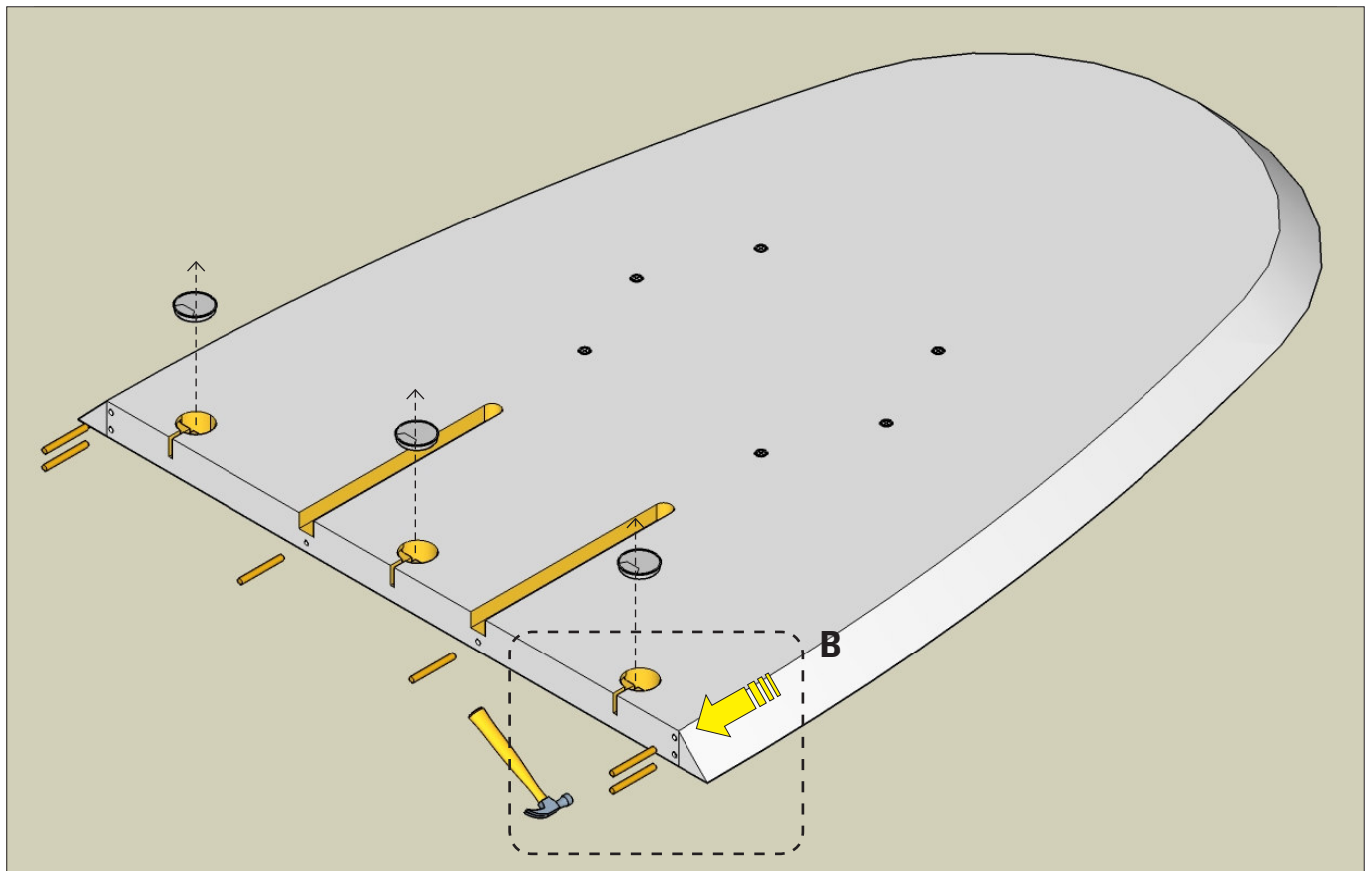


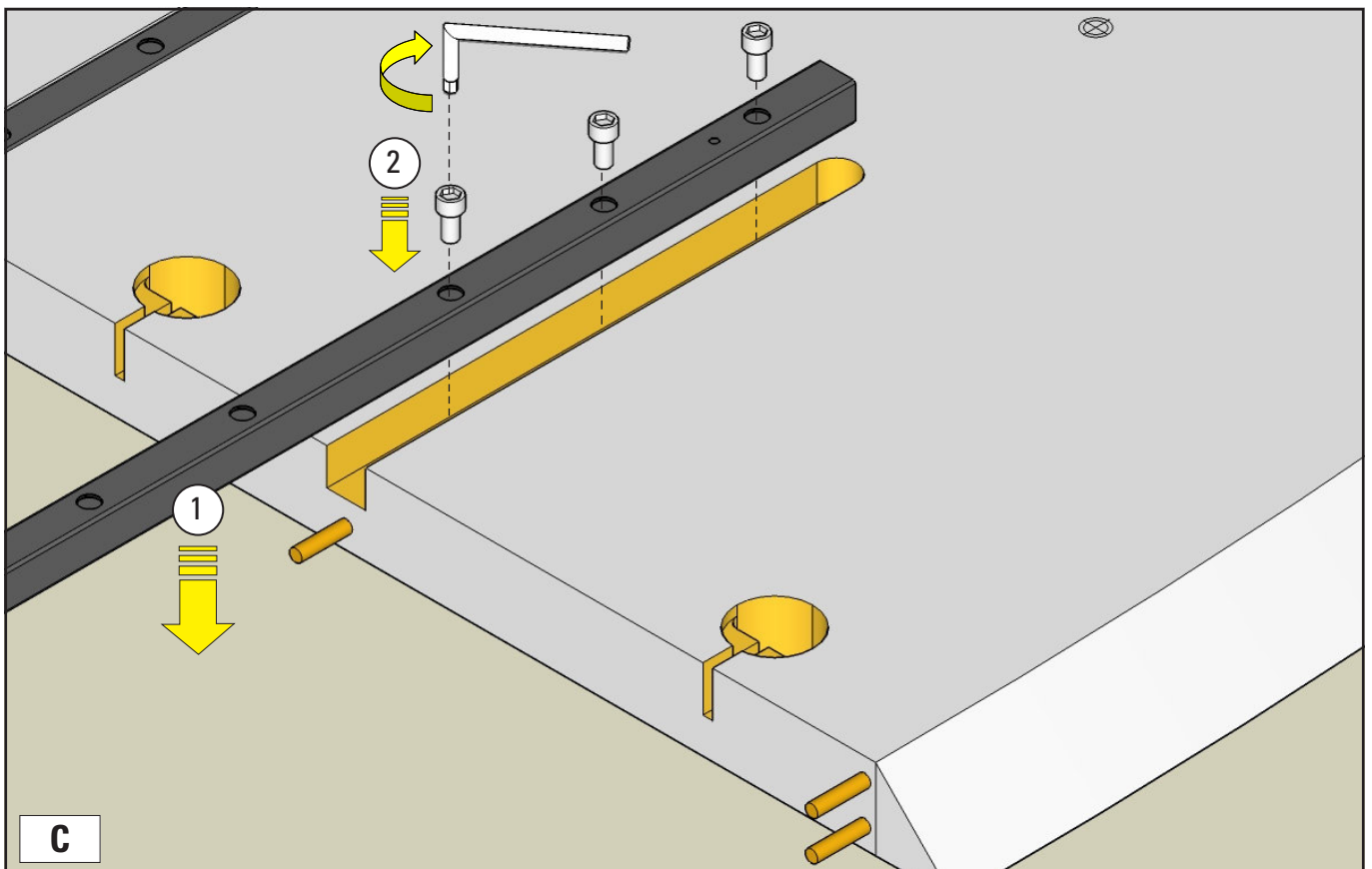
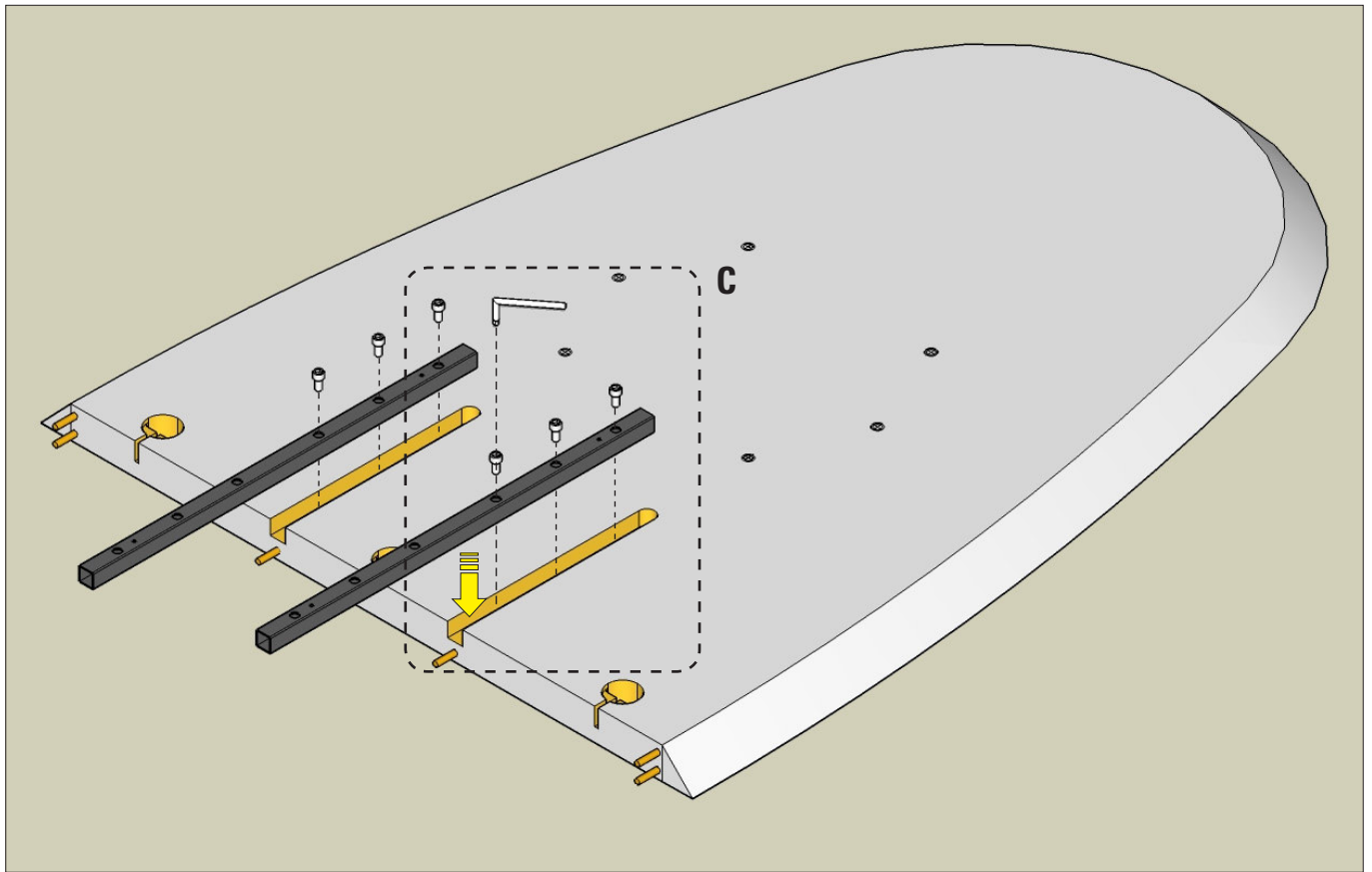




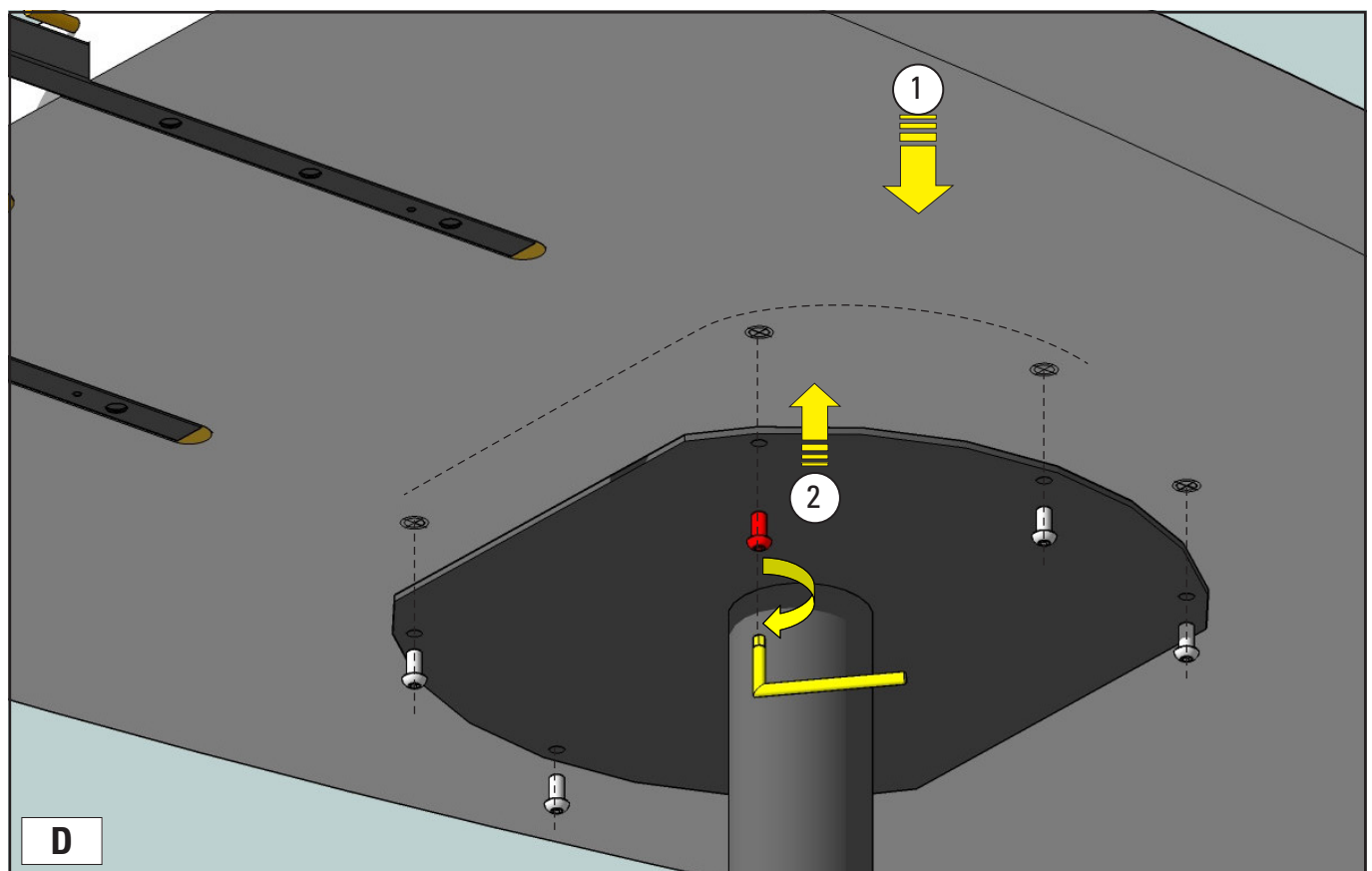
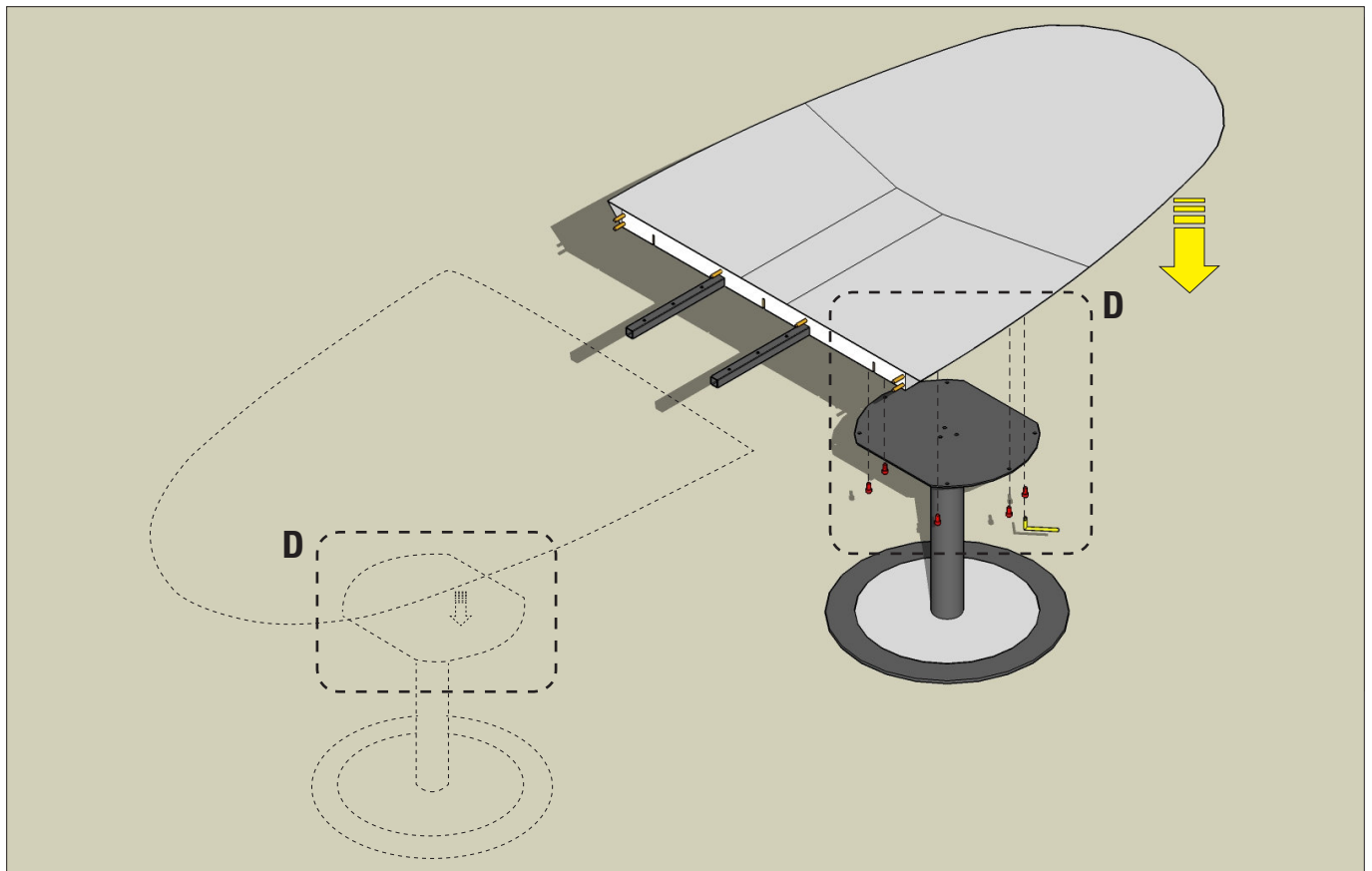


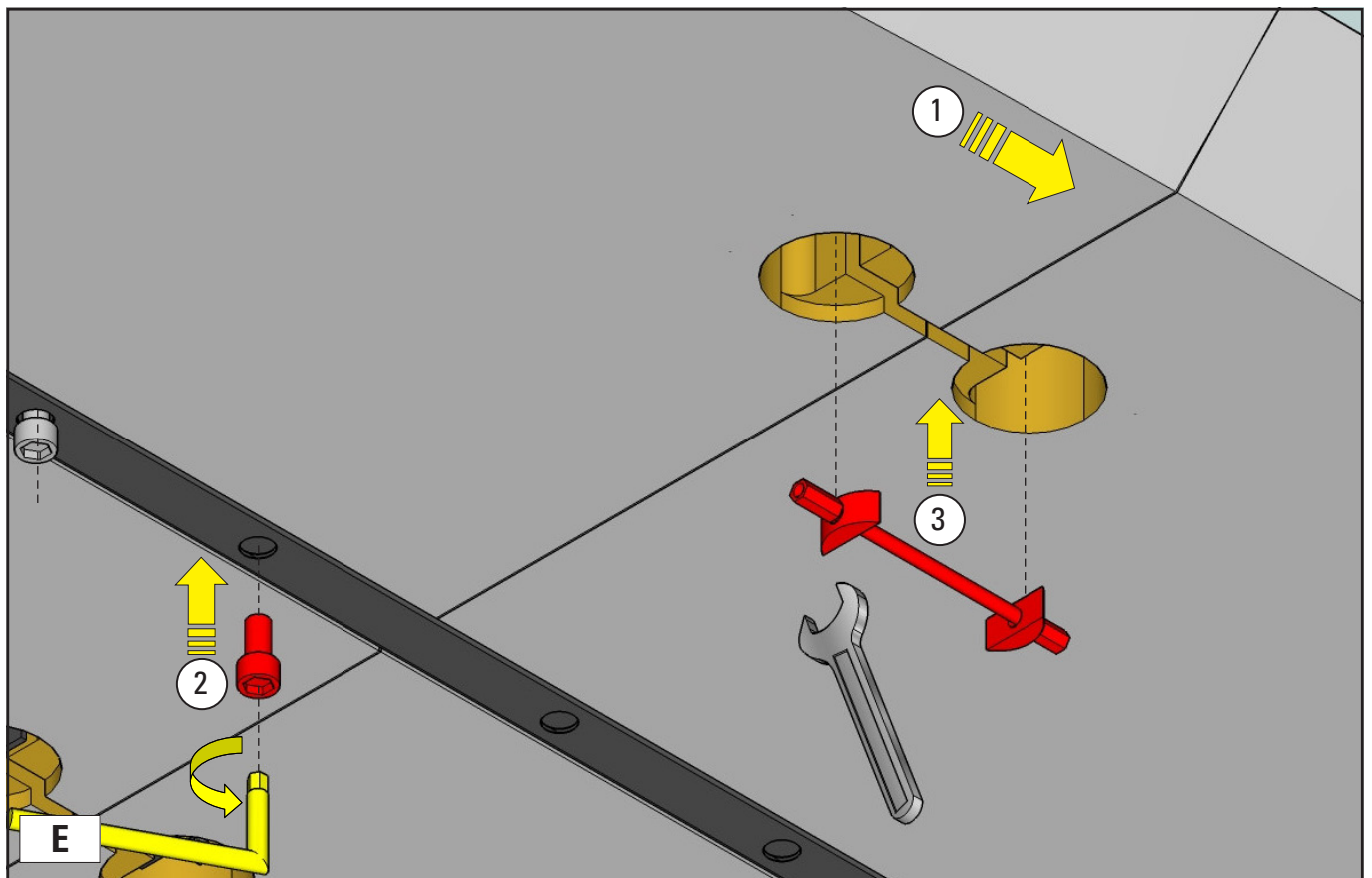
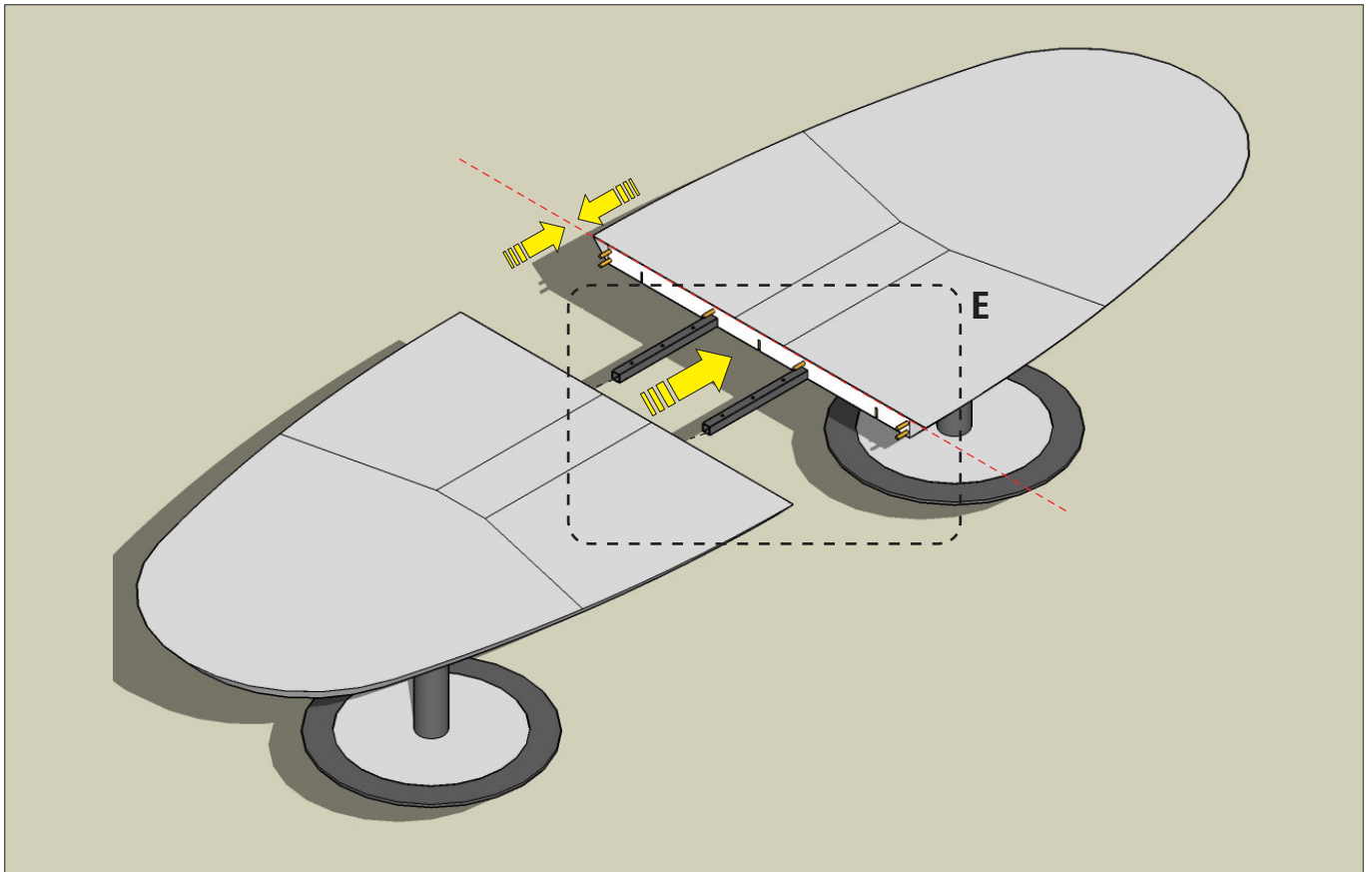


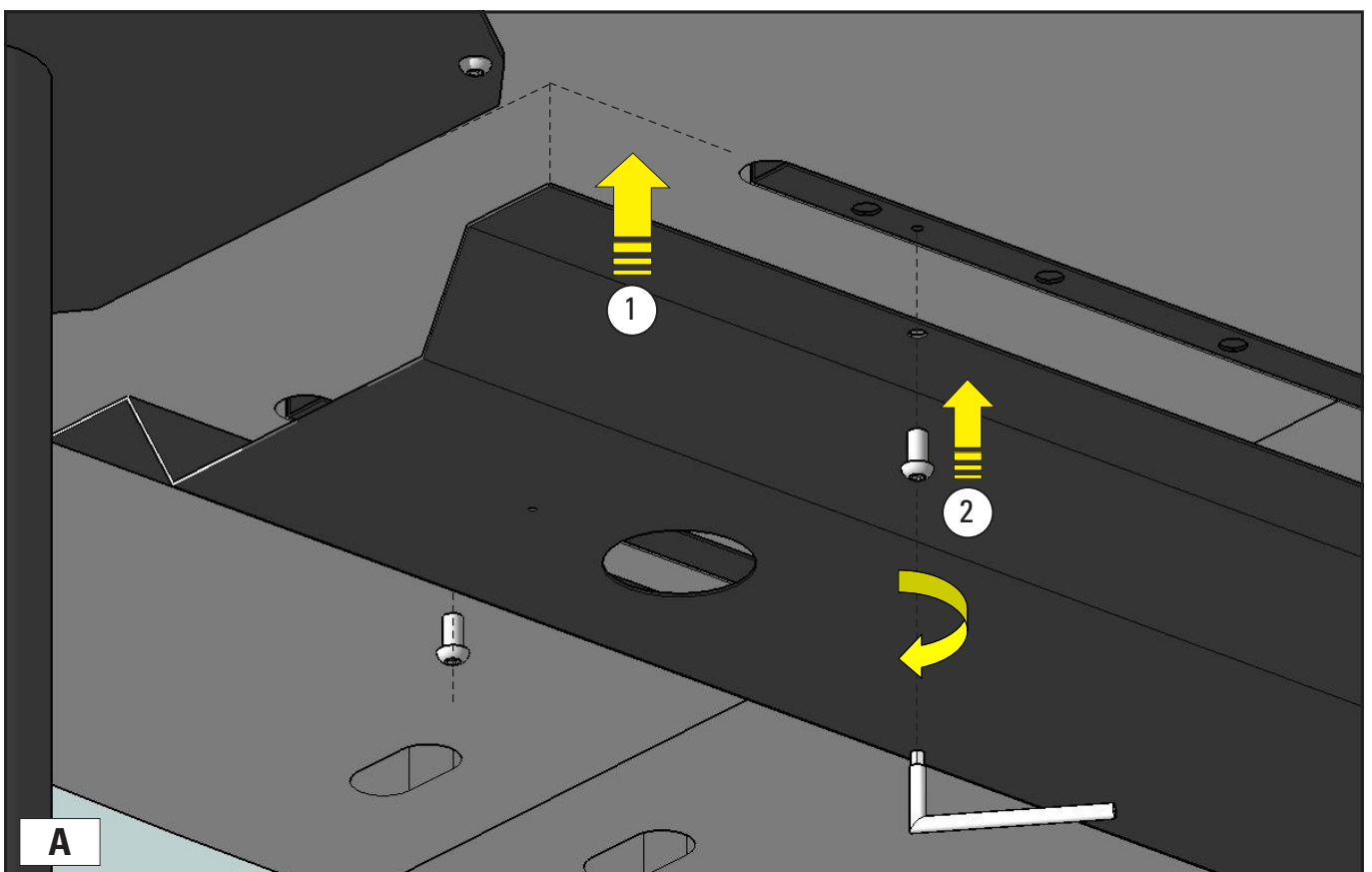
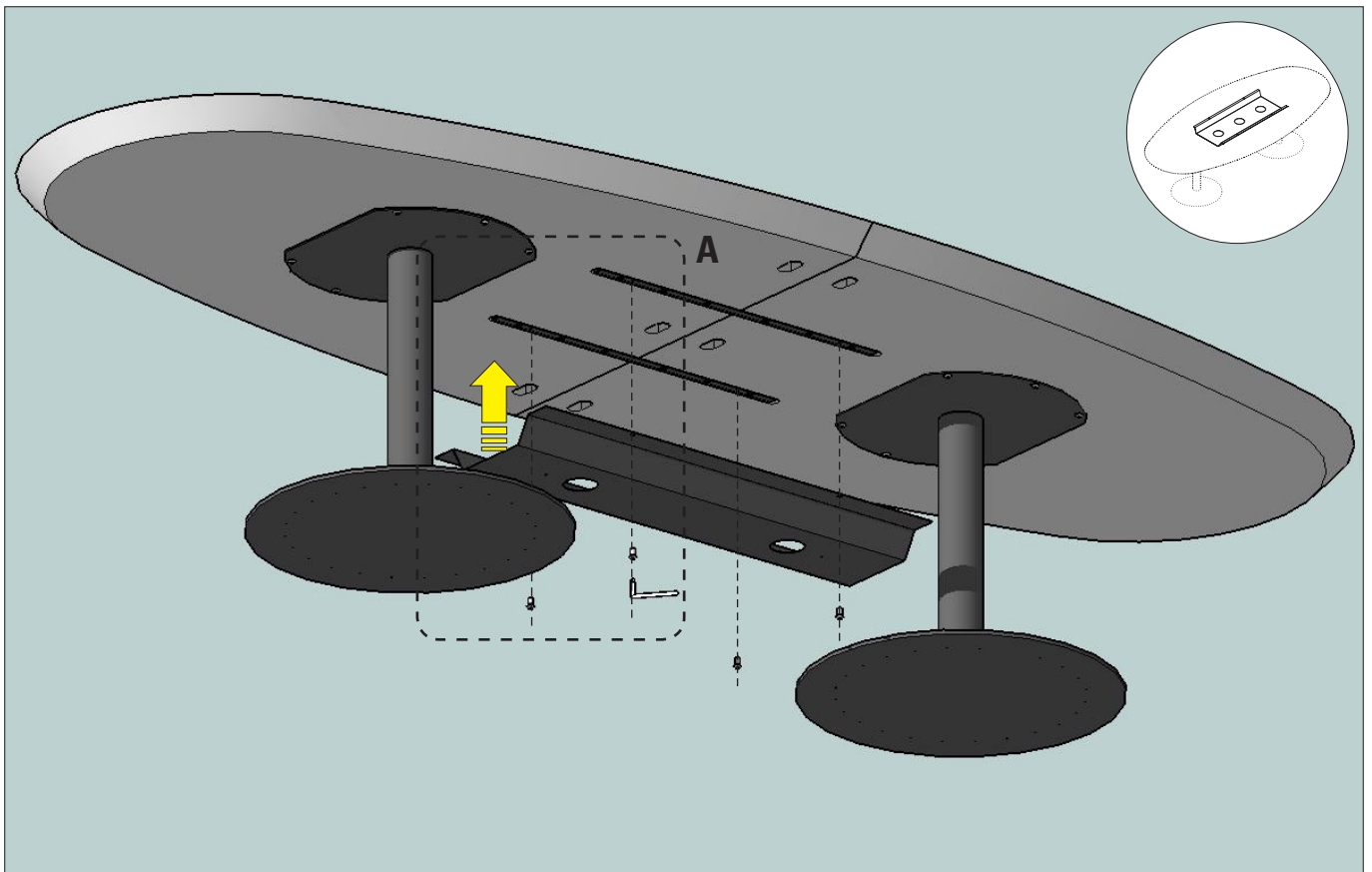






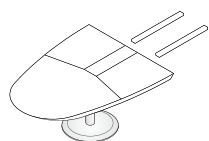
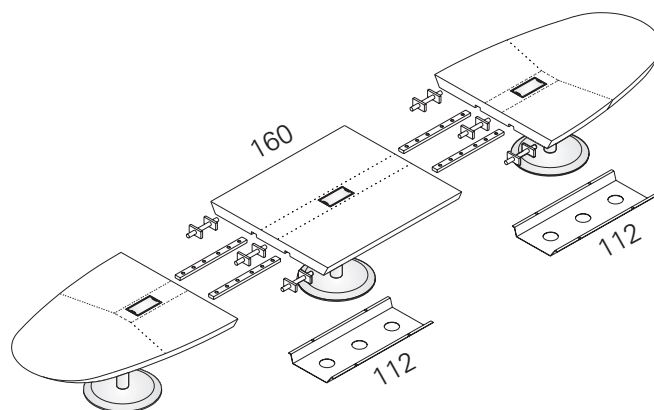
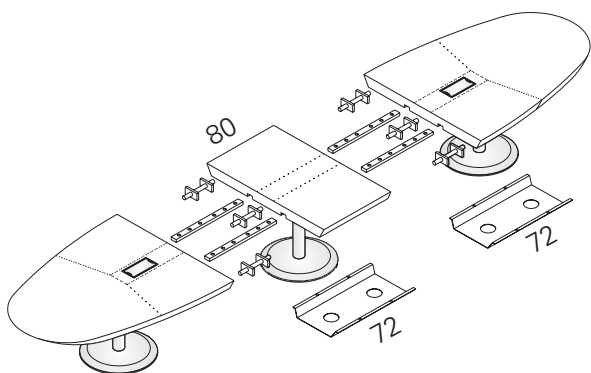
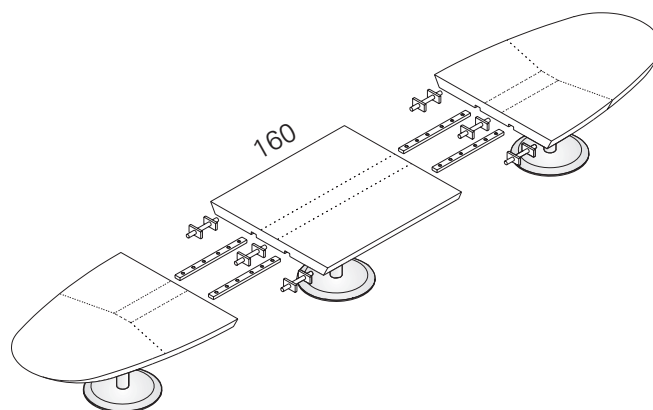
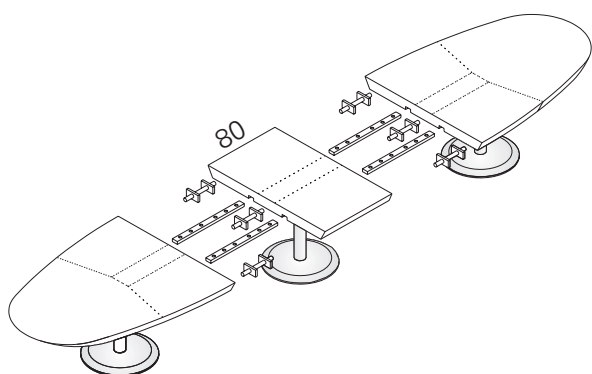




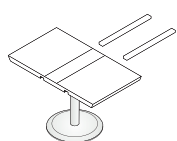


# MUPLICEO

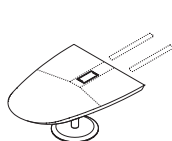
Elementi per tavoli  
*Fitting for tables*



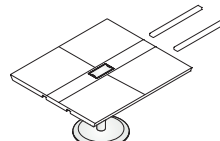
**F65TE000**



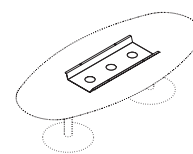
**F65TE001**



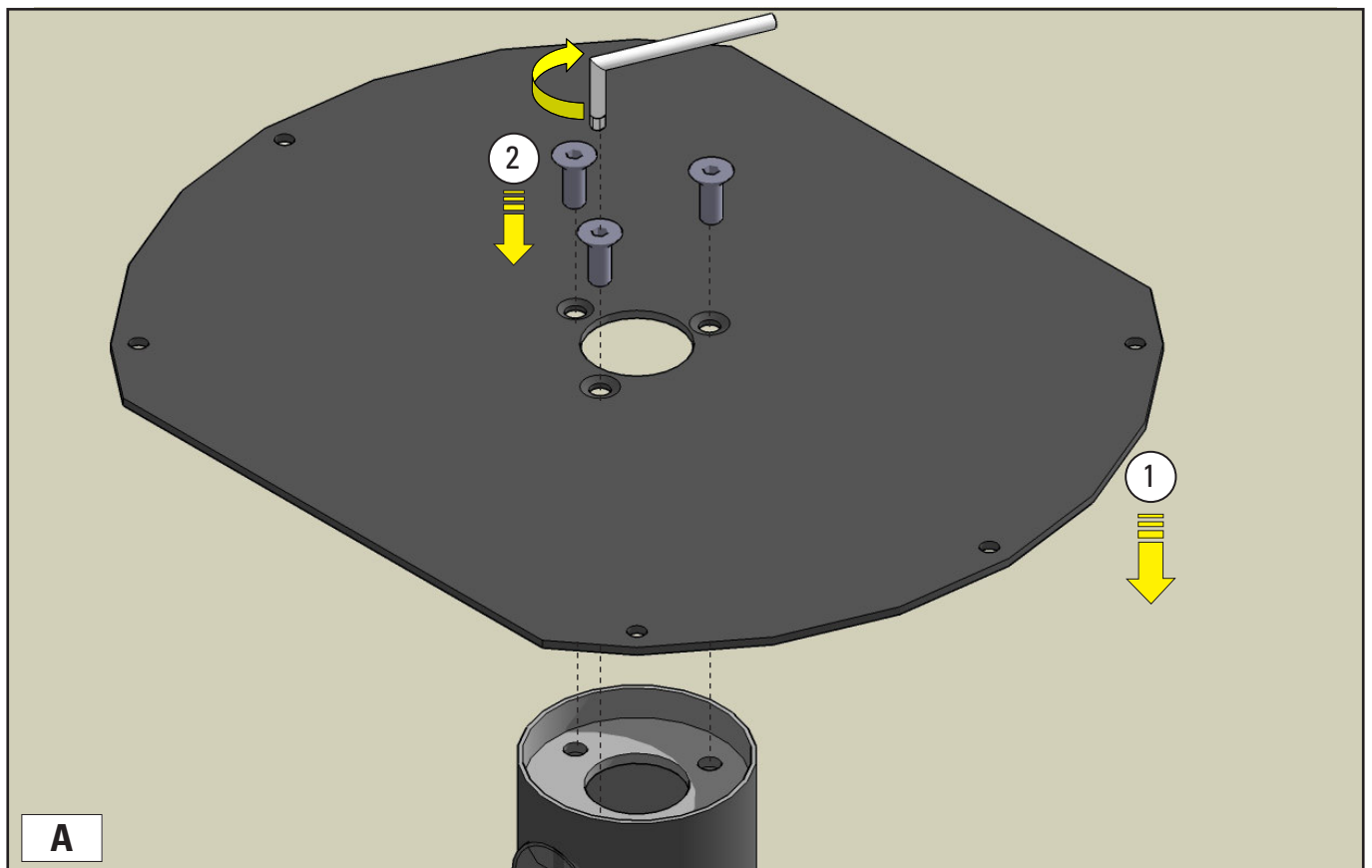
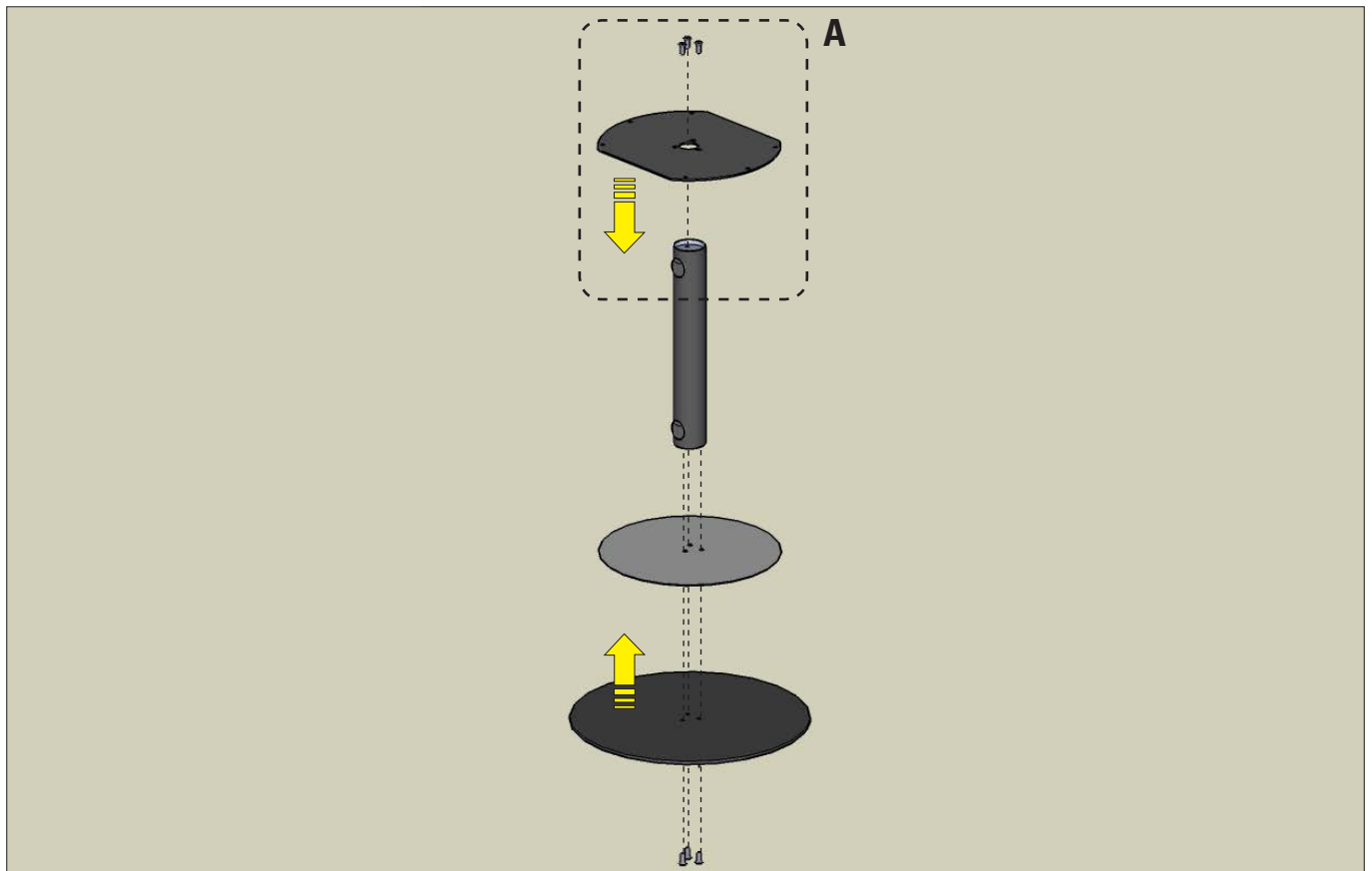
**F65TE002**



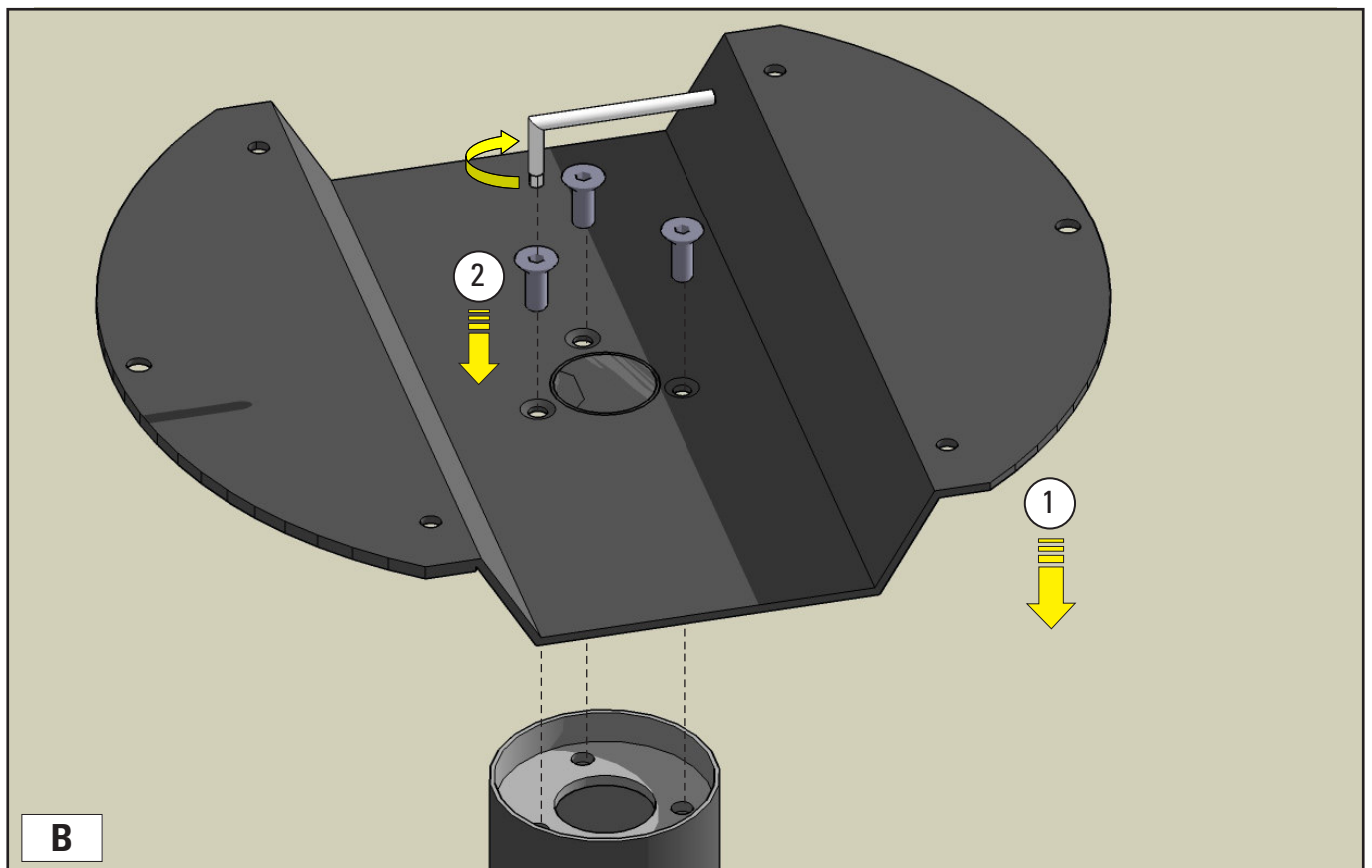
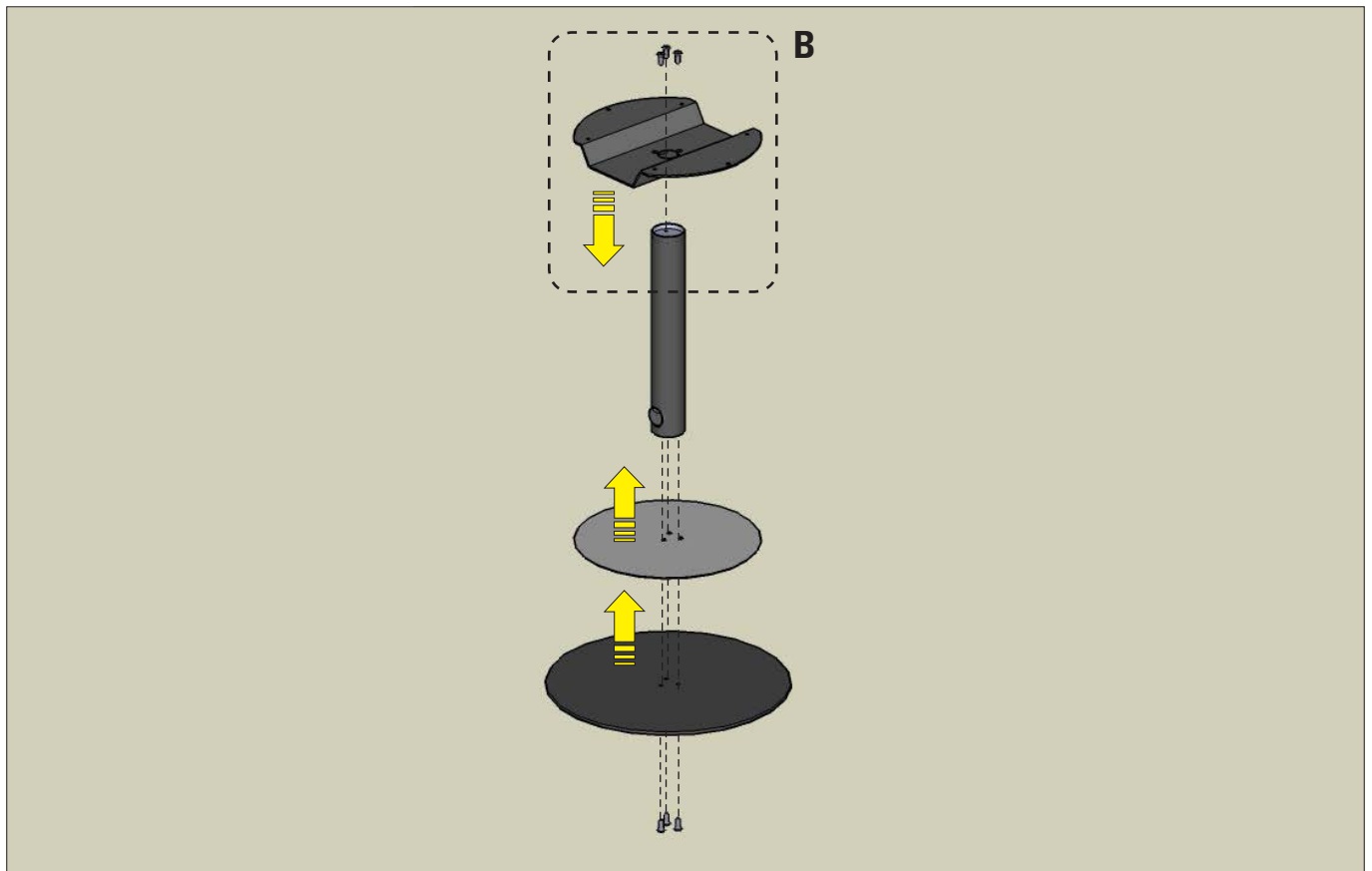
**F65TE003**

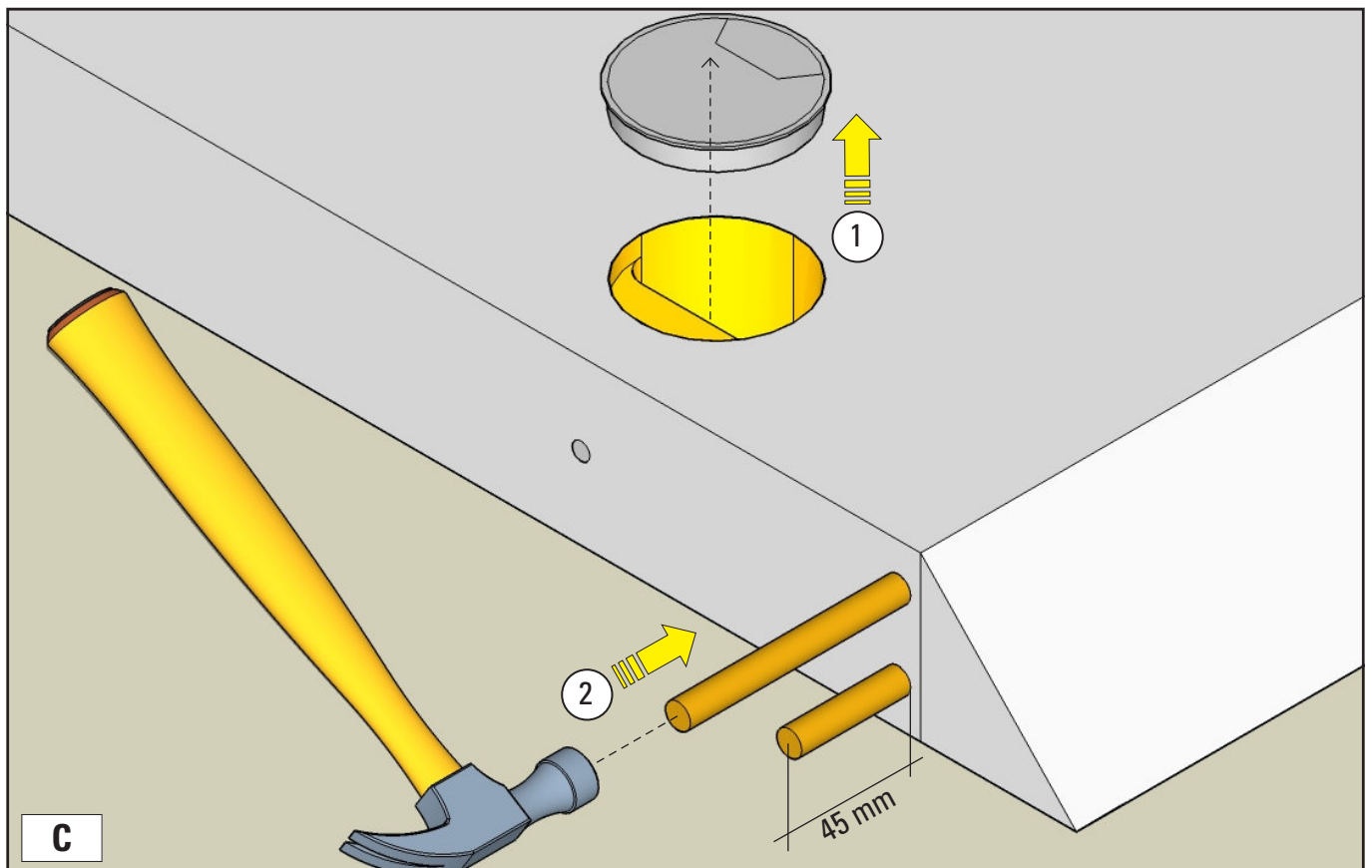
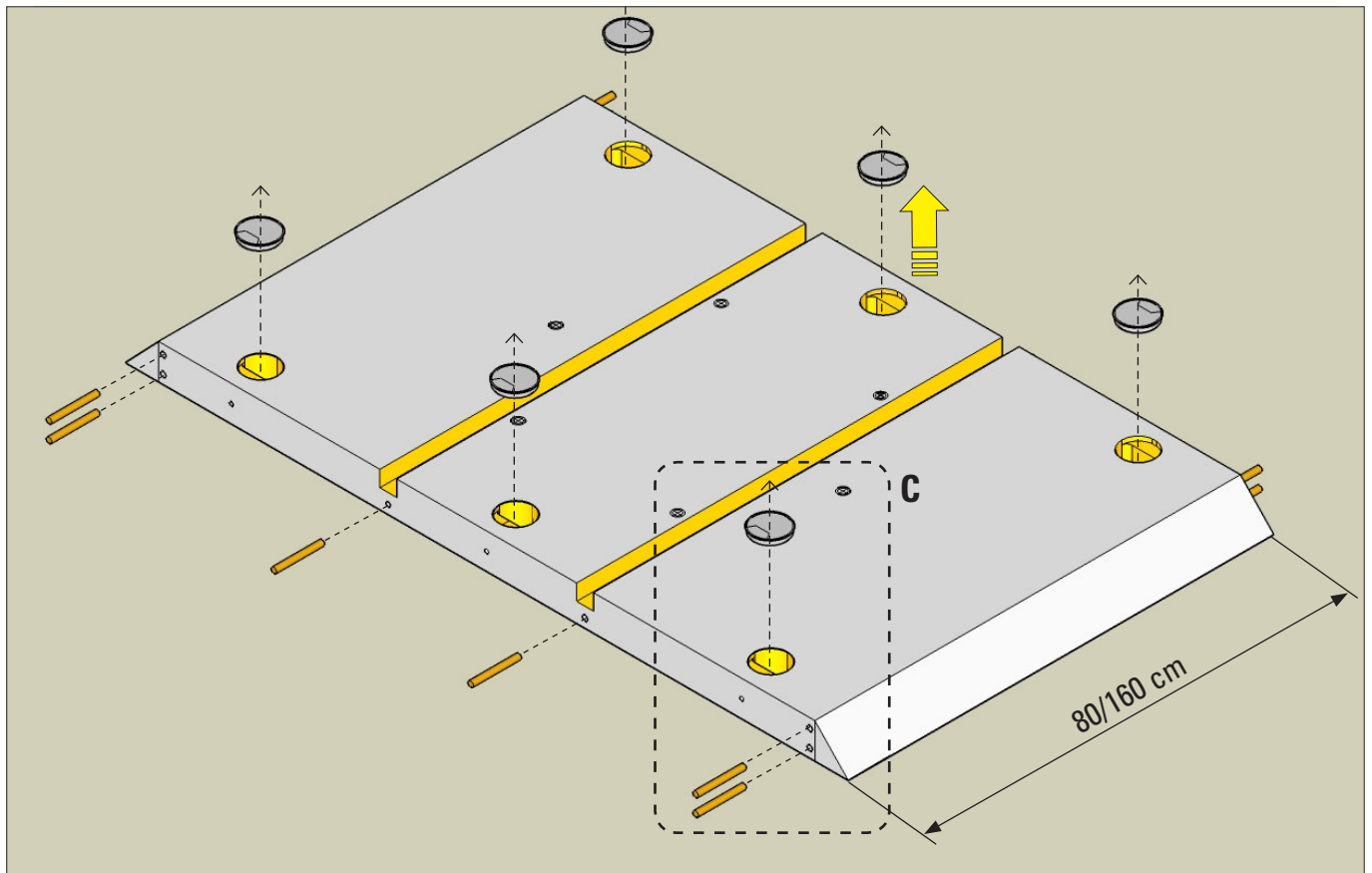


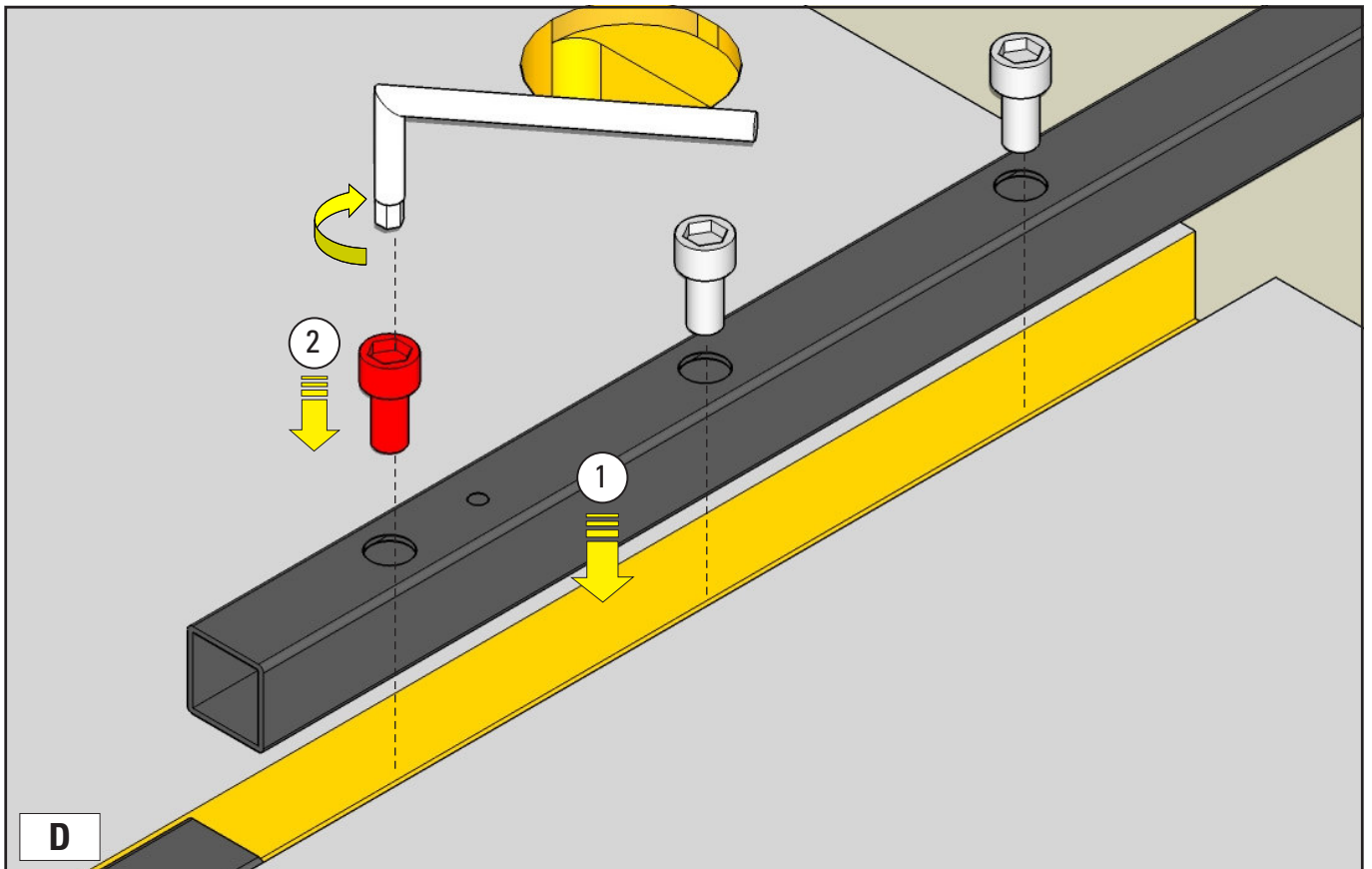
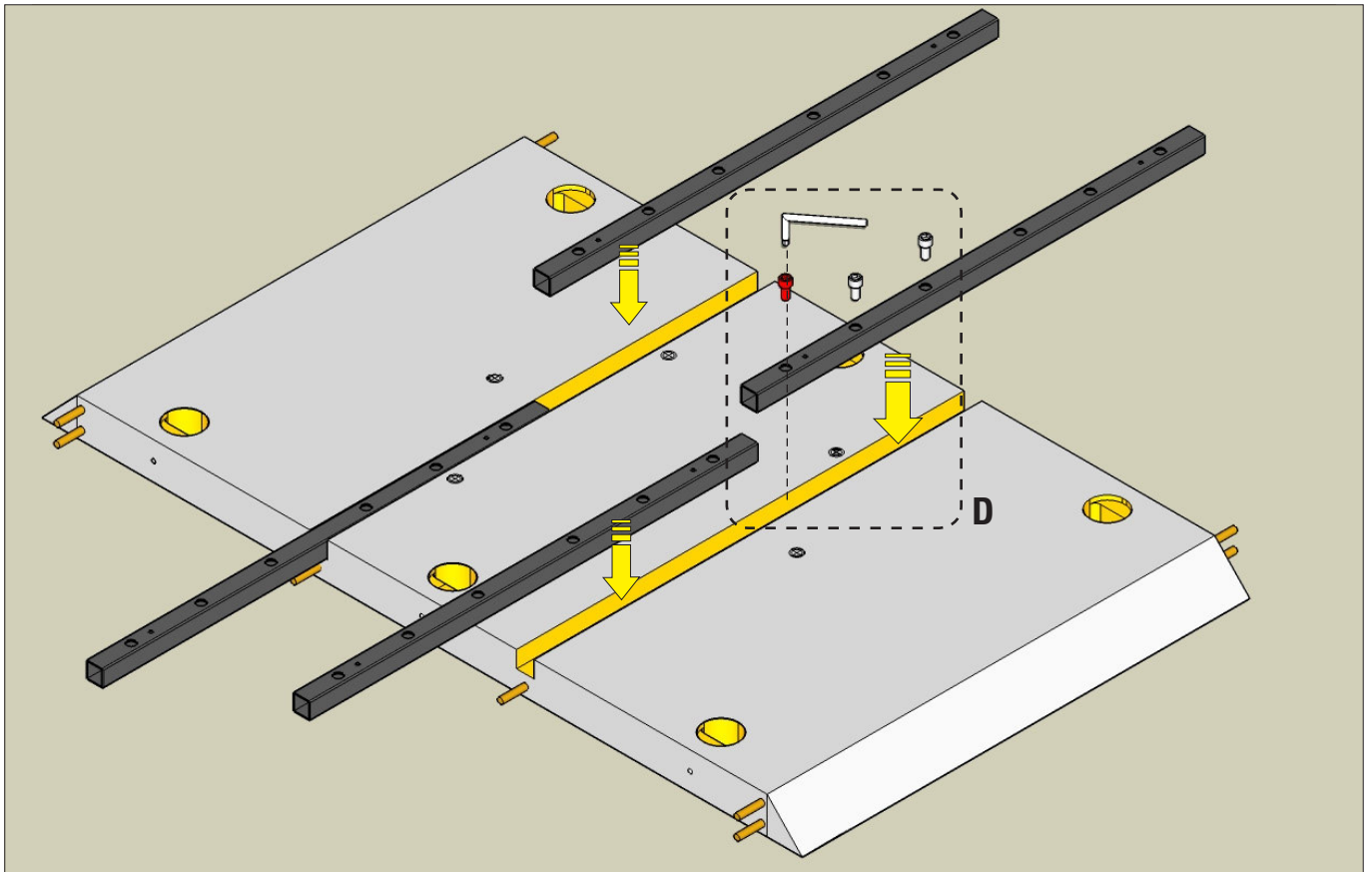
**F65CR000**

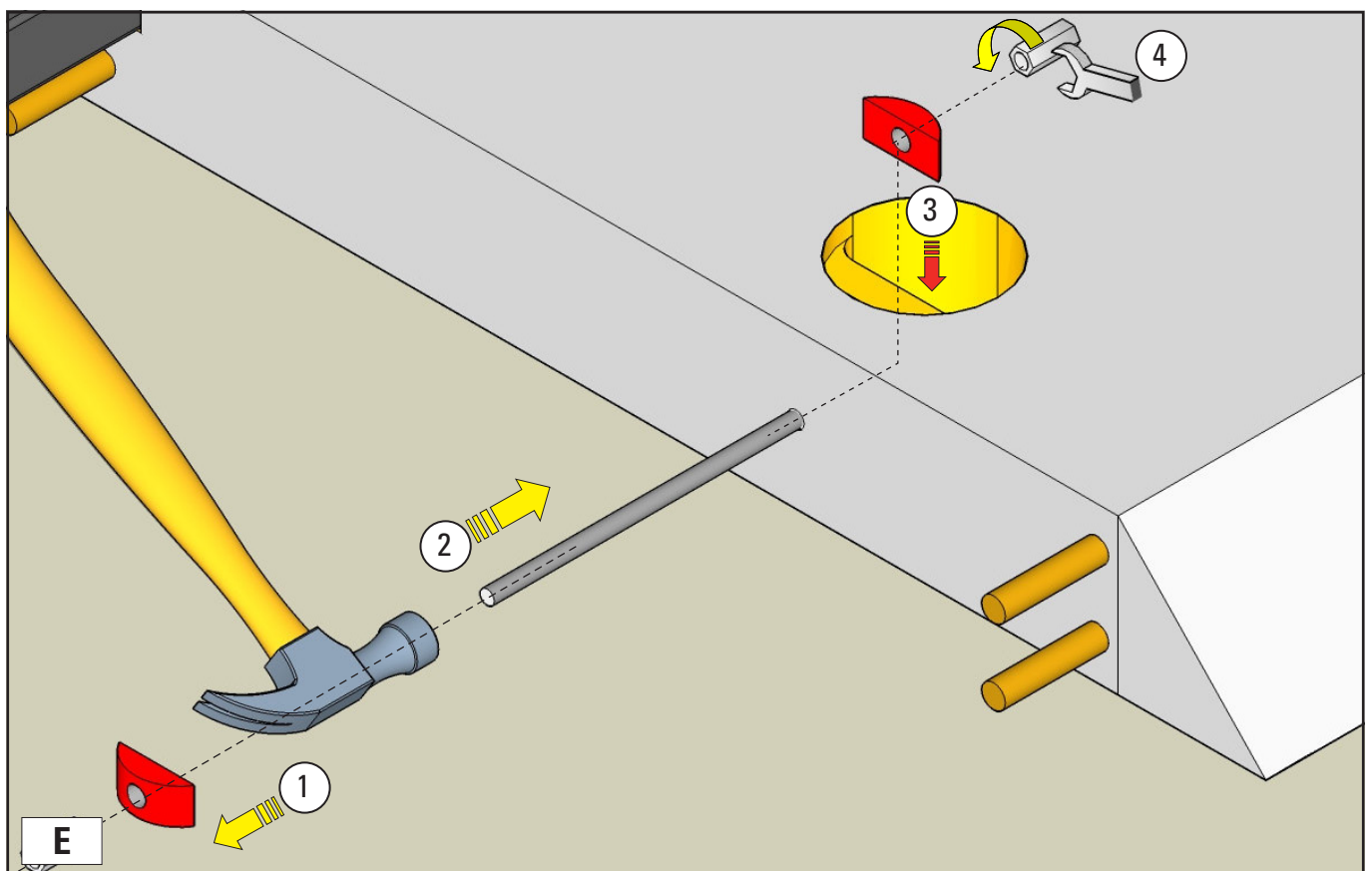
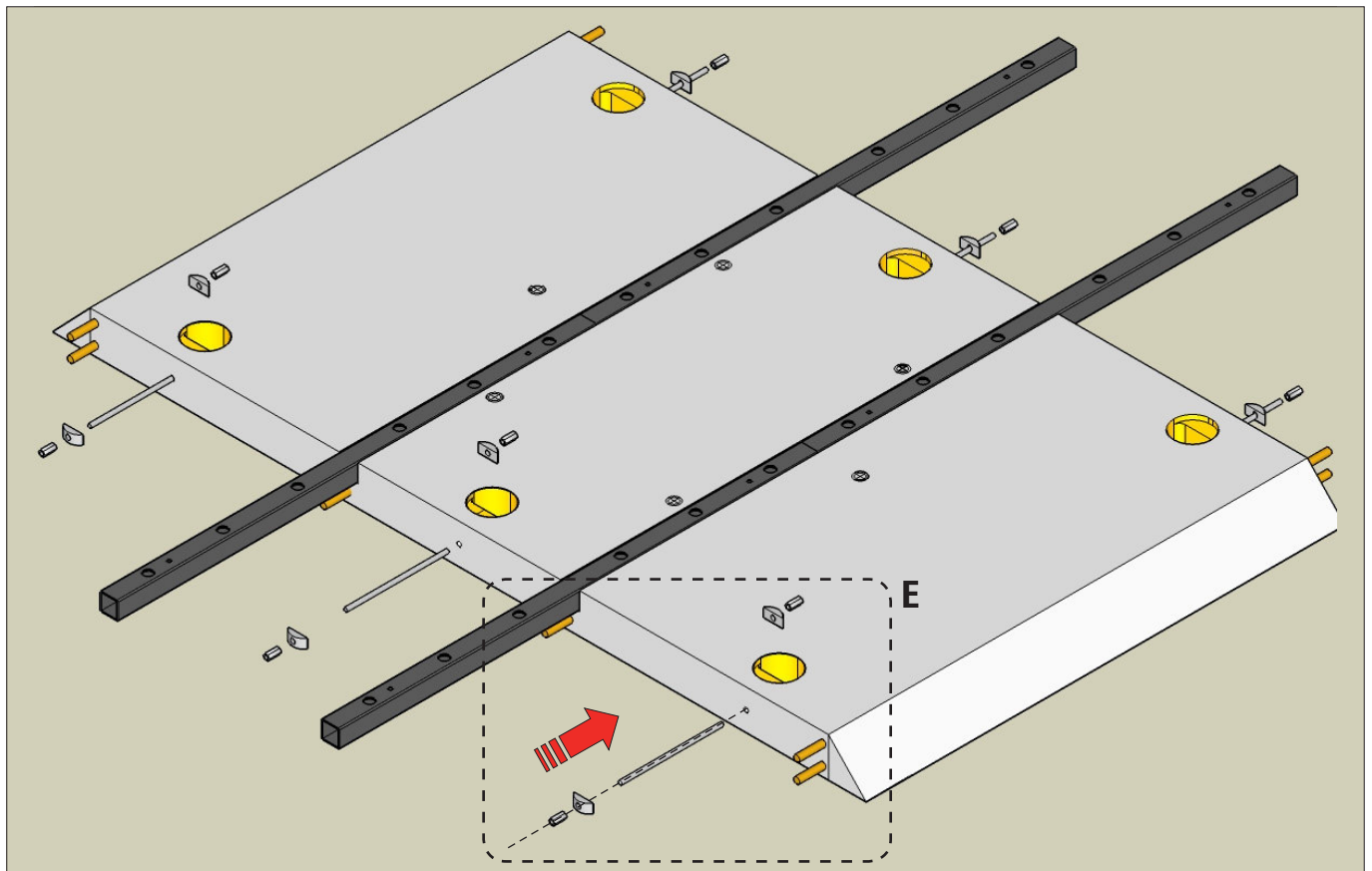


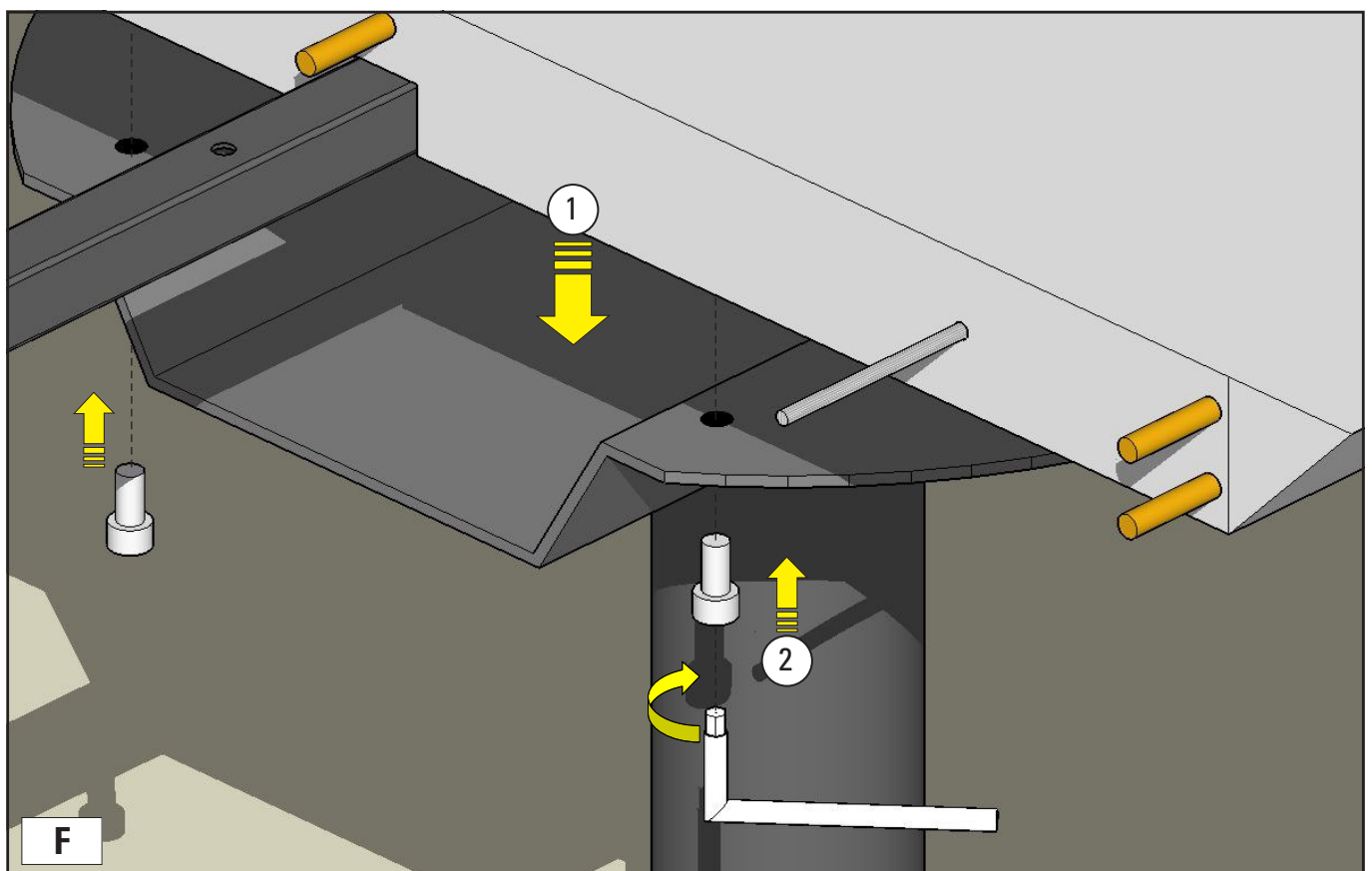
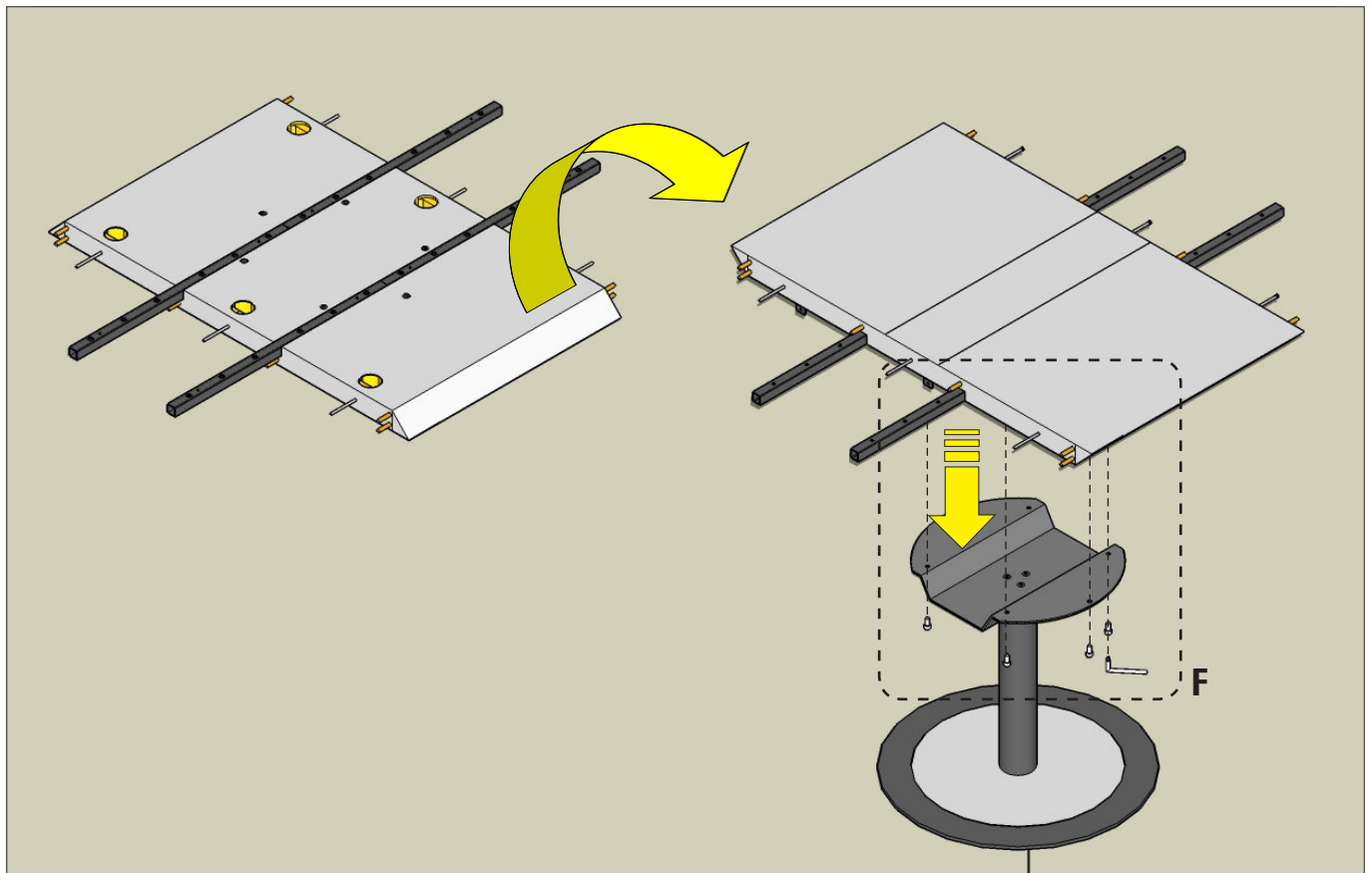


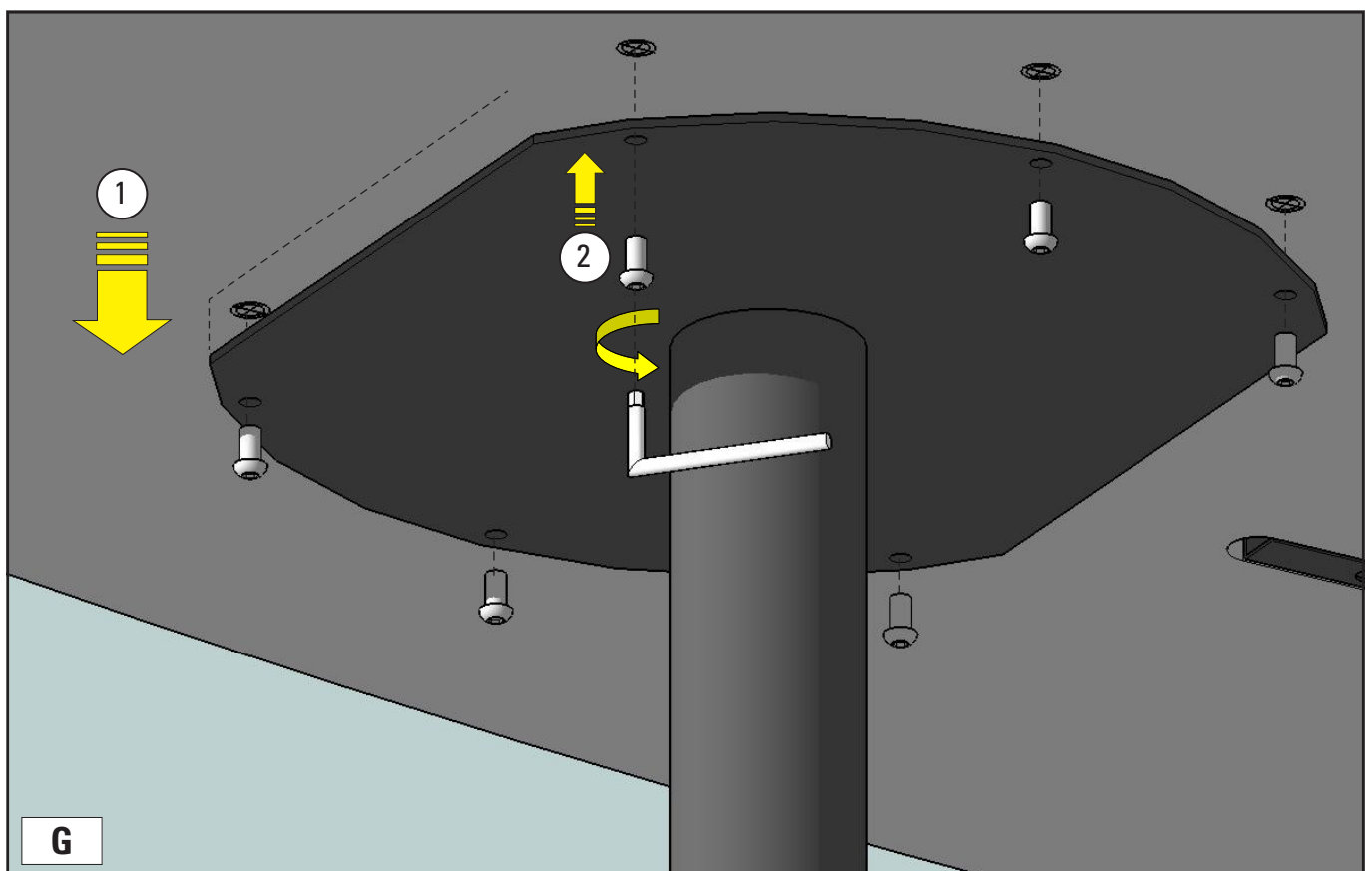
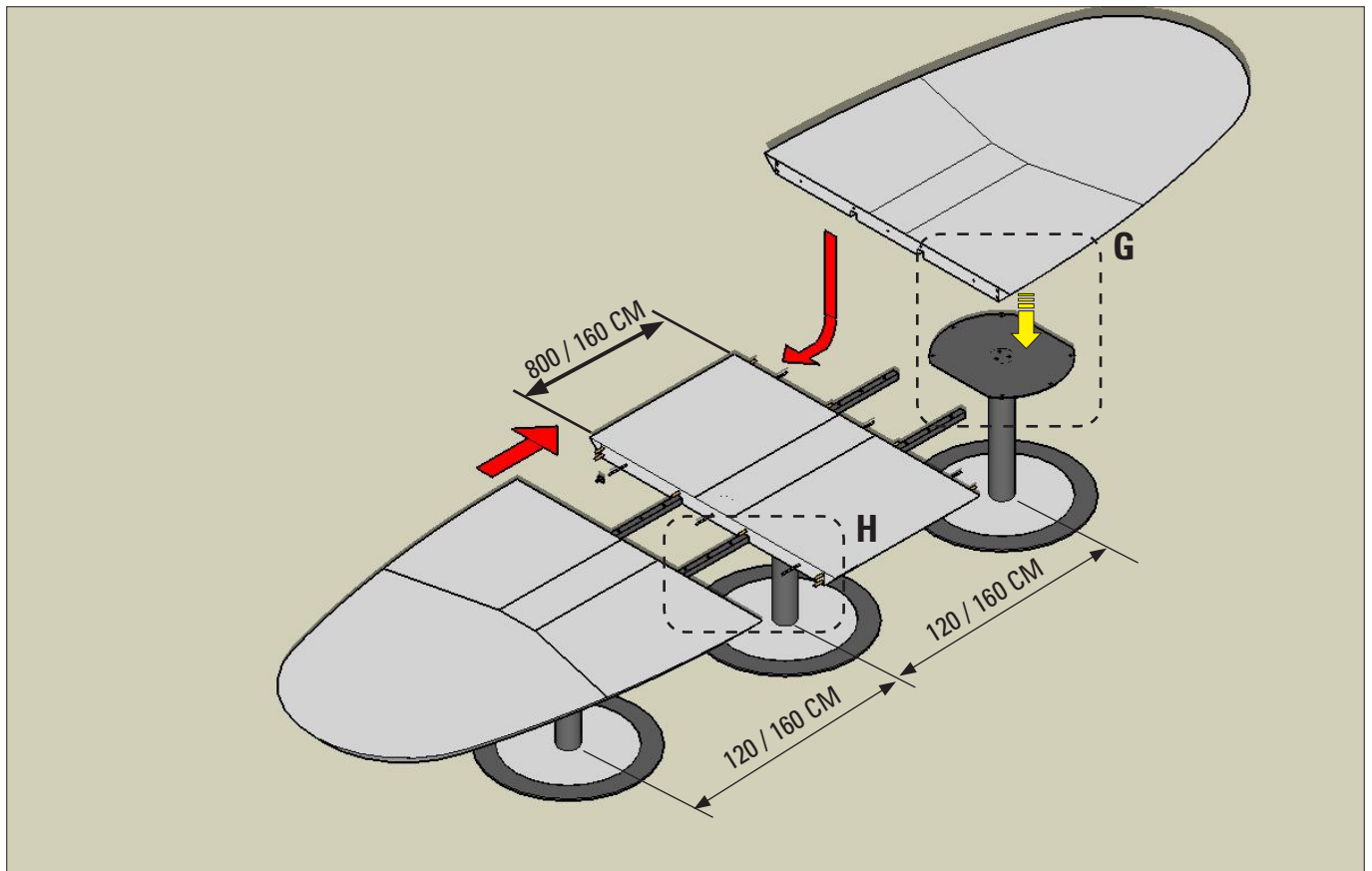




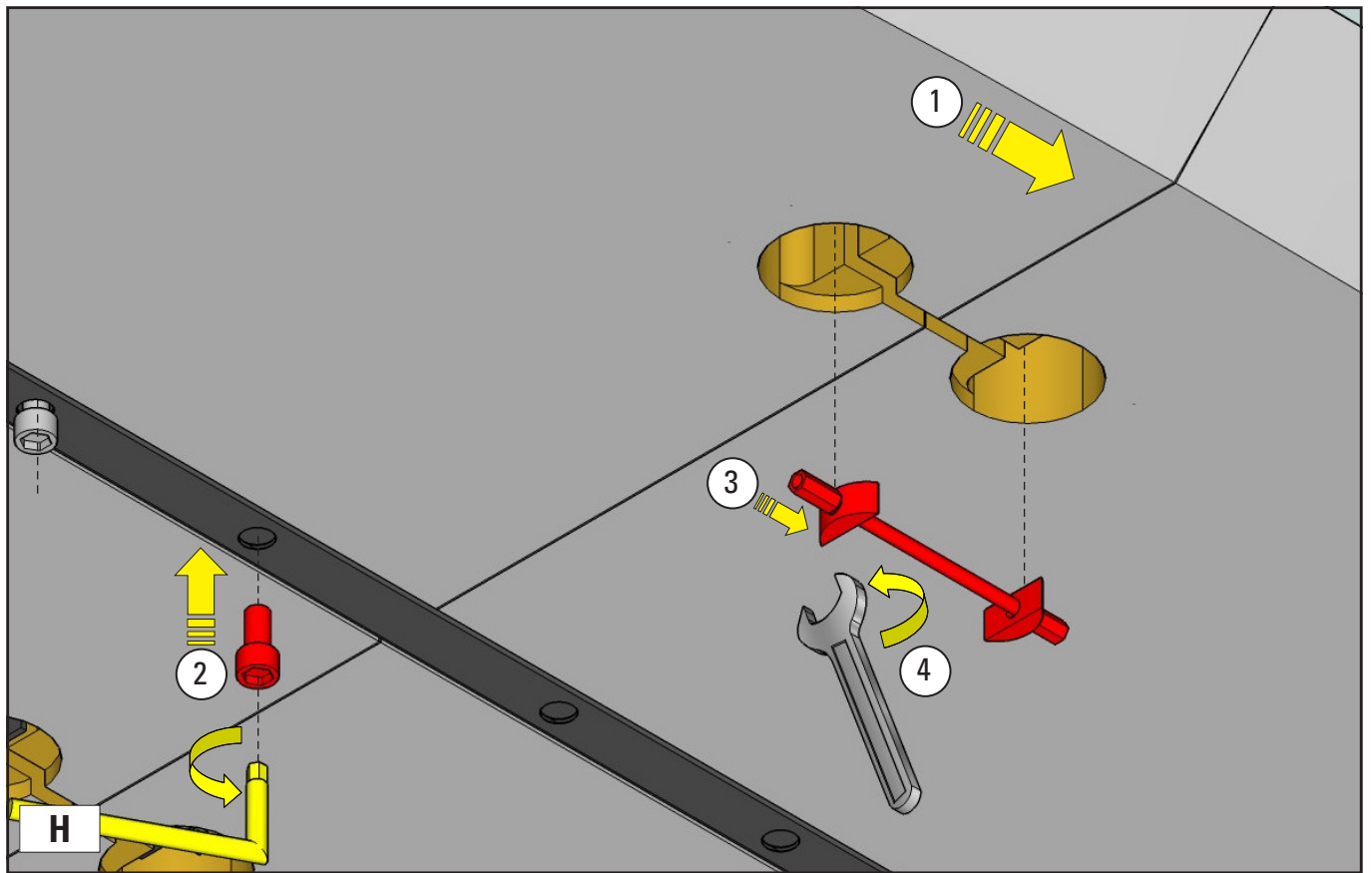


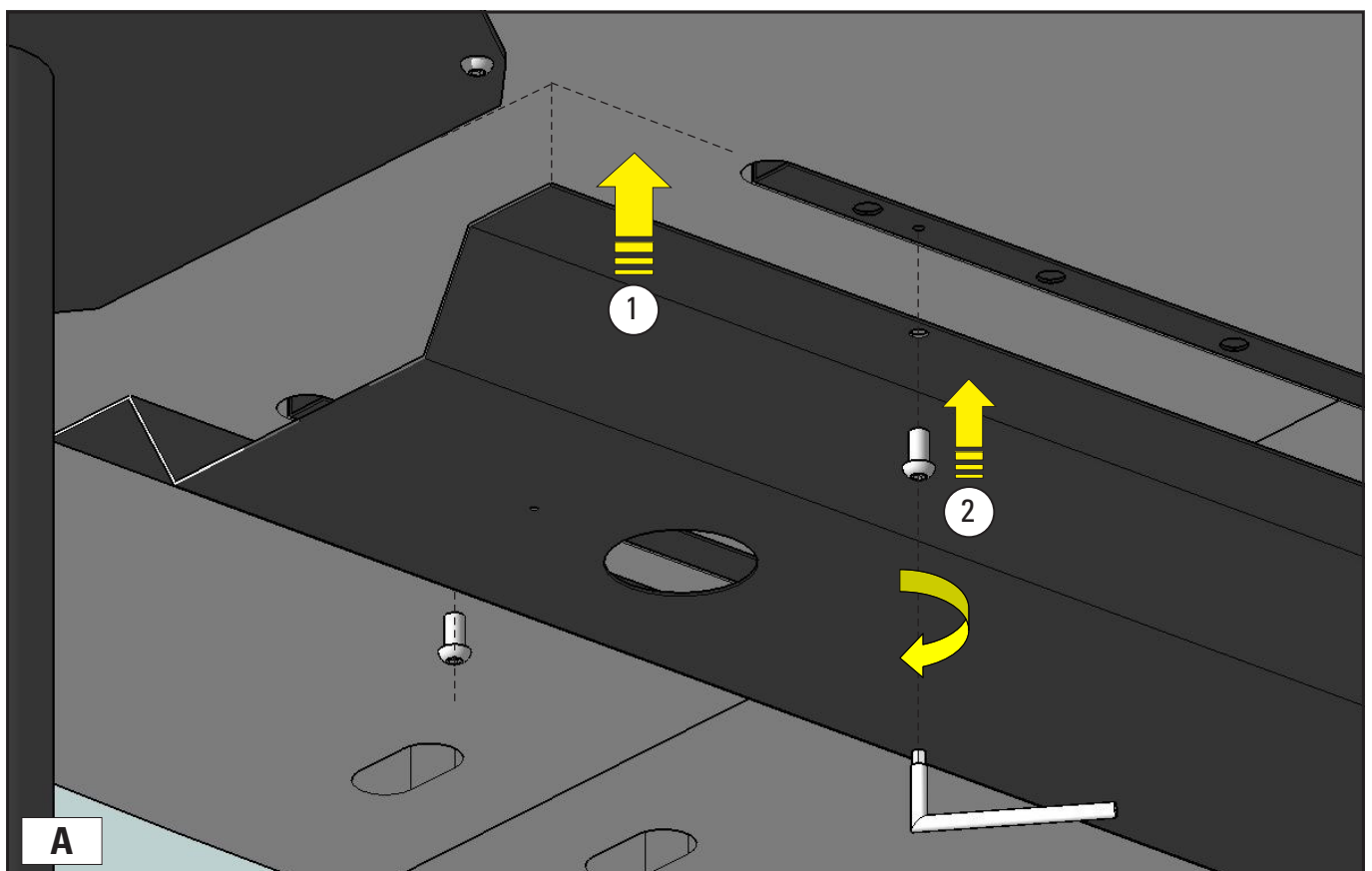
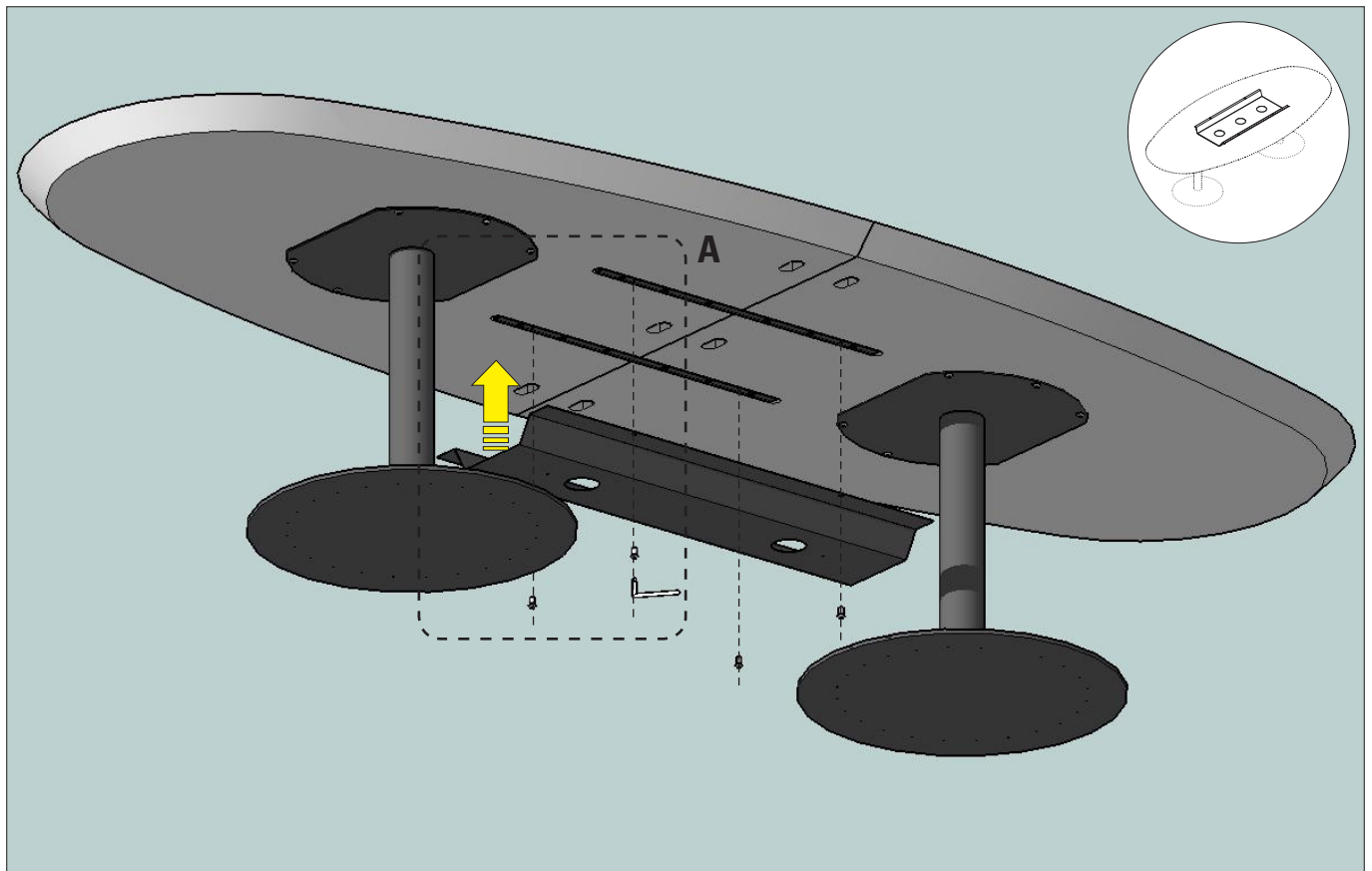






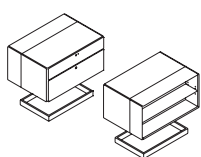




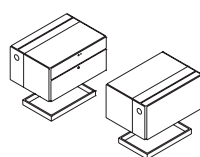


# MULTIPLICEO

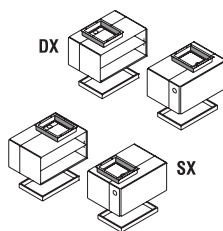
Mobili di servizio e cassettiere  
*Side cabinets and drawer units*



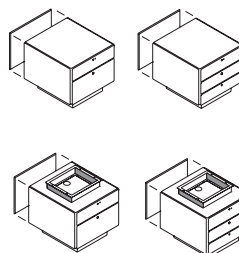
**F65SCN15**



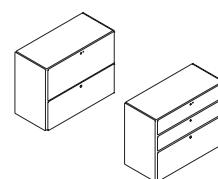
**F65SCN21**



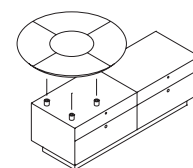
**F65SCS22  
 F63SCS22**



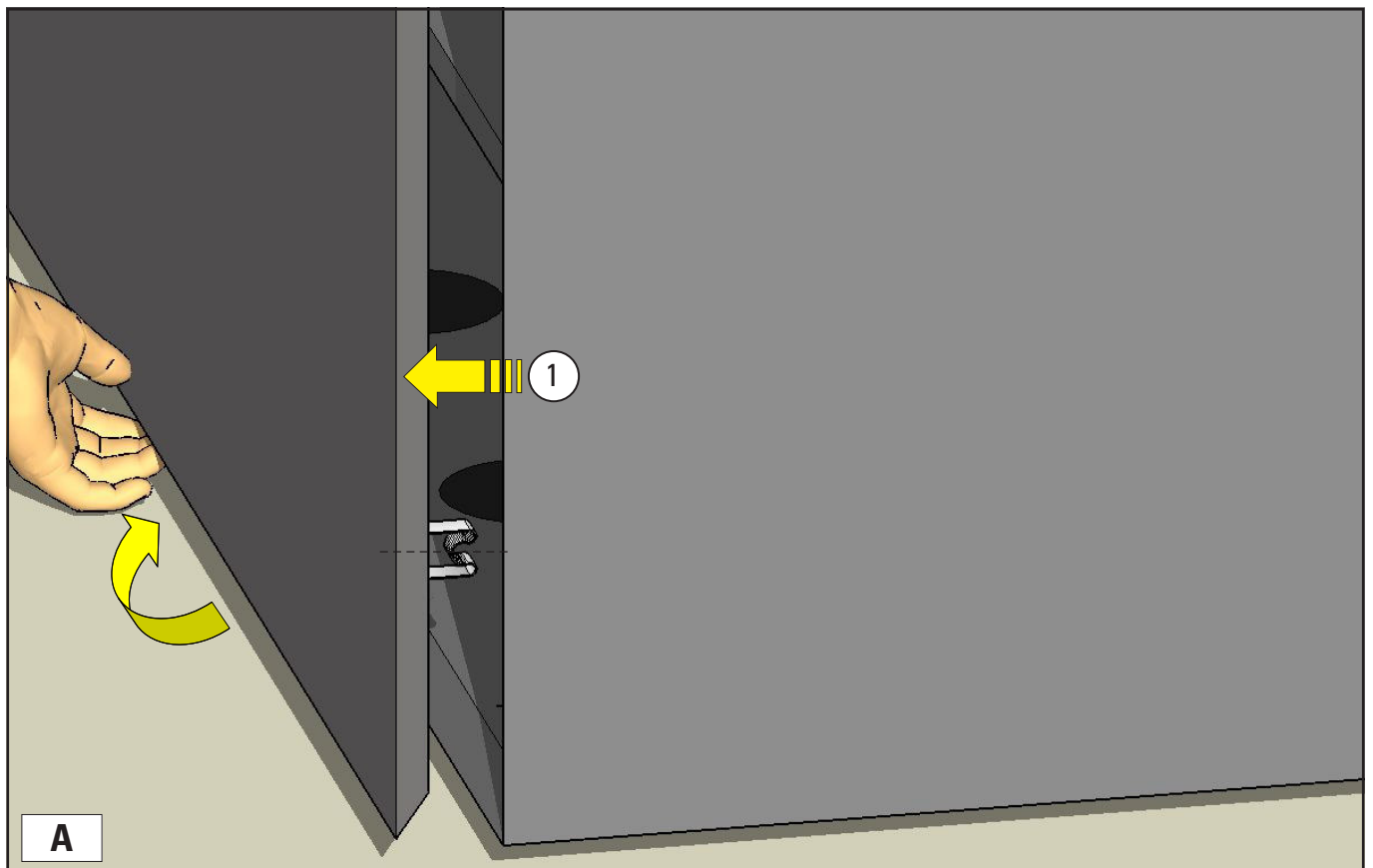
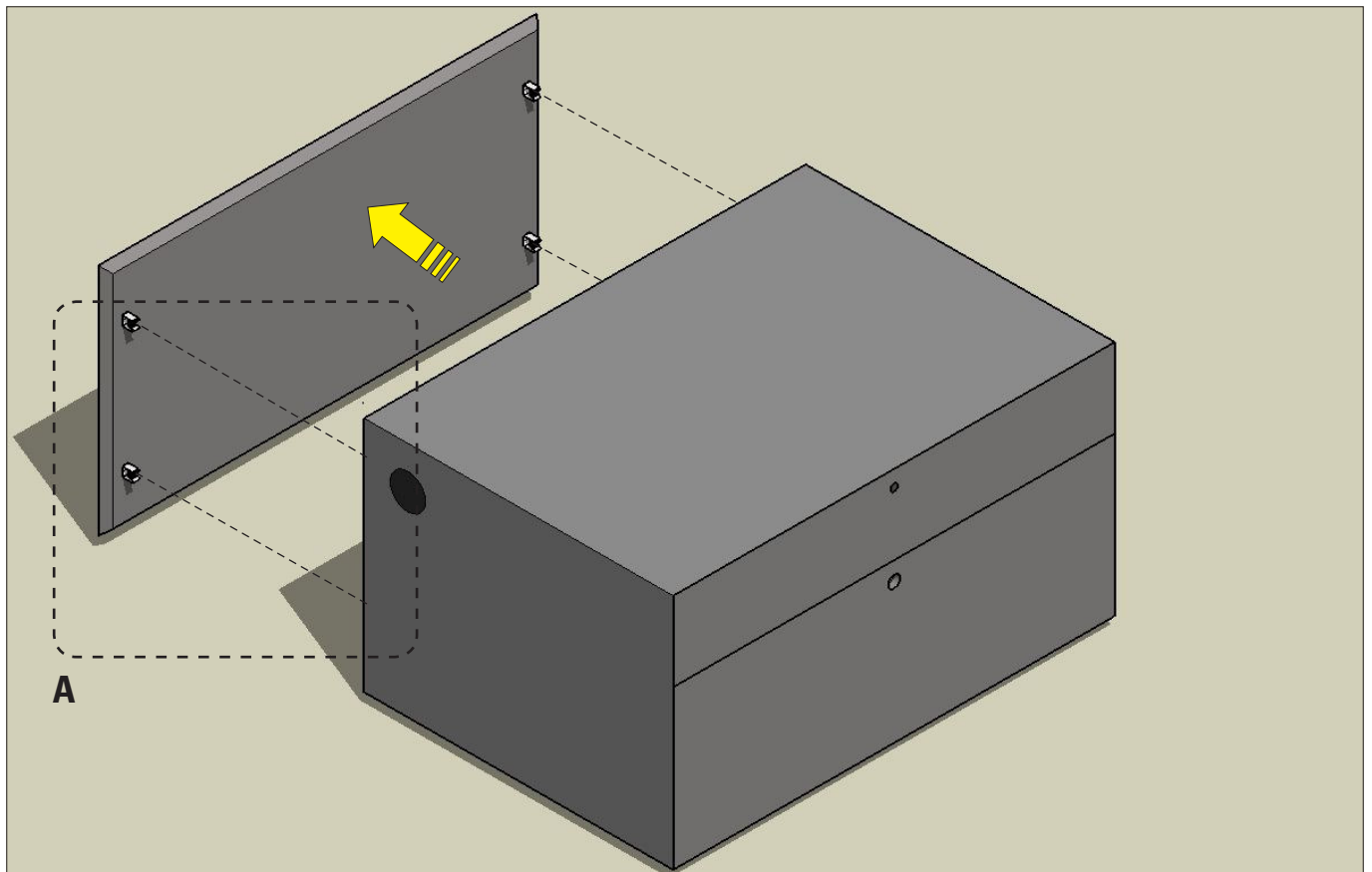
**F65PSN51 - F65PSN53  
 F65PSS51 - F65PSS53  
 F63PSS51 - F63PSS53**

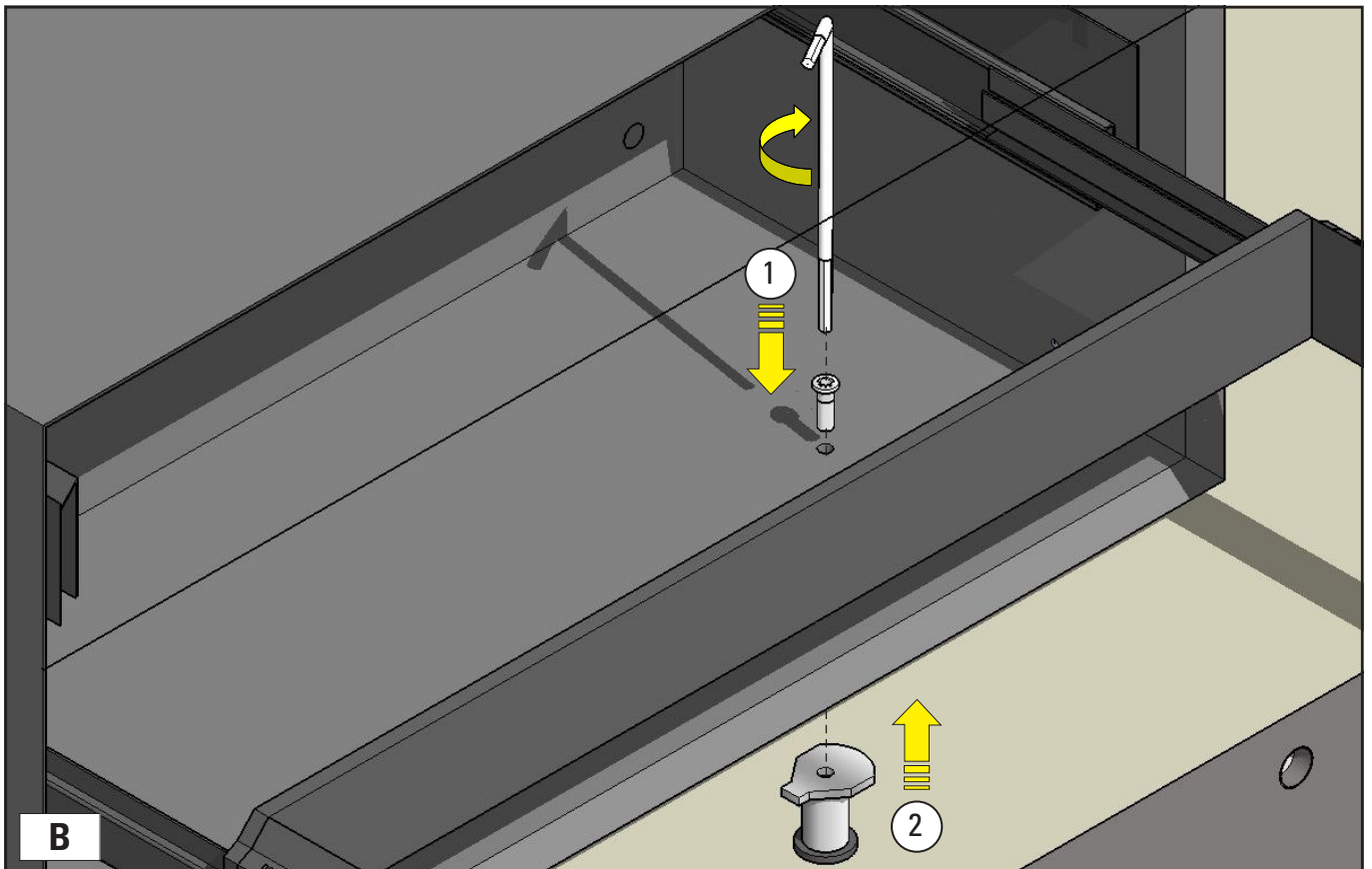
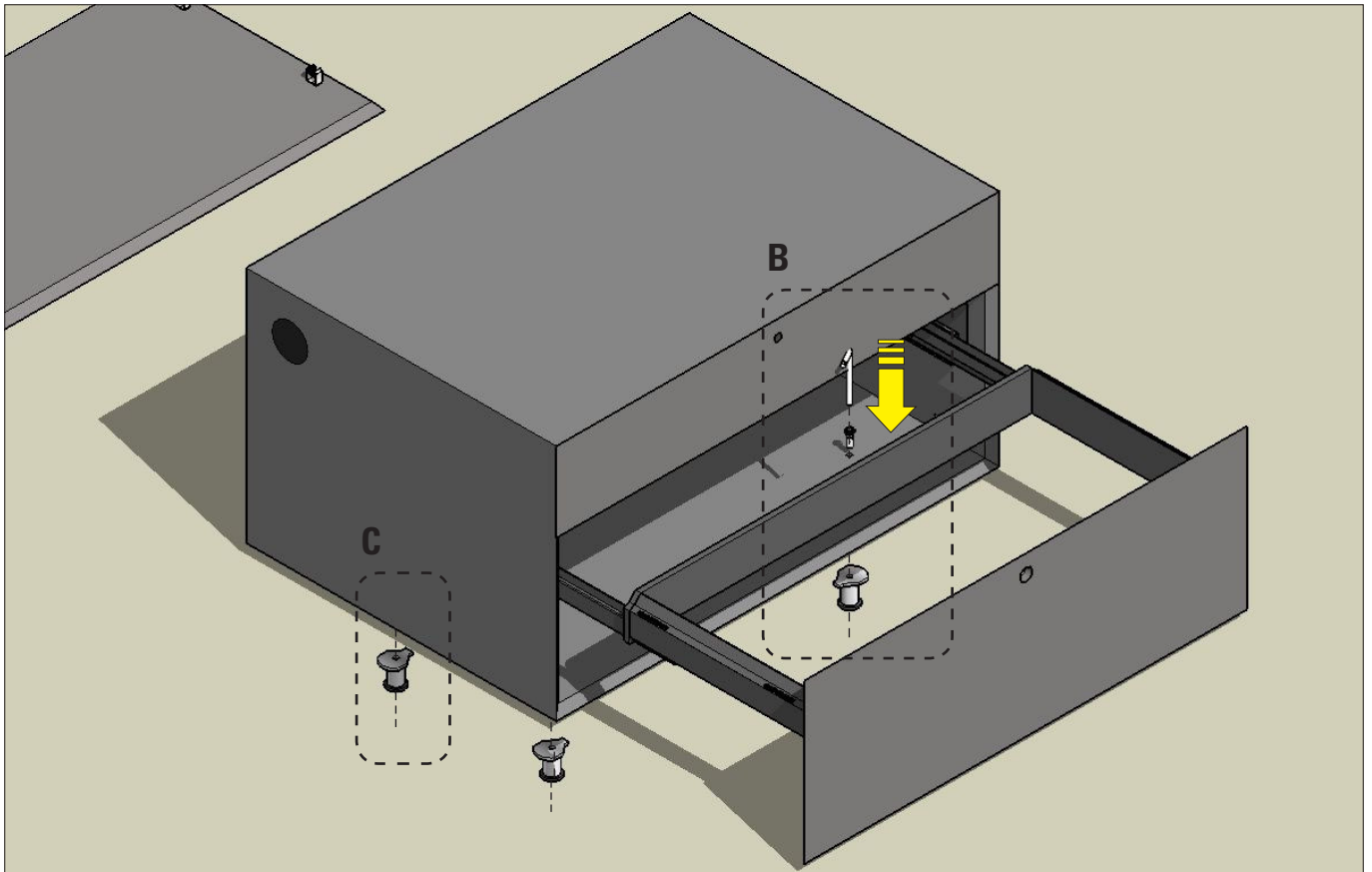


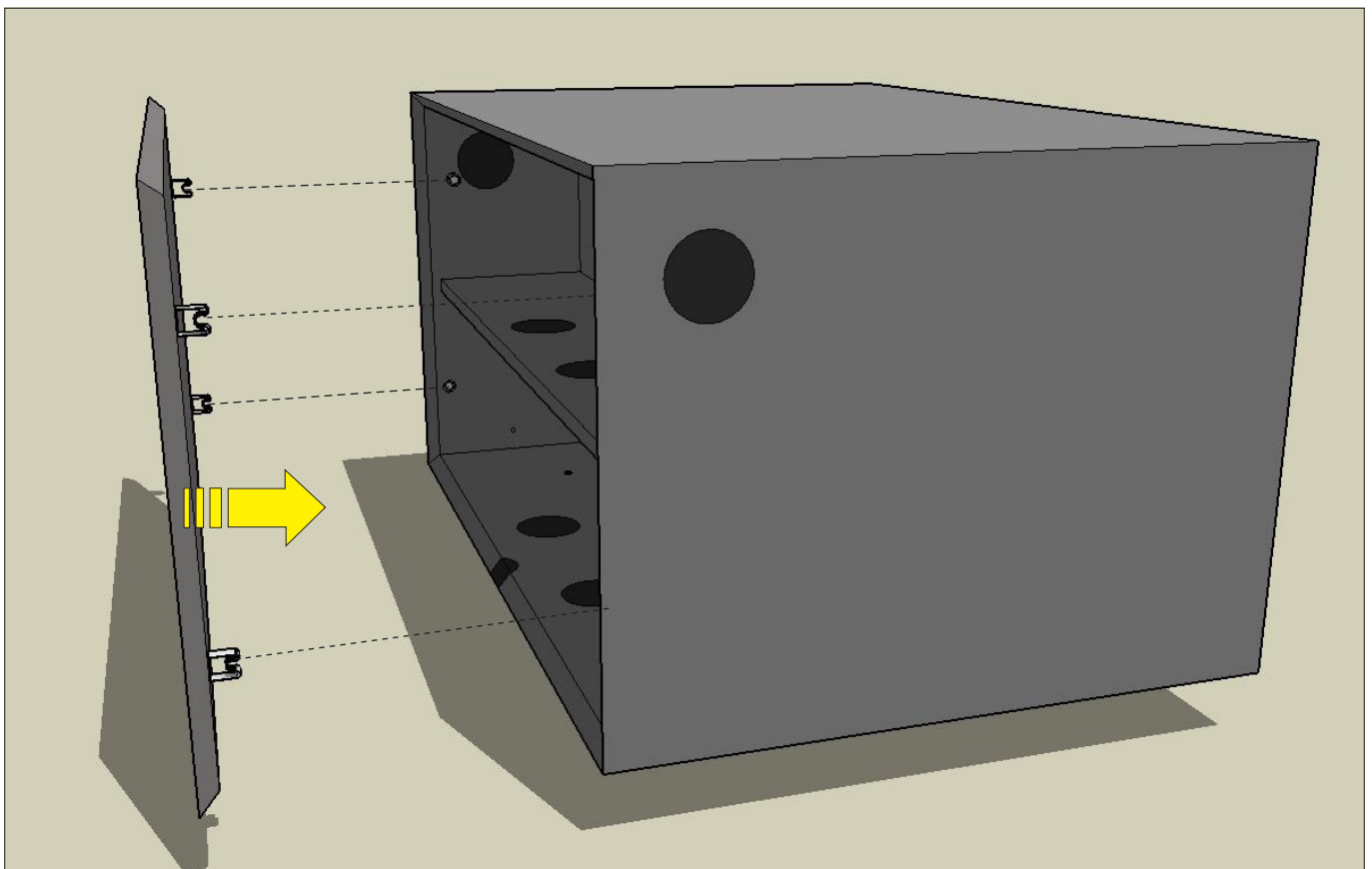
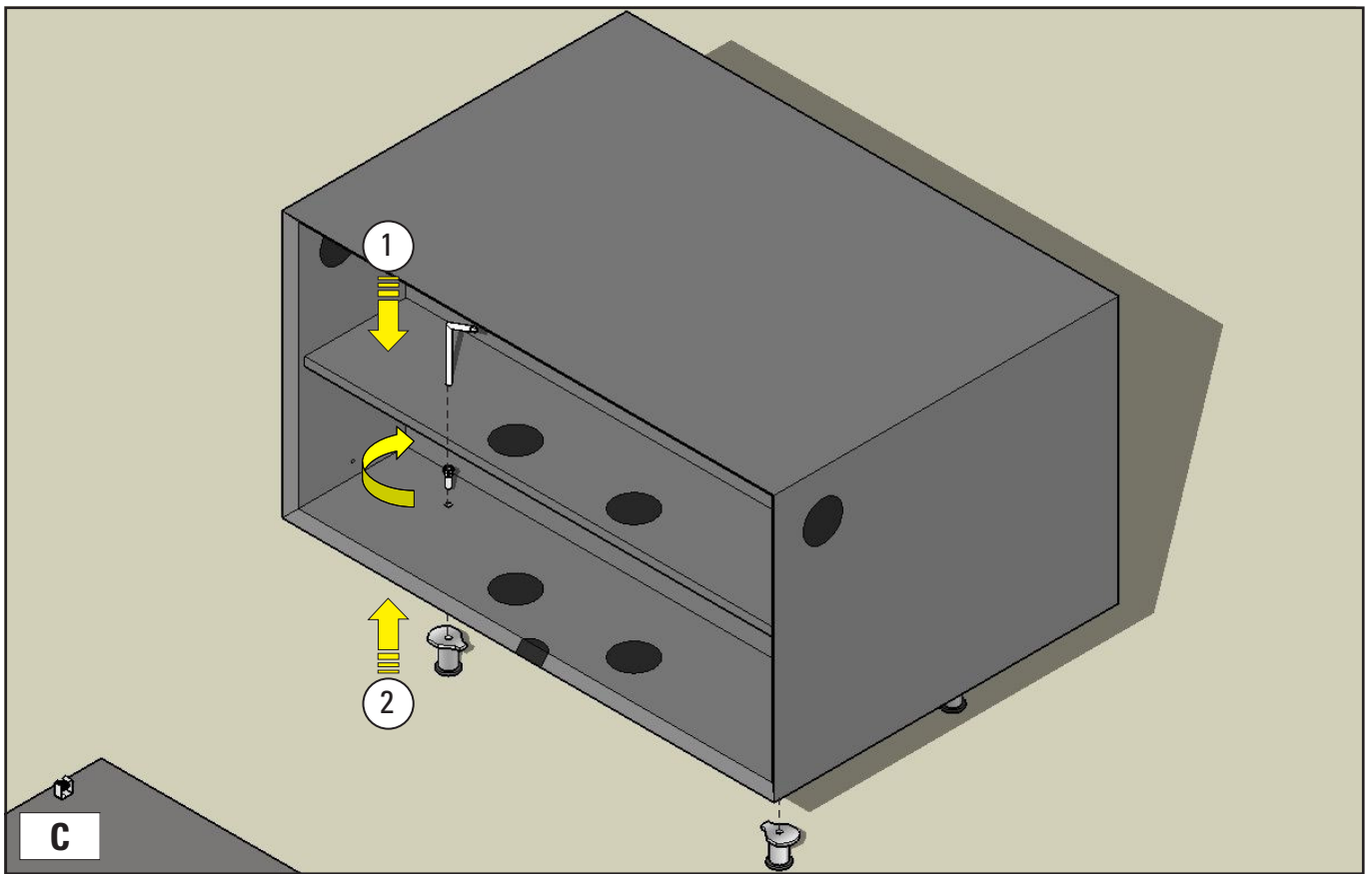
**F65CBF03  
 F65CBF02**



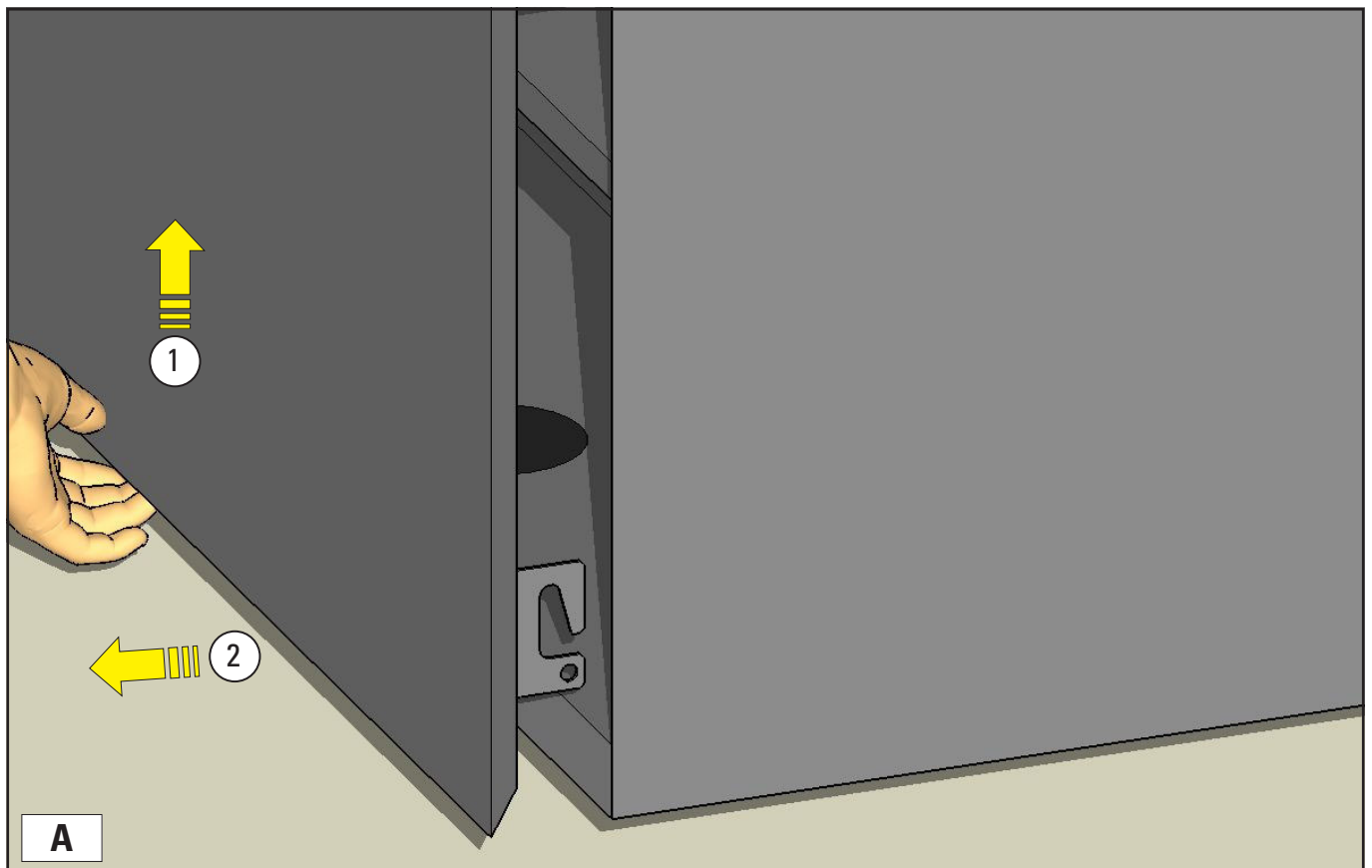
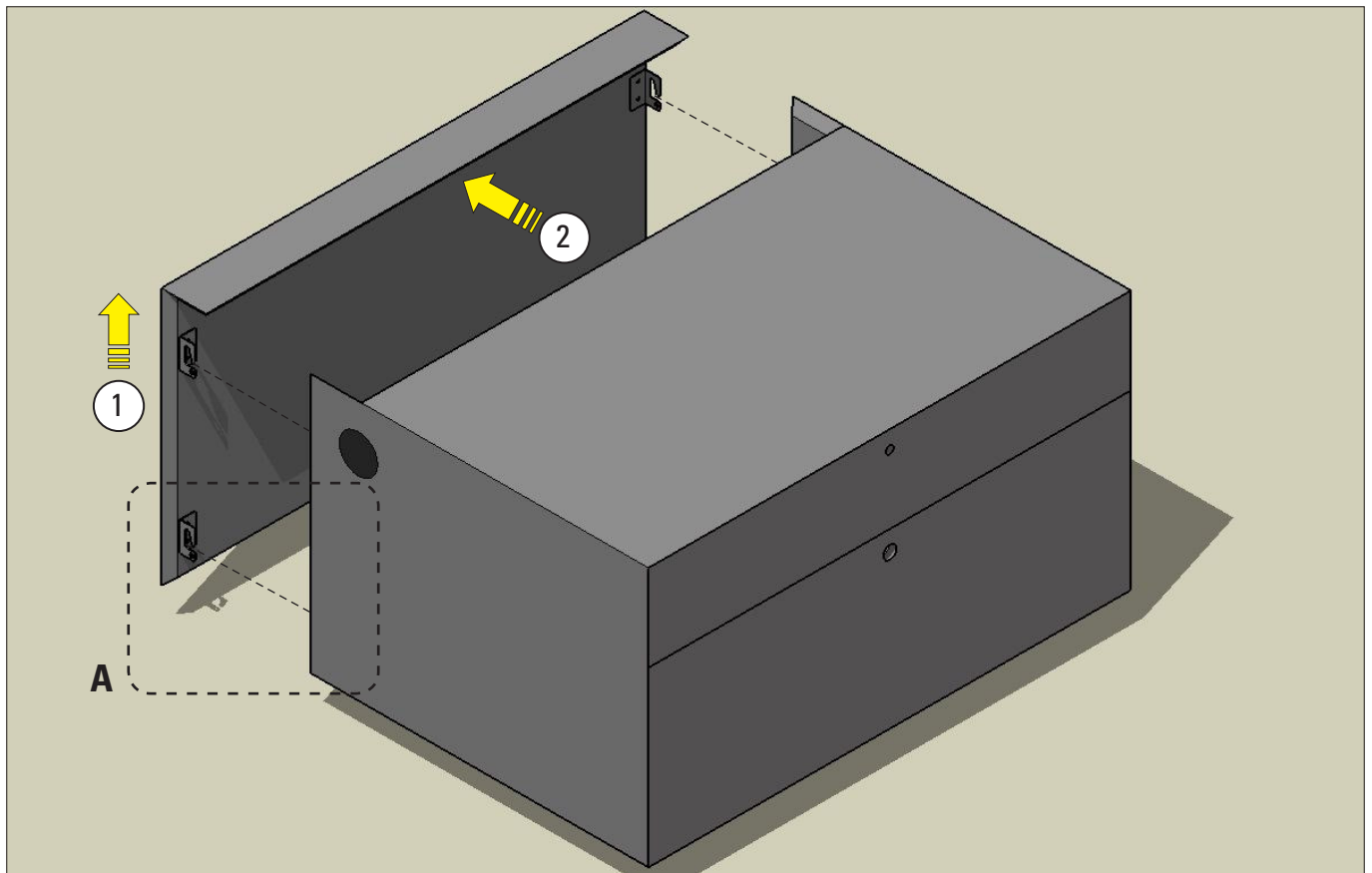
**F65TPZ67 + F65SCN15**

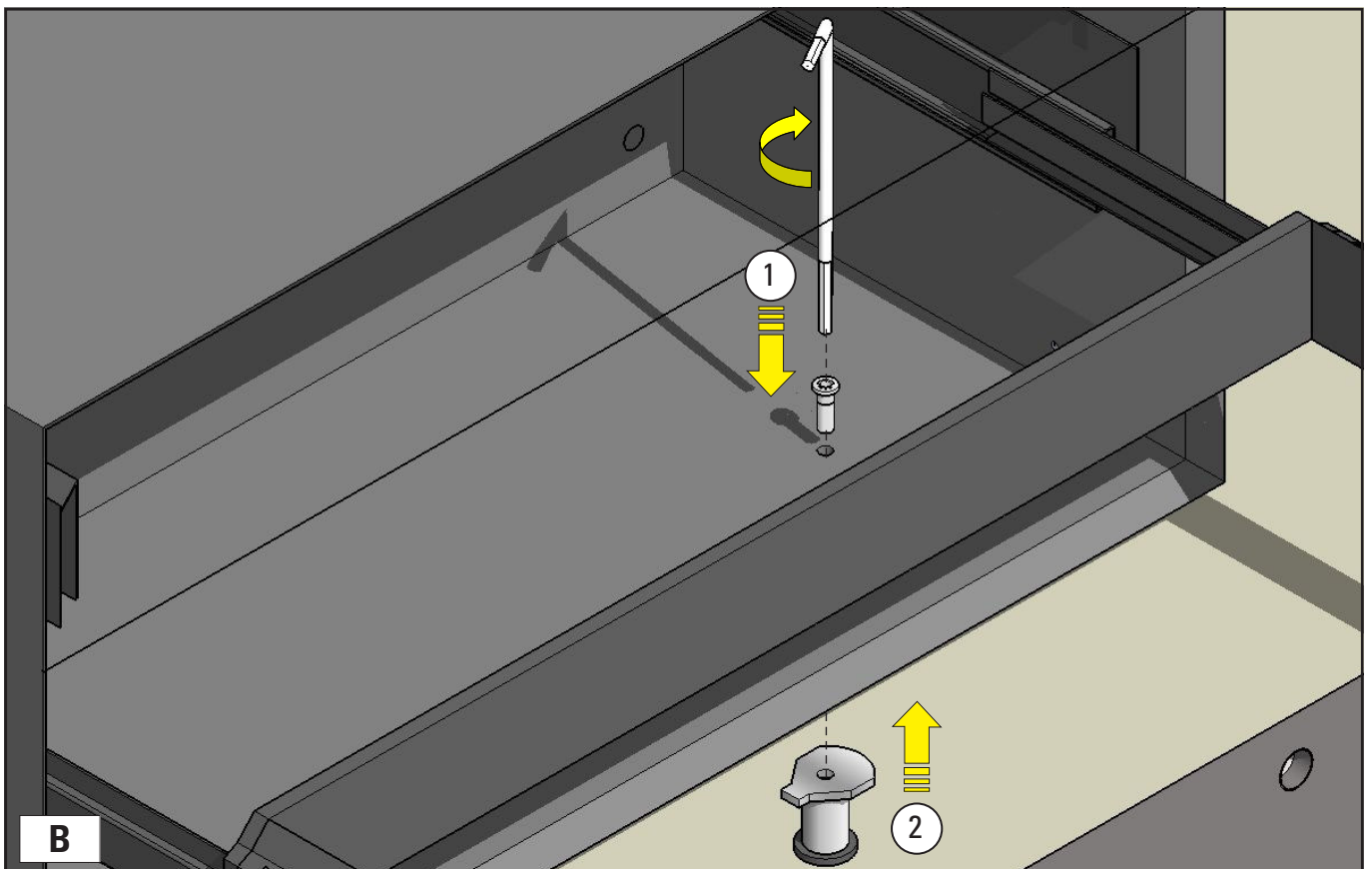
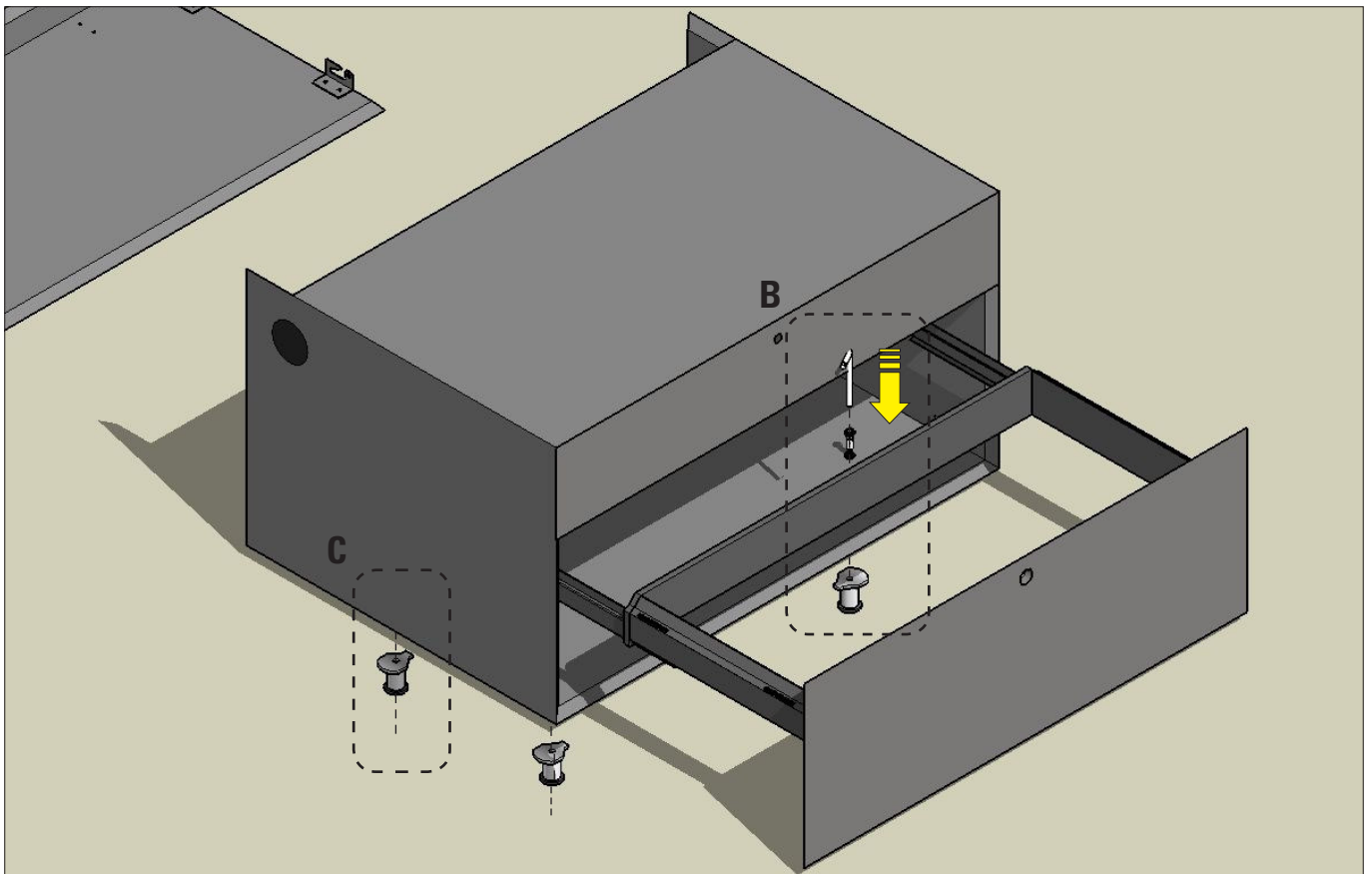


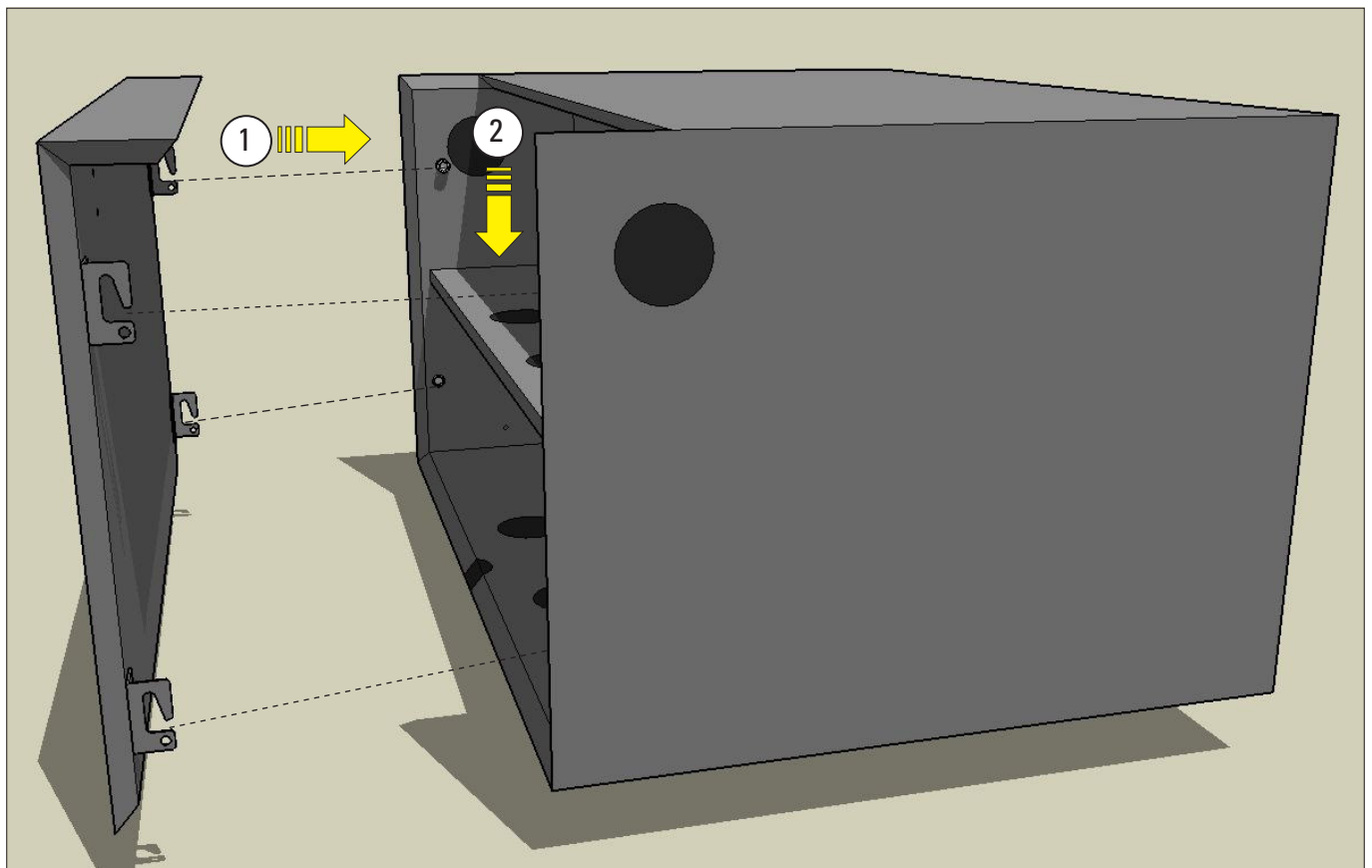
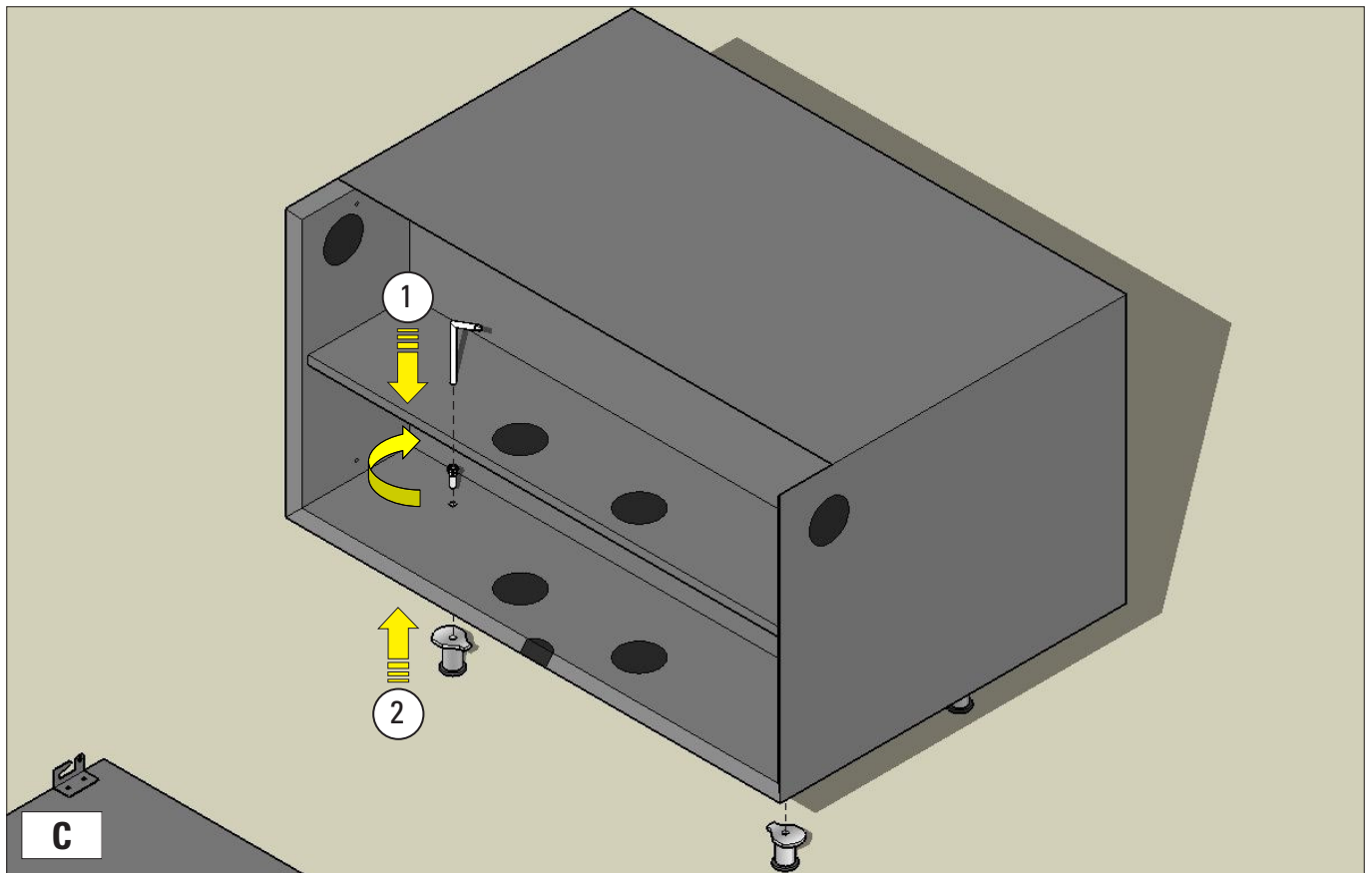


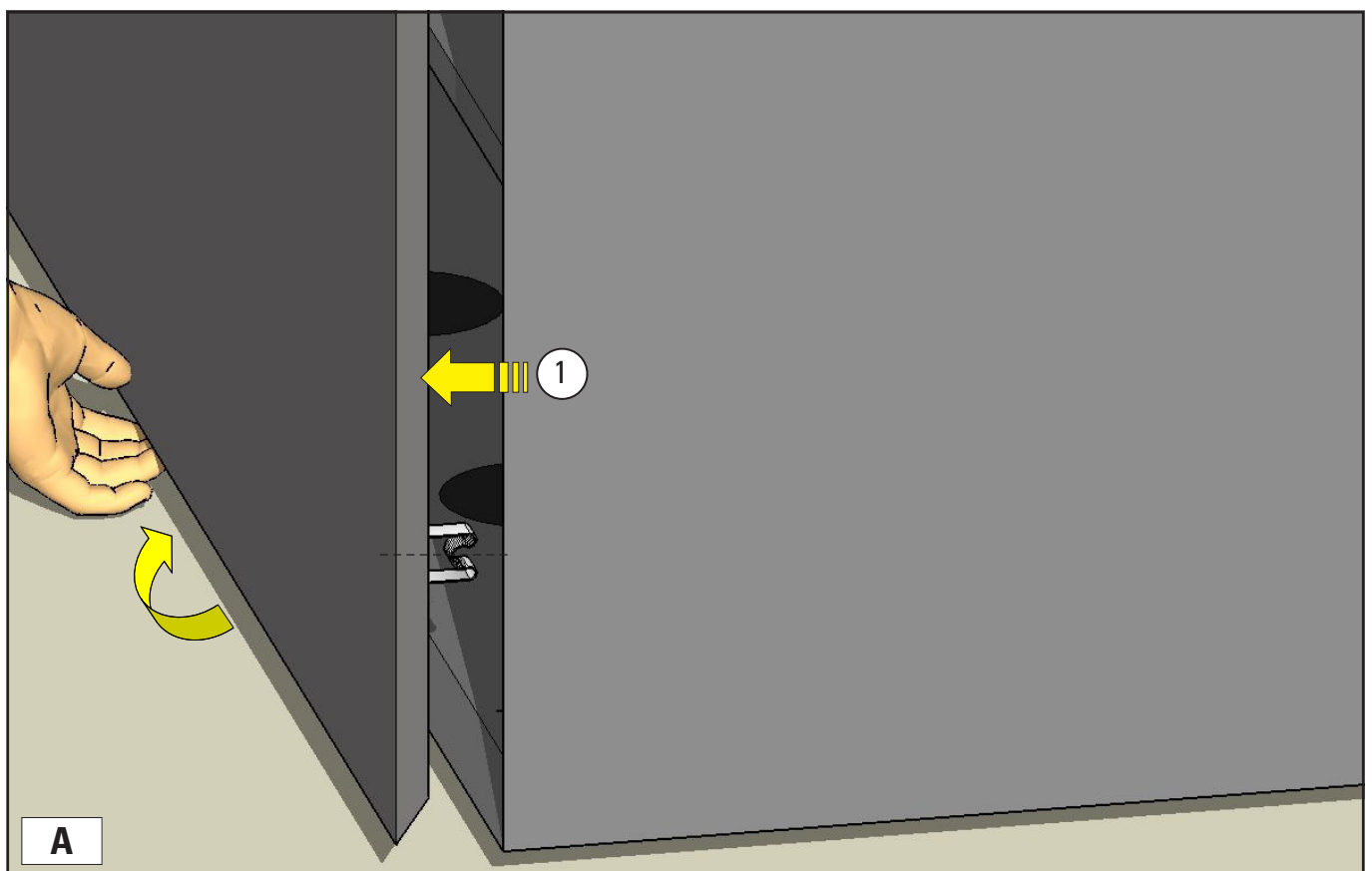
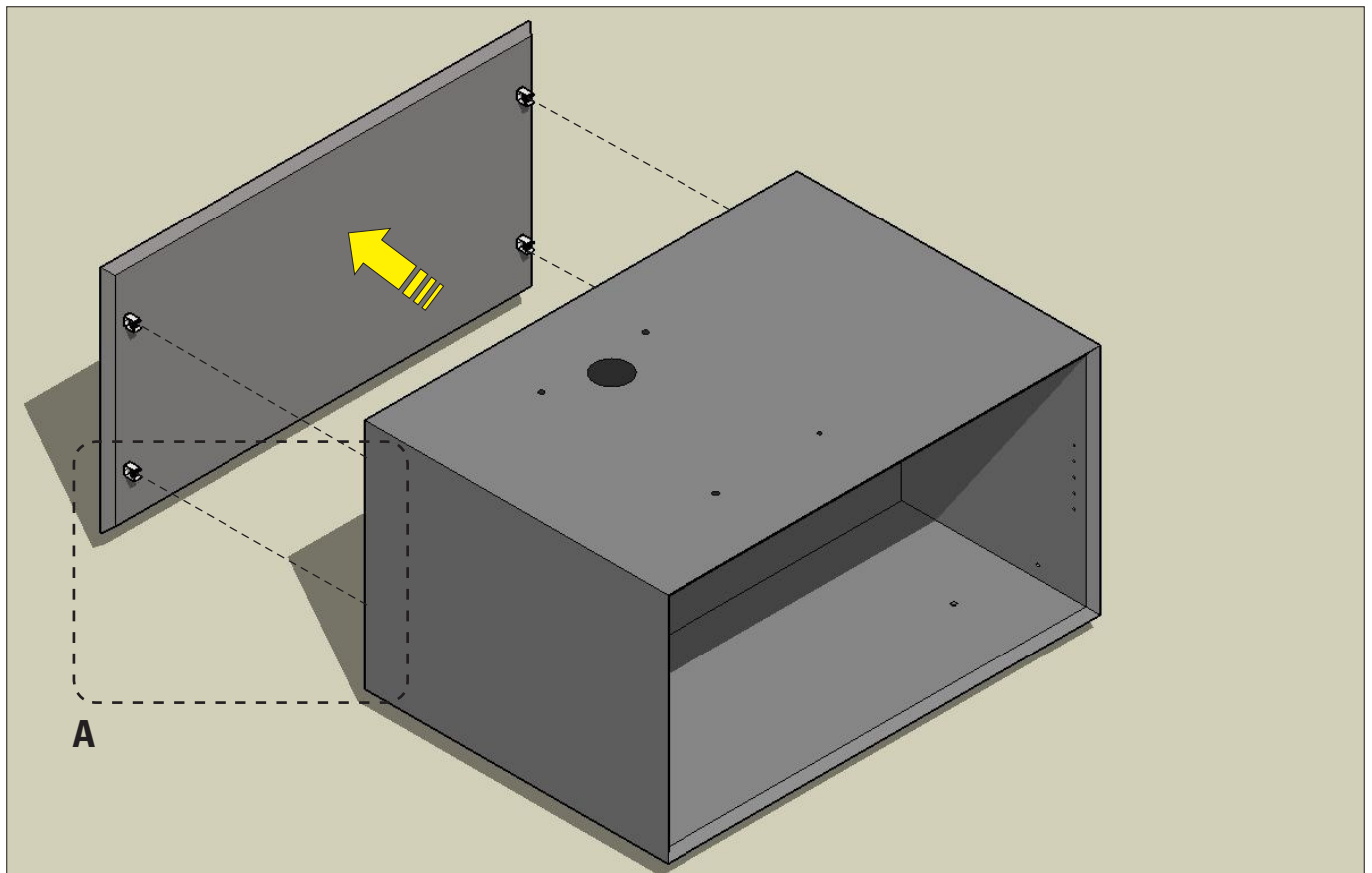


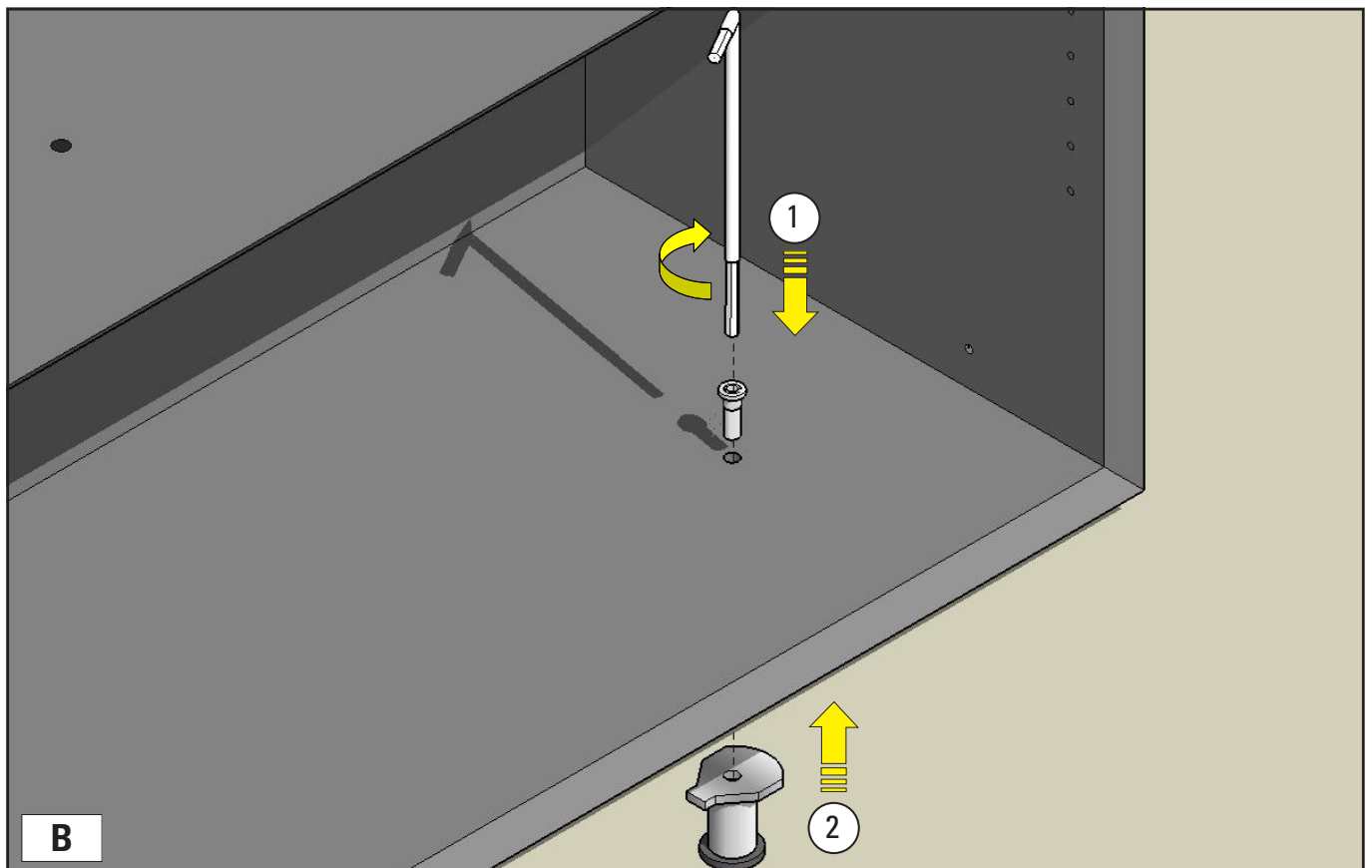
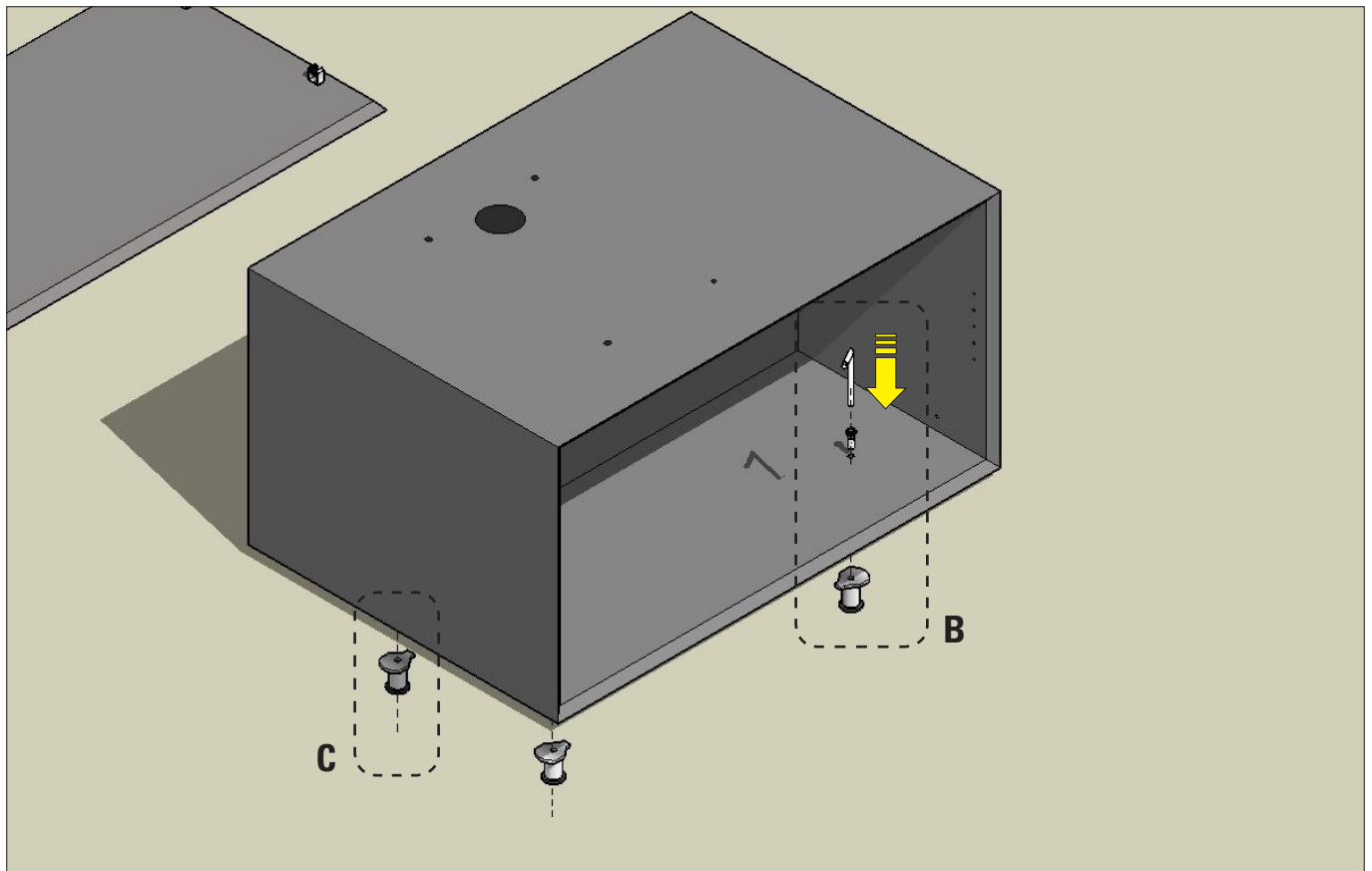


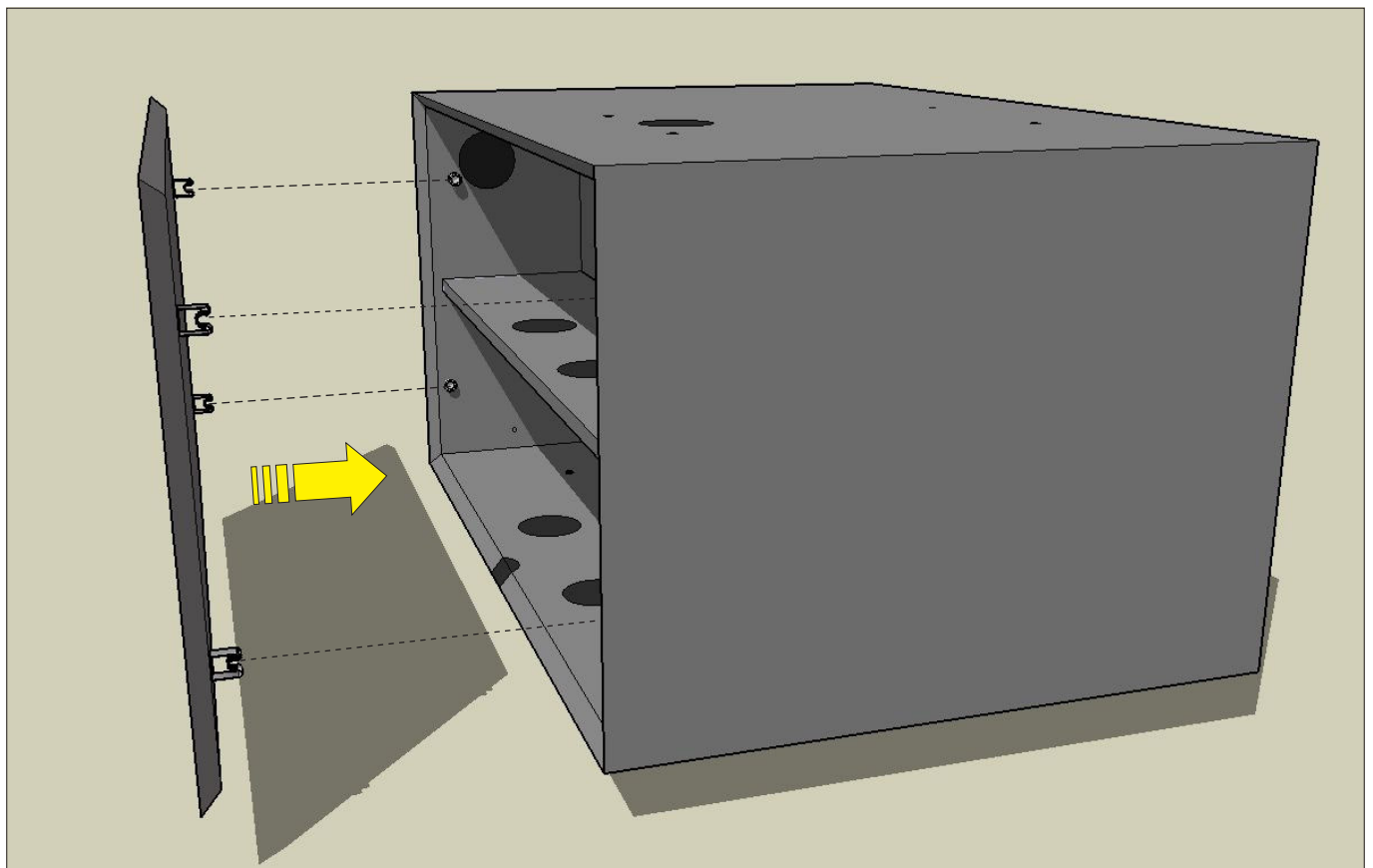
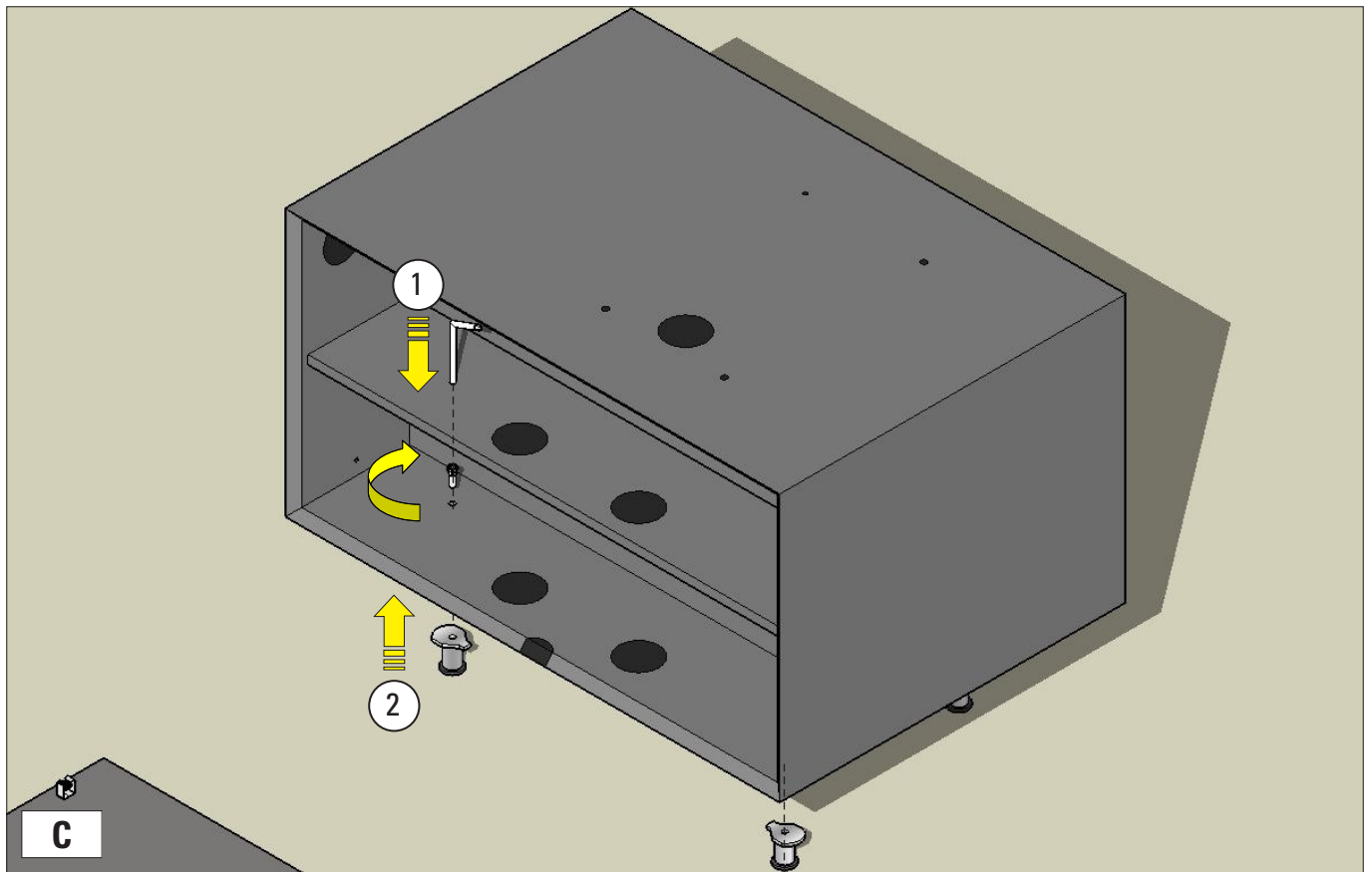




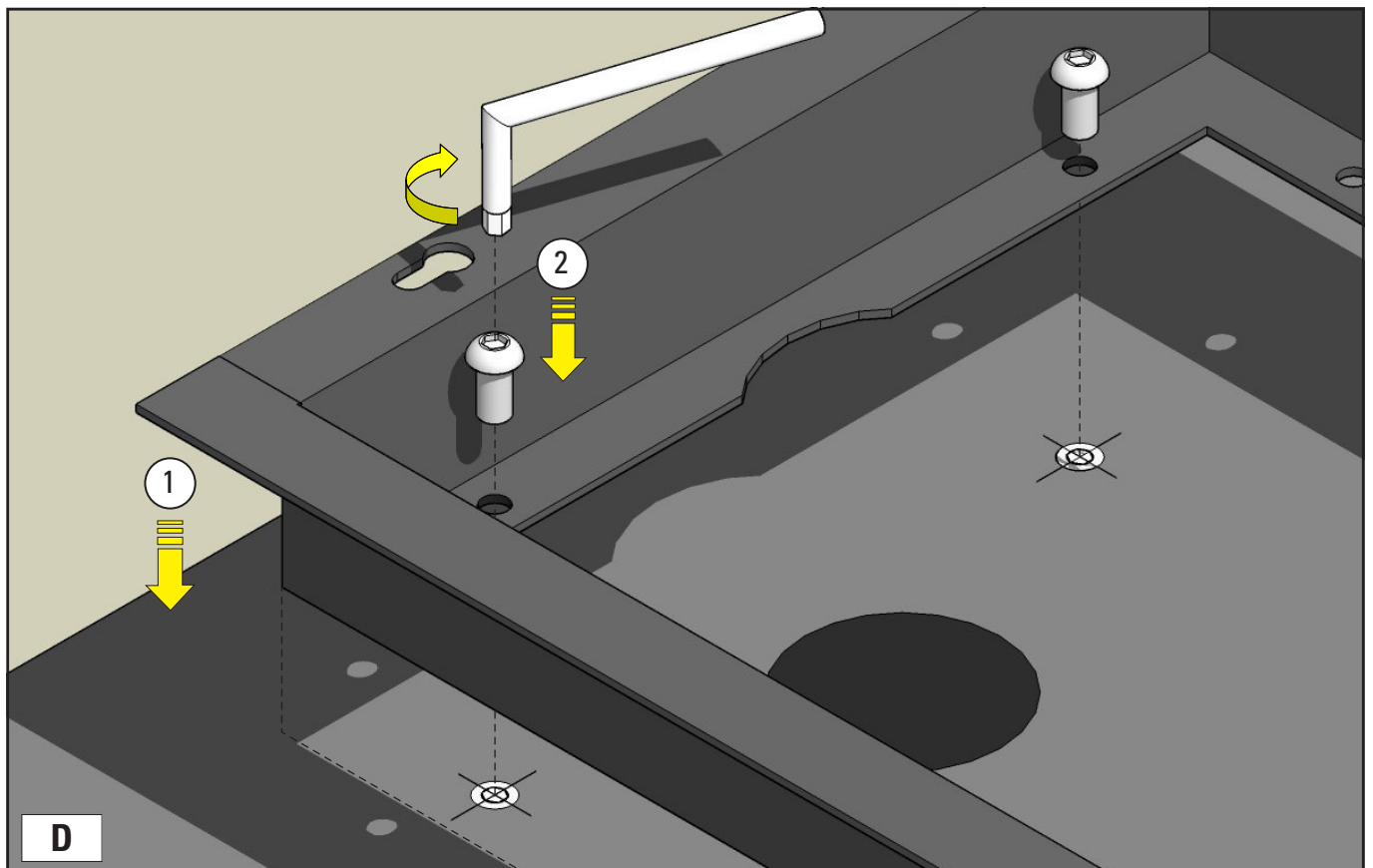
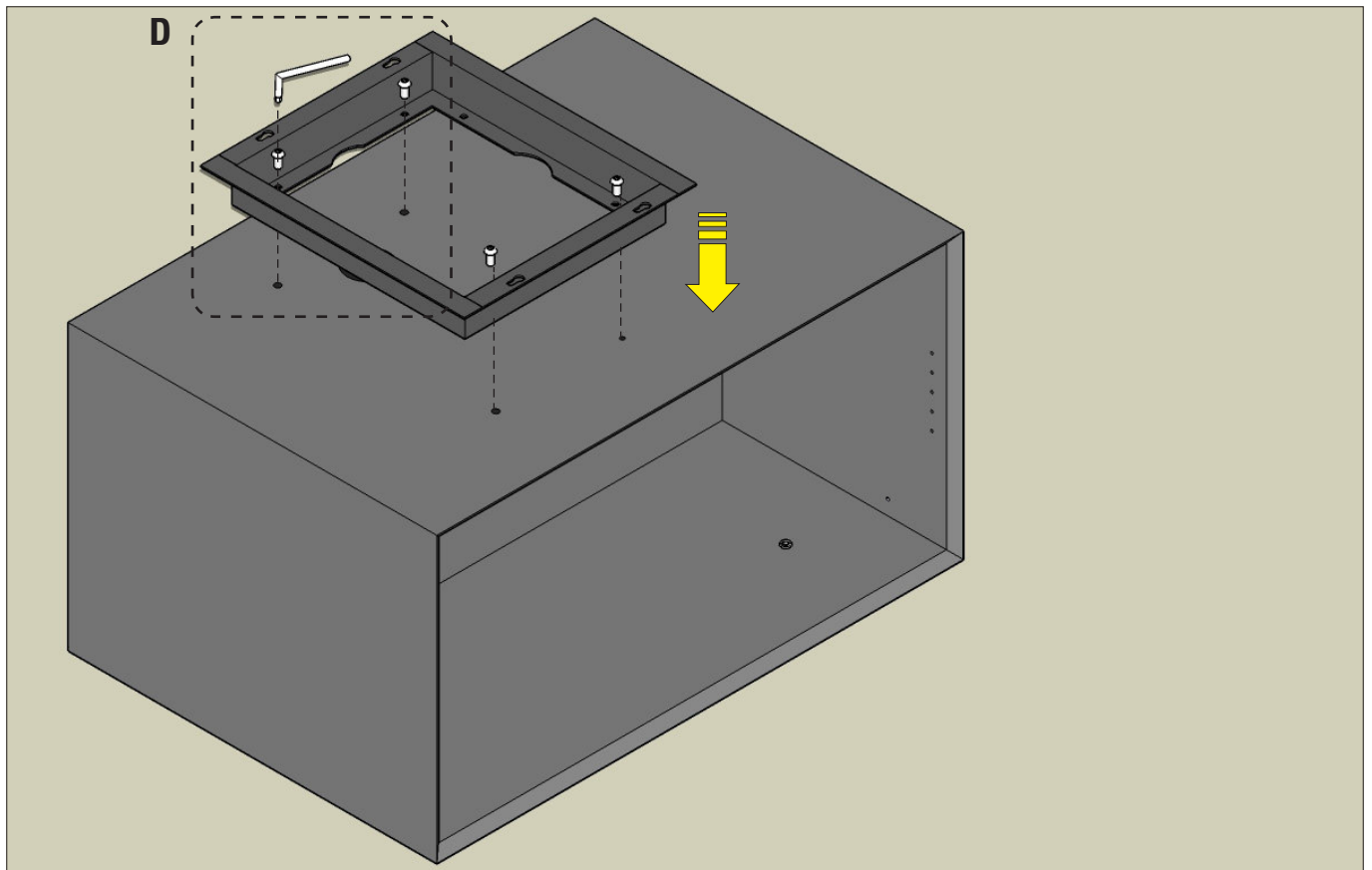


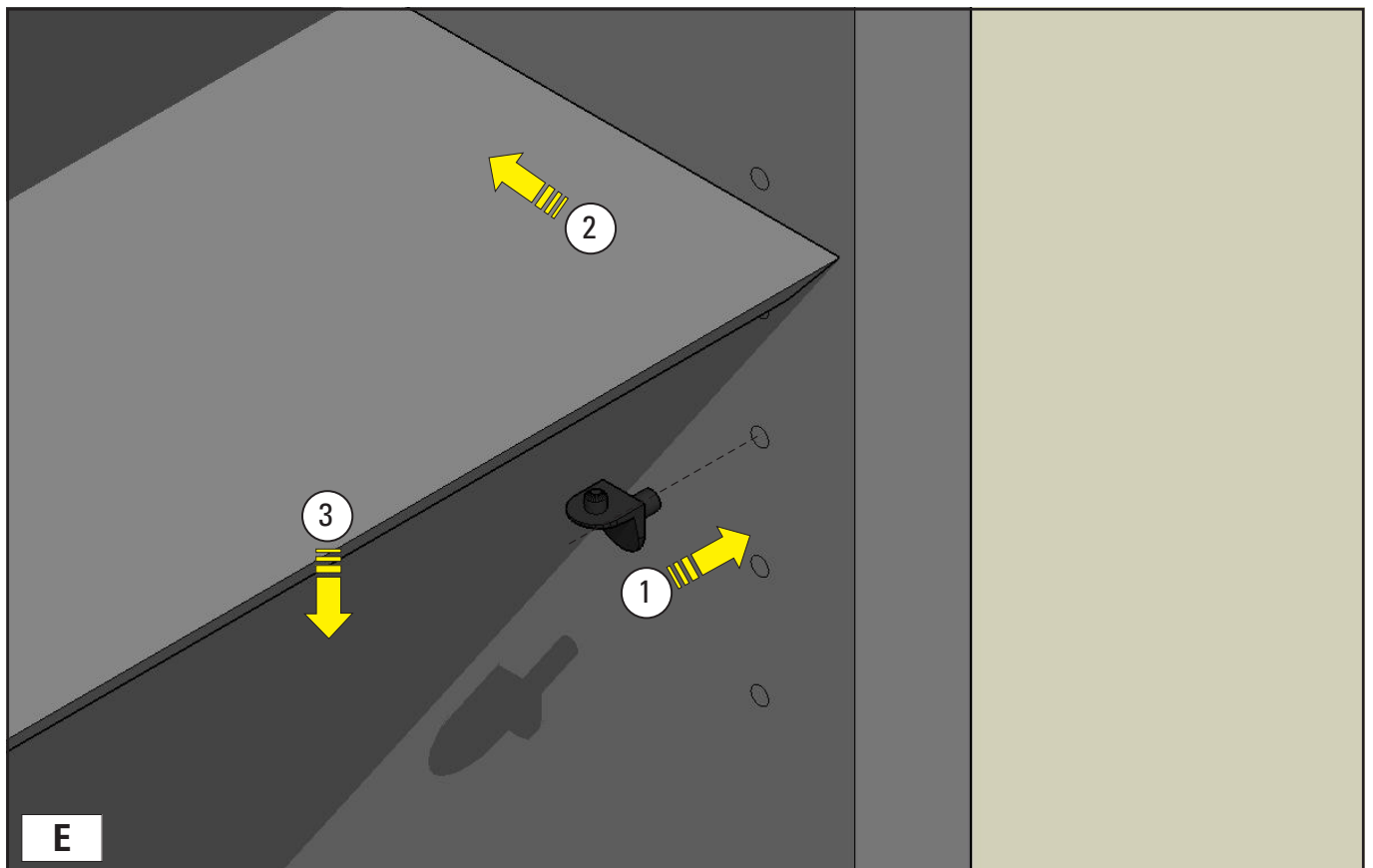
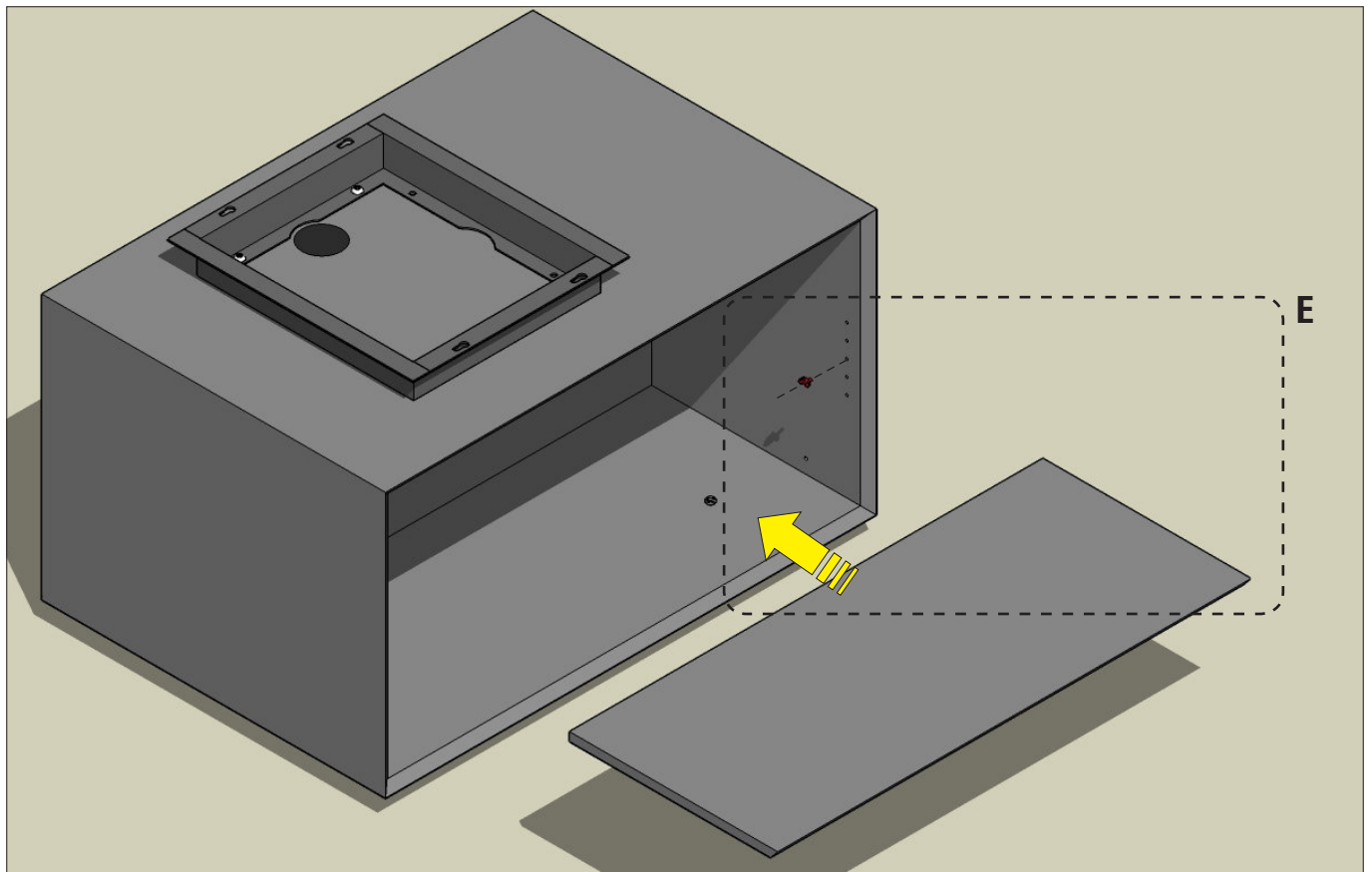


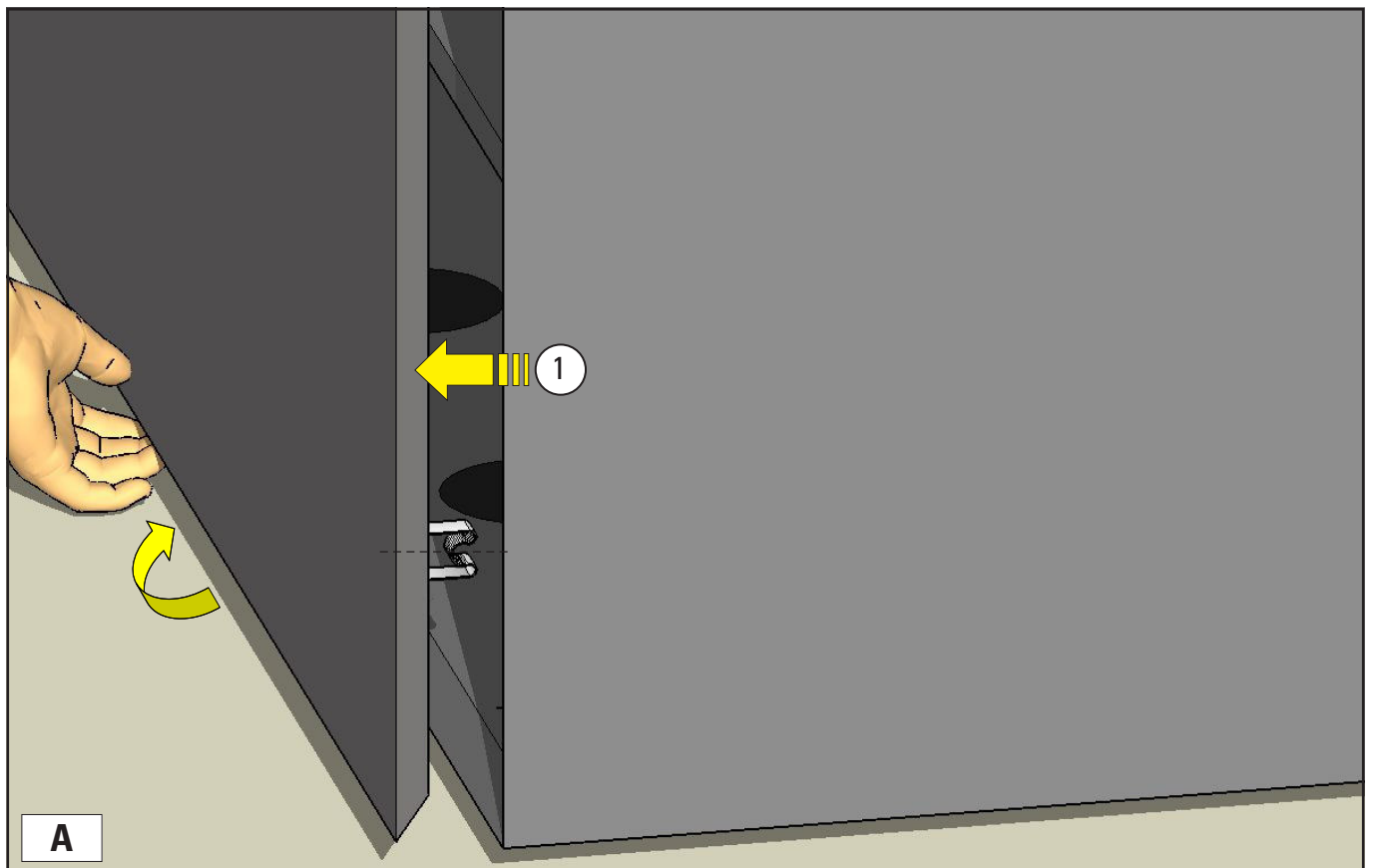
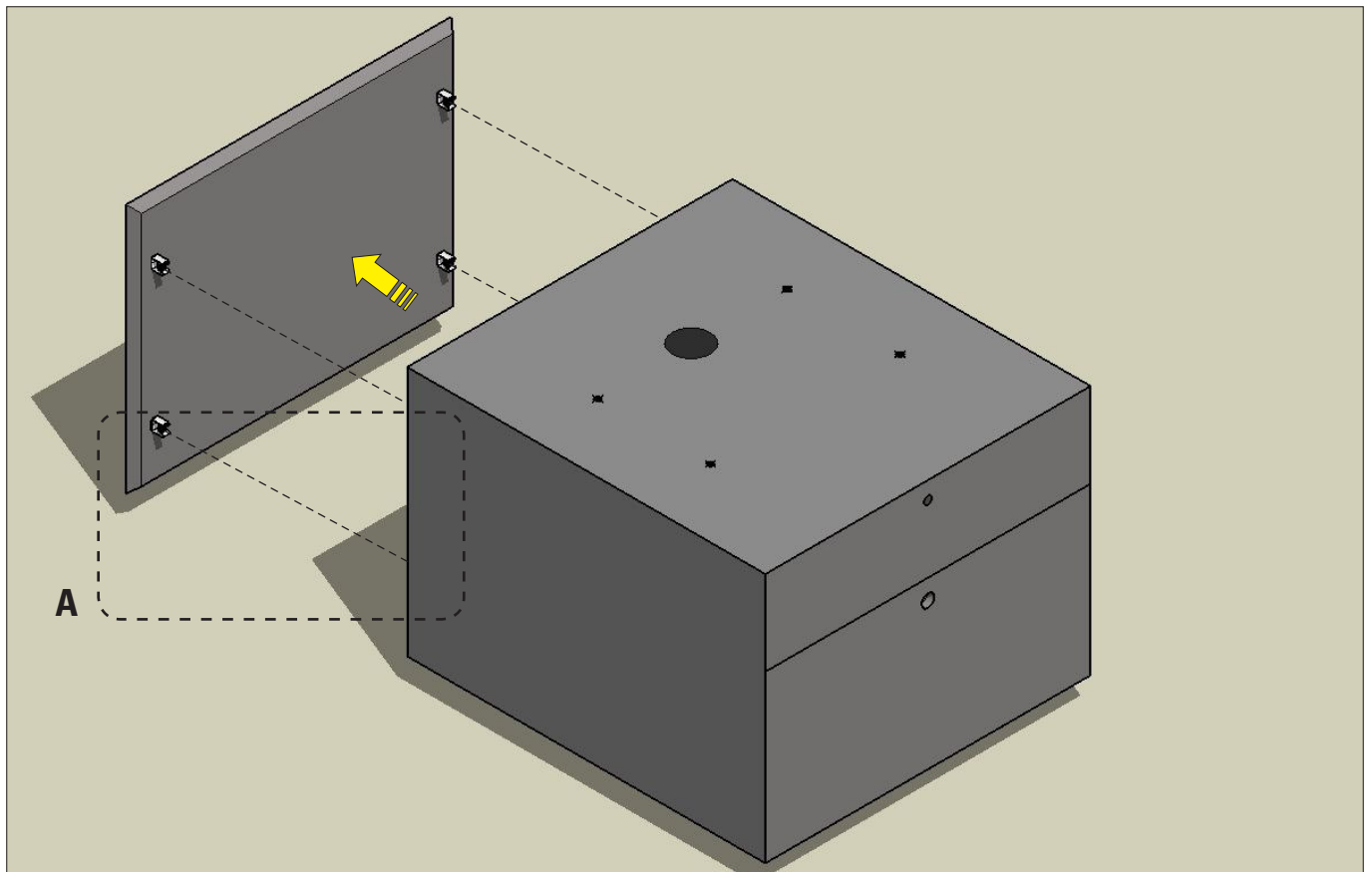


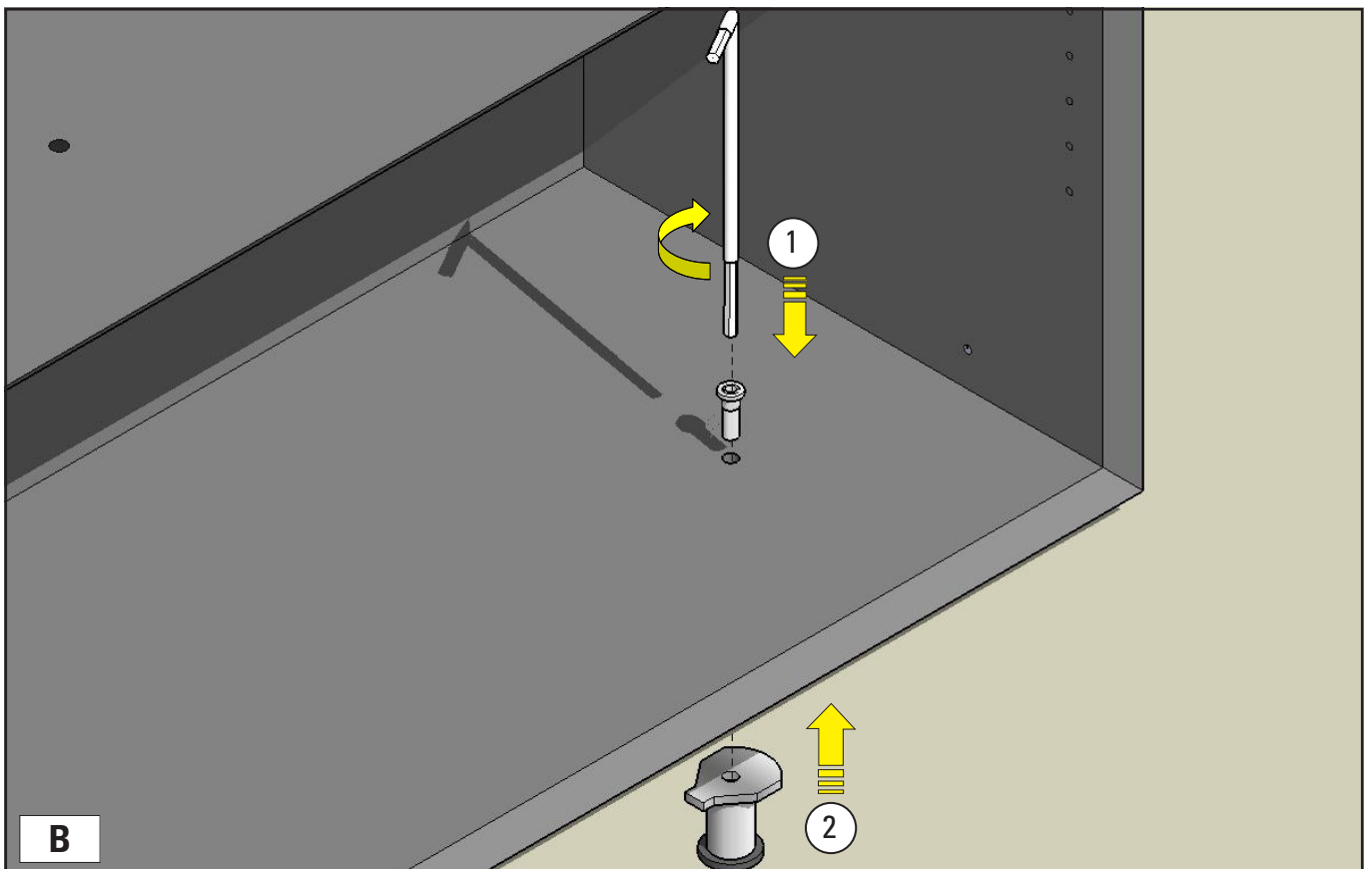
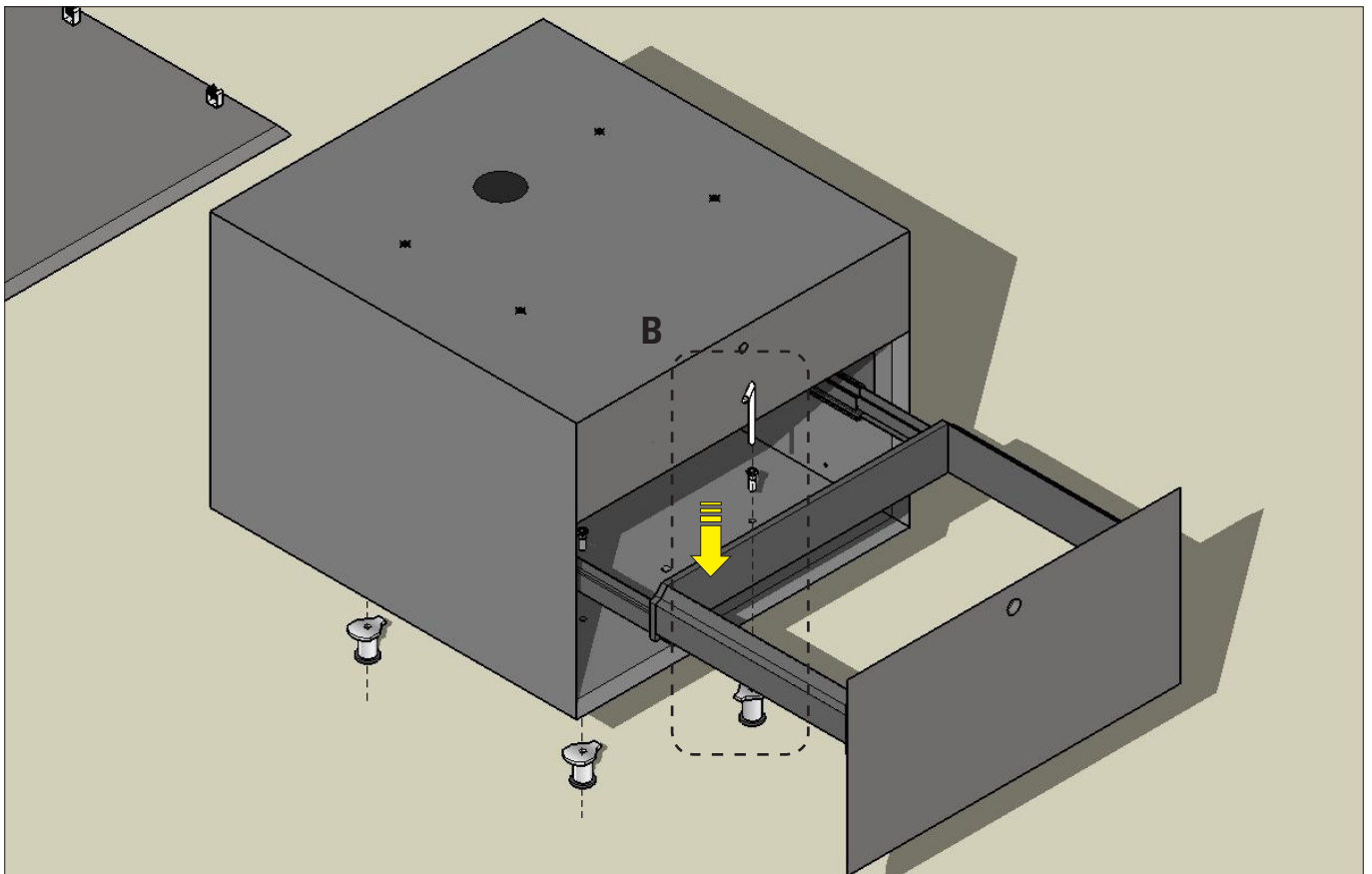


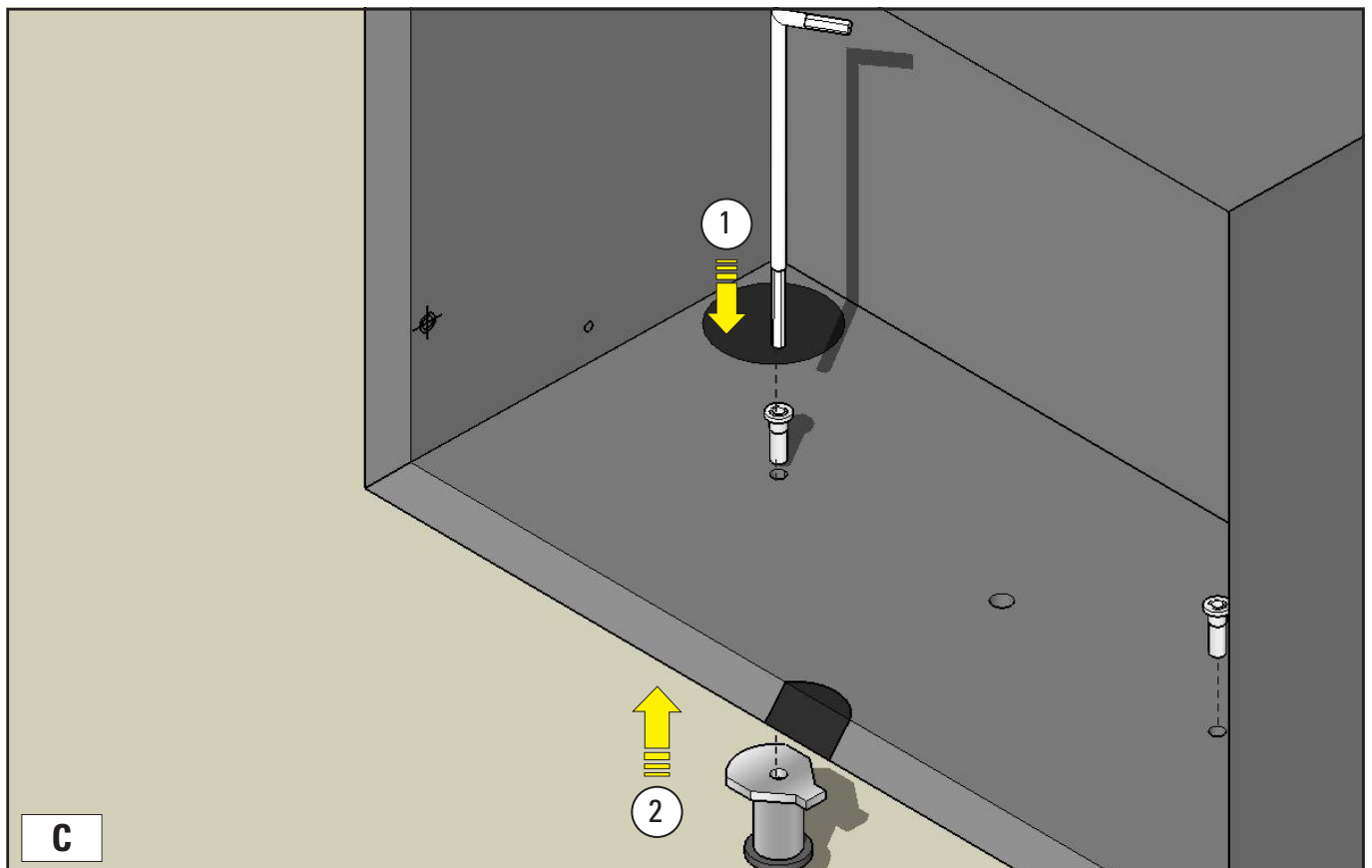
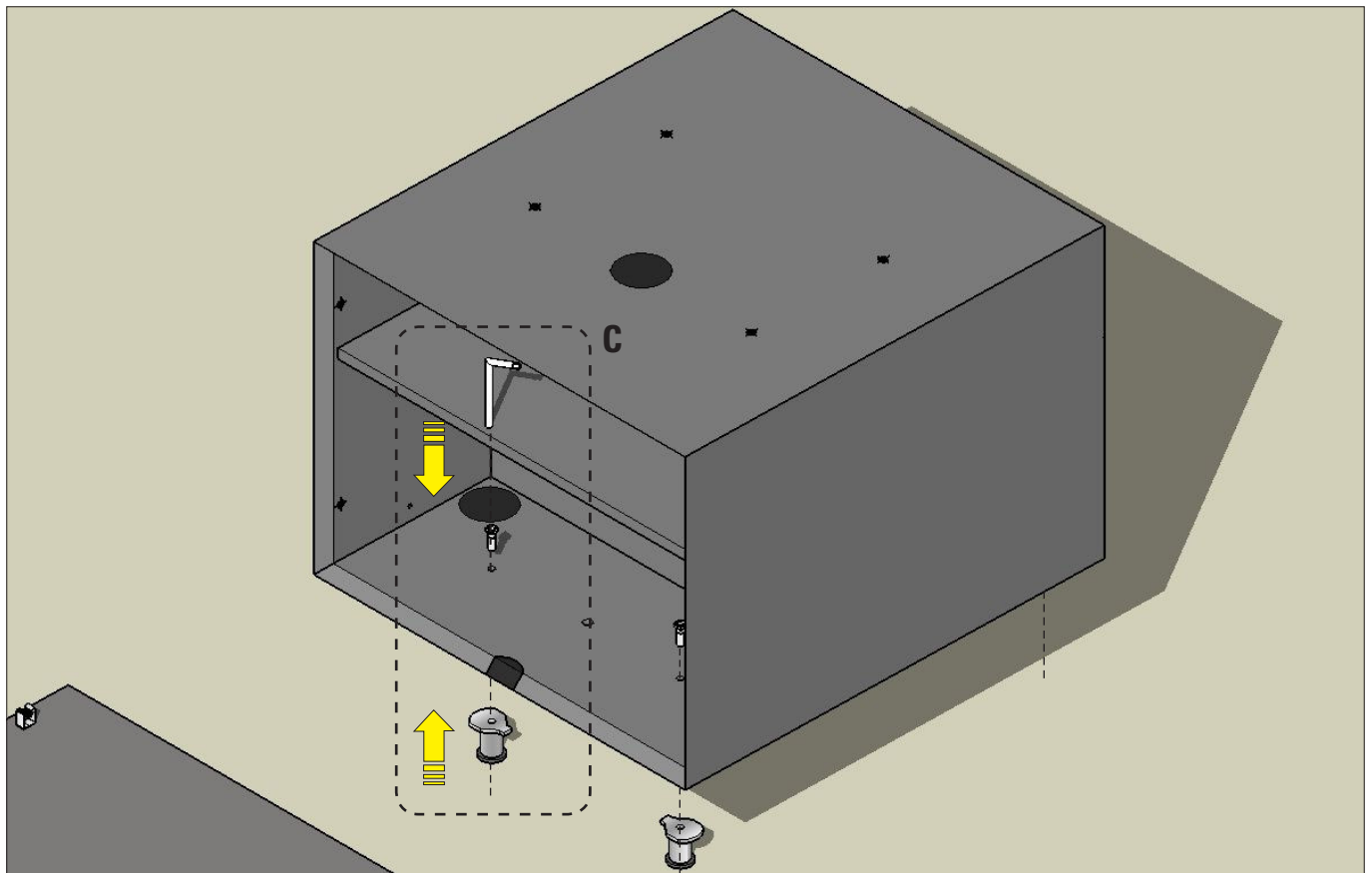


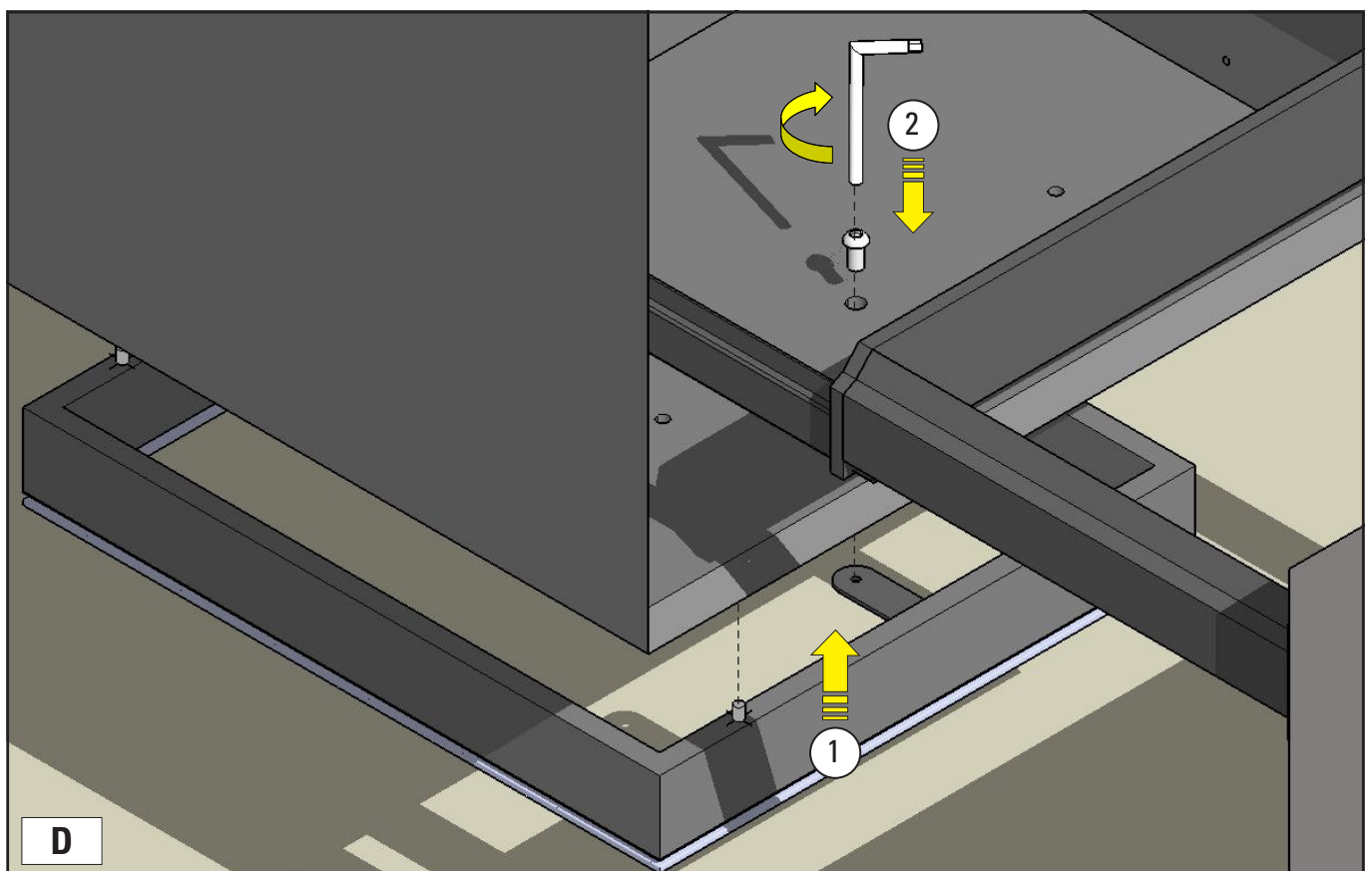
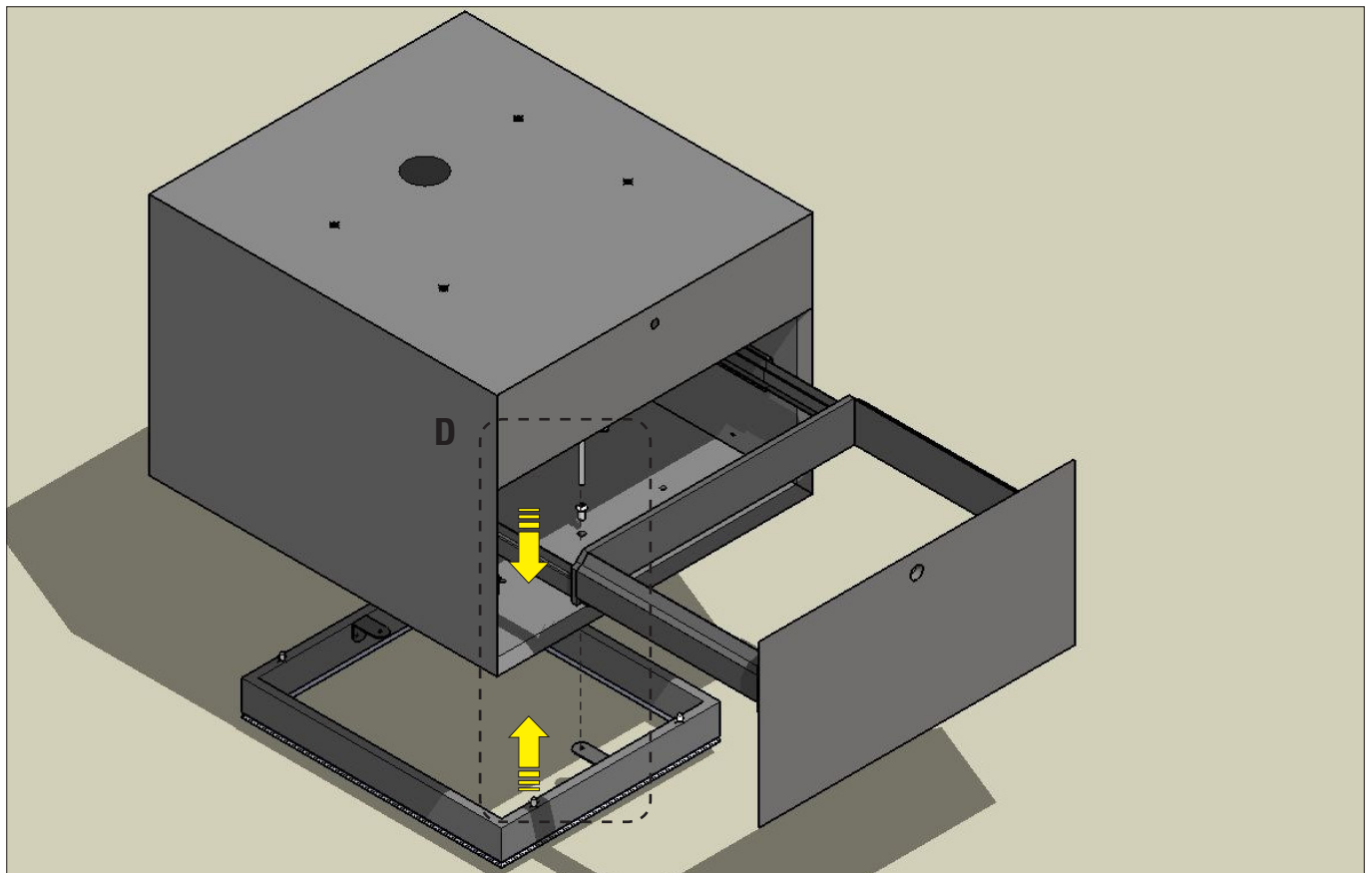




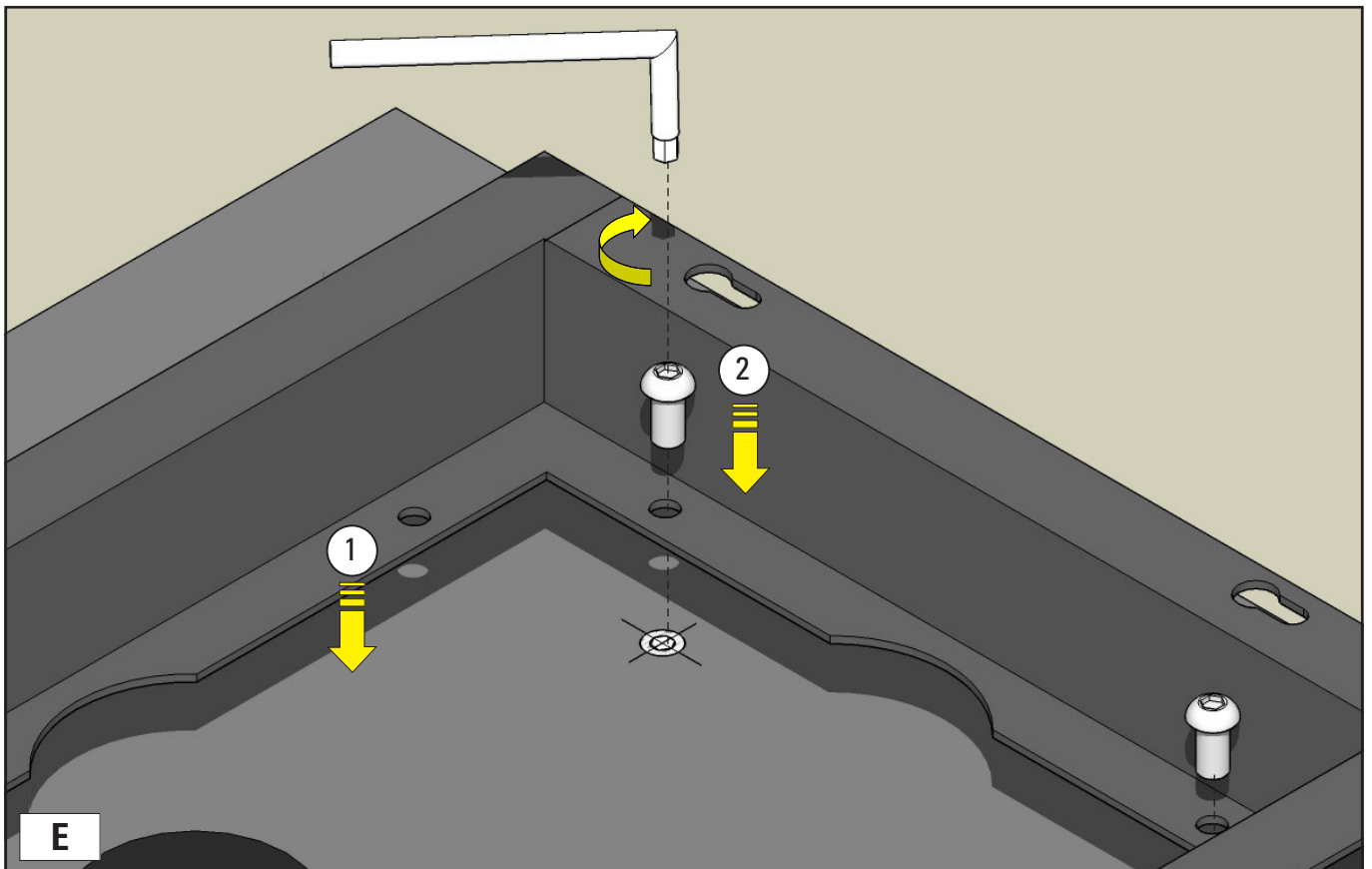
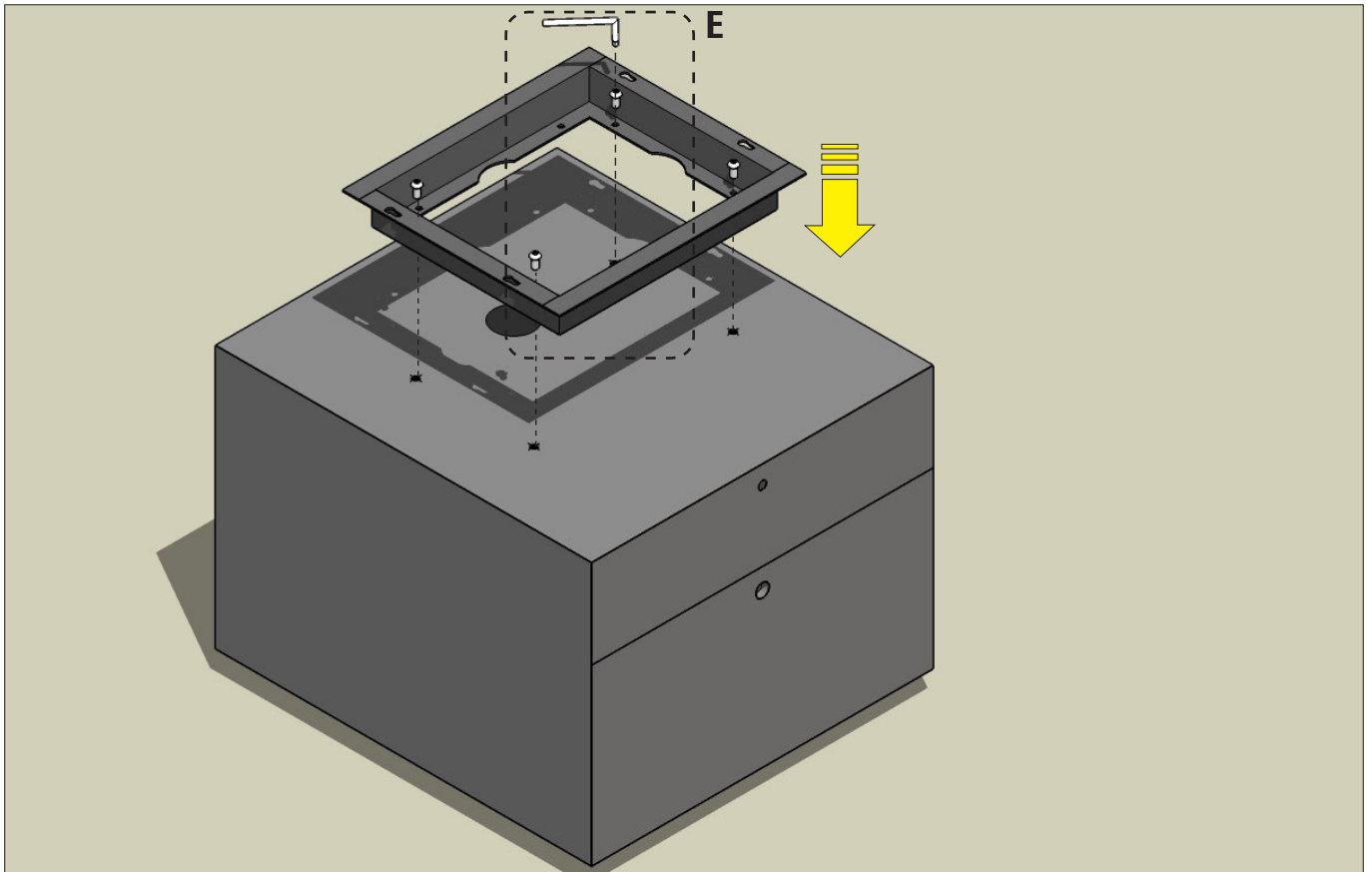


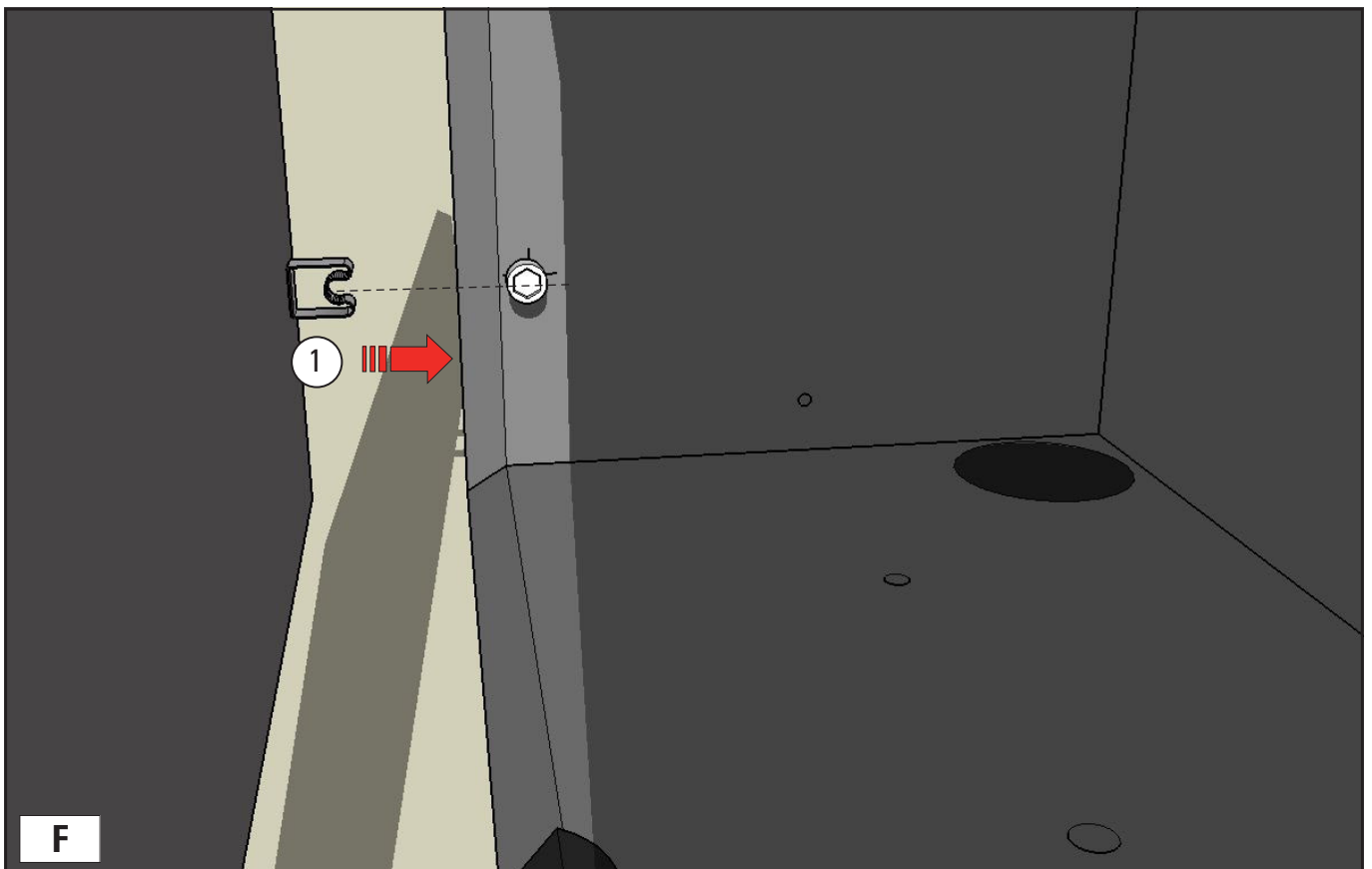
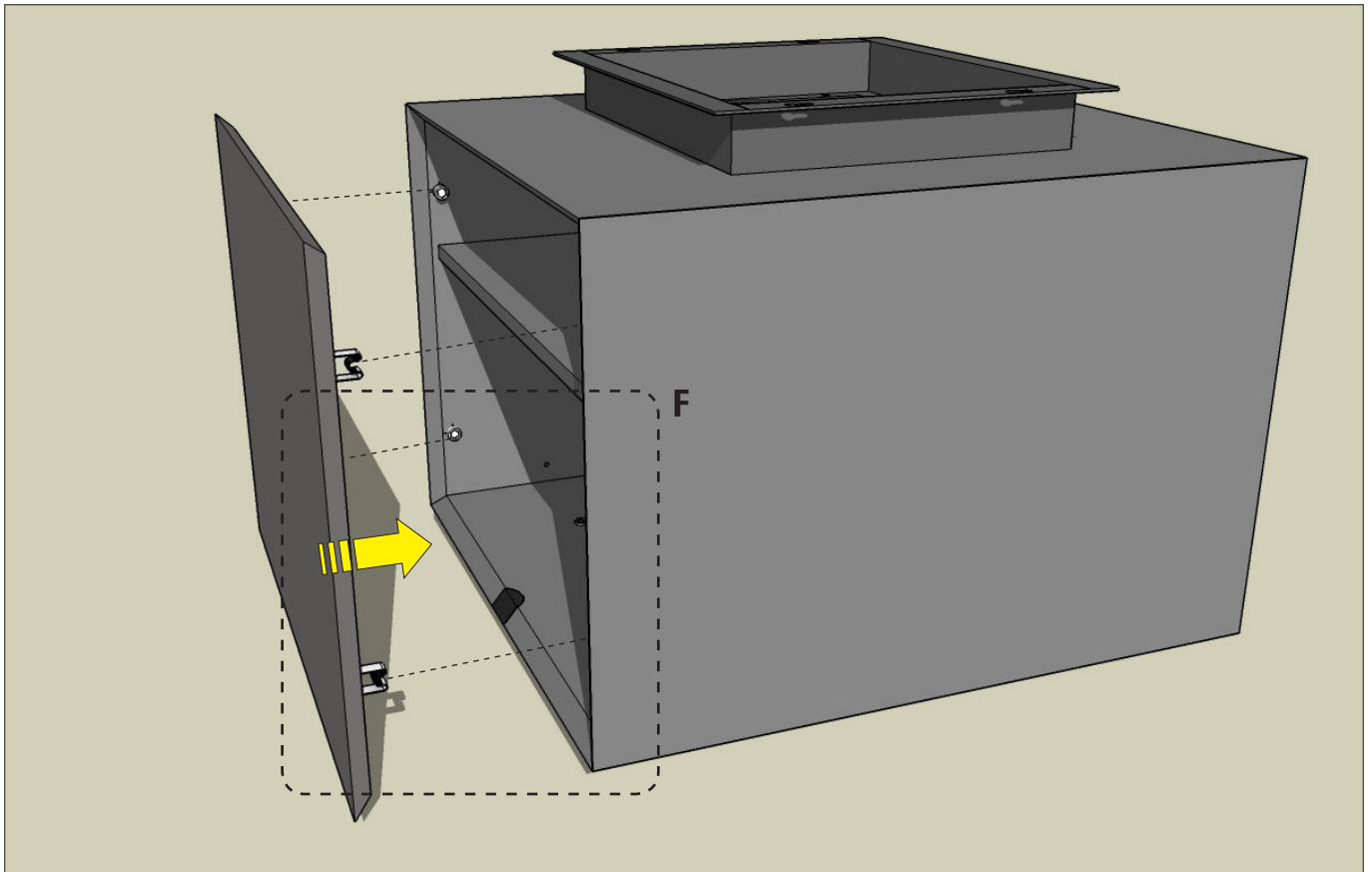


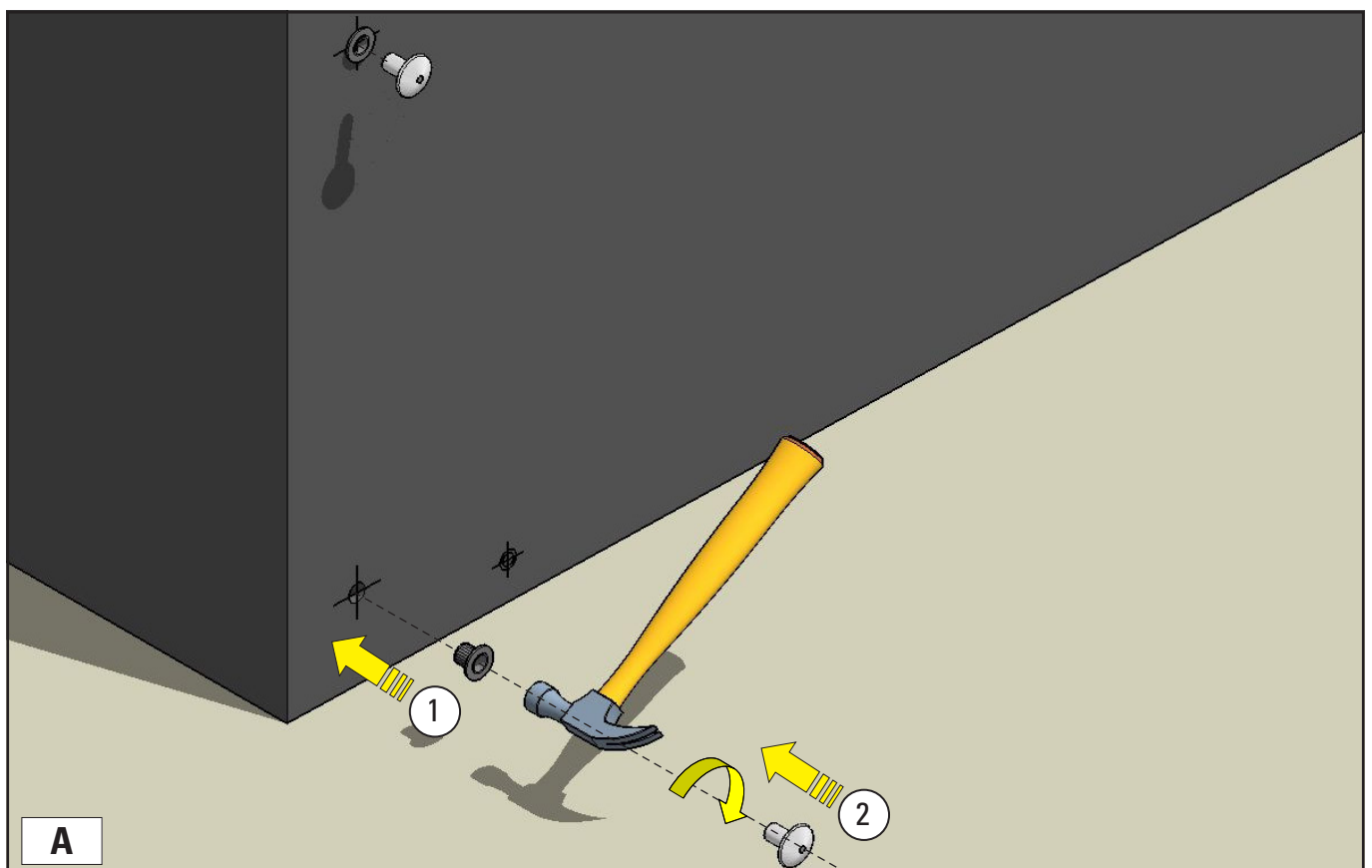
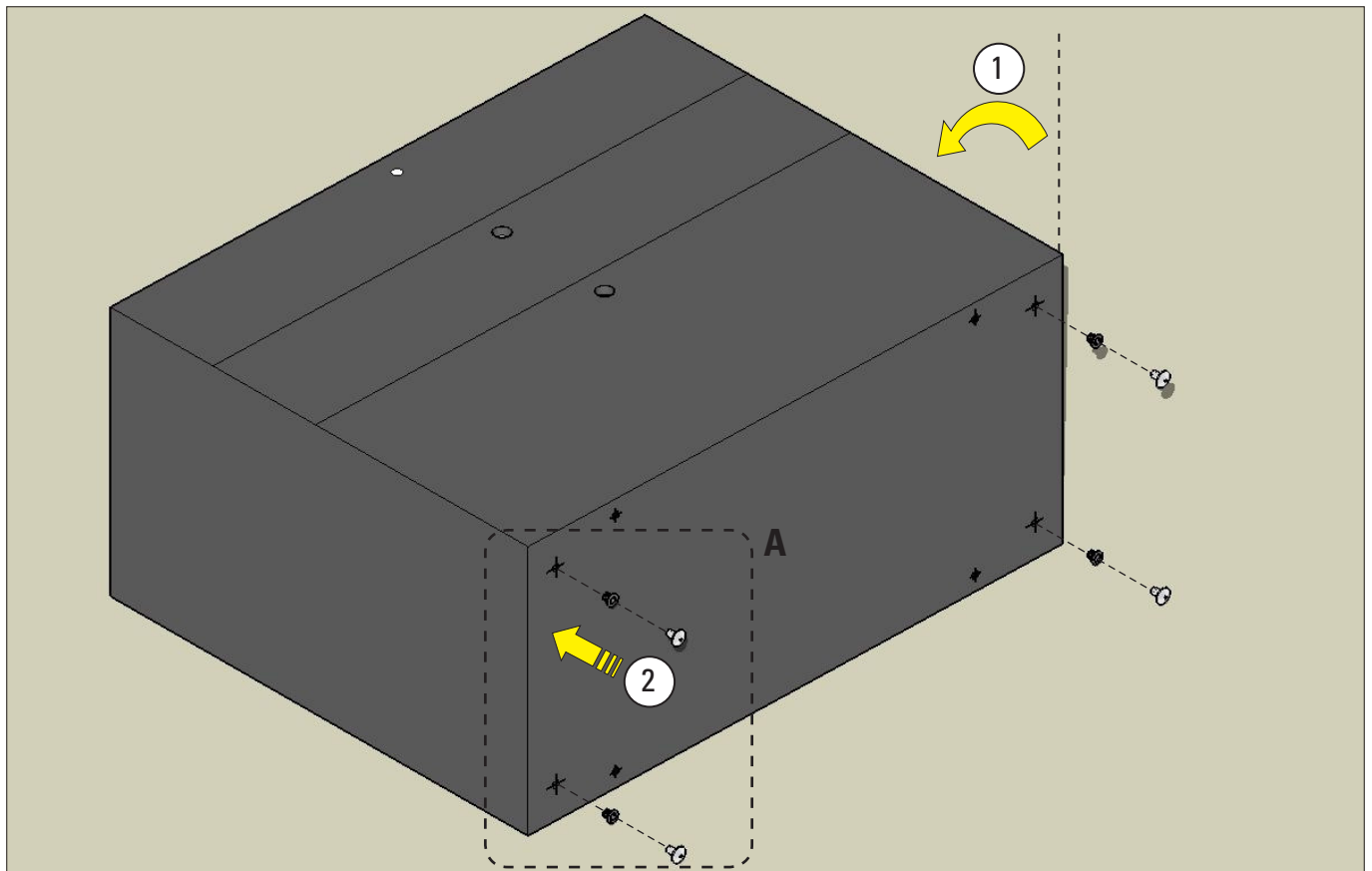


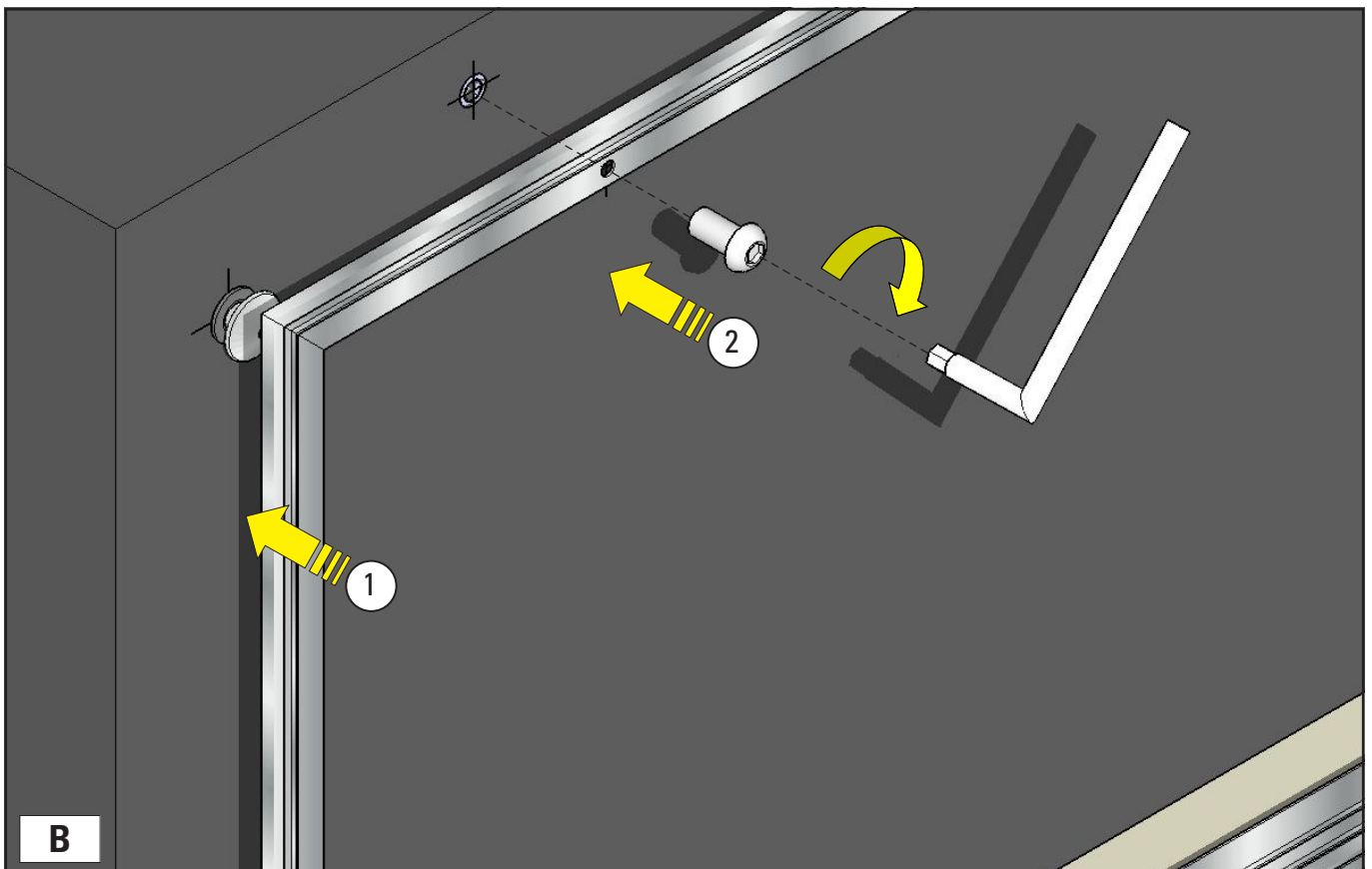
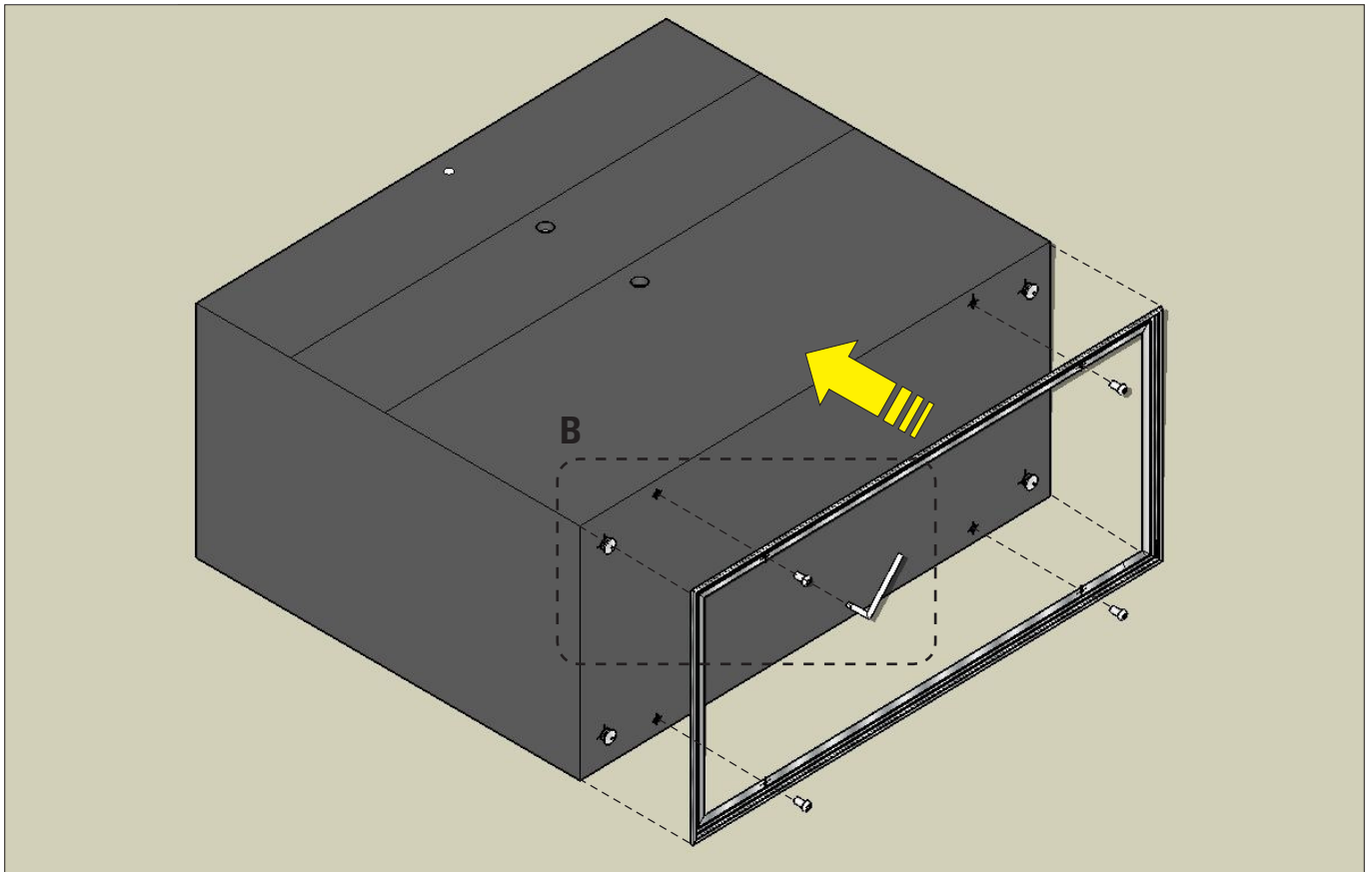


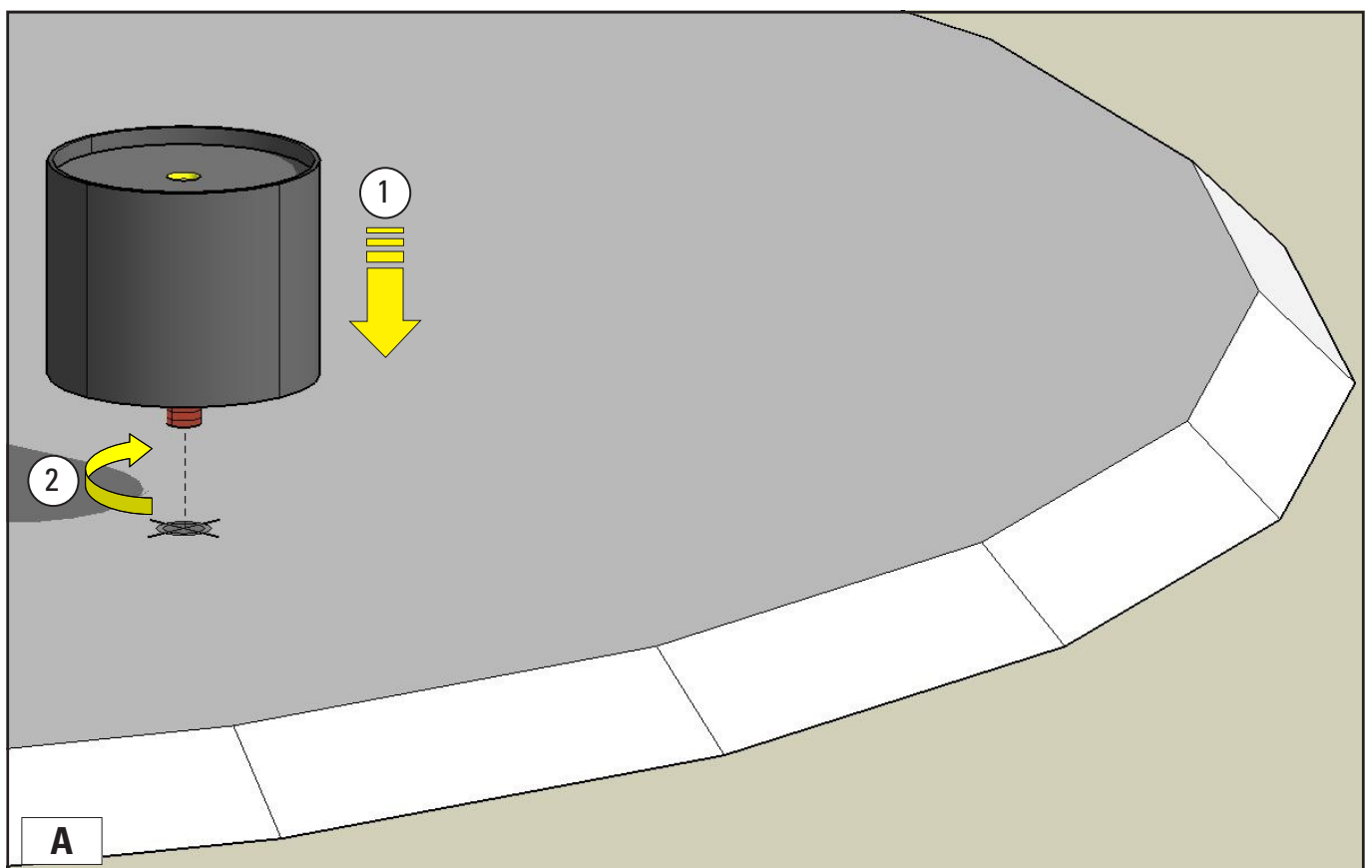
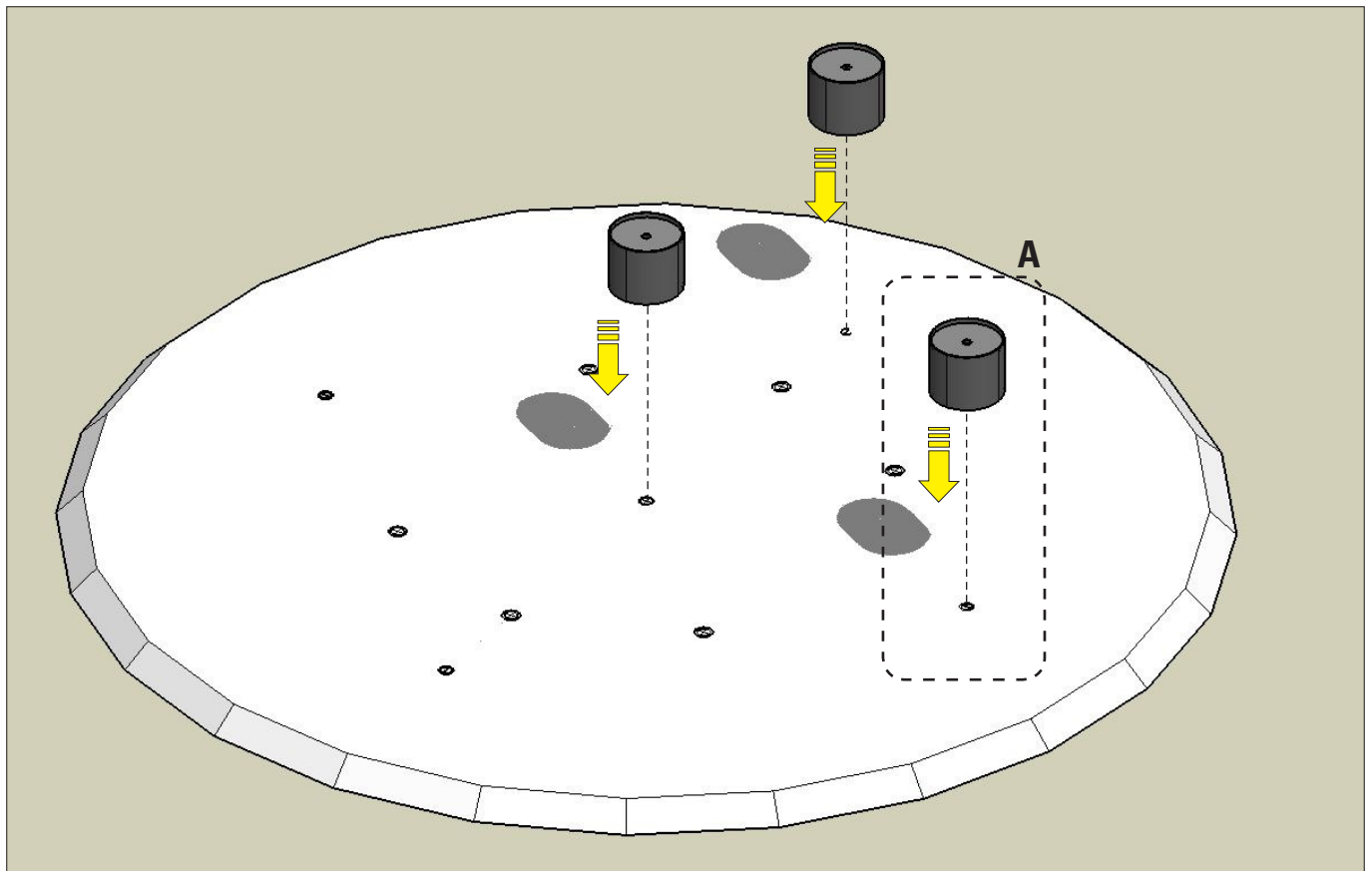


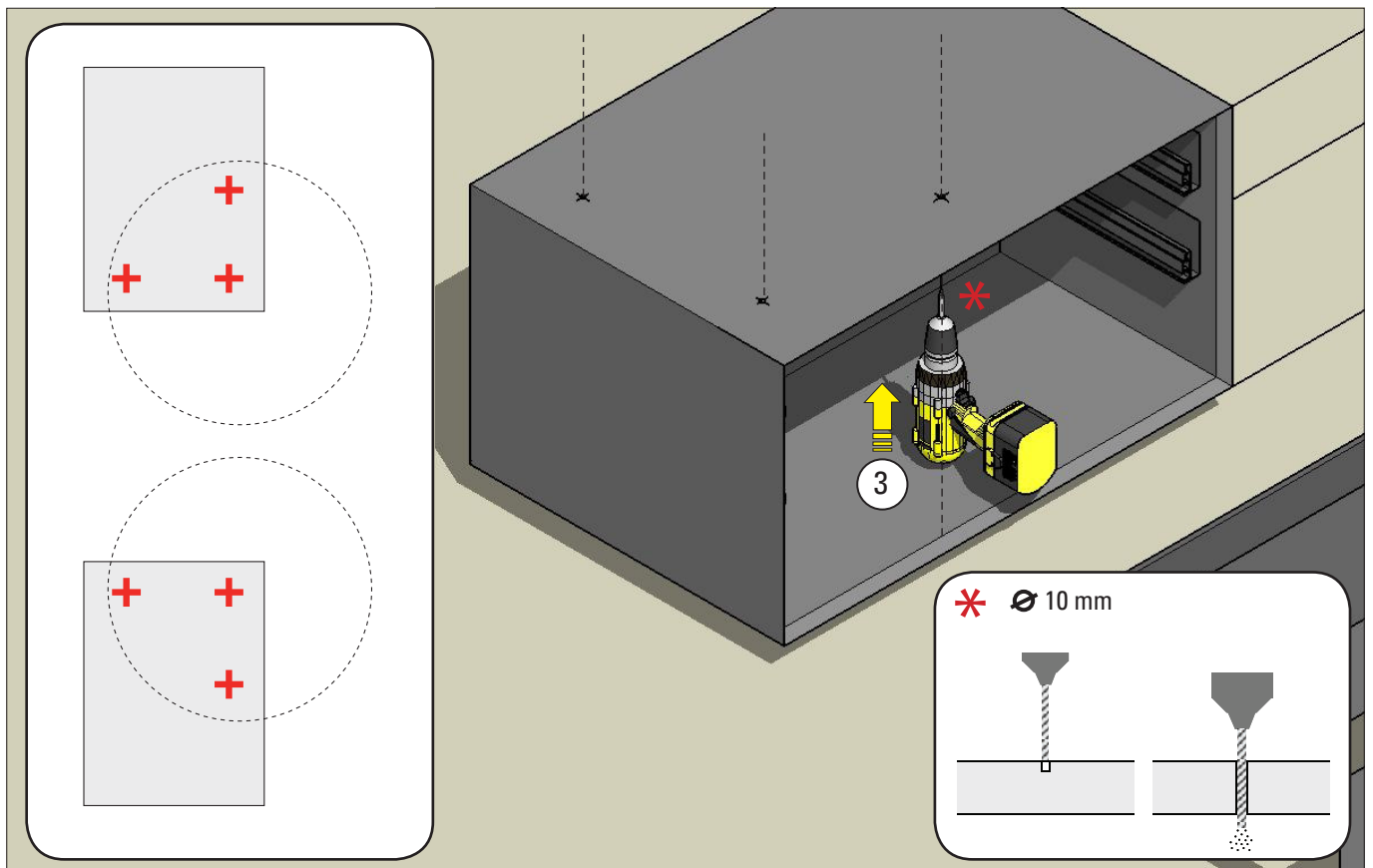
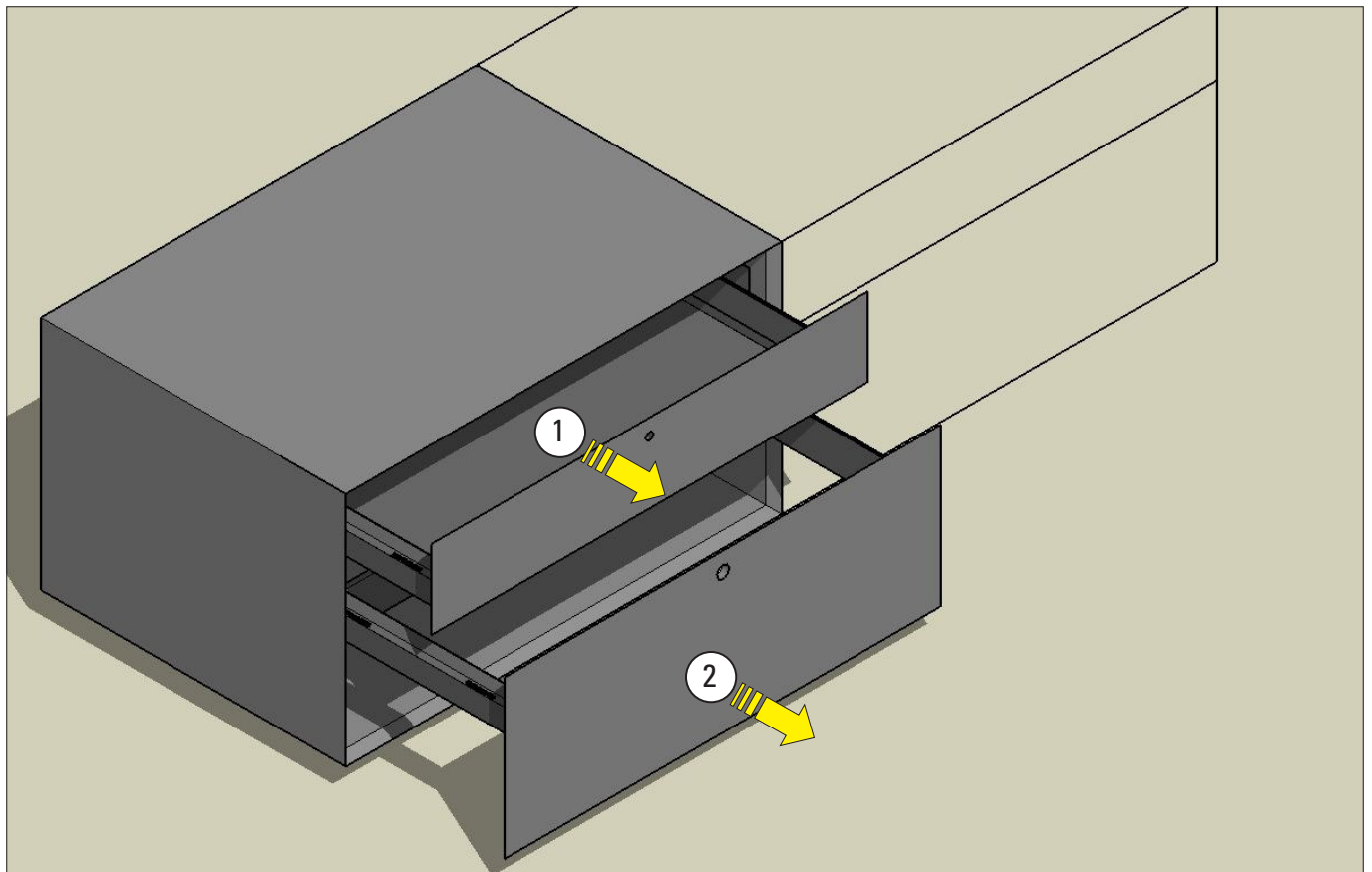




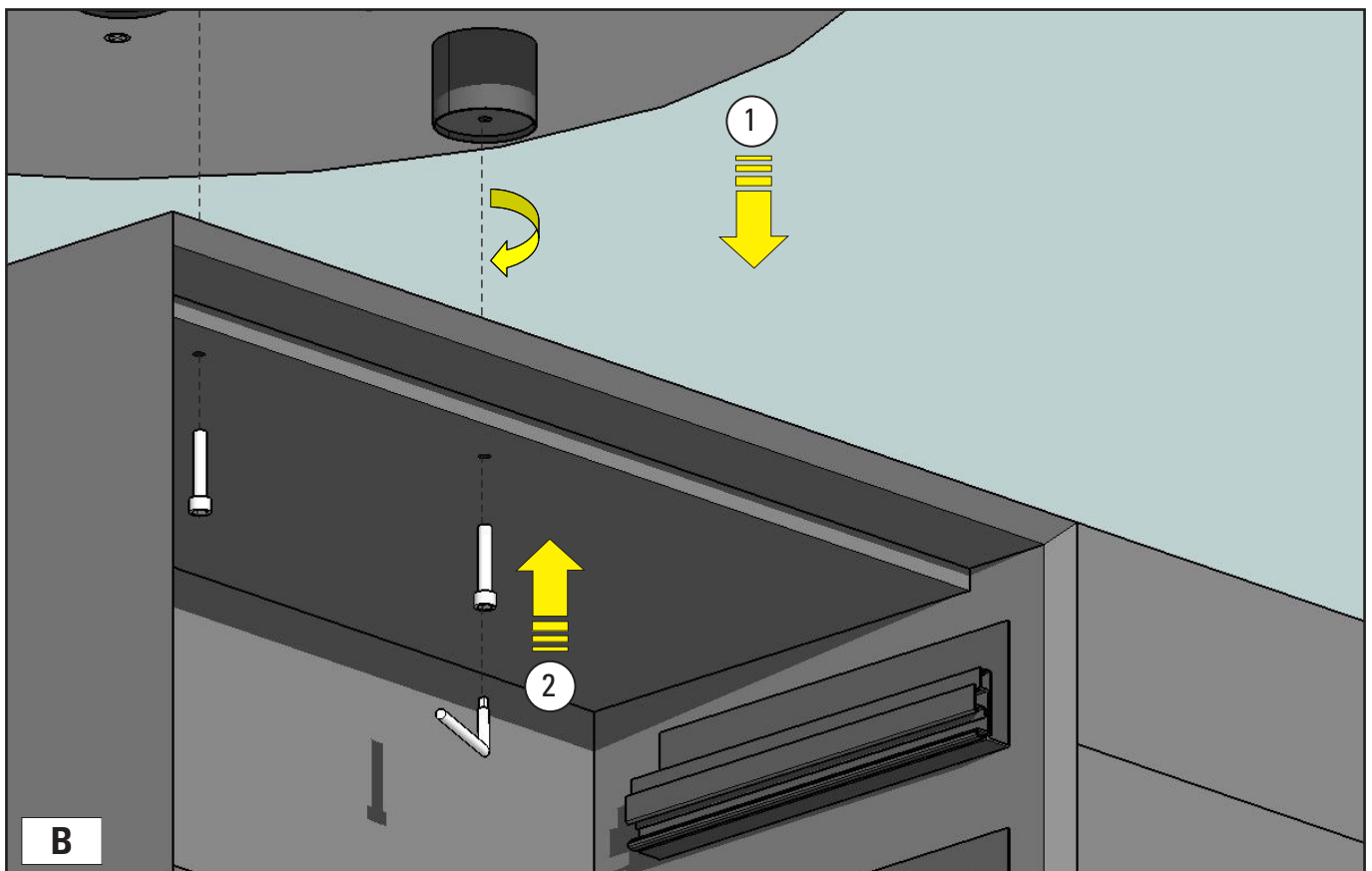
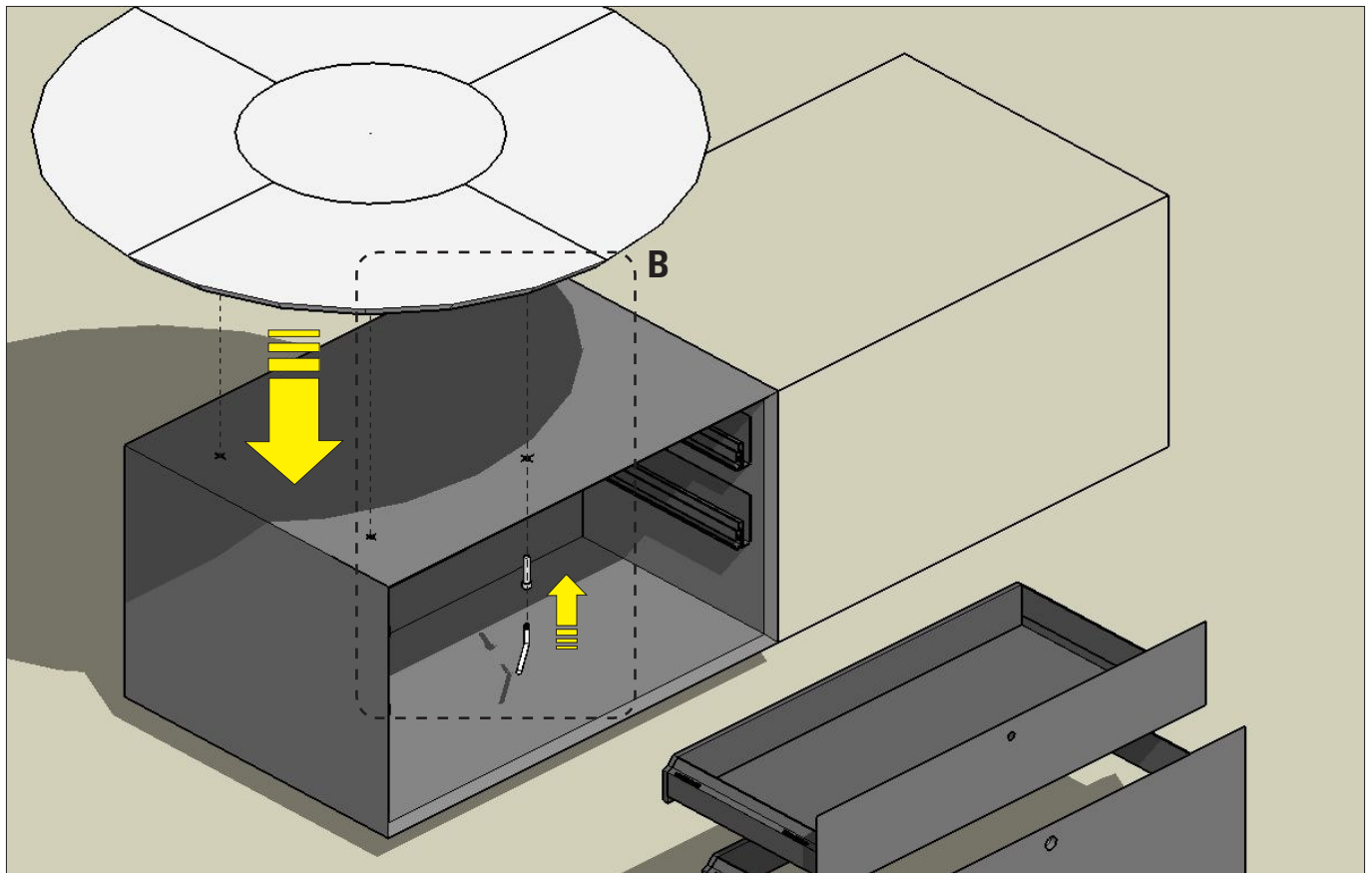


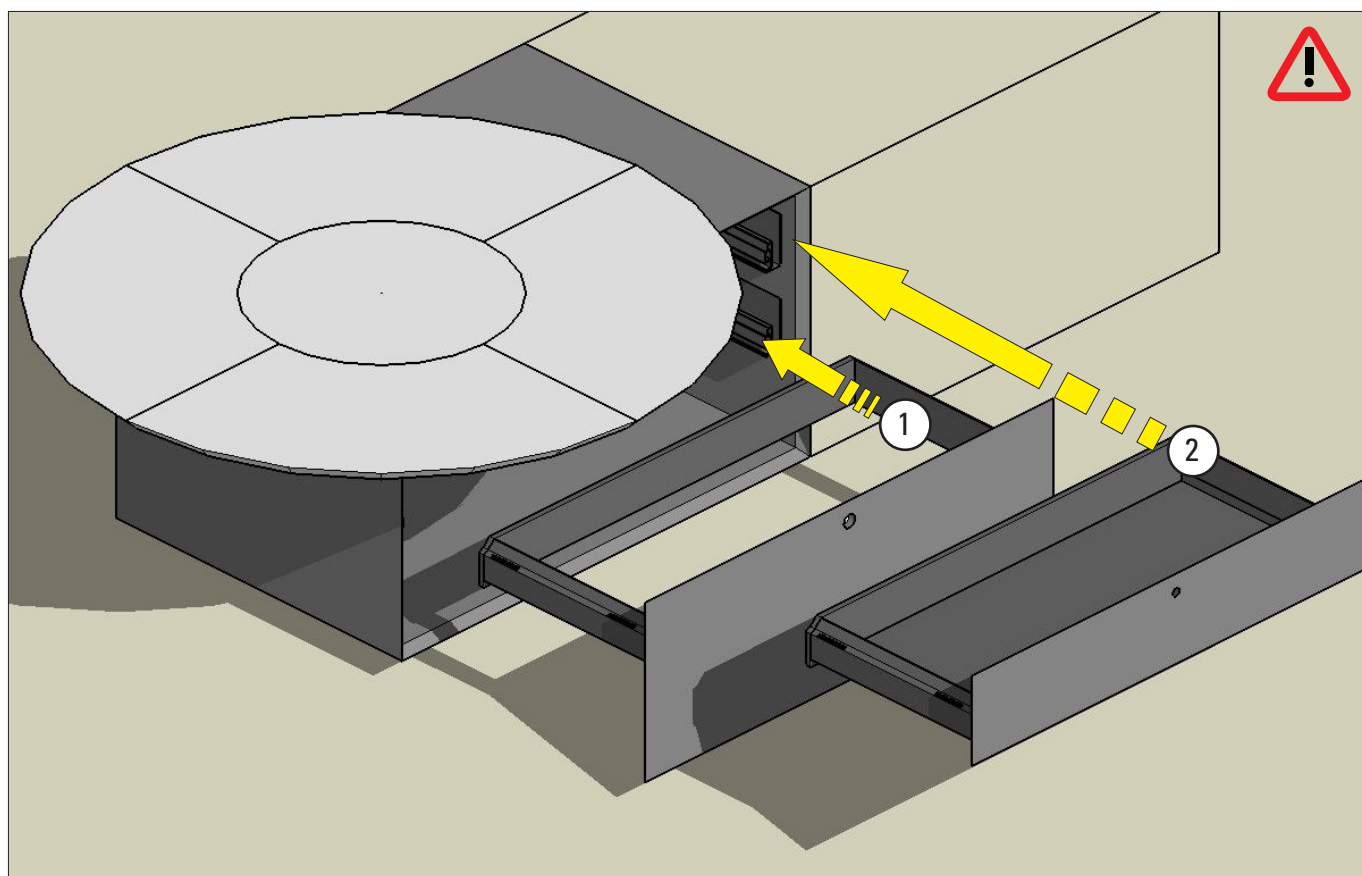






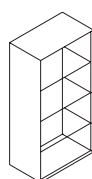




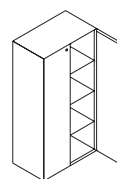


# MULTIPLICEO

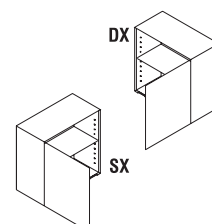
Contenitori  
*Storage cabinets*



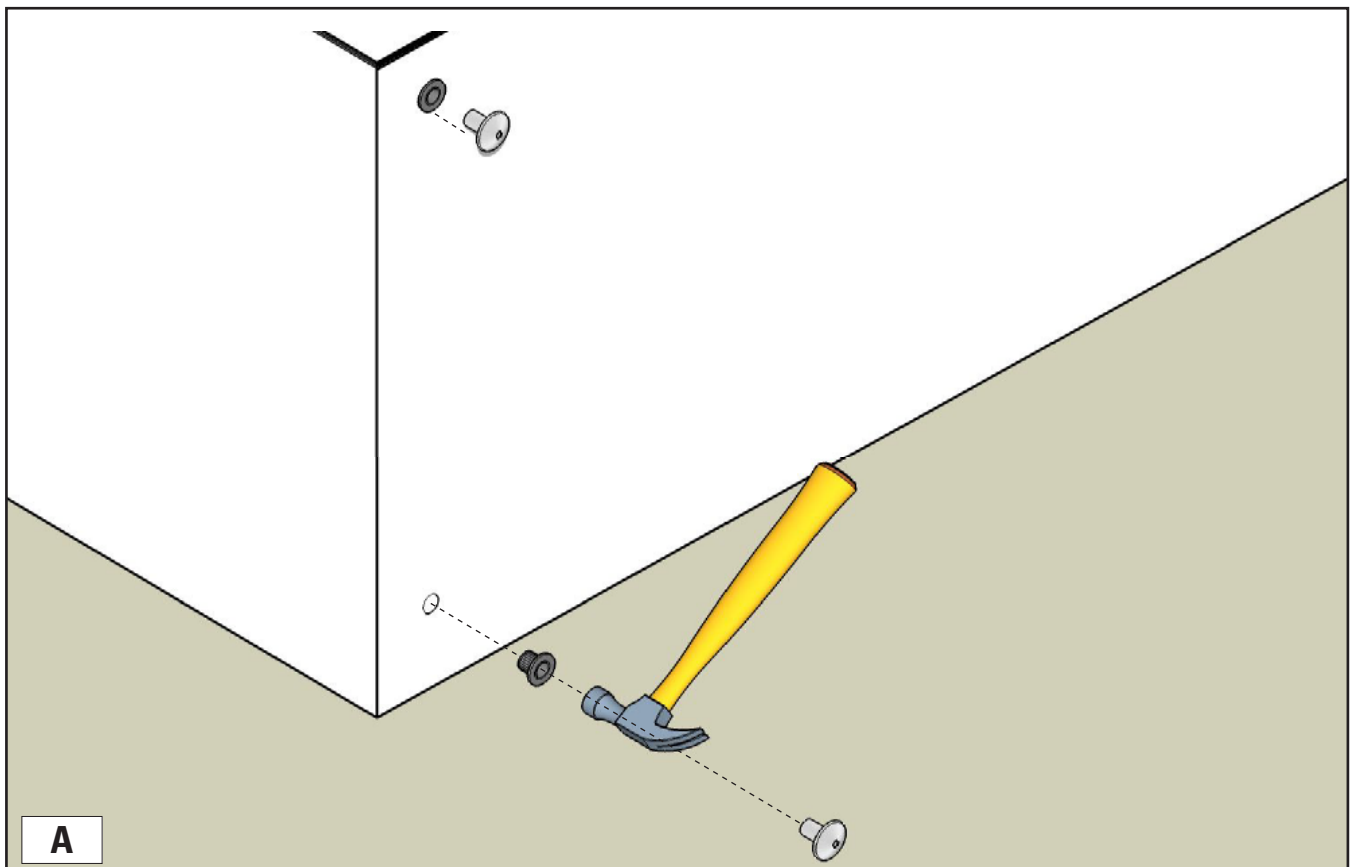
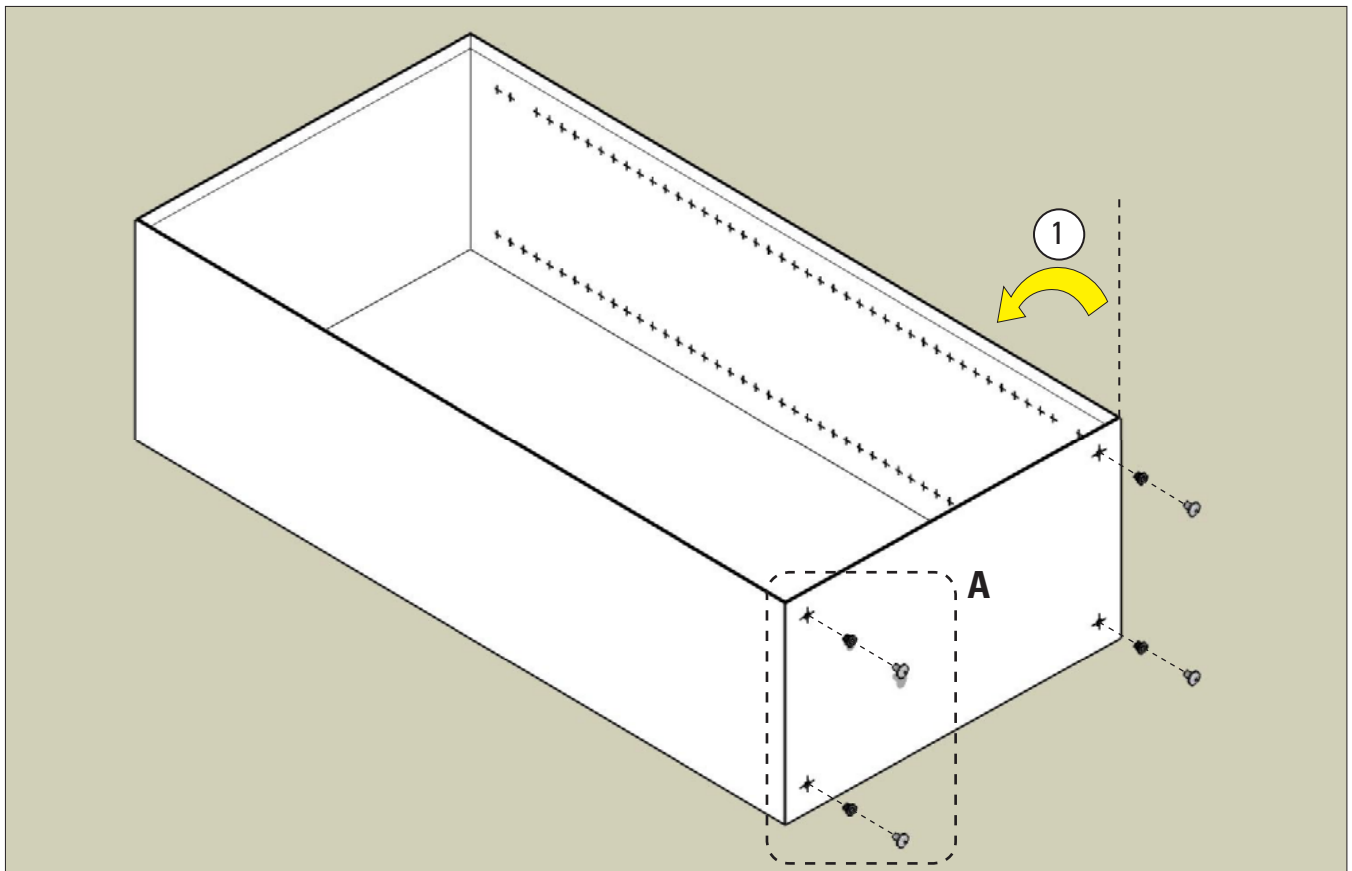
F65CBN01

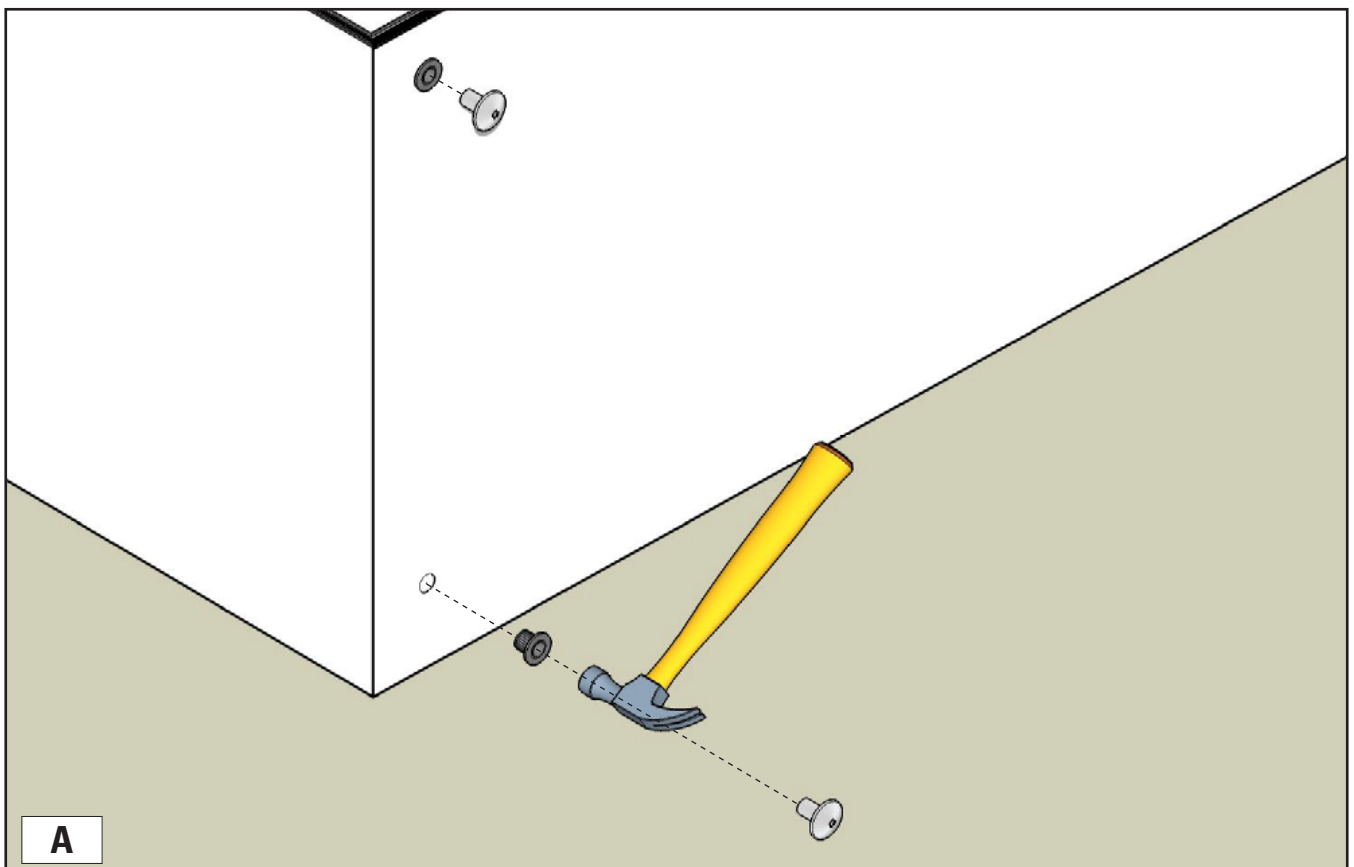
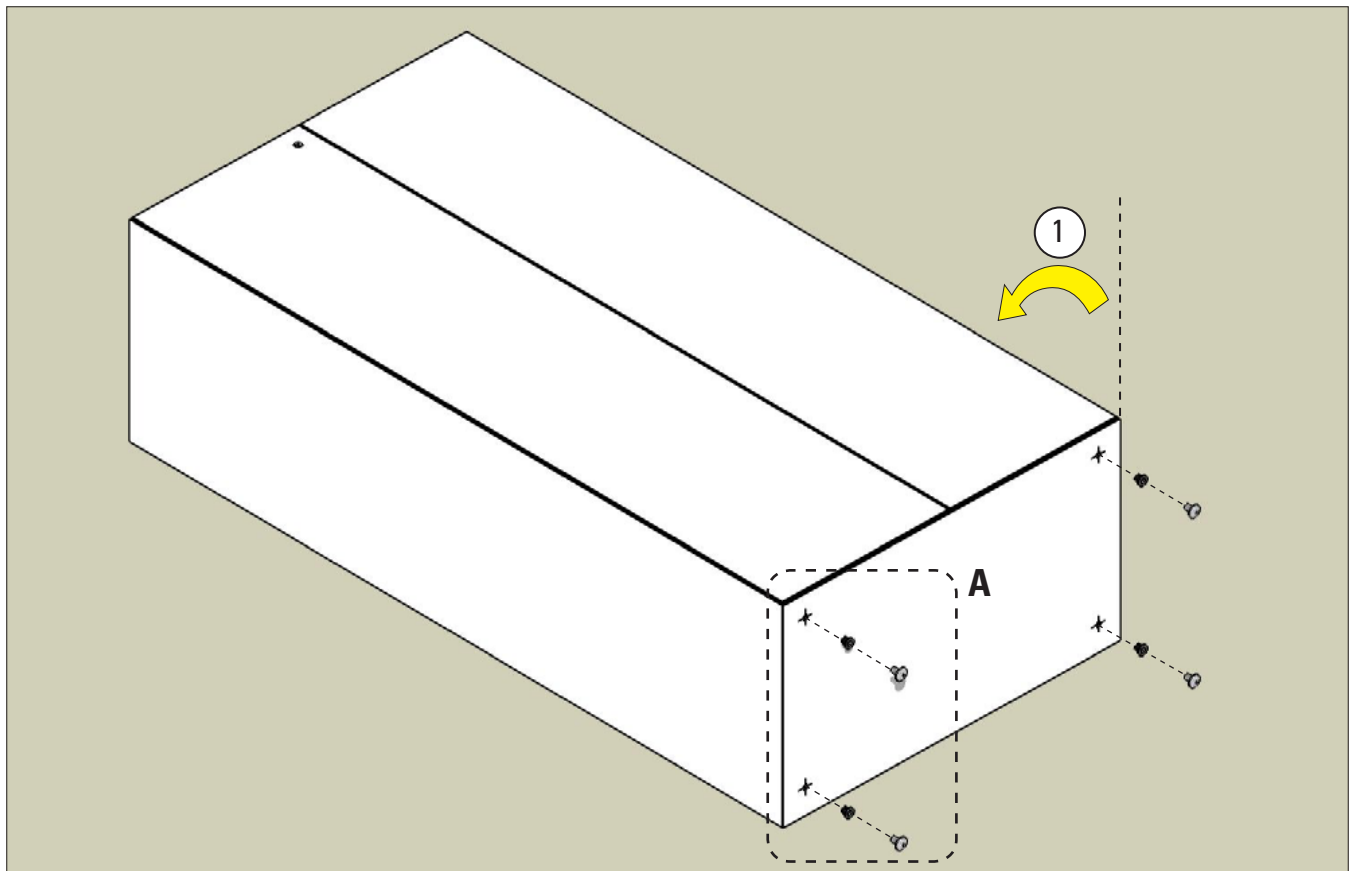


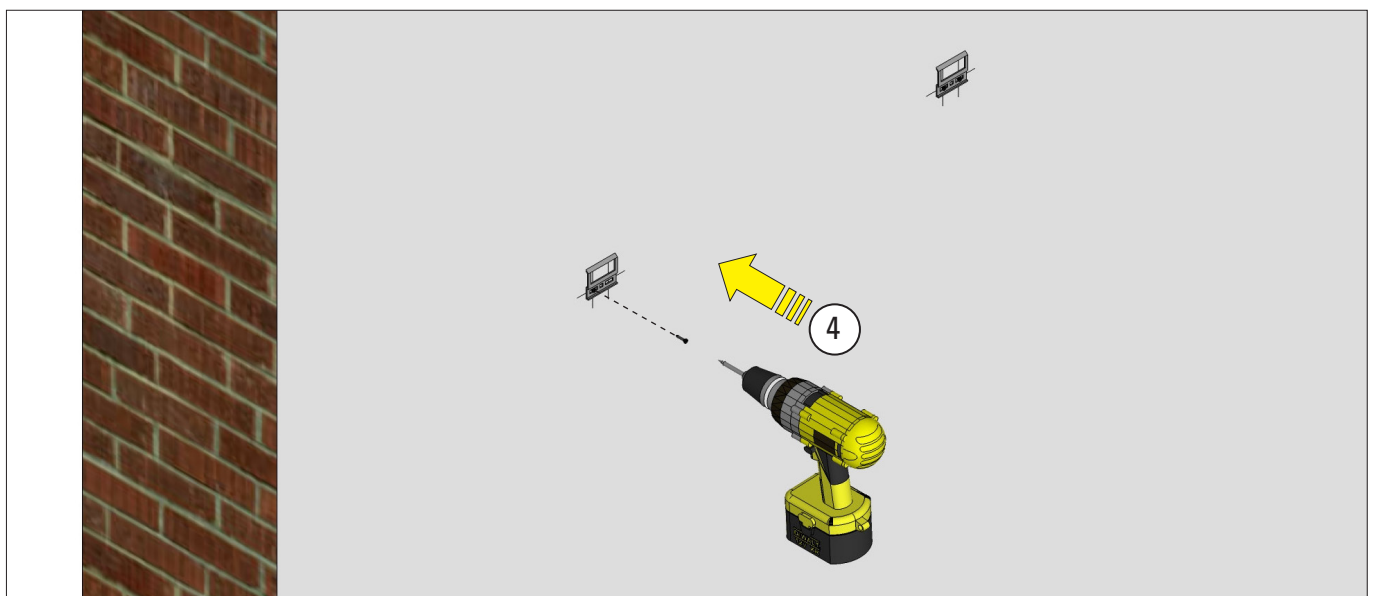
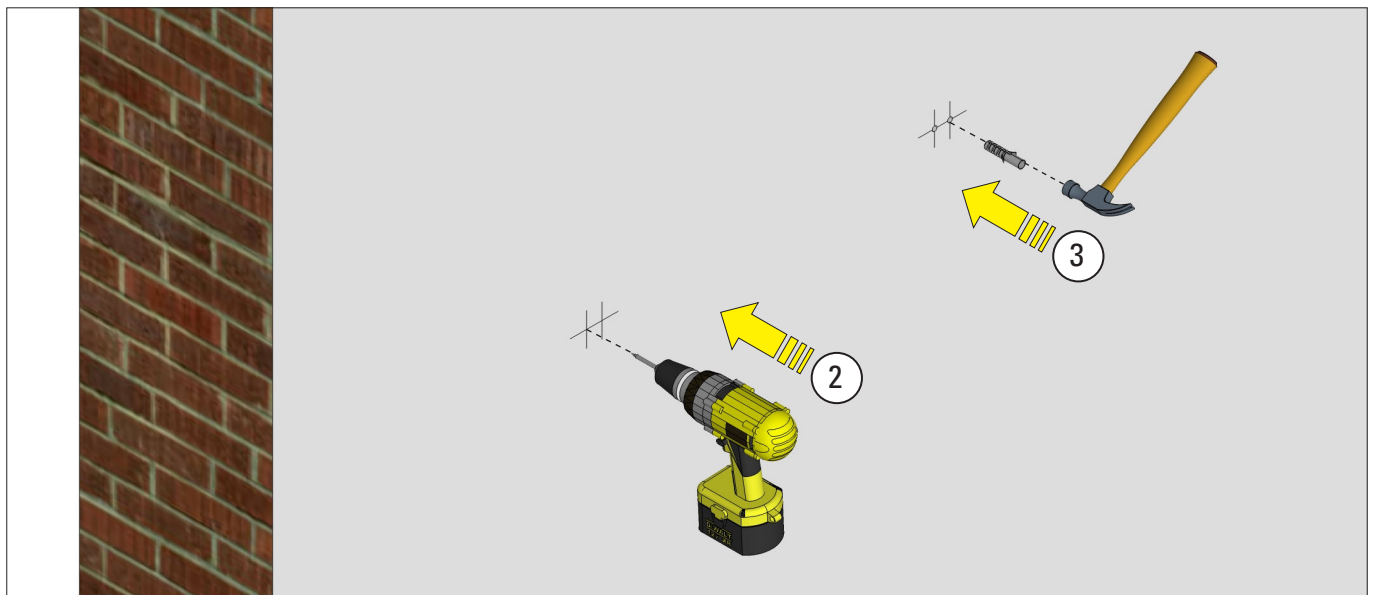
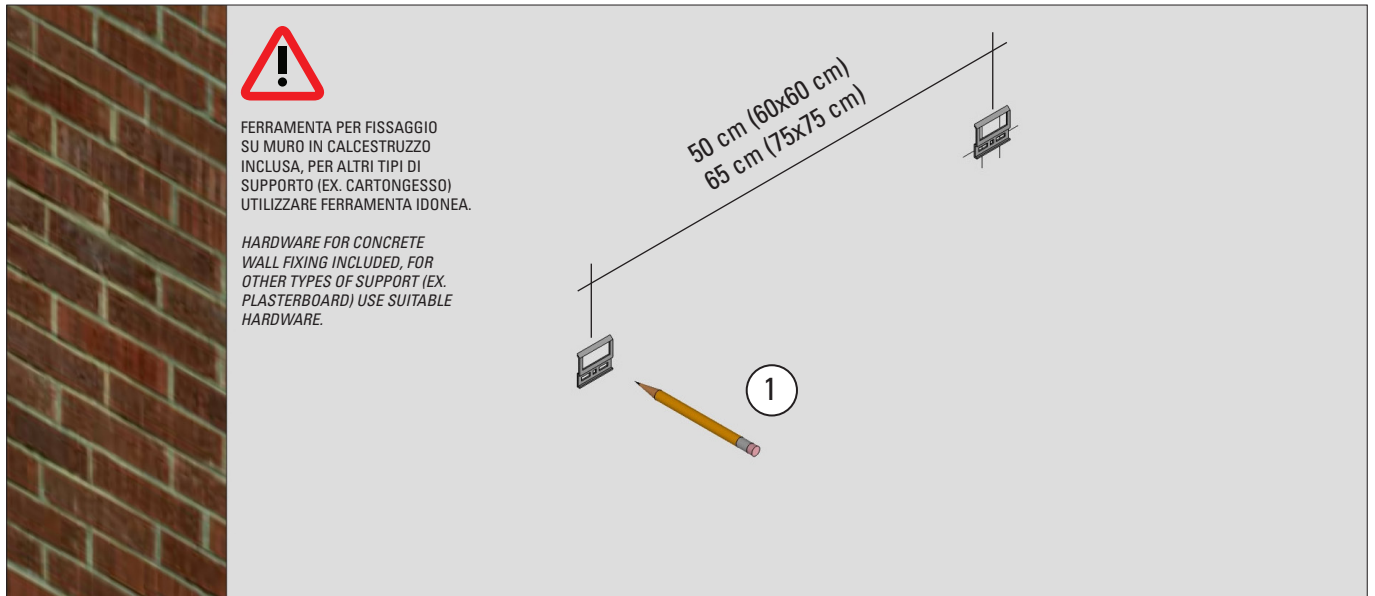
F65CBN02



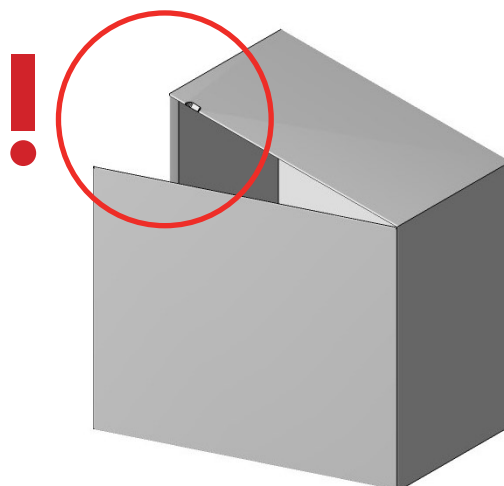
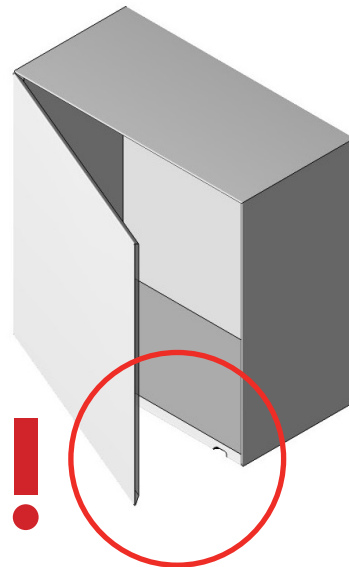
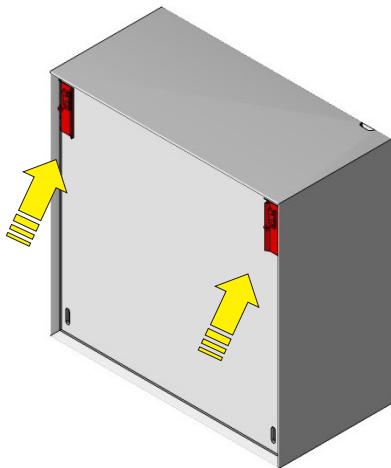
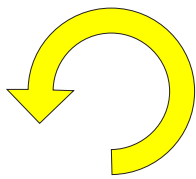
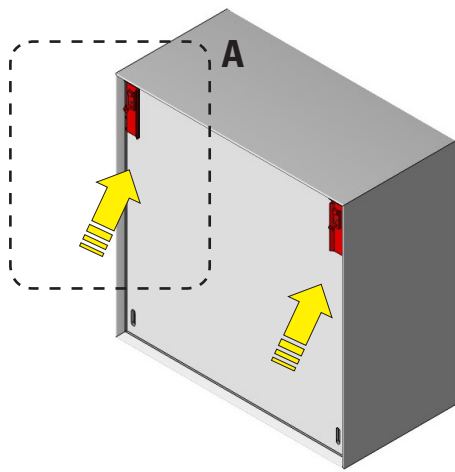
F63CBH03

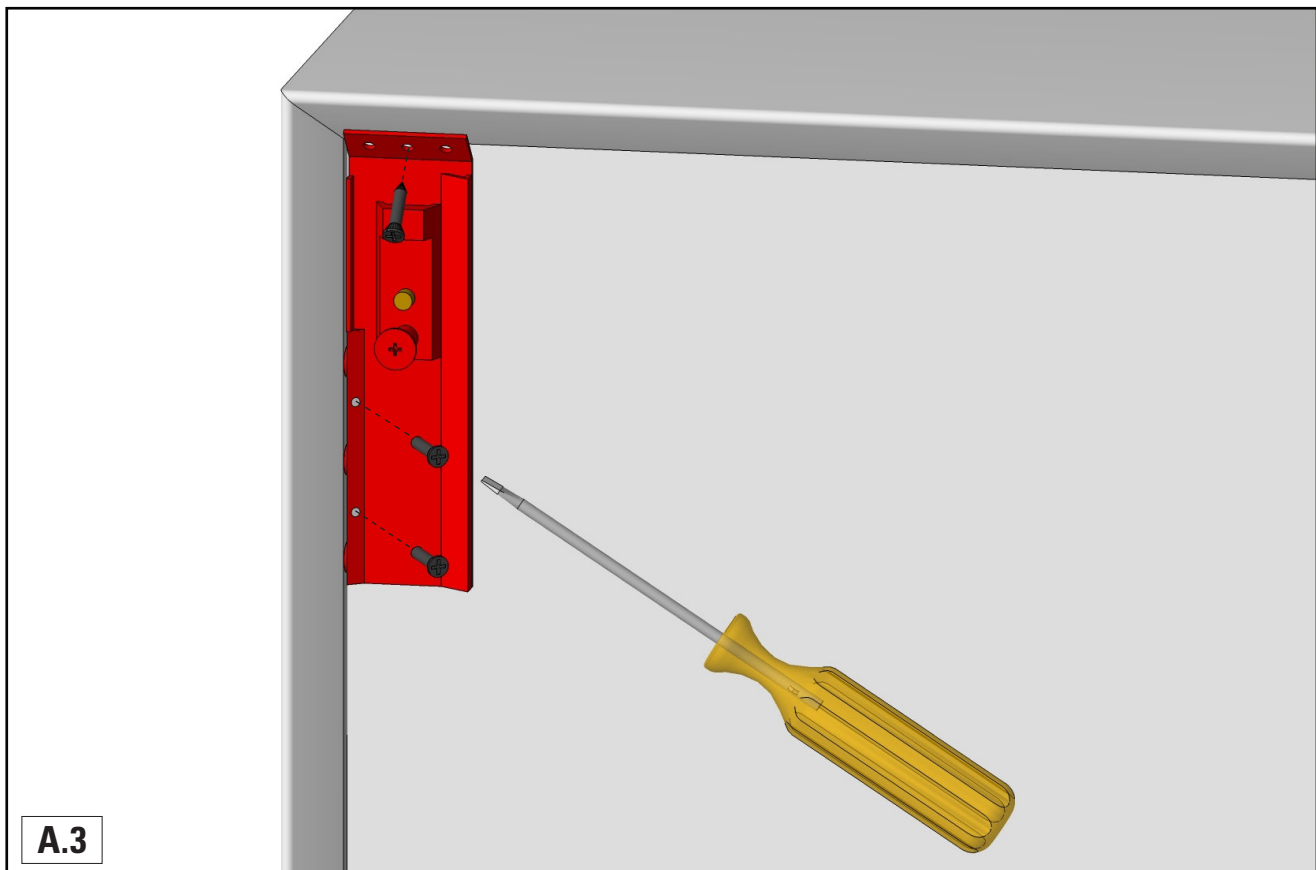
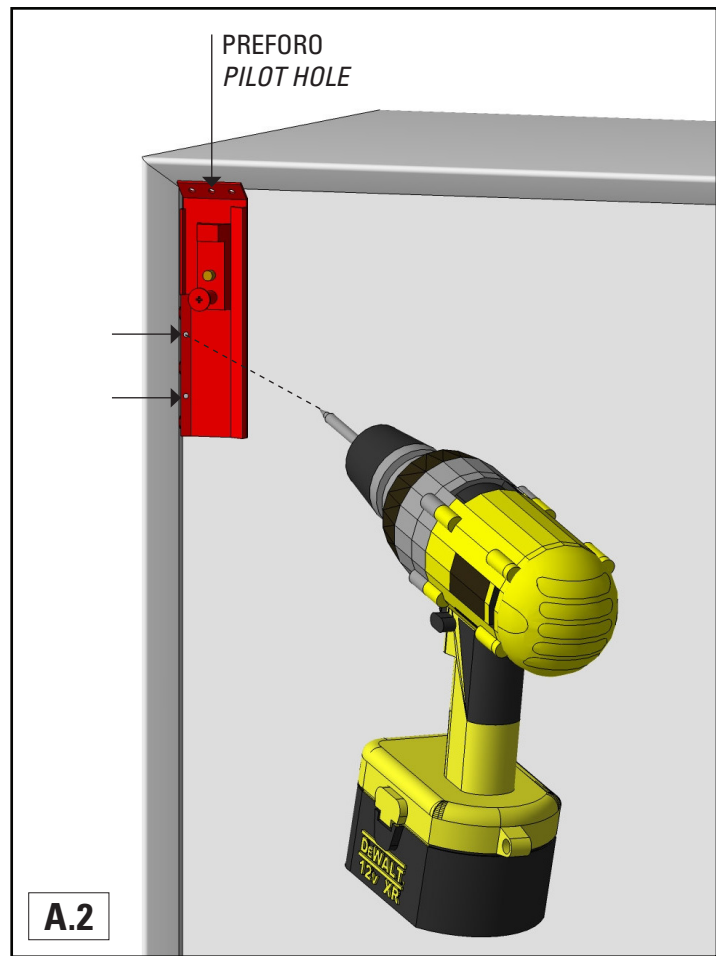
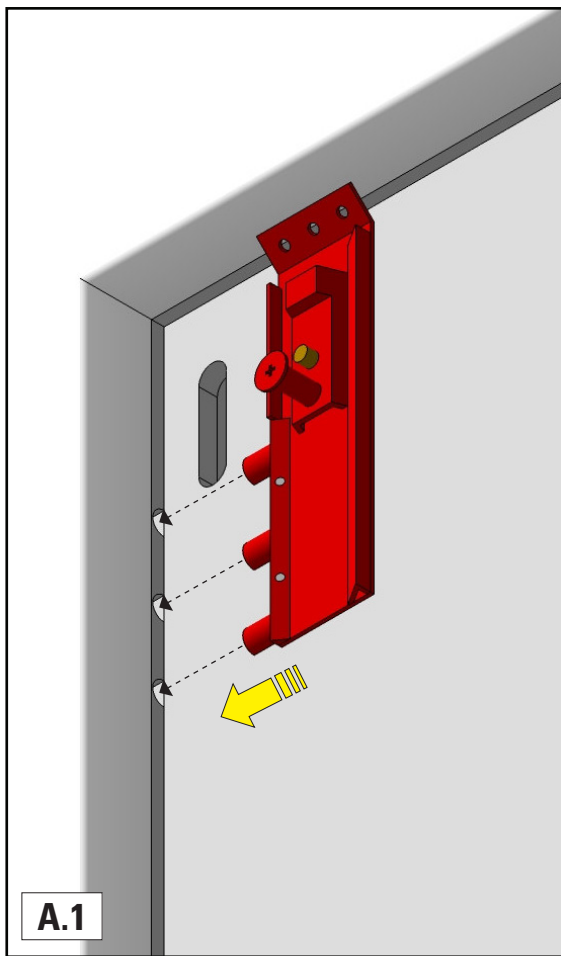


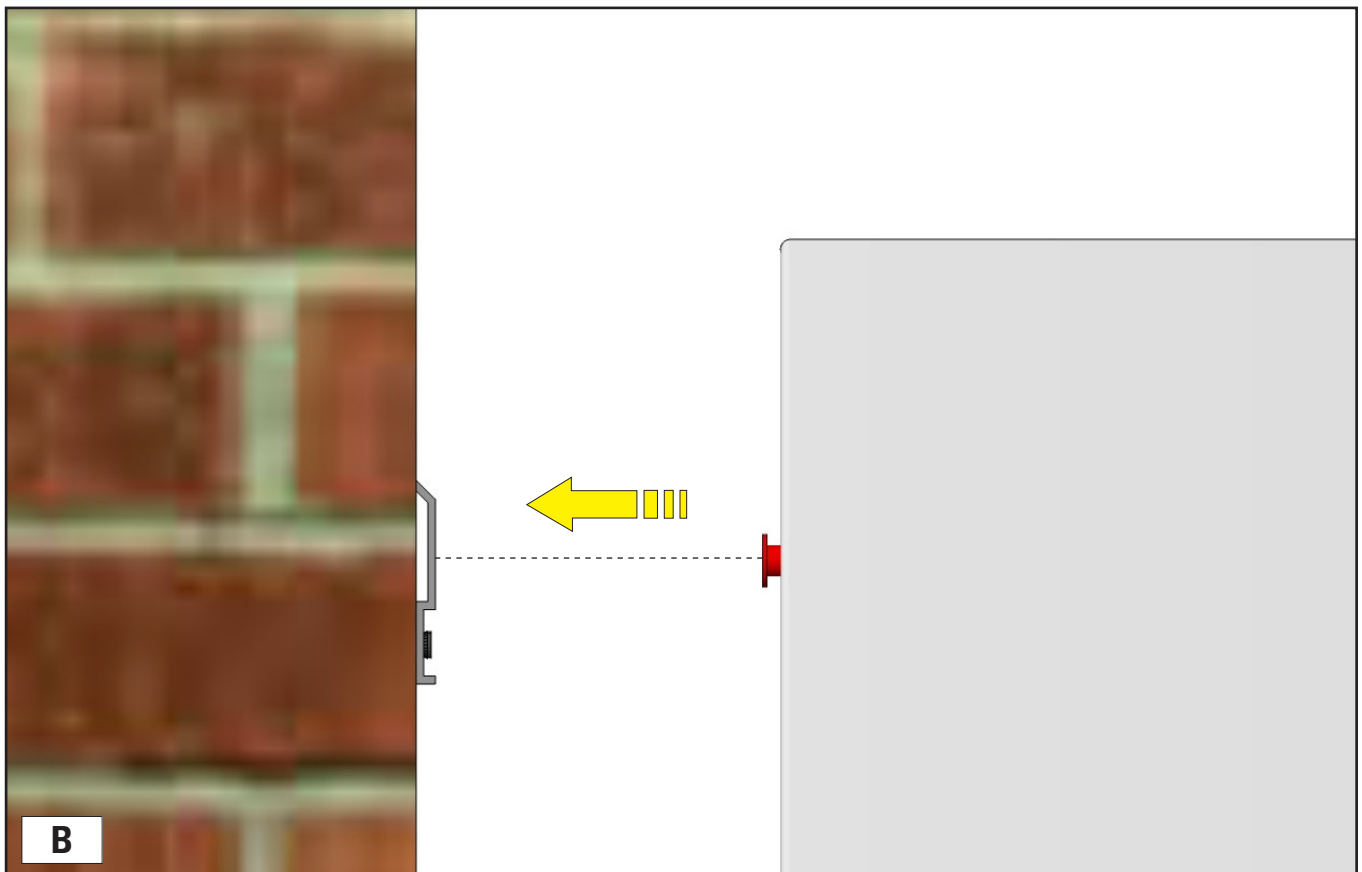
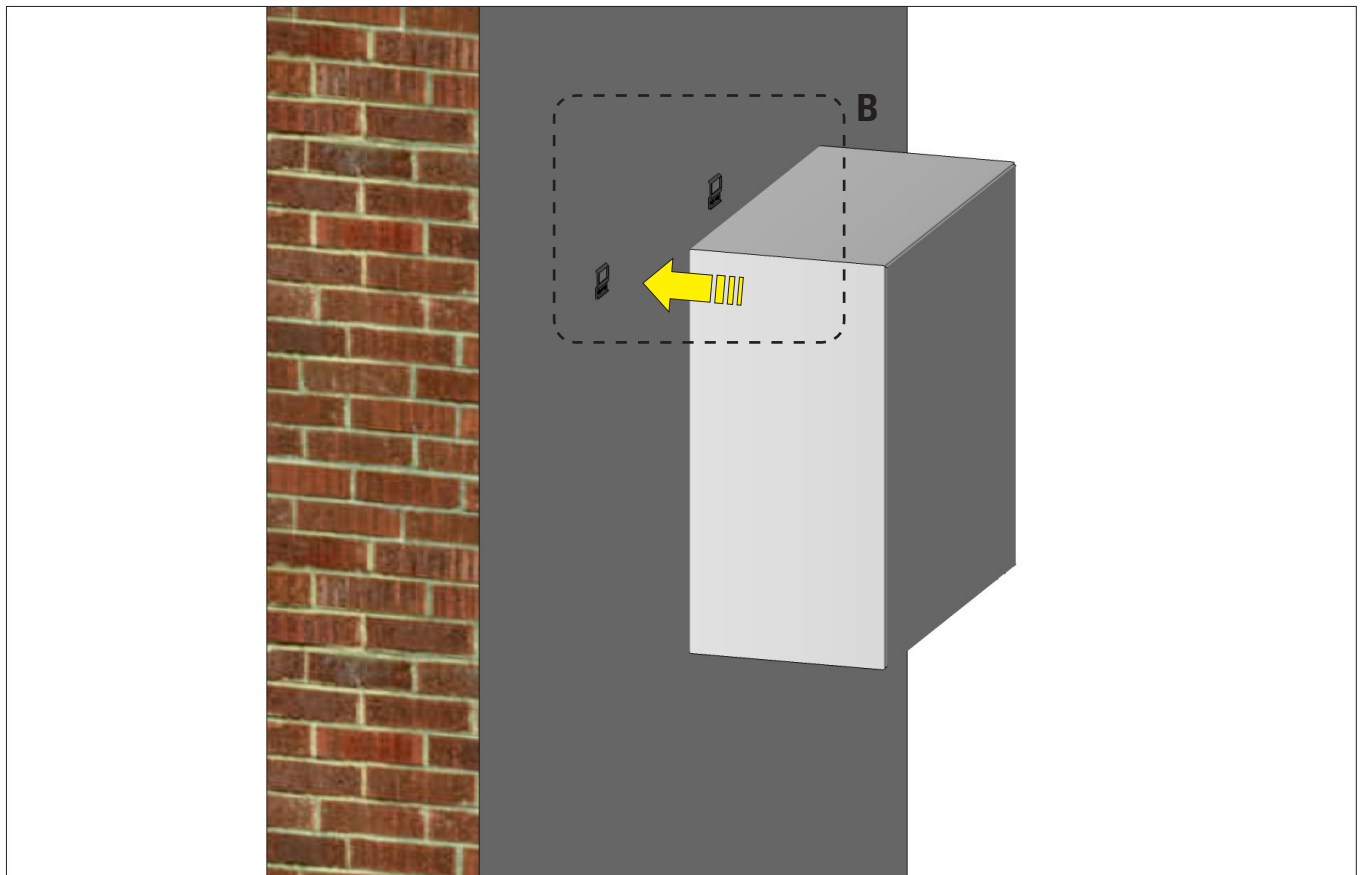


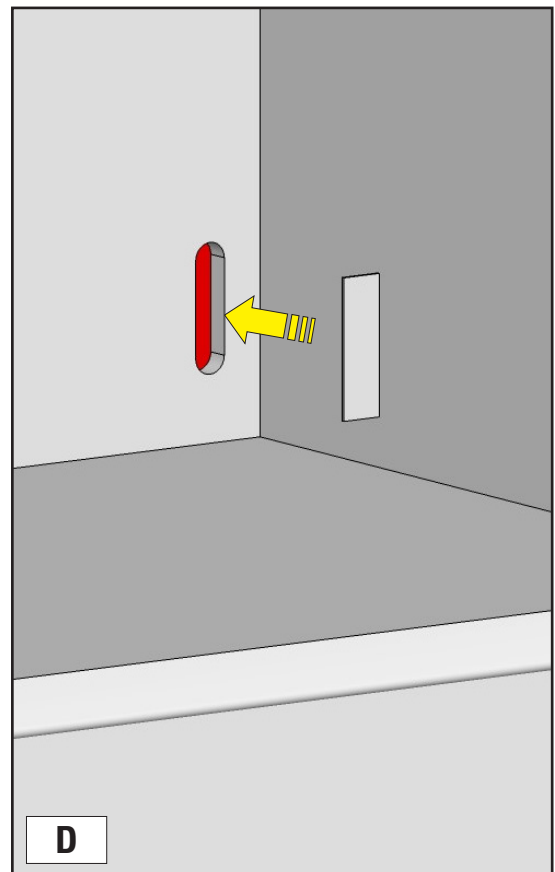
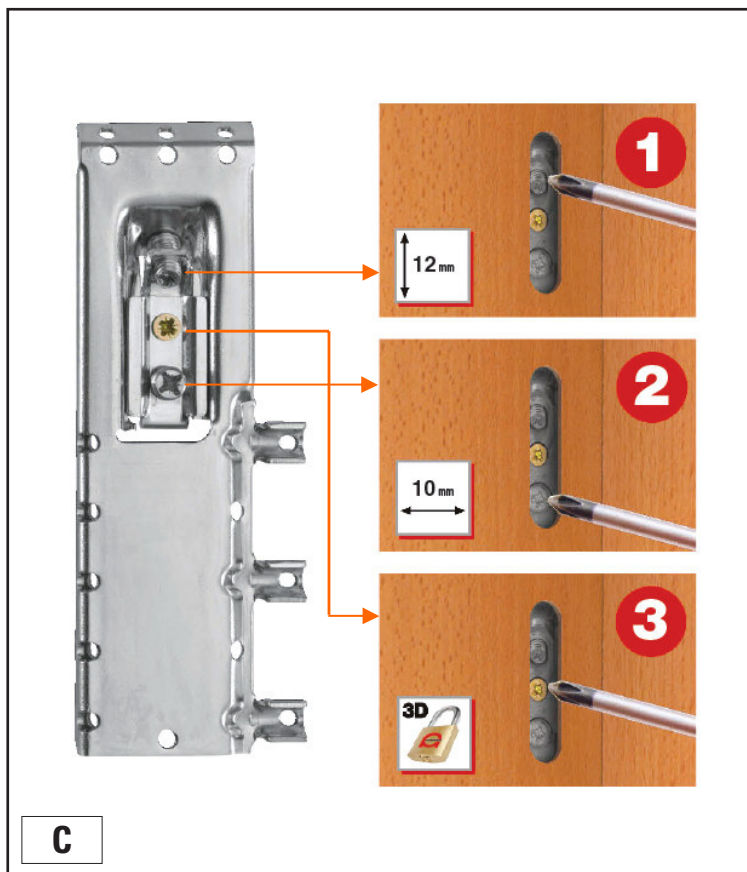
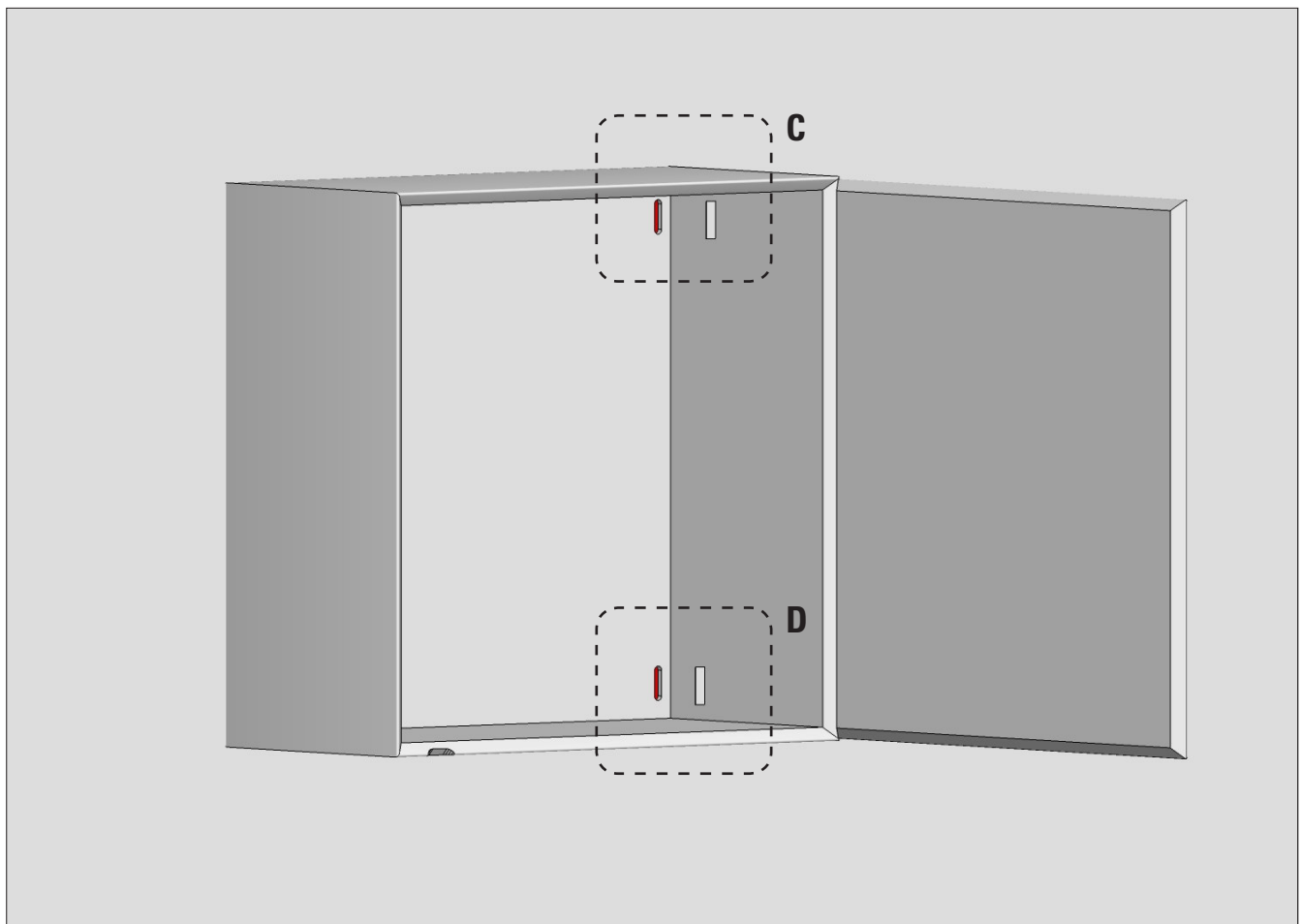












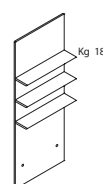
# MUPLICEO

Pannellature modulari

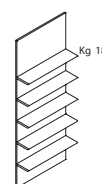
*Modular panels*



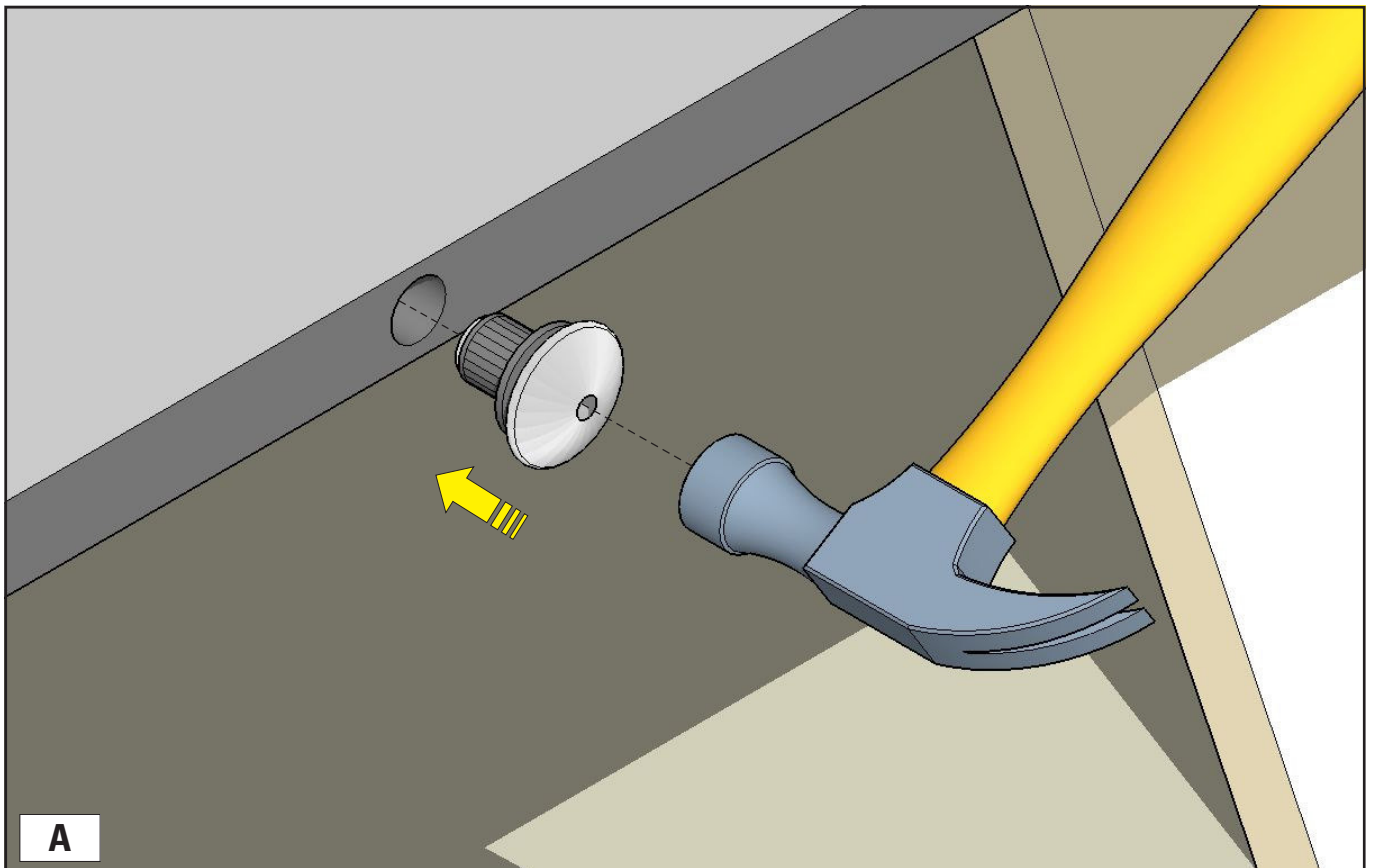
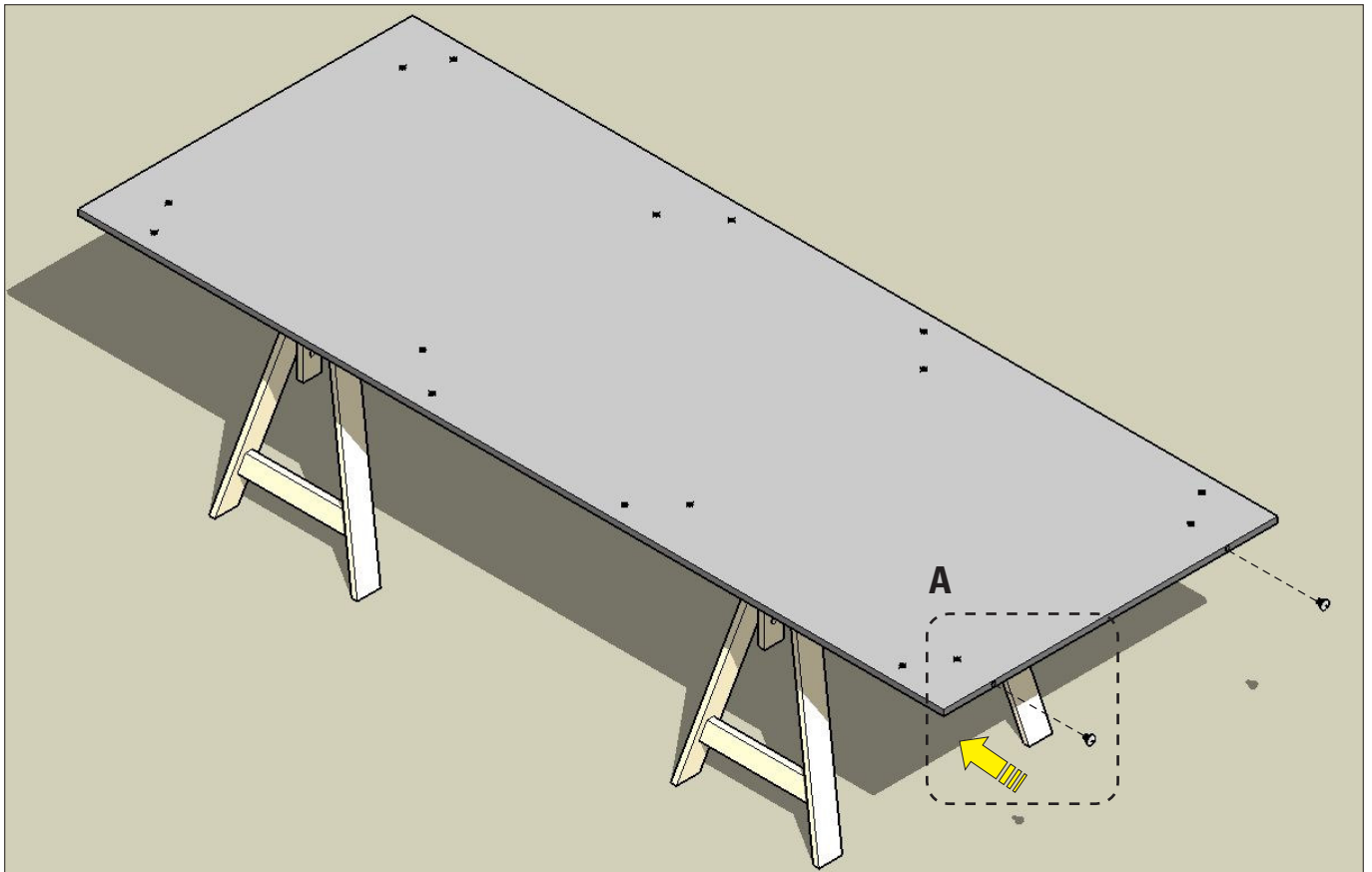
**F65PNW17**  
**F63PNW17**



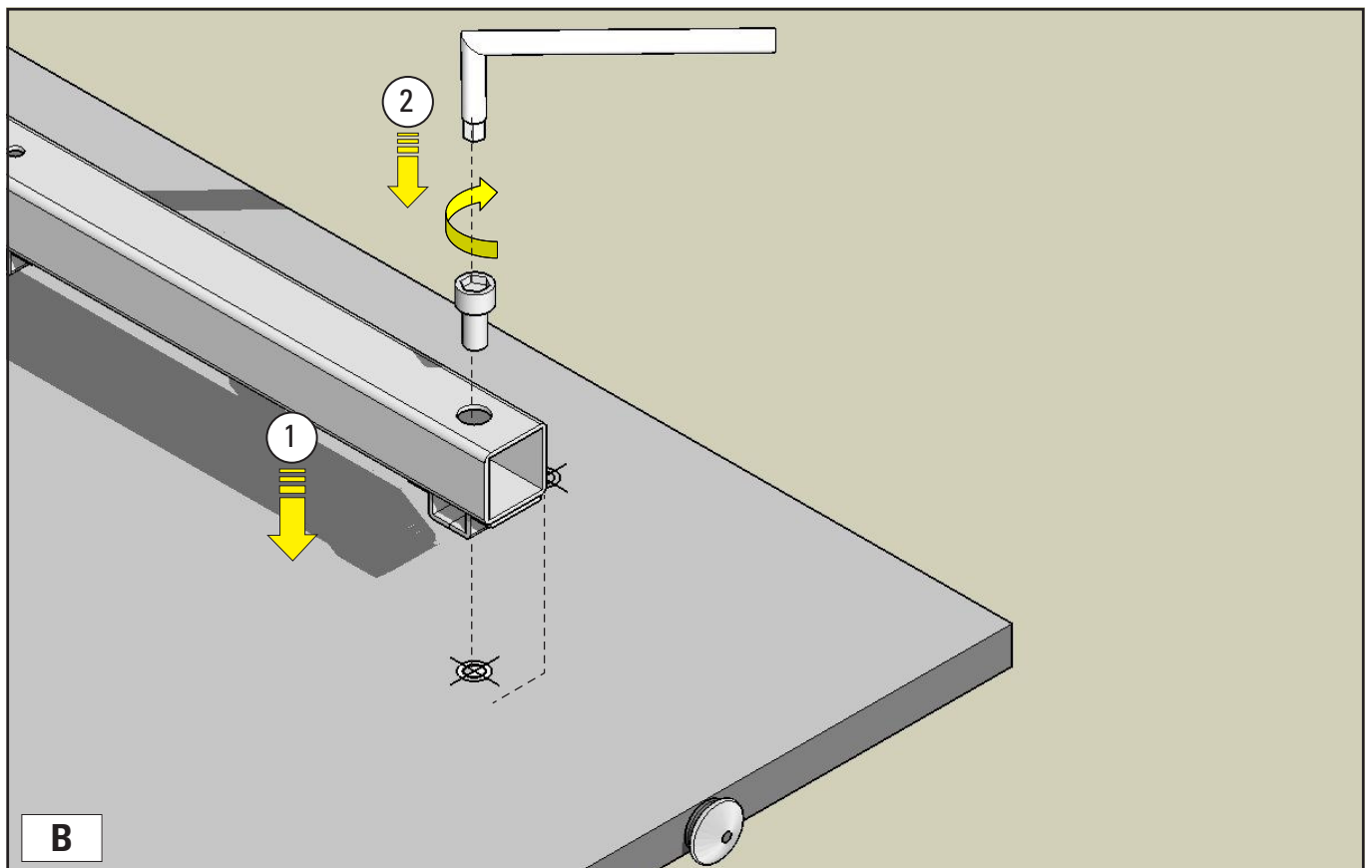
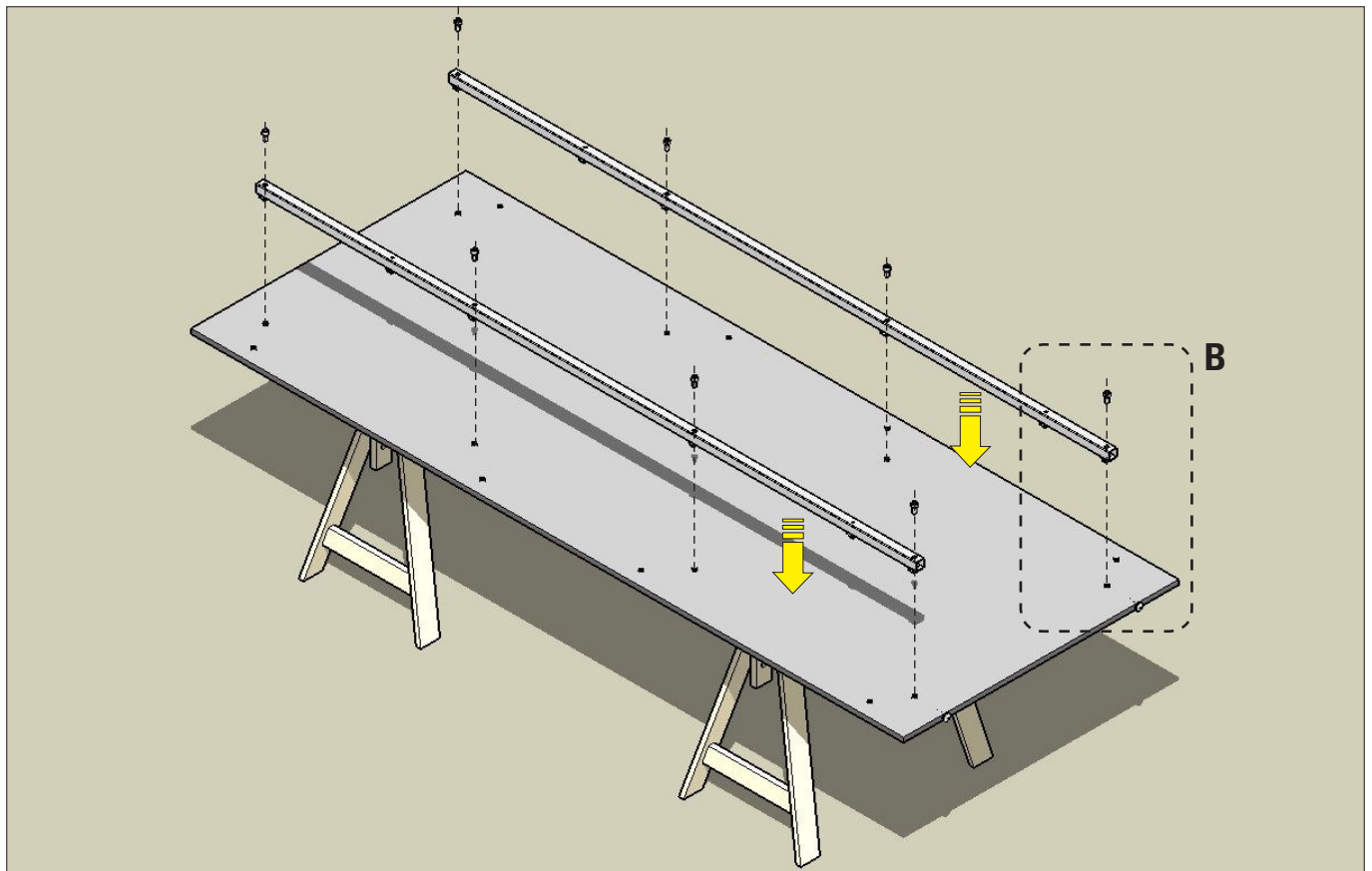
**F65PNK53**  
**F63PNK53**

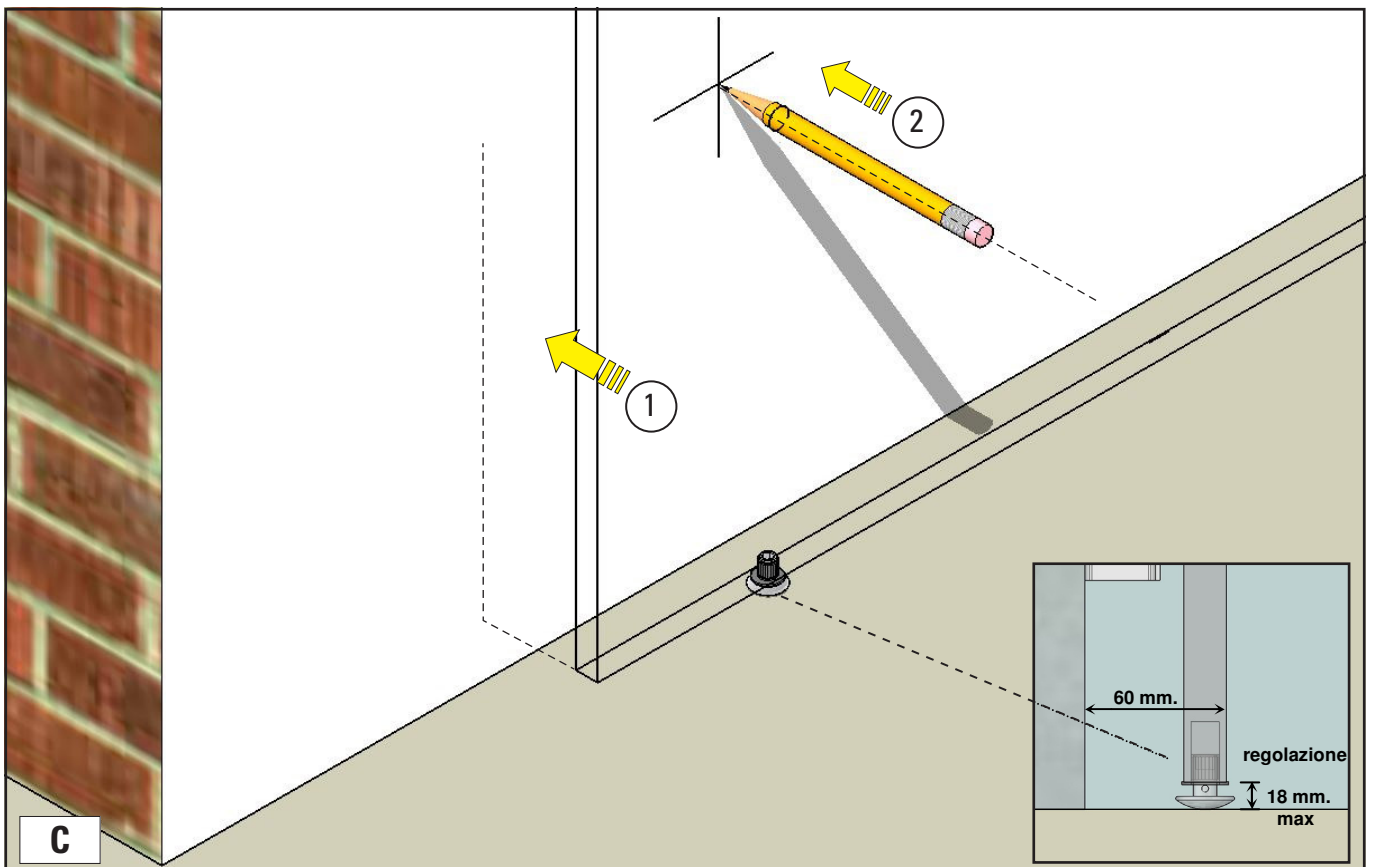
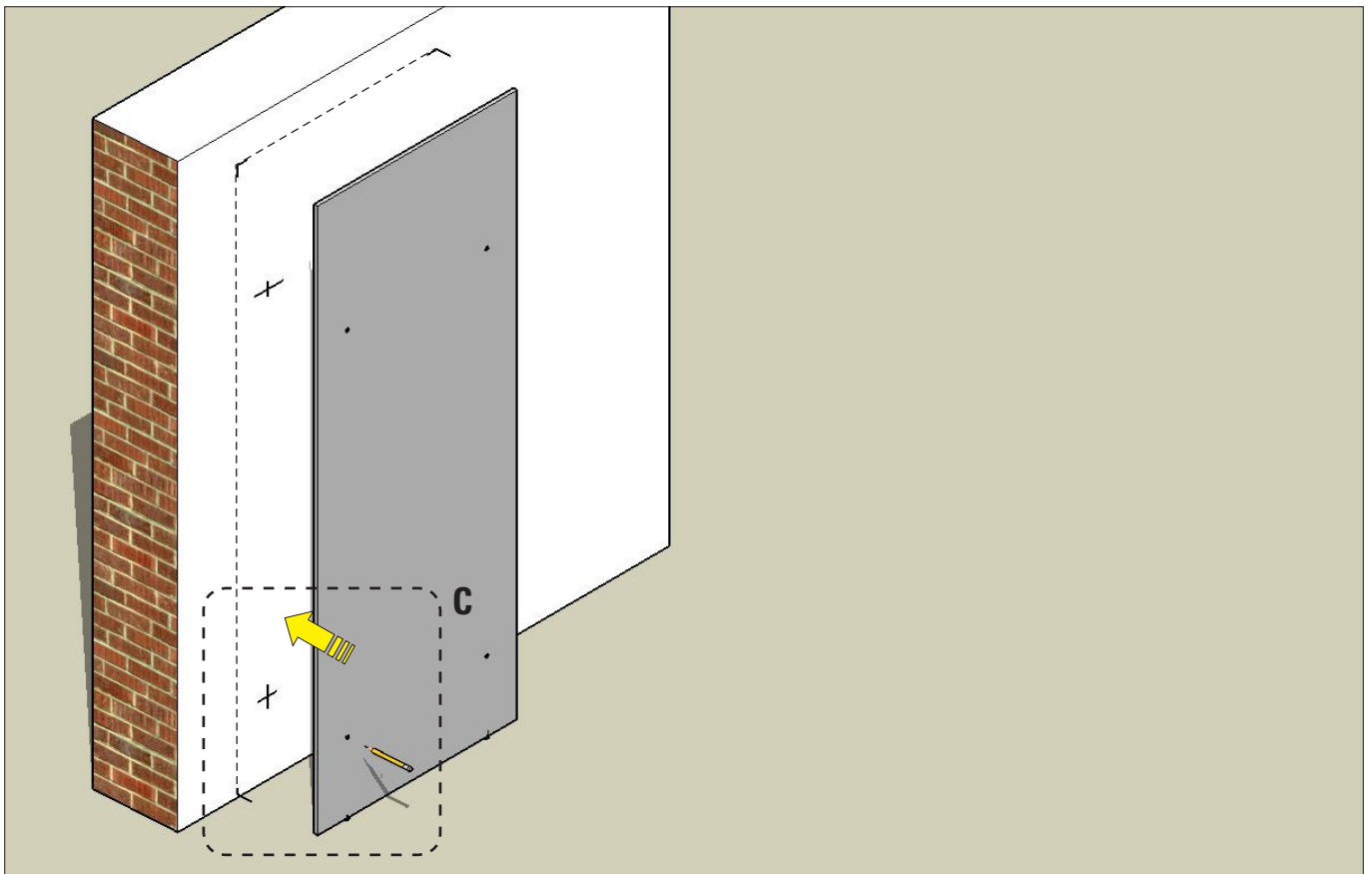


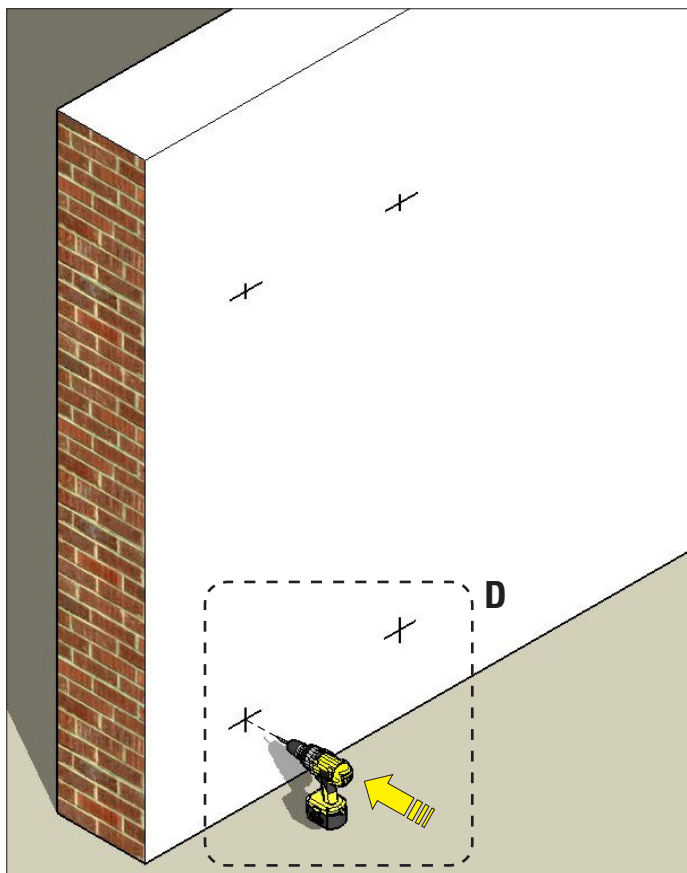
**F65PNK55**  
**F63PNK55**





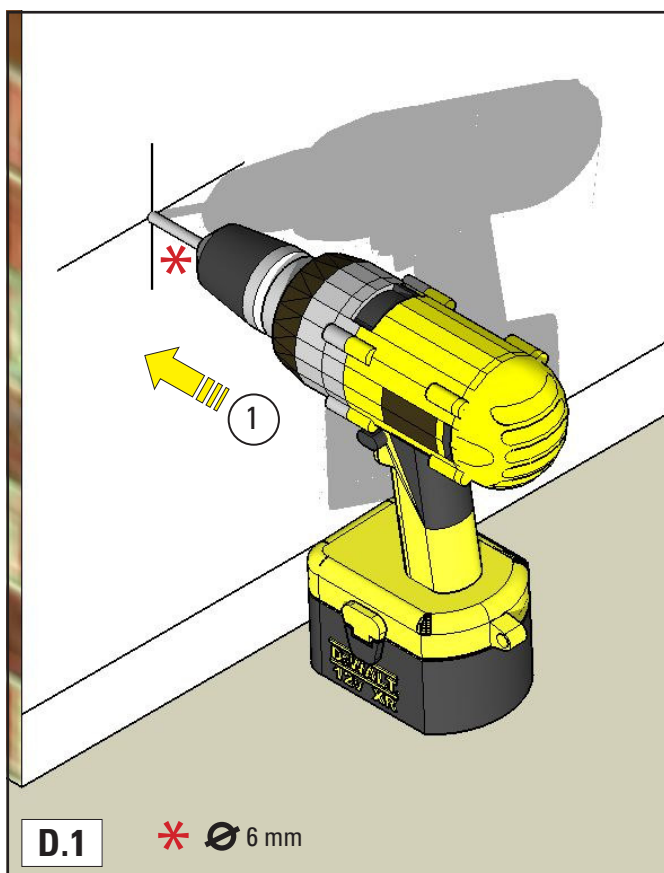






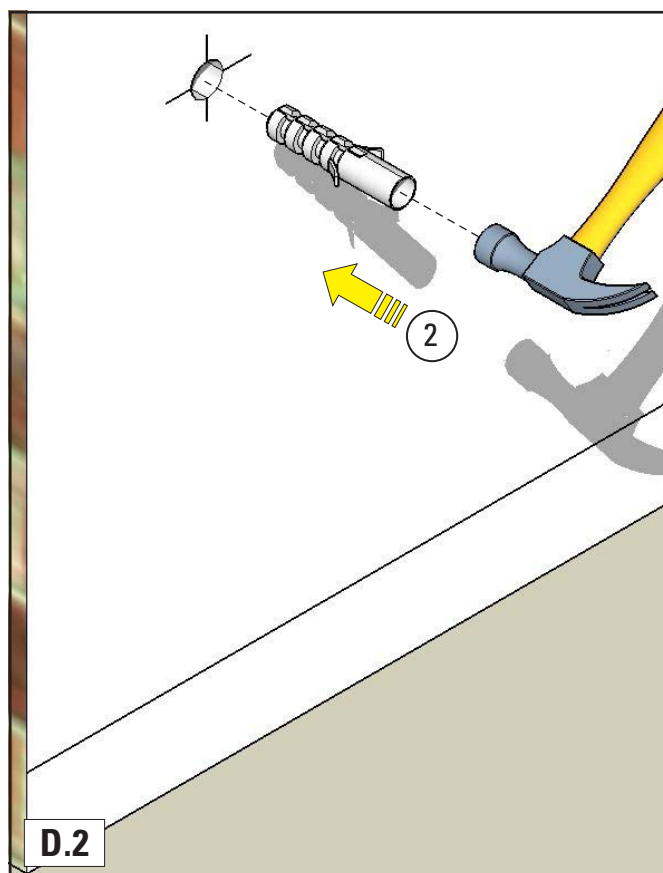
FERRAMENTA PER FISSAGGIO SU MURO IN CALCESTRUZZO INCLUSA, PER ALTRI TIPI DI SUPPORTO (EX. CARTONGESSO) UTILIZZARE FERRAMENTA IDONEA.

HARDWARE FOR CONCRETE WALL FIXING INCLUDED, FOR OTHER TYPES OF SUPPORT (EX. PLASTERBOARD) USE SUITABLE HARDWARE.

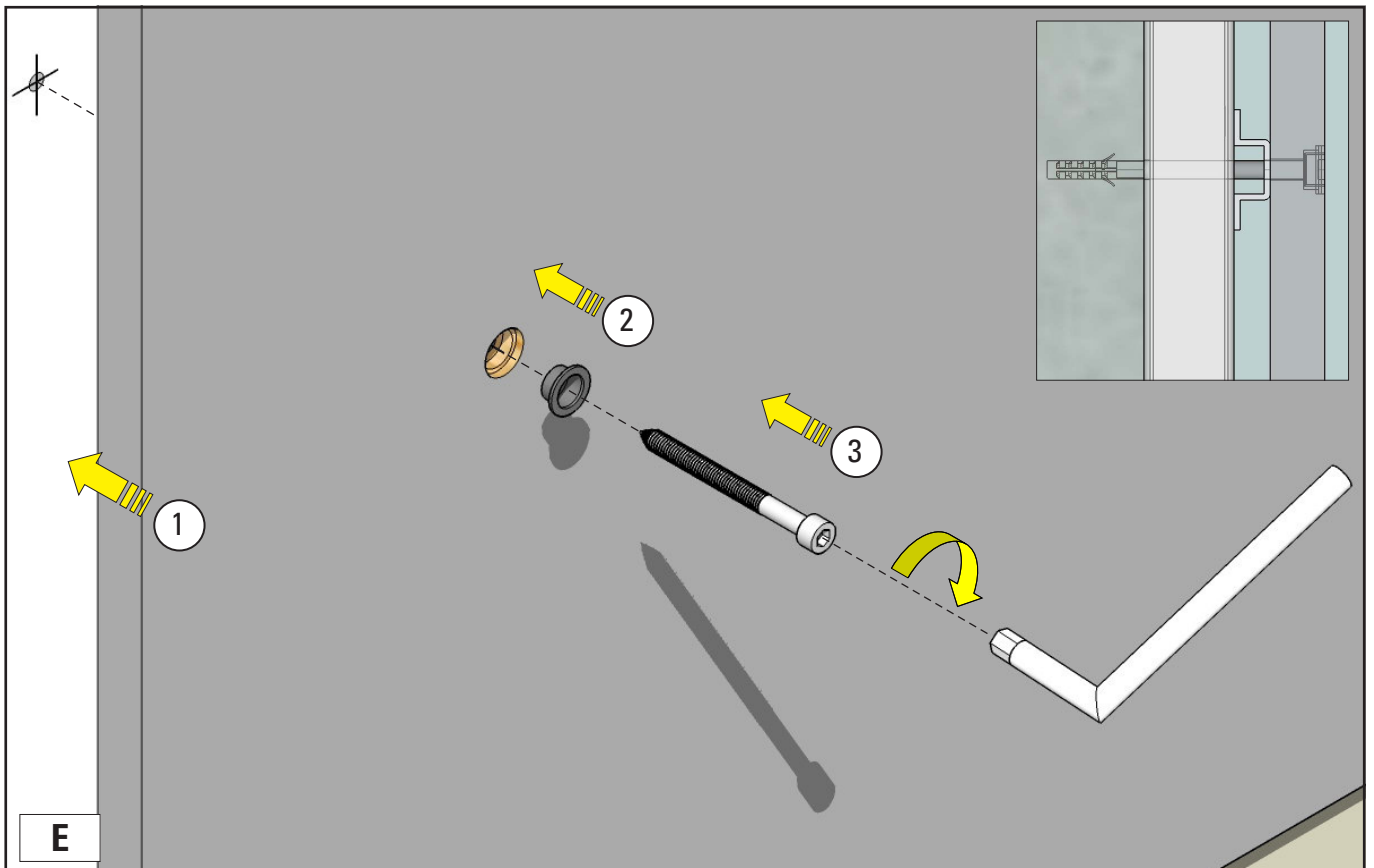
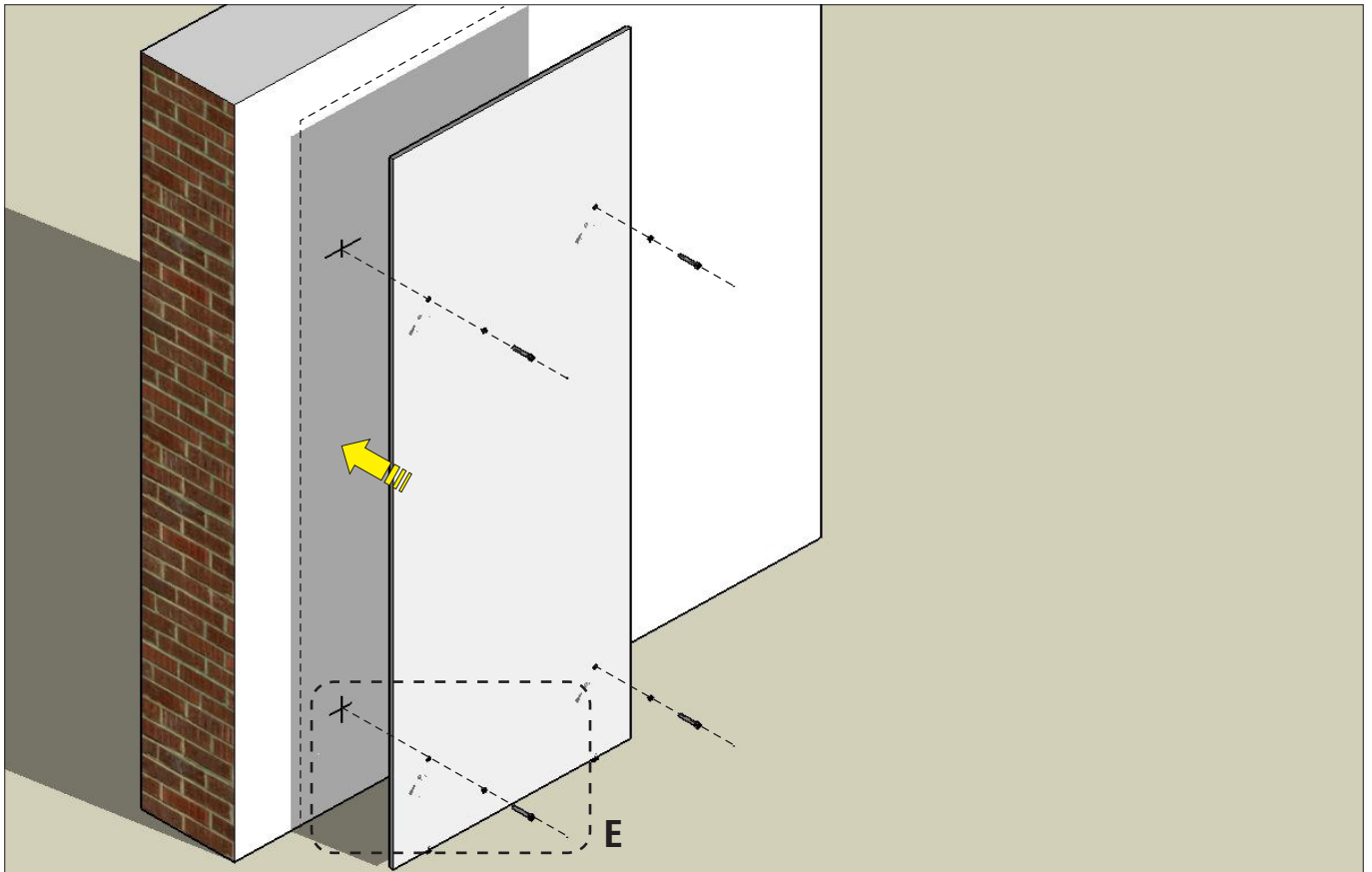


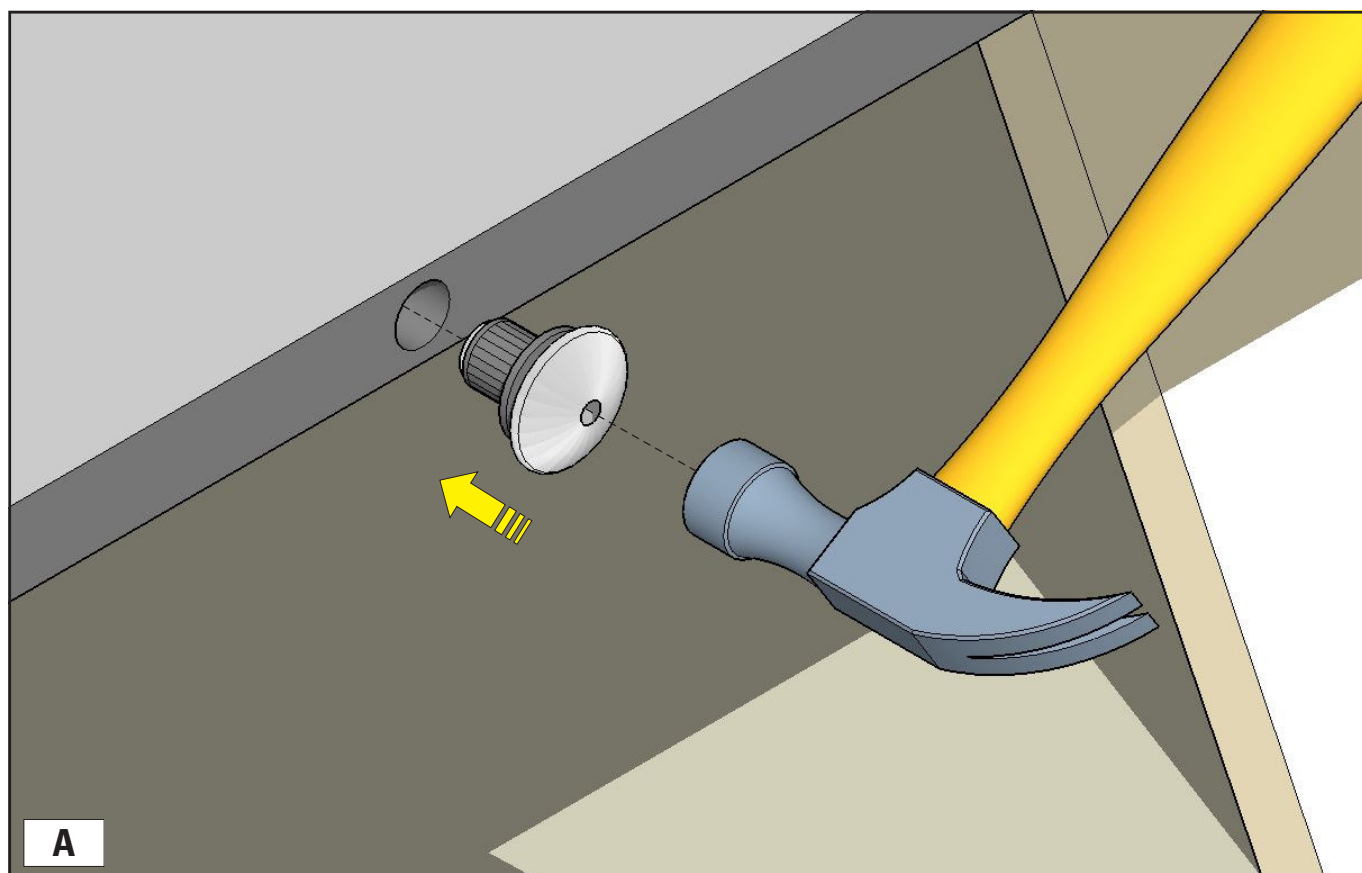
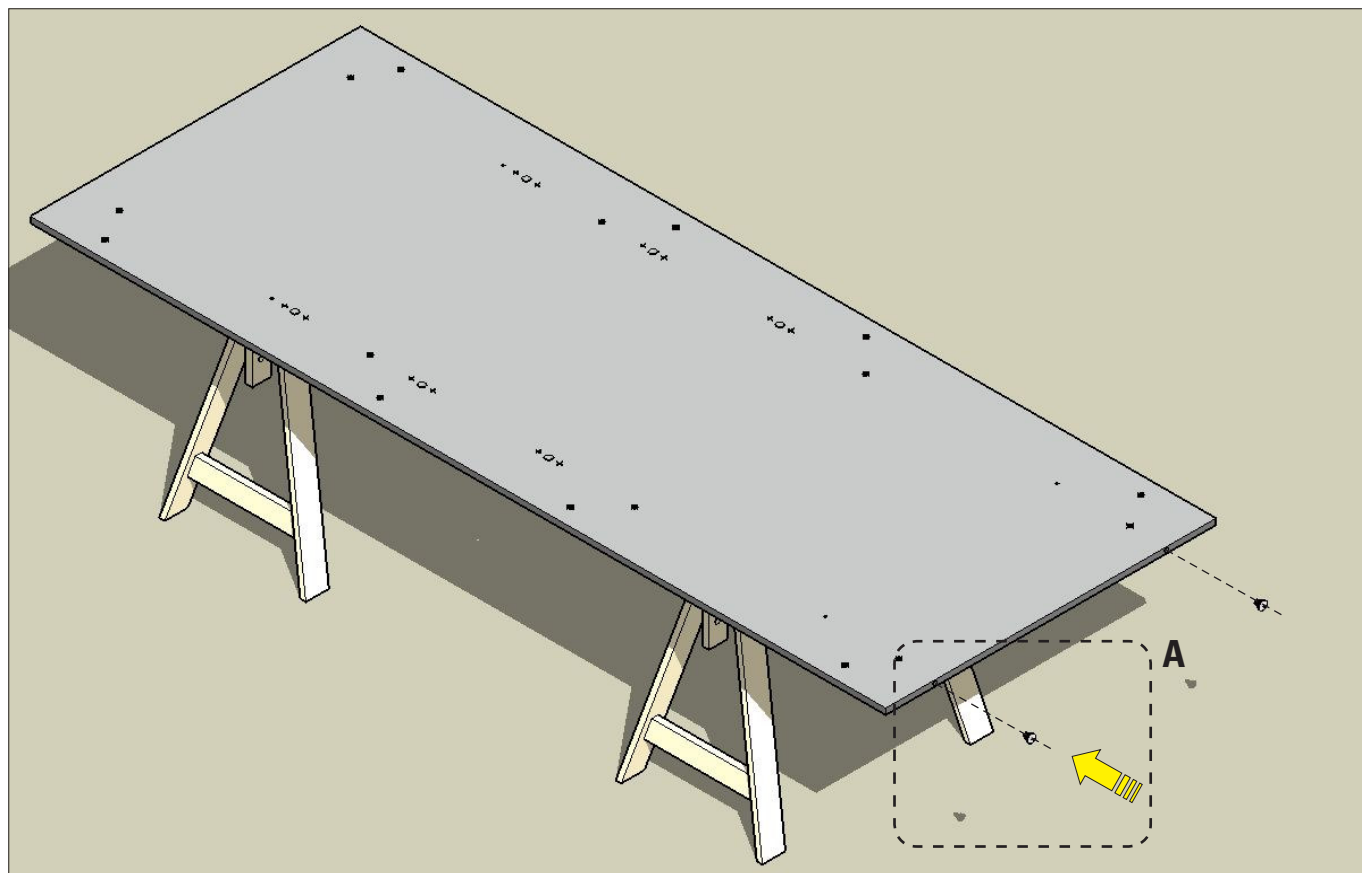
D.1

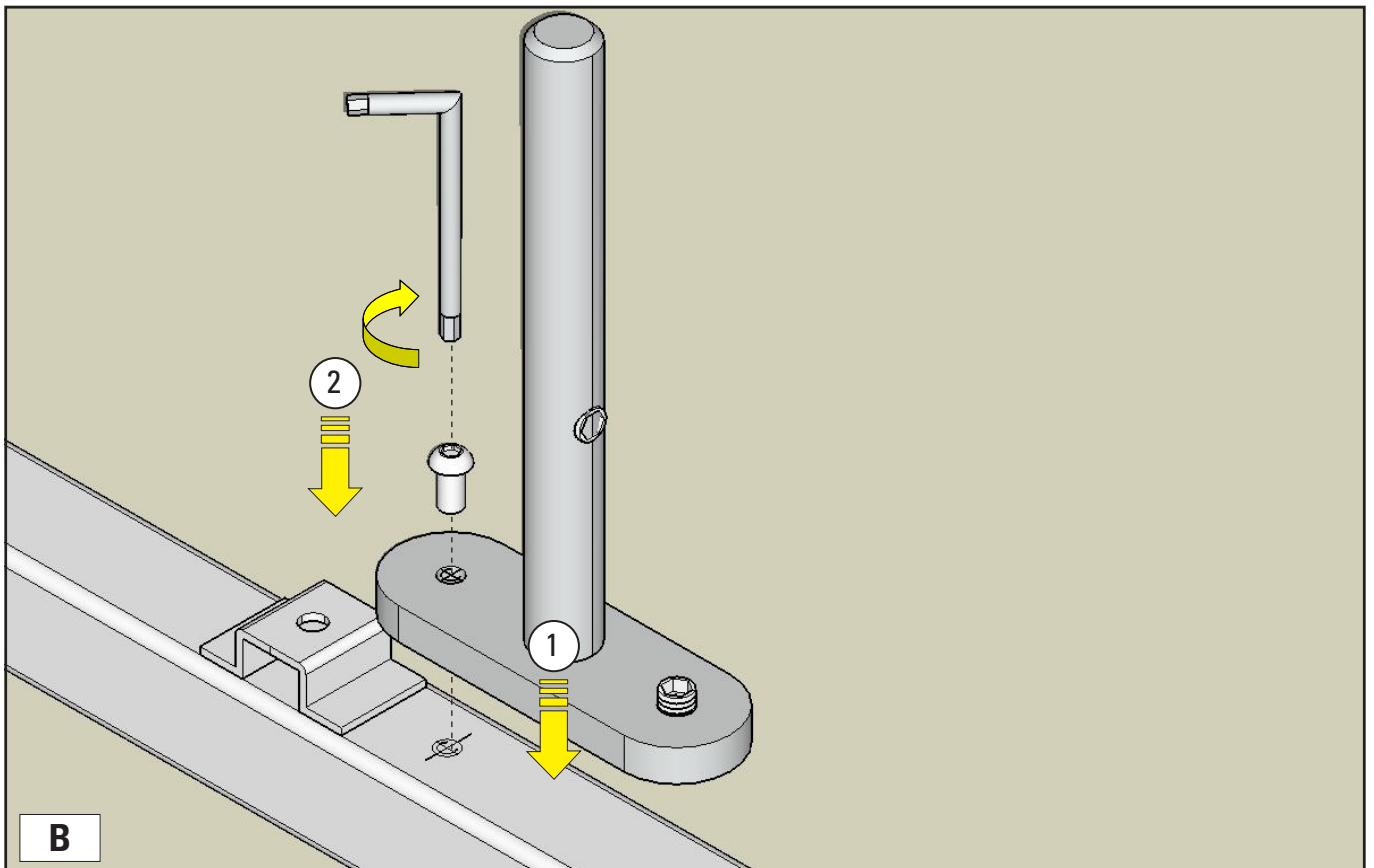
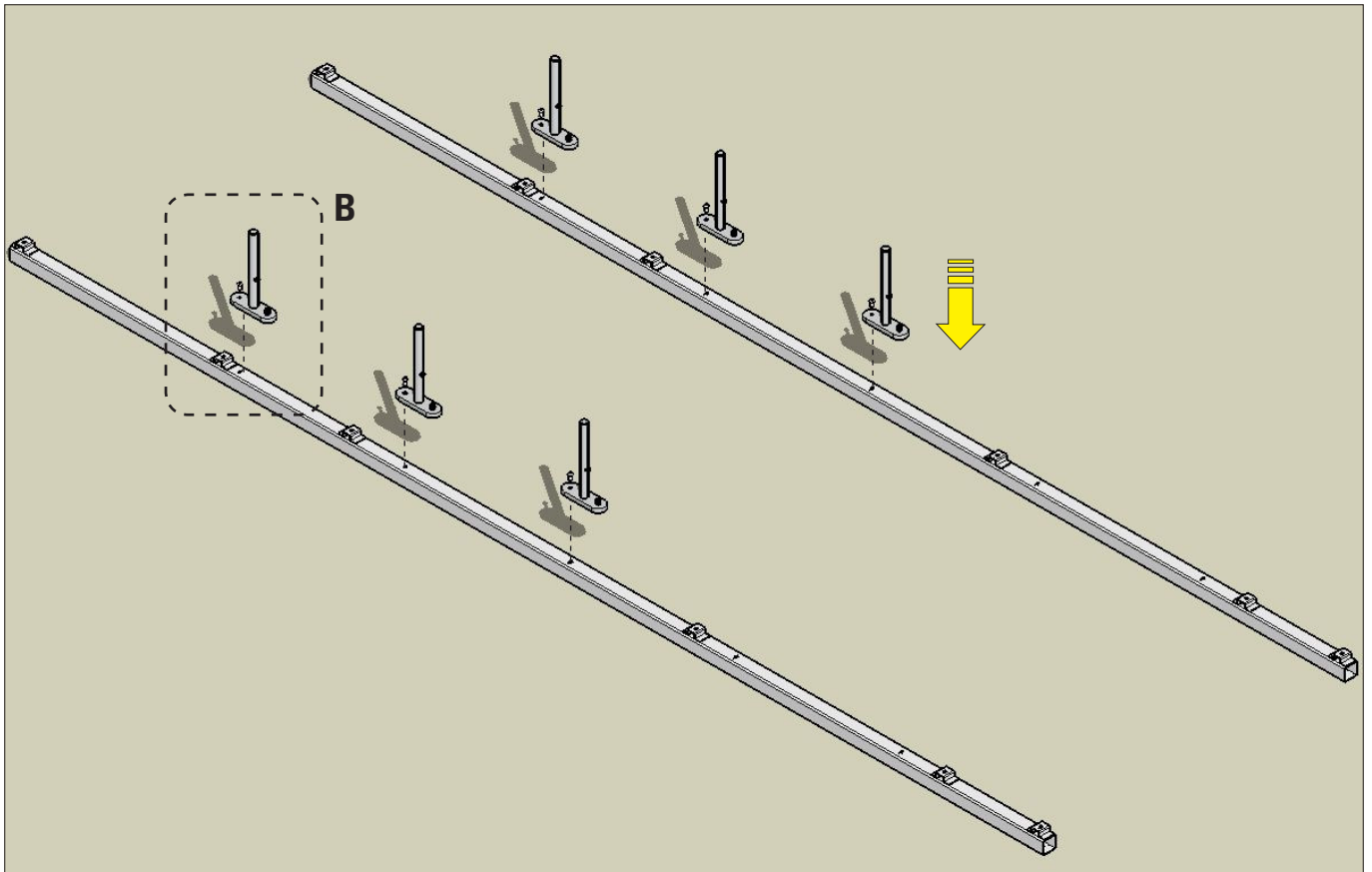
\* Ø 6 mm



D.2

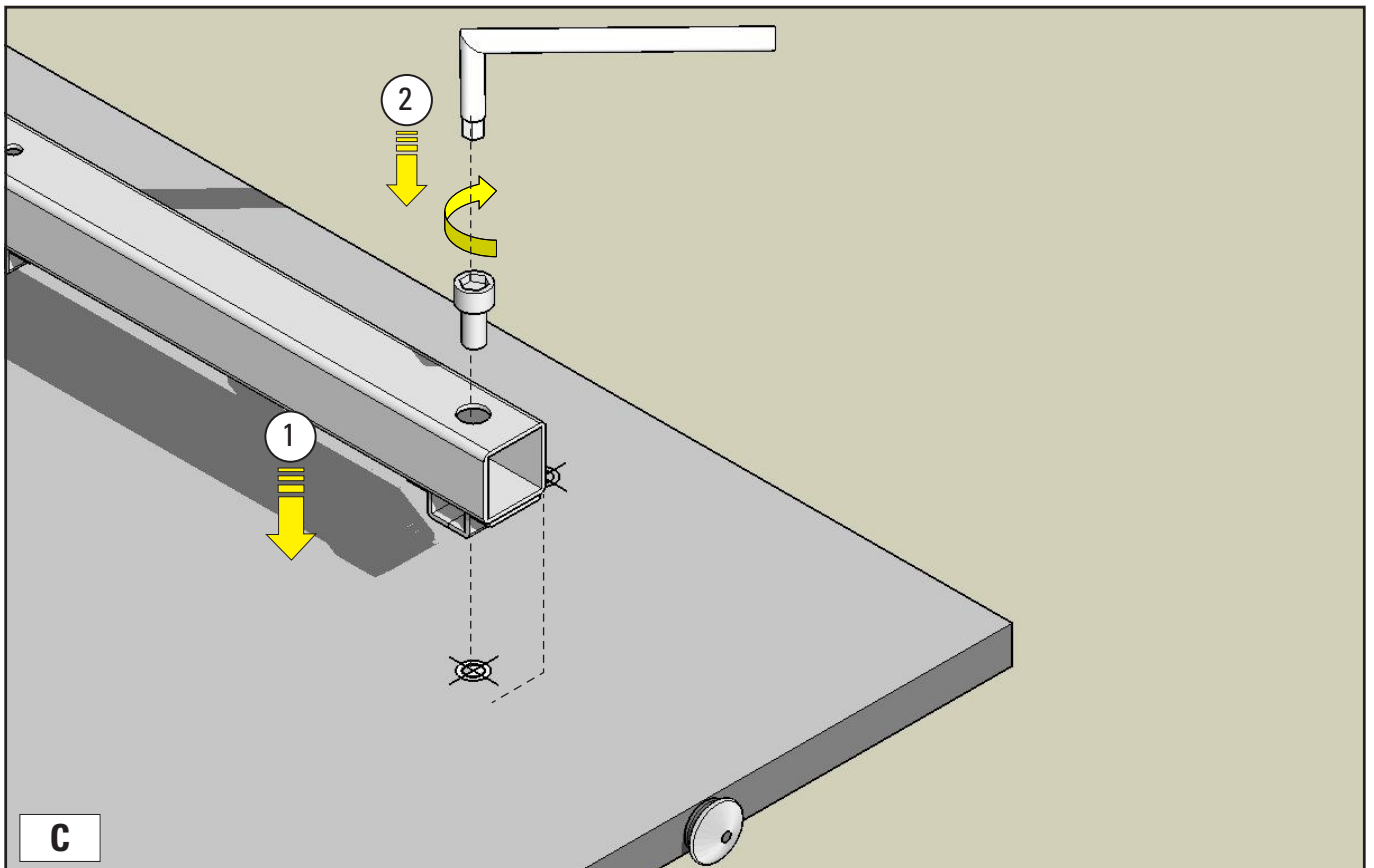
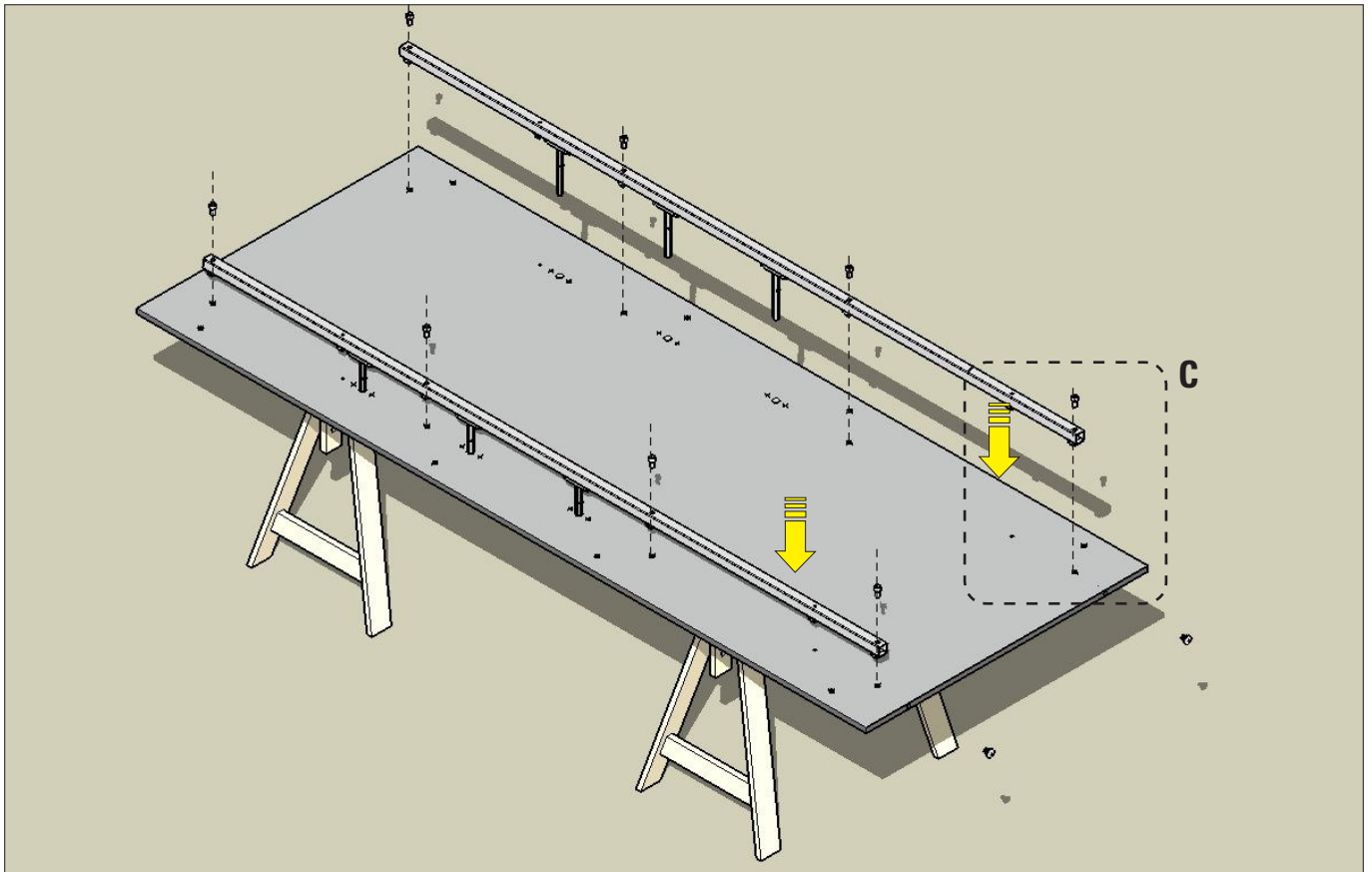


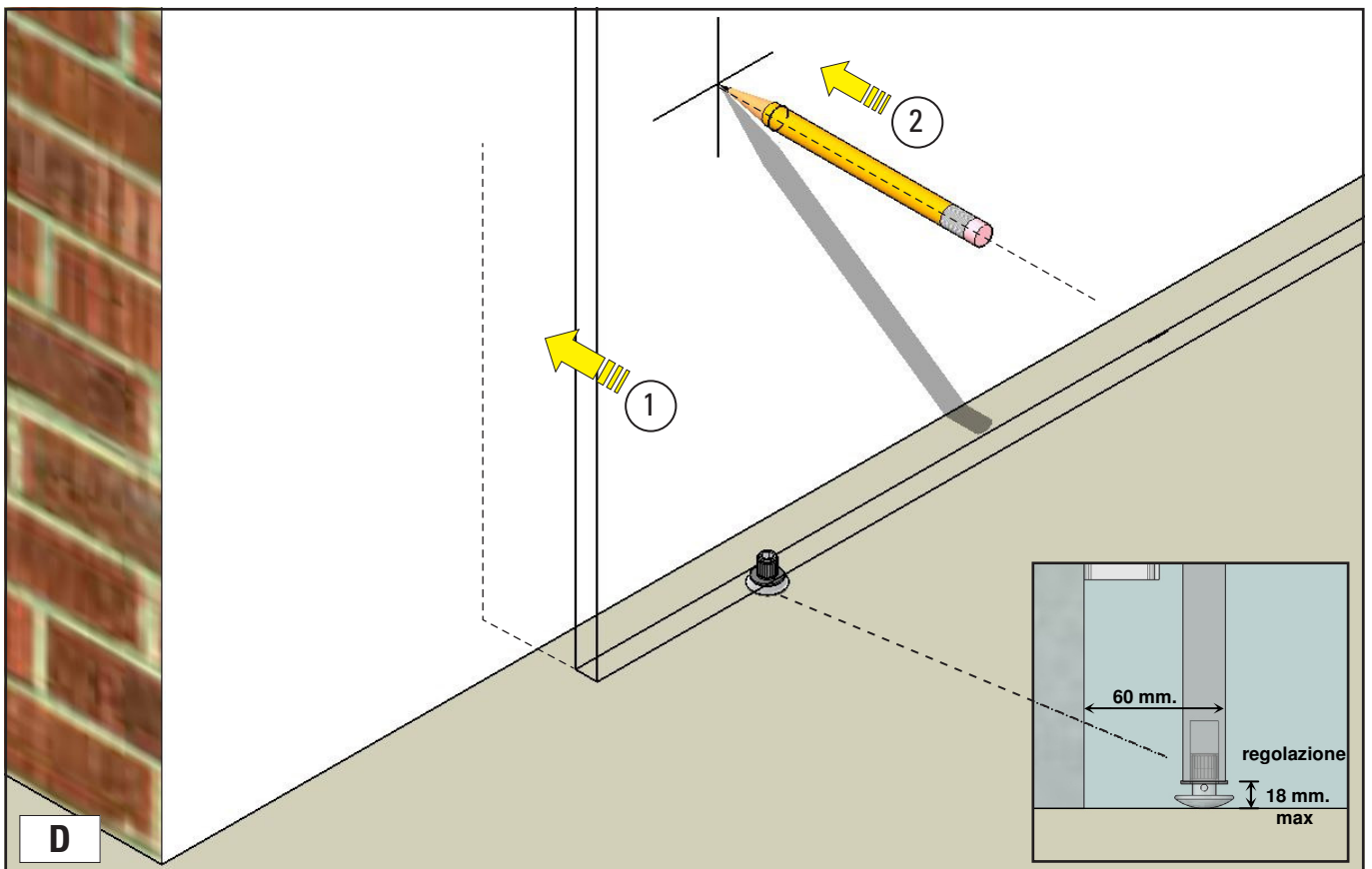
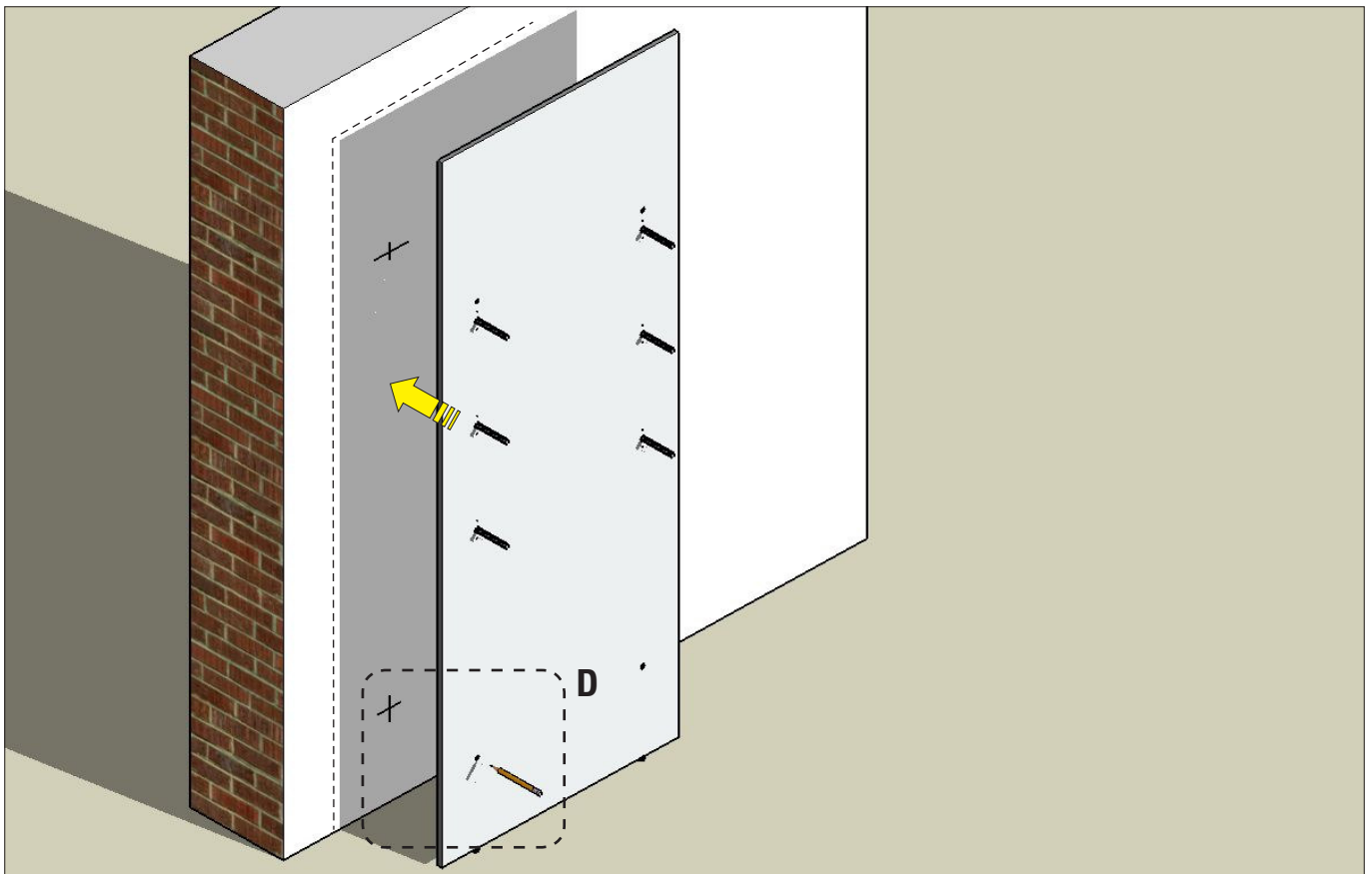


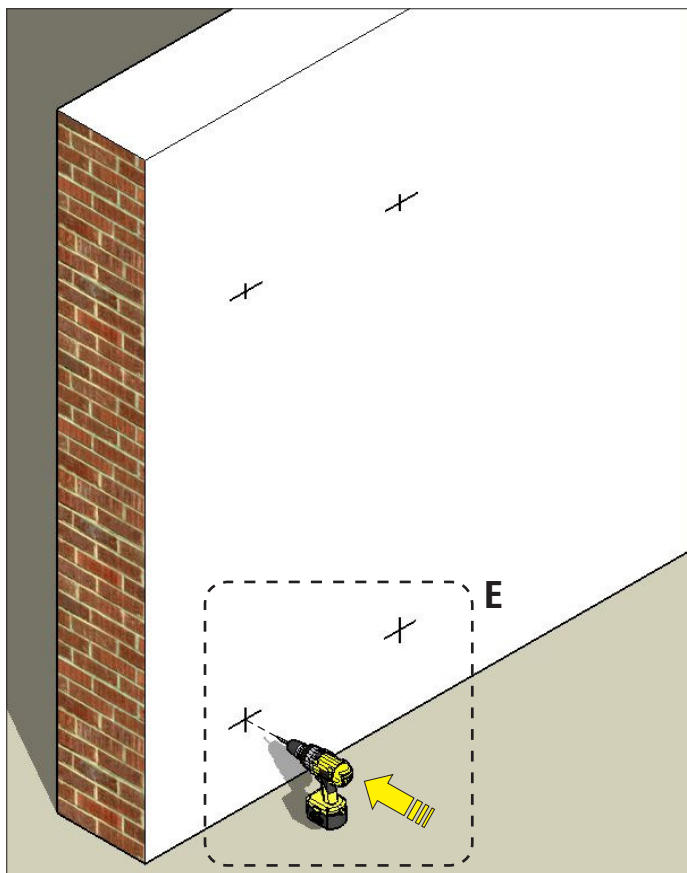


B



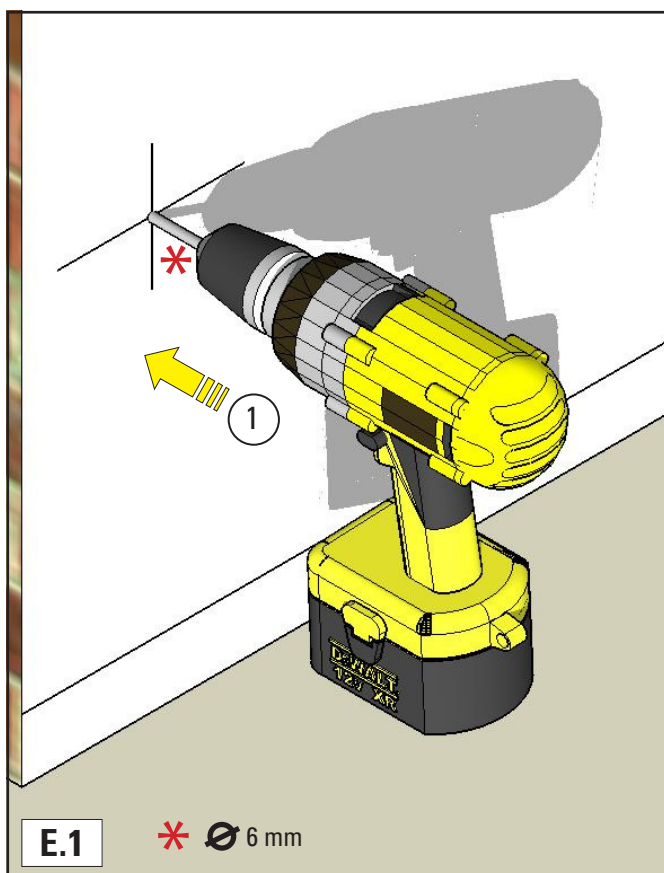






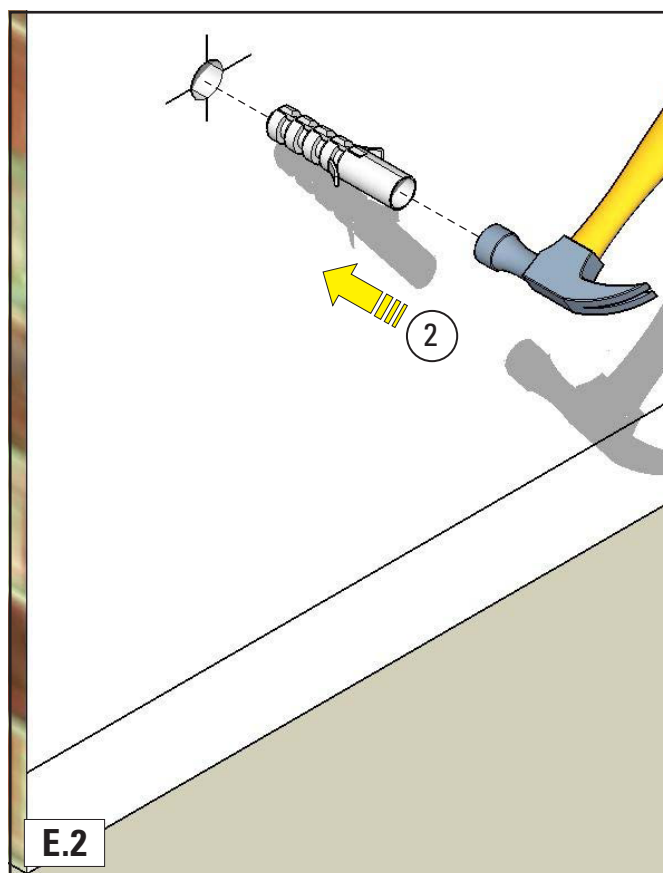
FERRAMENTA PER FISSAGGIO SU MURO IN CALCESTRUZZO INCLUSA, PER ALTRI TIPI DI SUPPORTO (EX. CARTONGESSO) UTILIZZARE FERRAMENTA IDONEA.

HARDWARE FOR CONCRETE WALL FIXING INCLUDED, FOR OTHER TYPES OF SUPPORT (EX. PLASTERBOARD) USE SUITABLE HARDWARE.

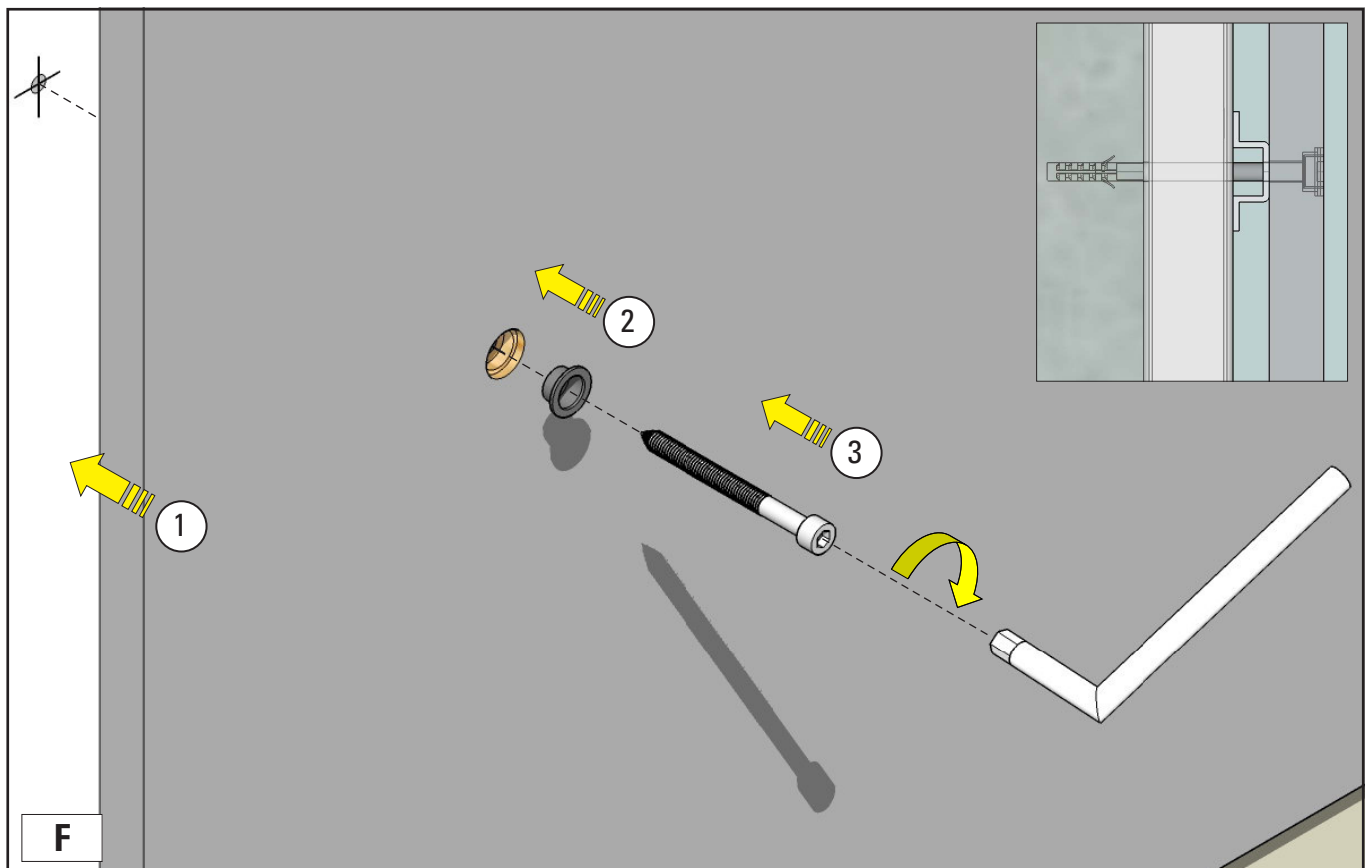
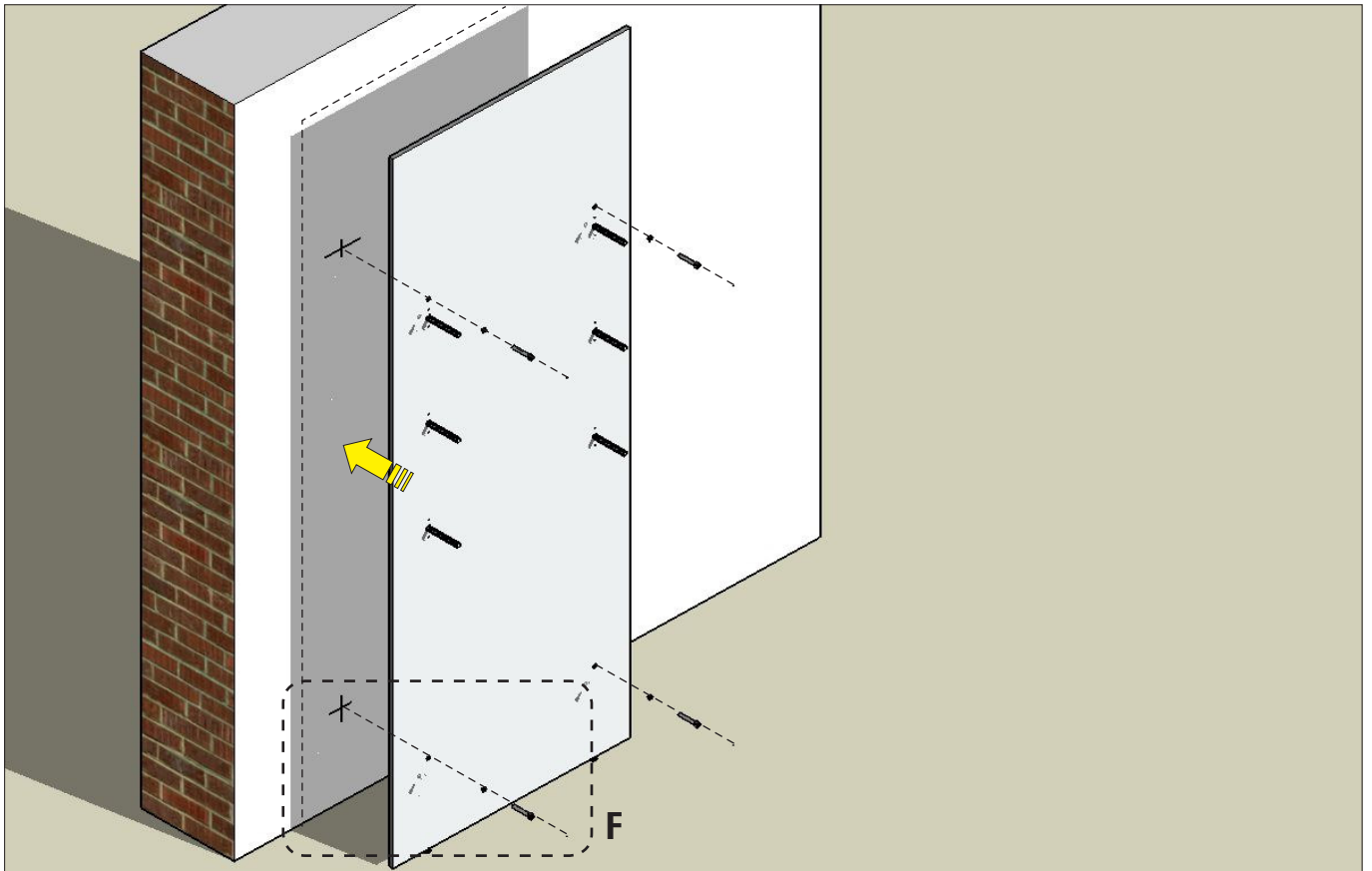


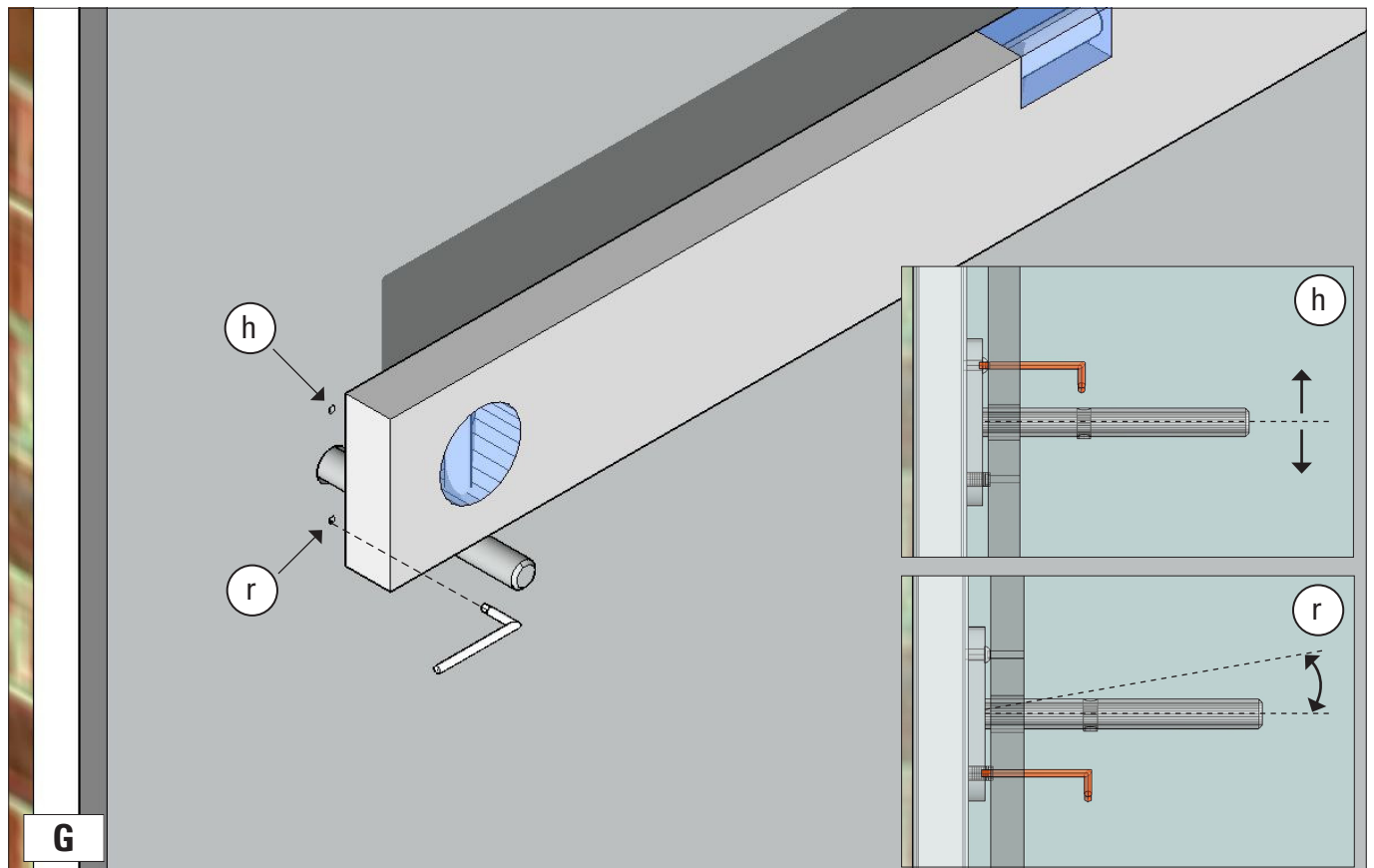
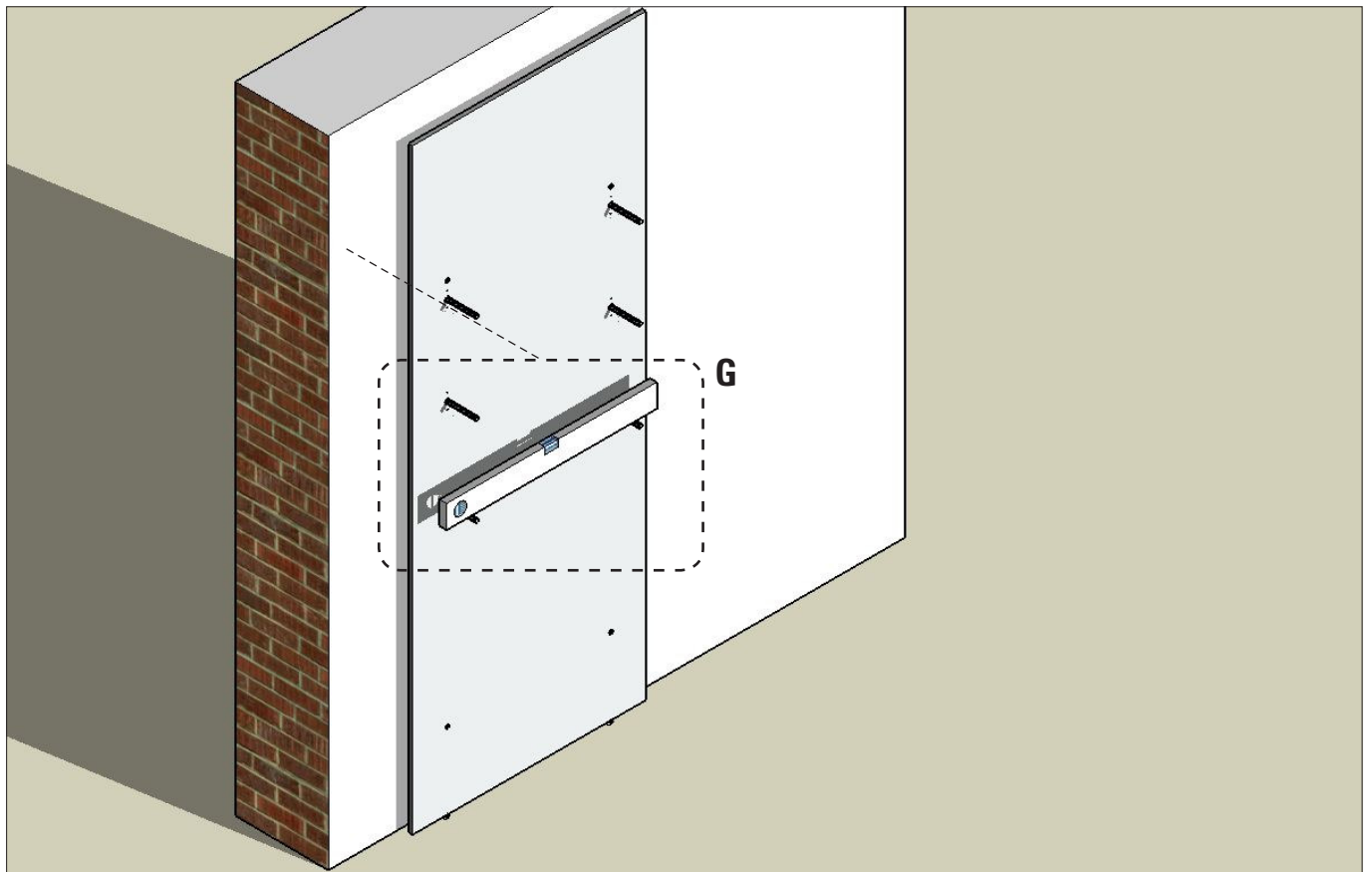
E.1

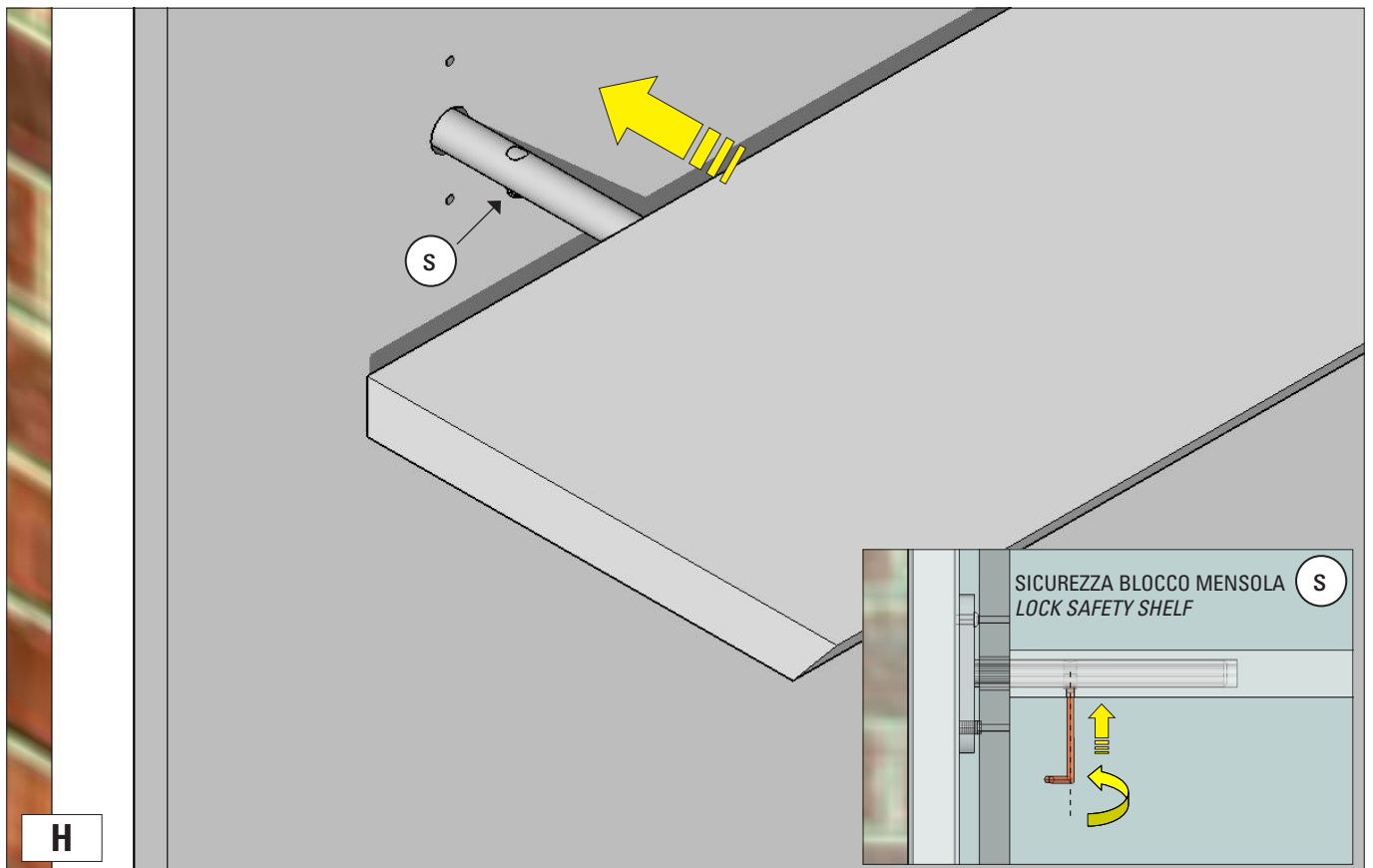
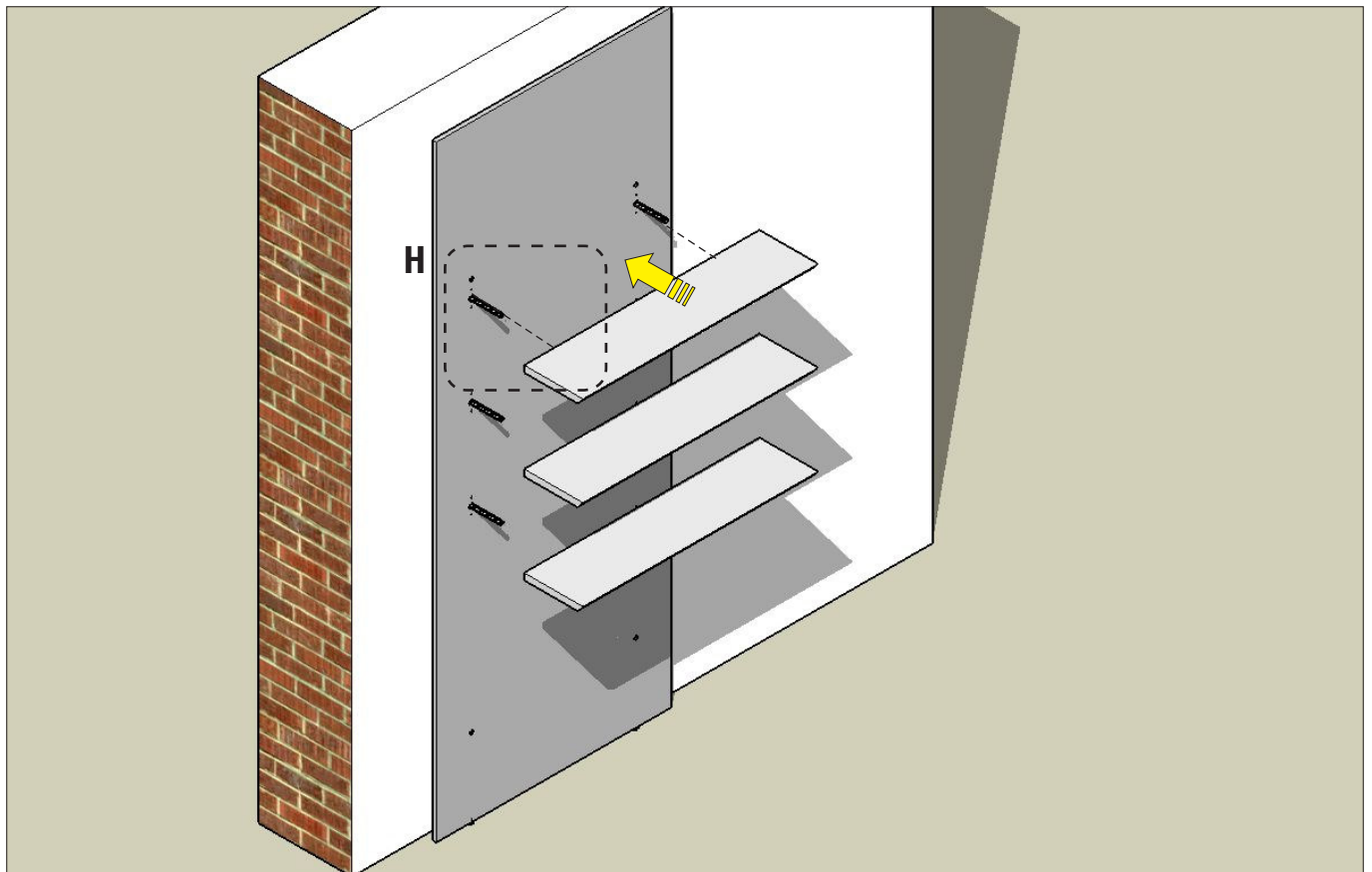
\* Ø 6 mm



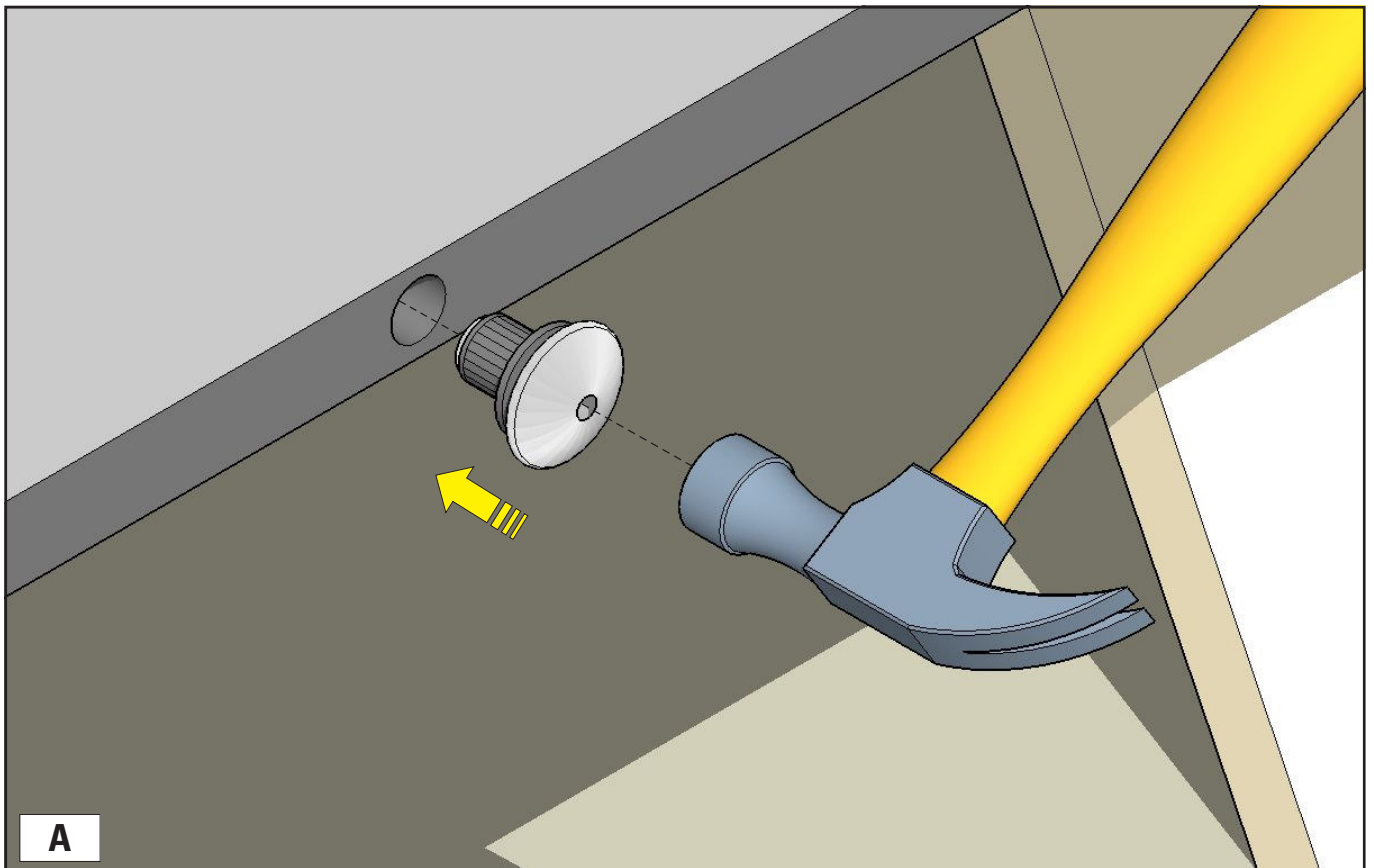
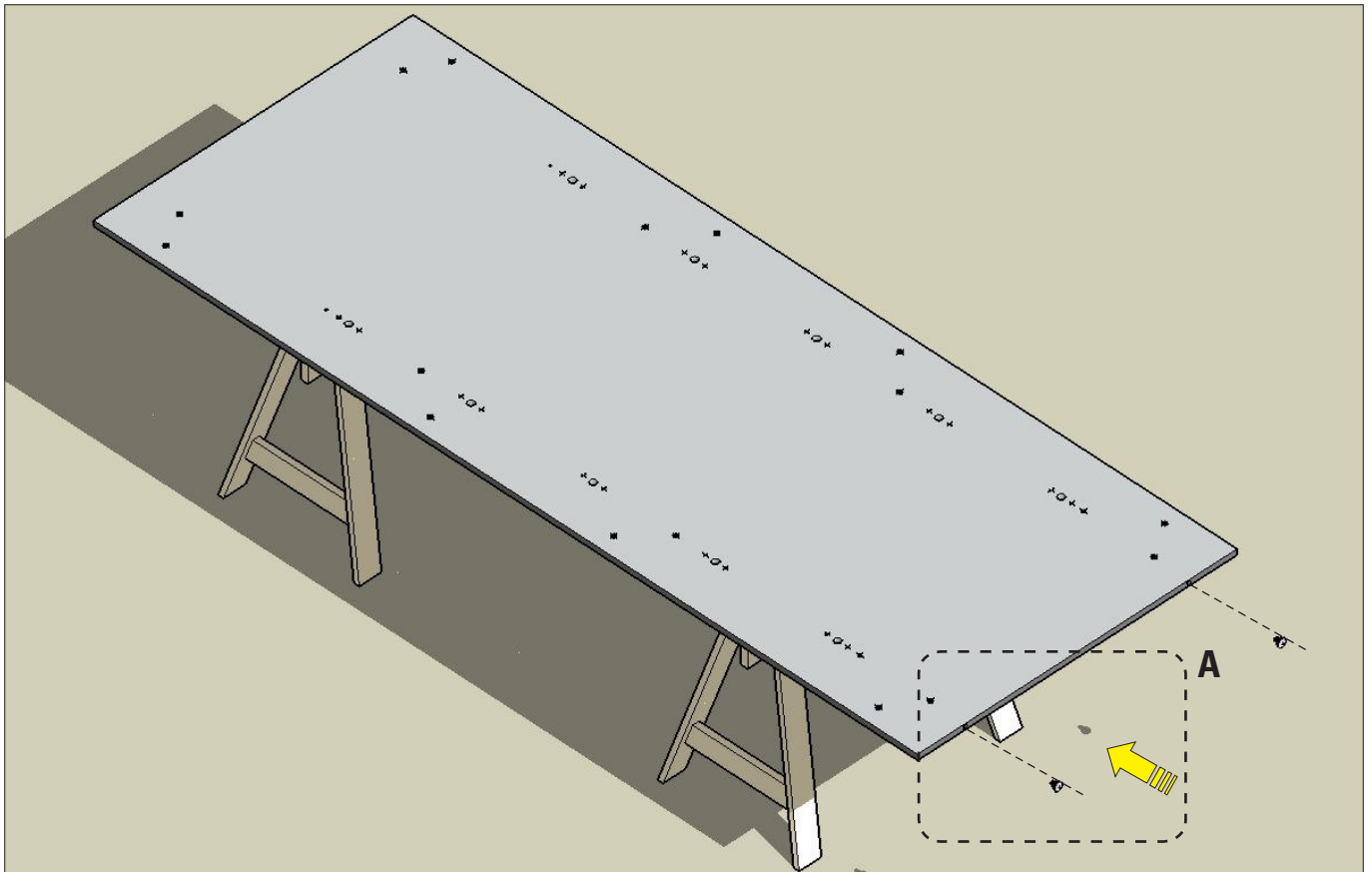
E.2

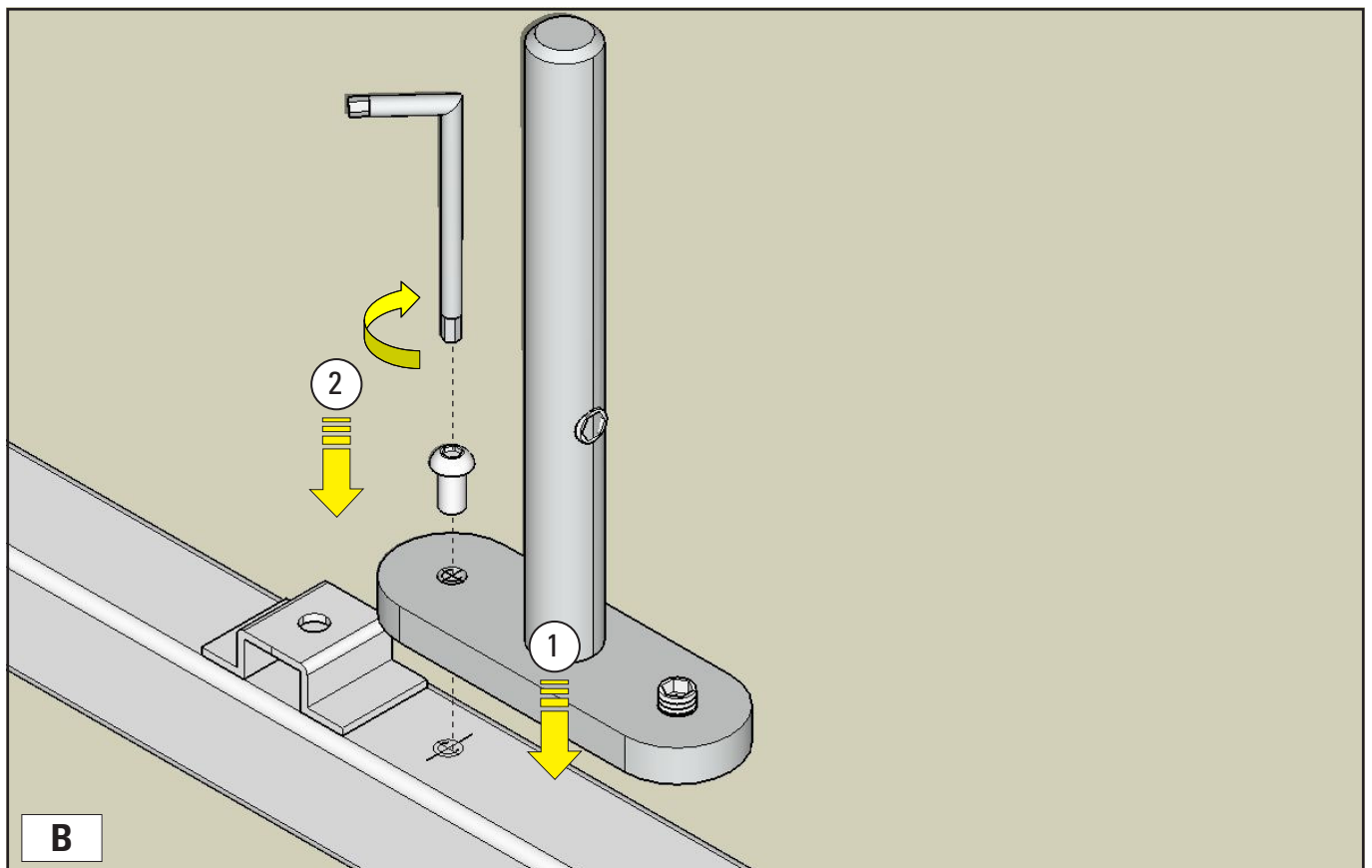
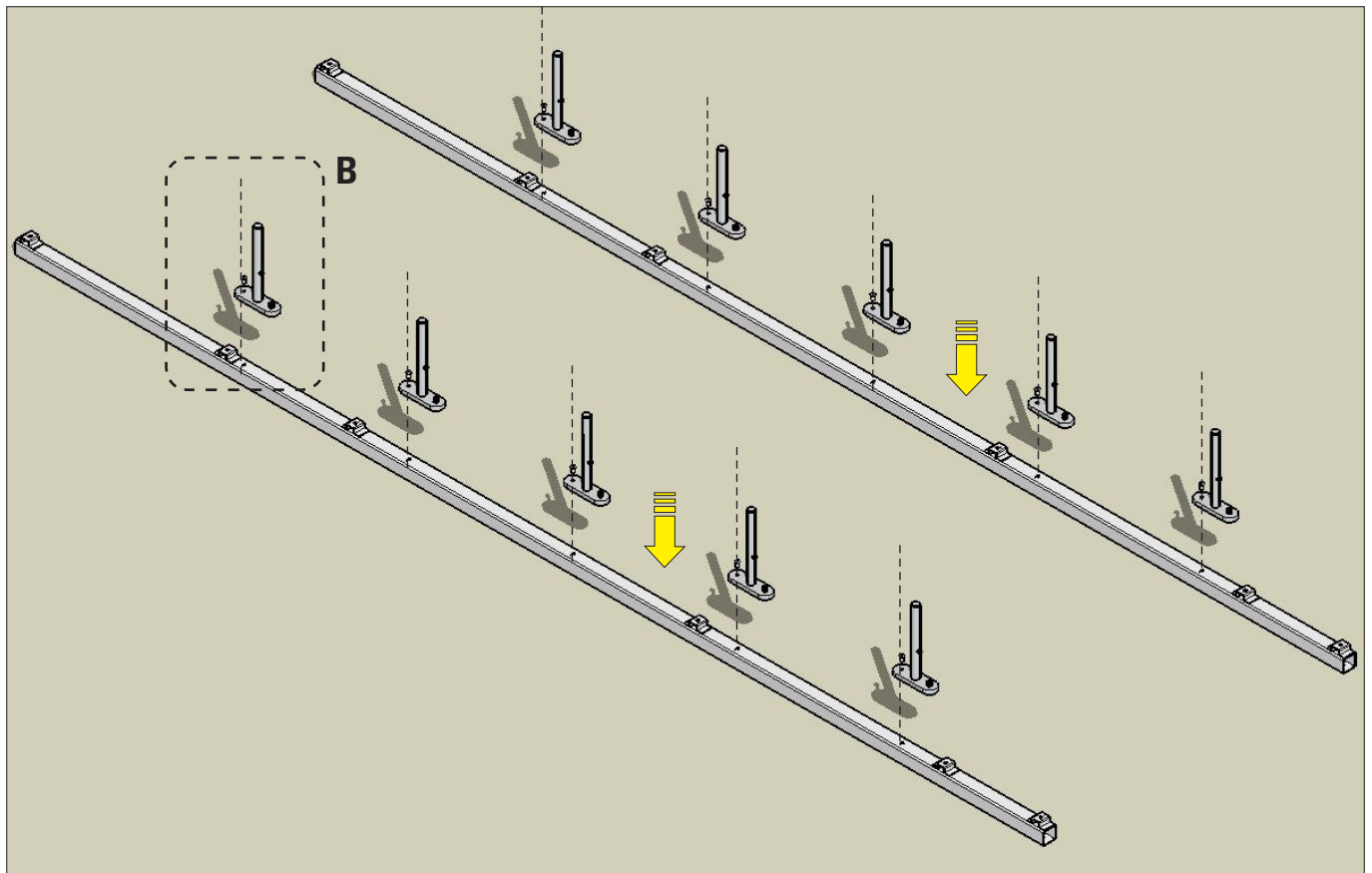


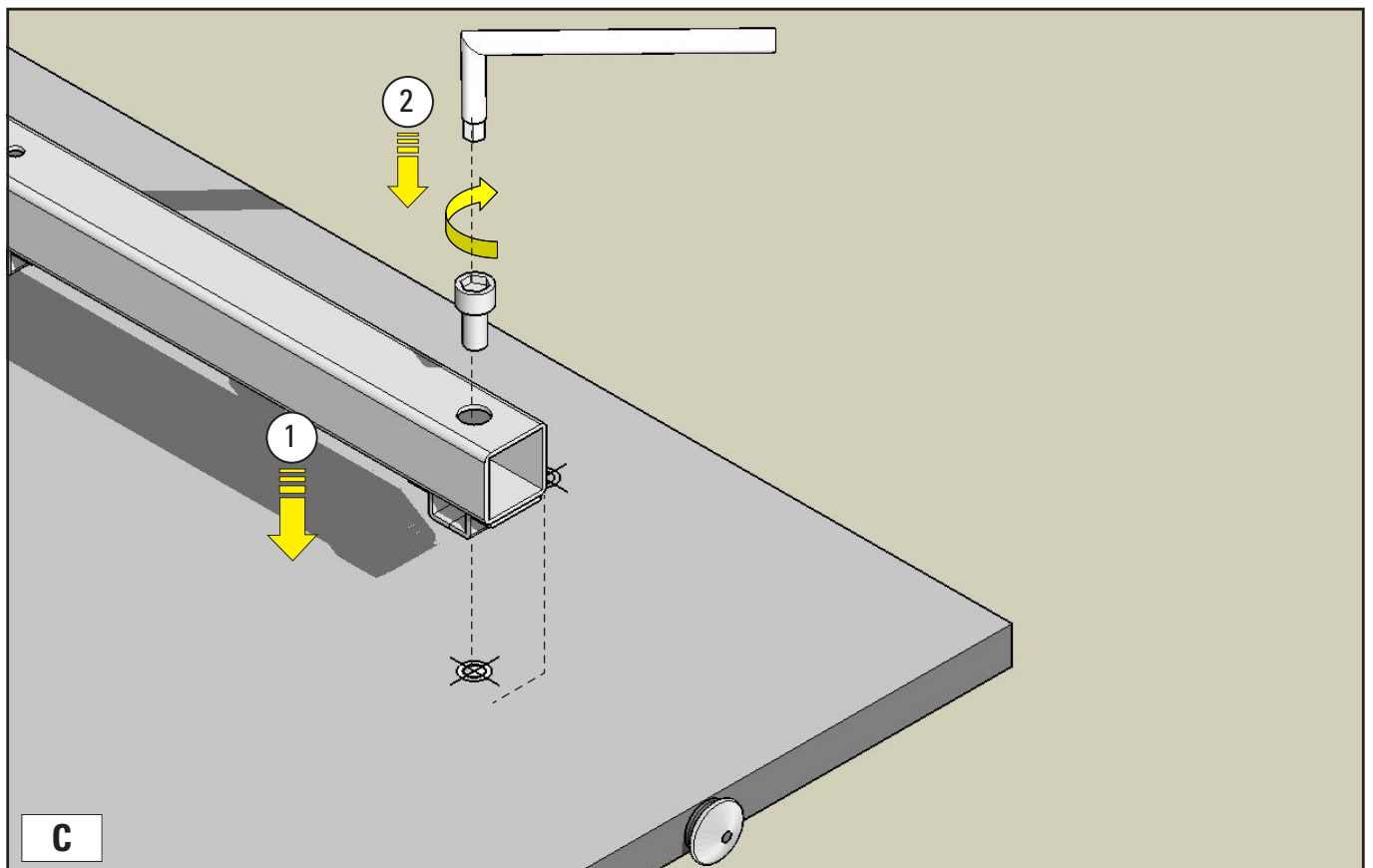
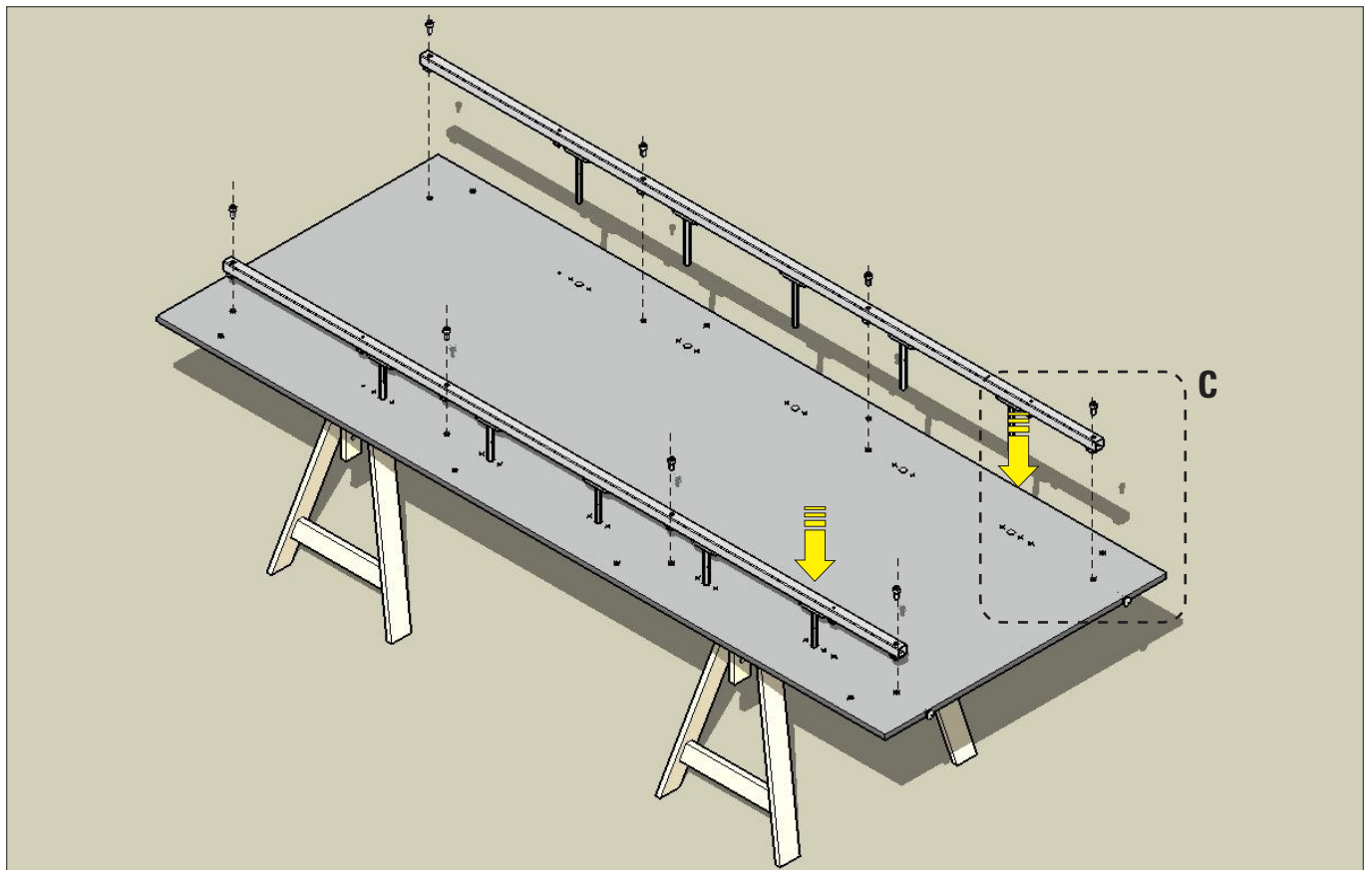


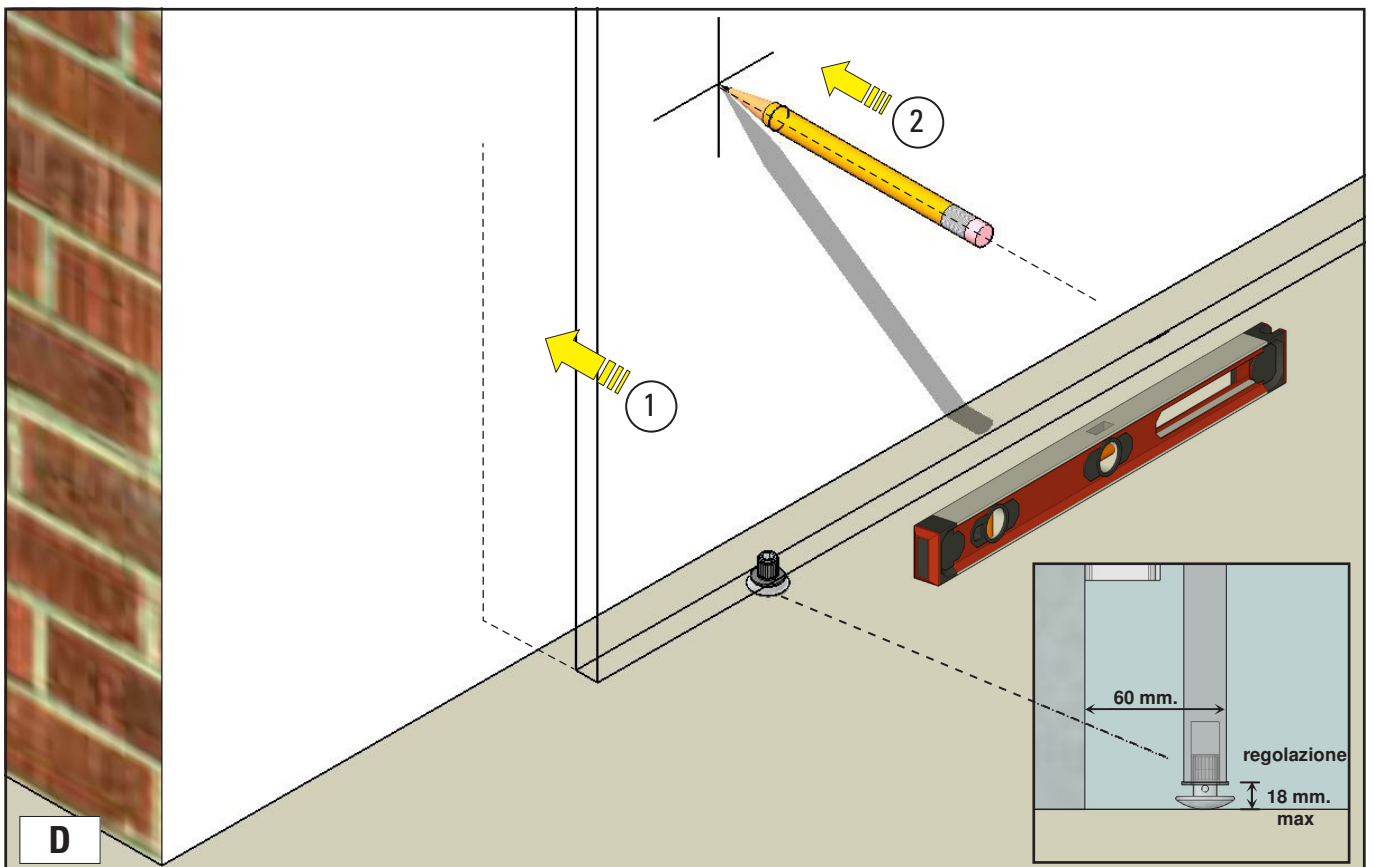
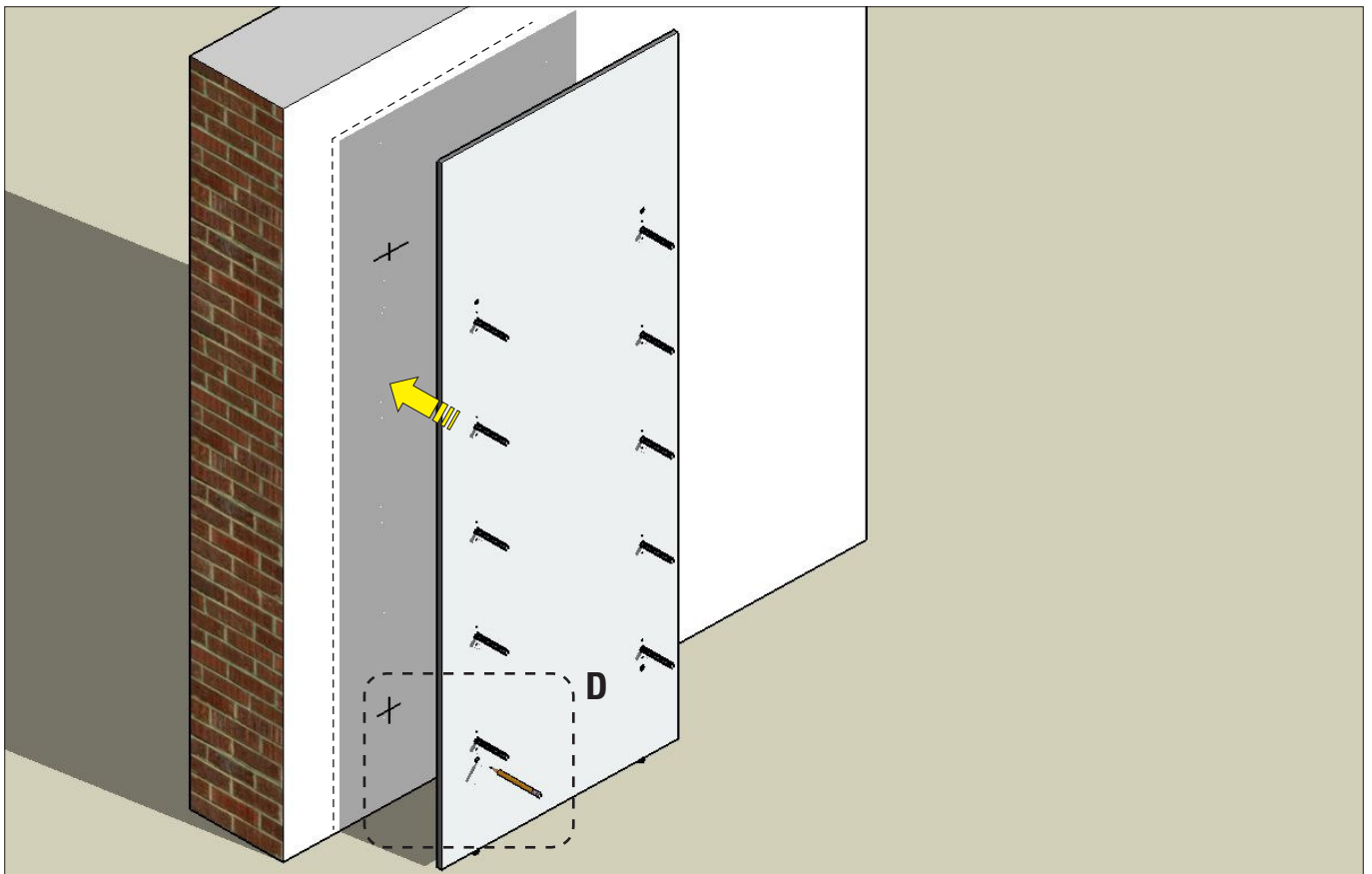


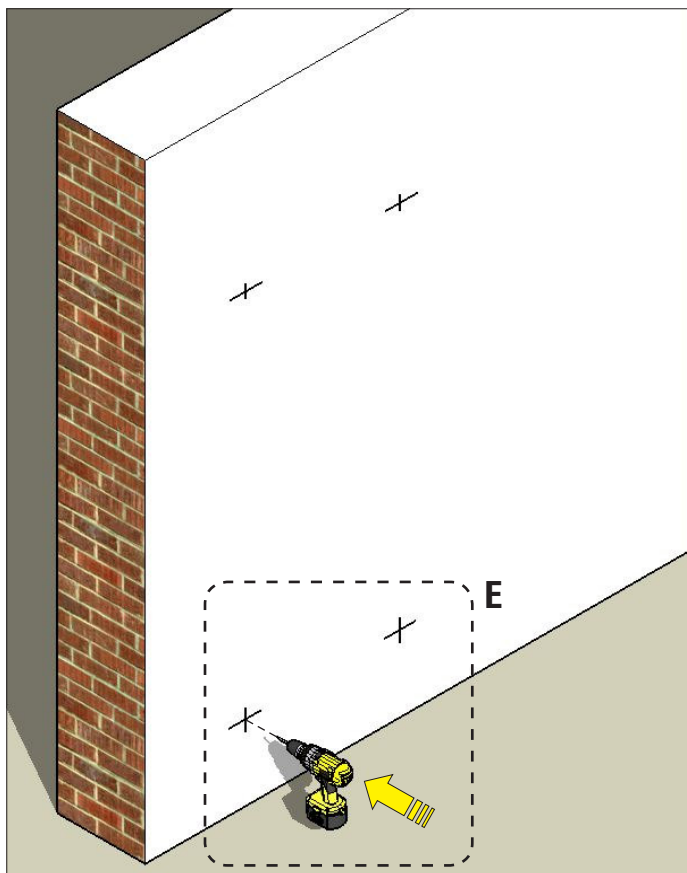






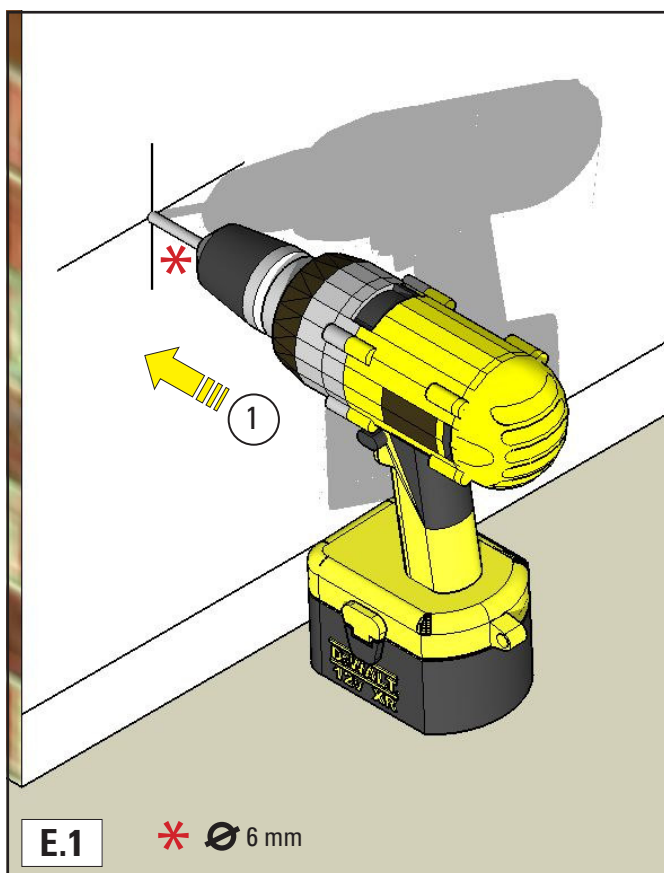






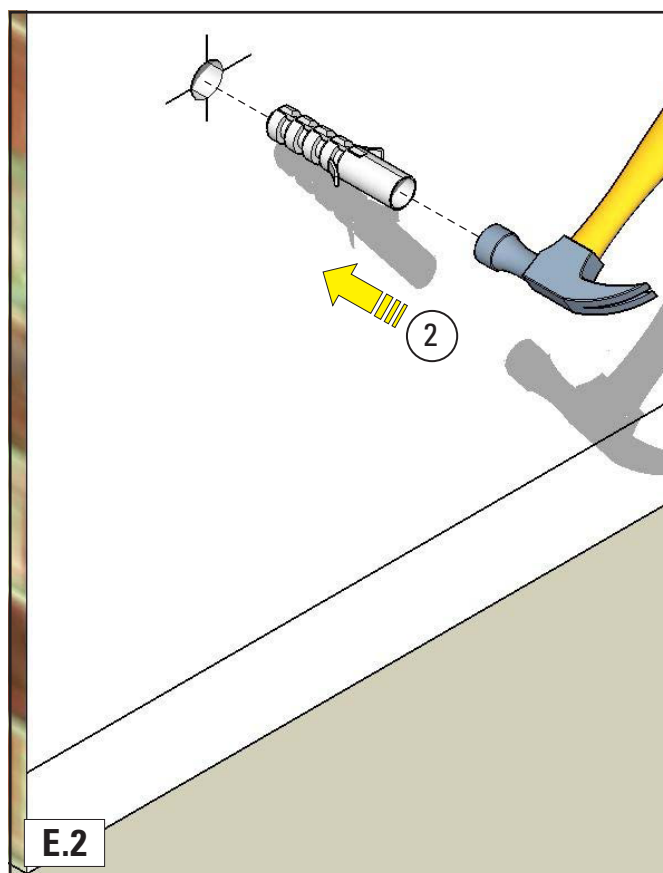
FERRAMENTA PER FISSAGGIO SU MURO IN CALCESTRUZZO INCLUSA, PER ALTRI TIPI DI SUPPORTO (EX. CARTONGESSO) UTILIZZARE FERRAMENTA IDONEA.

HARDWARE FOR CONCRETE WALL FIXING INCLUDED, FOR OTHER TYPES OF SUPPORT (EX. PLASTERBOARD) USE SUITABLE HARDWARE.

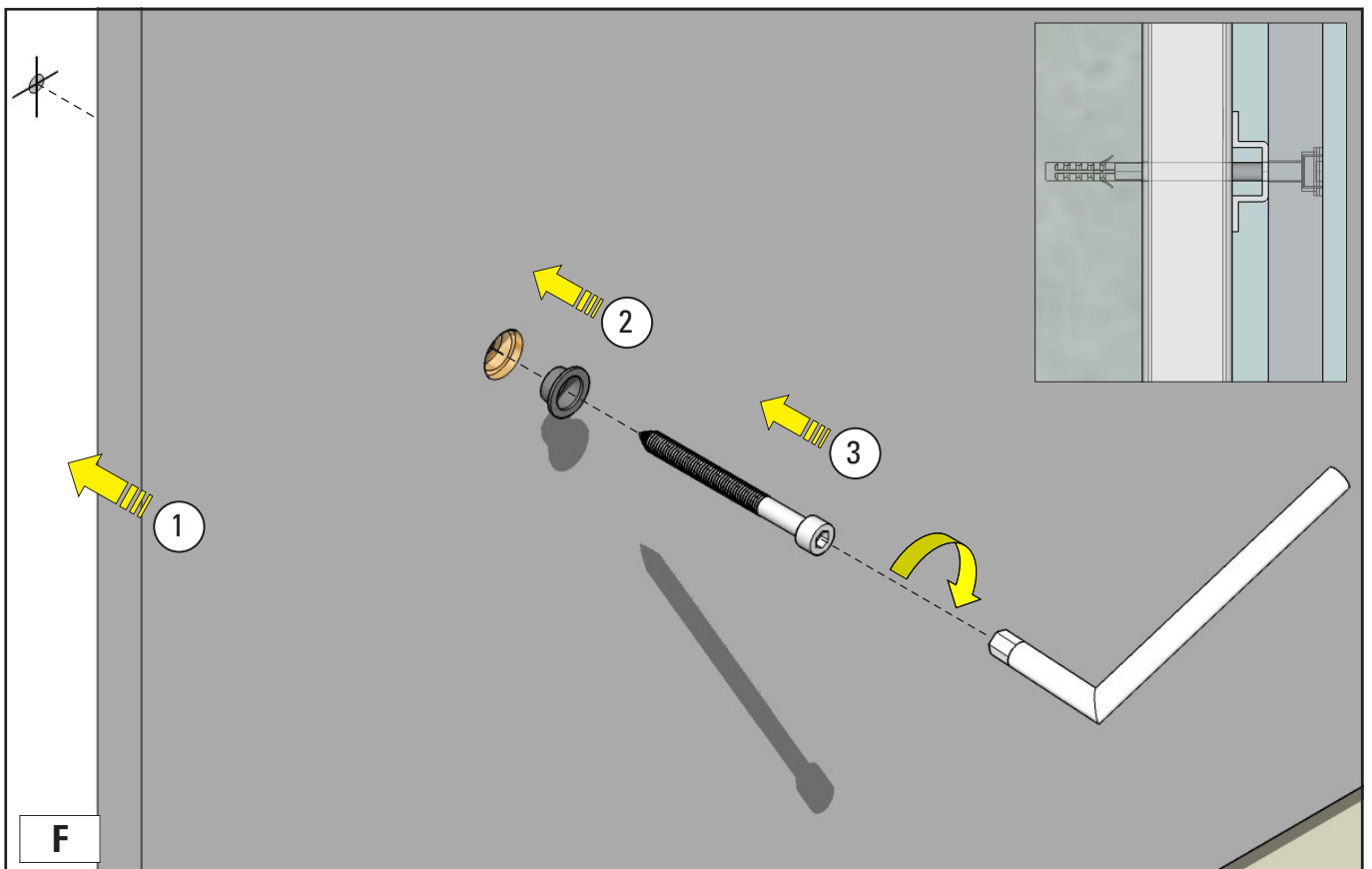
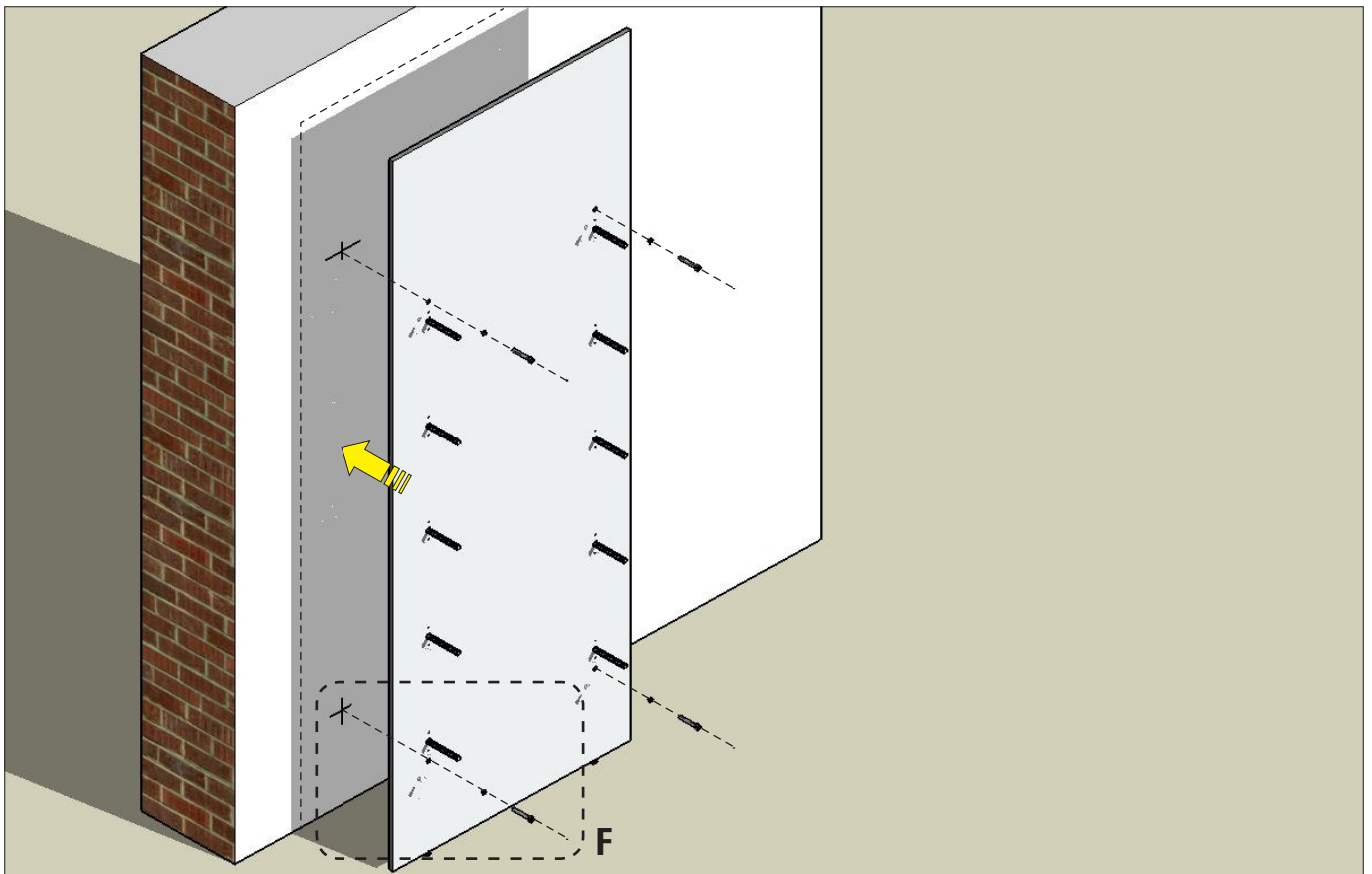


E.1

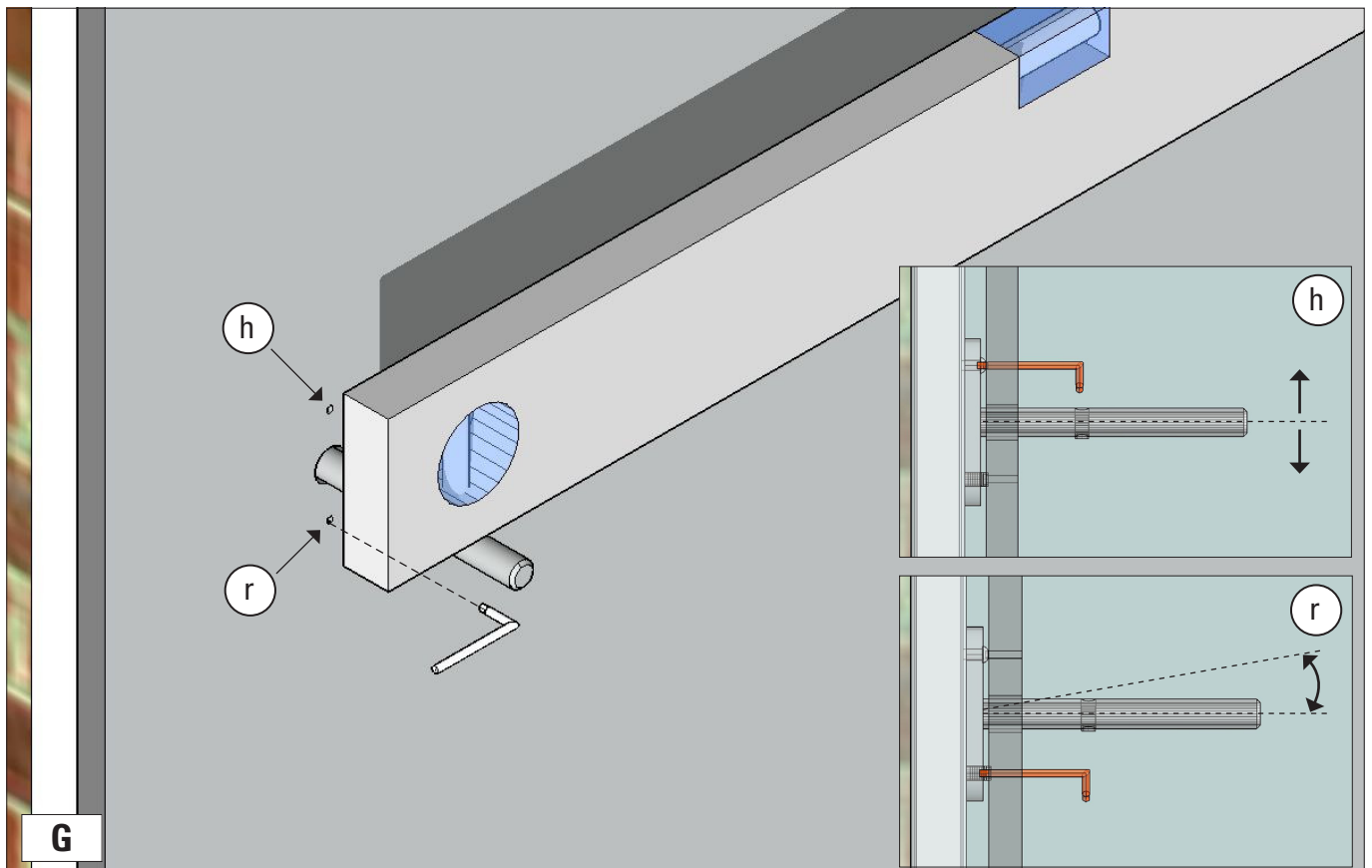
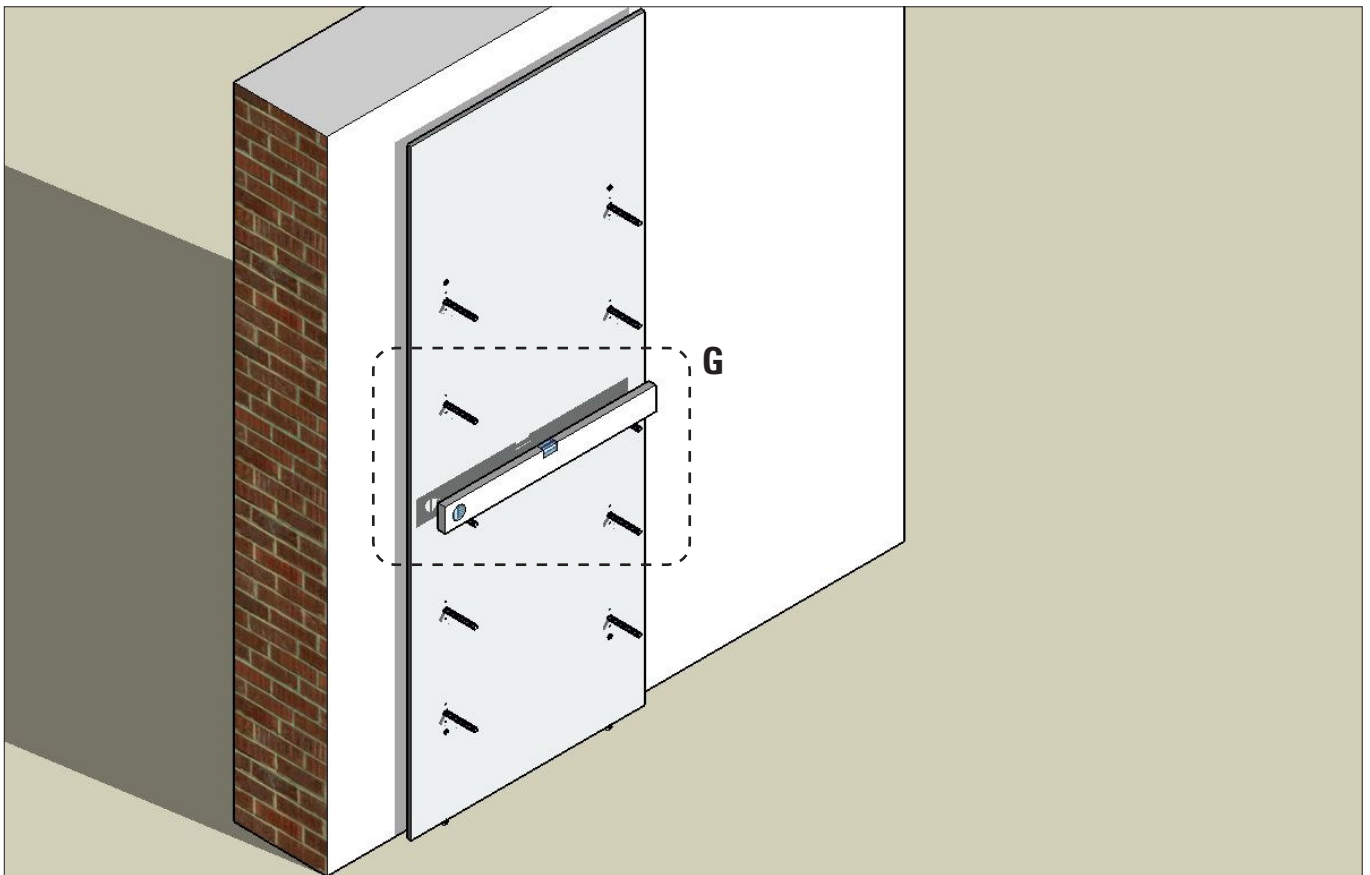
\* Ø 6 mm

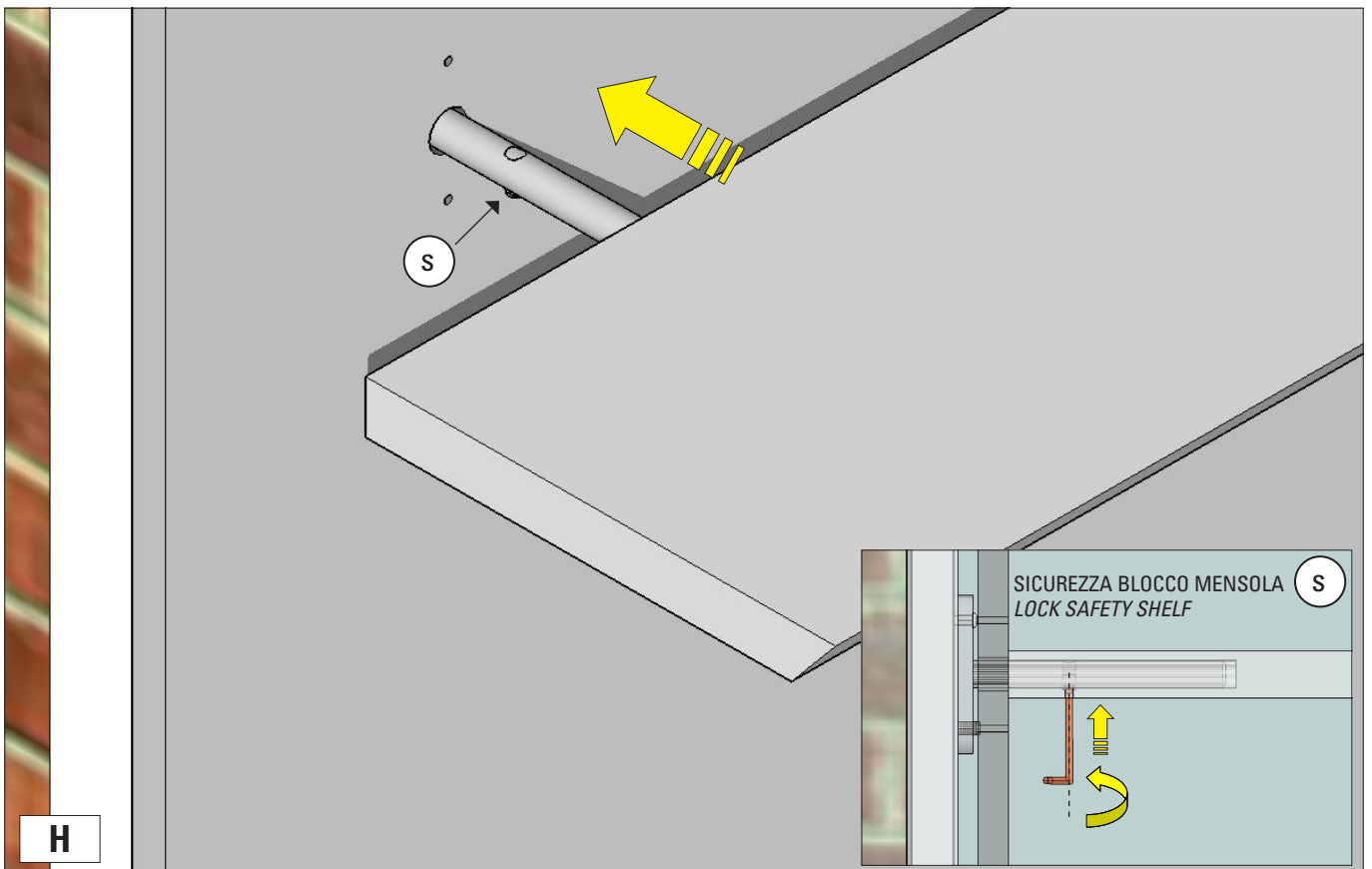
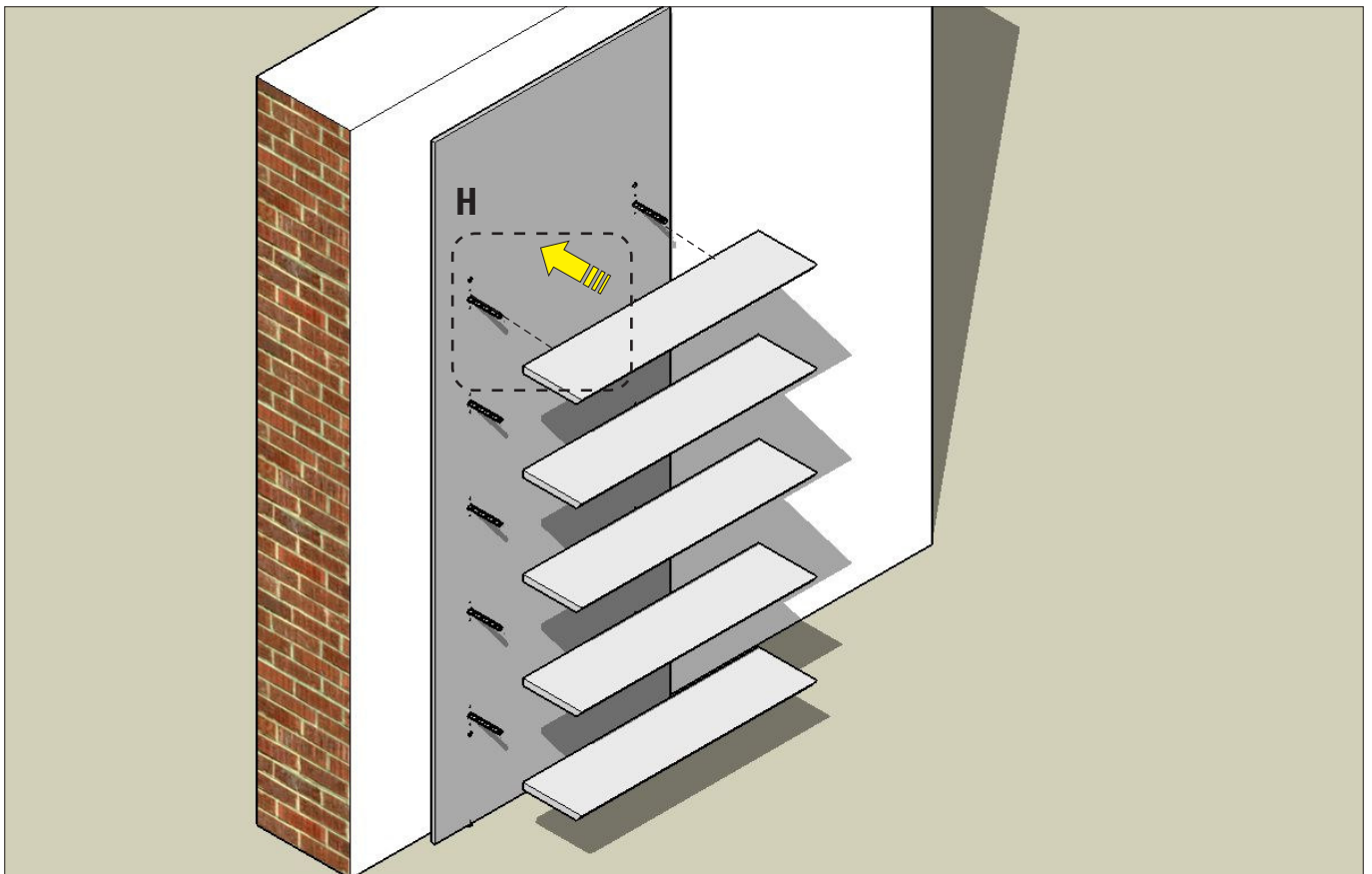


E.2







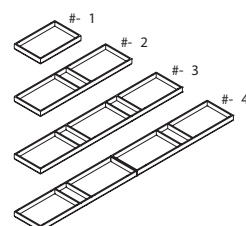


# MUPLICEO

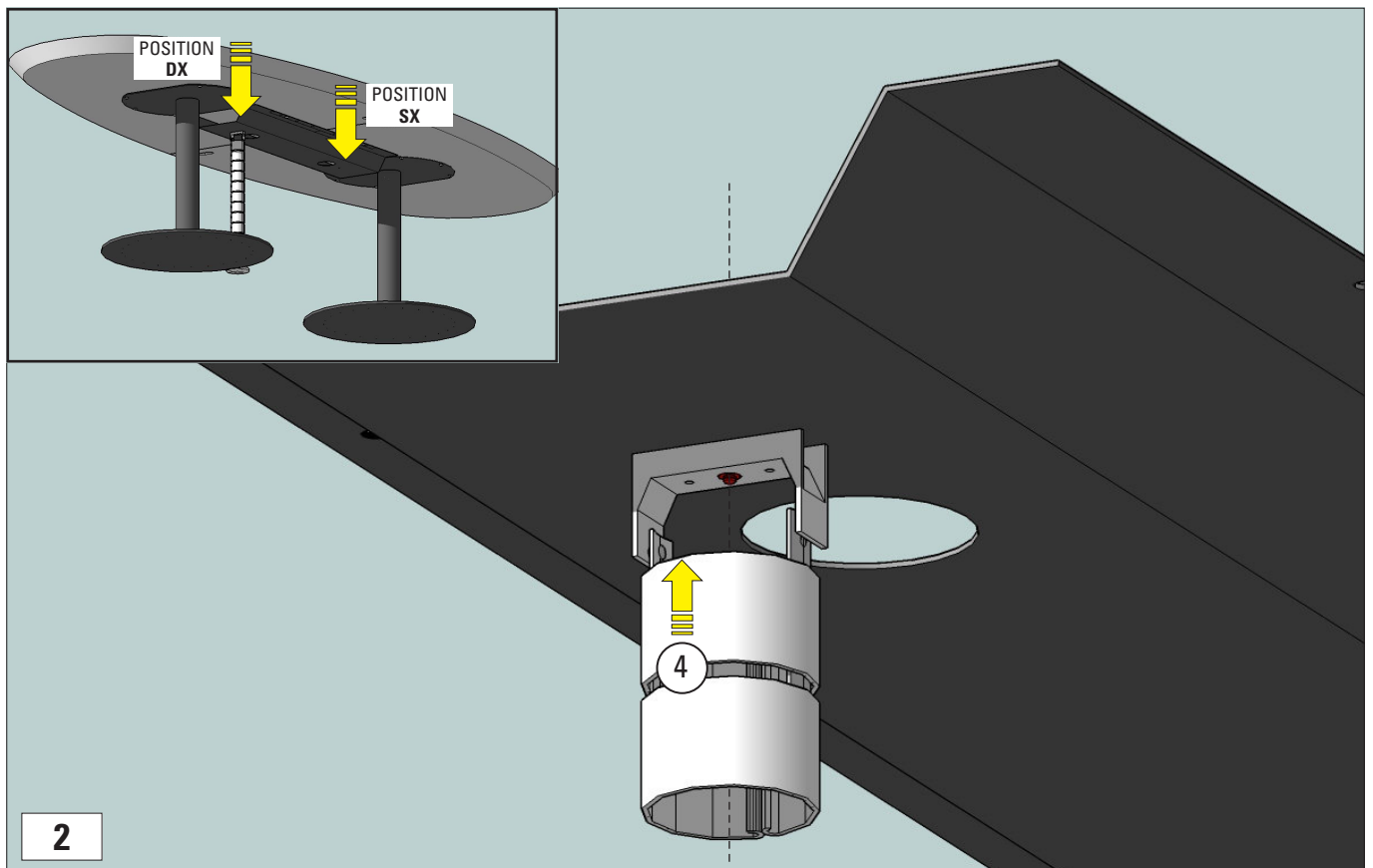
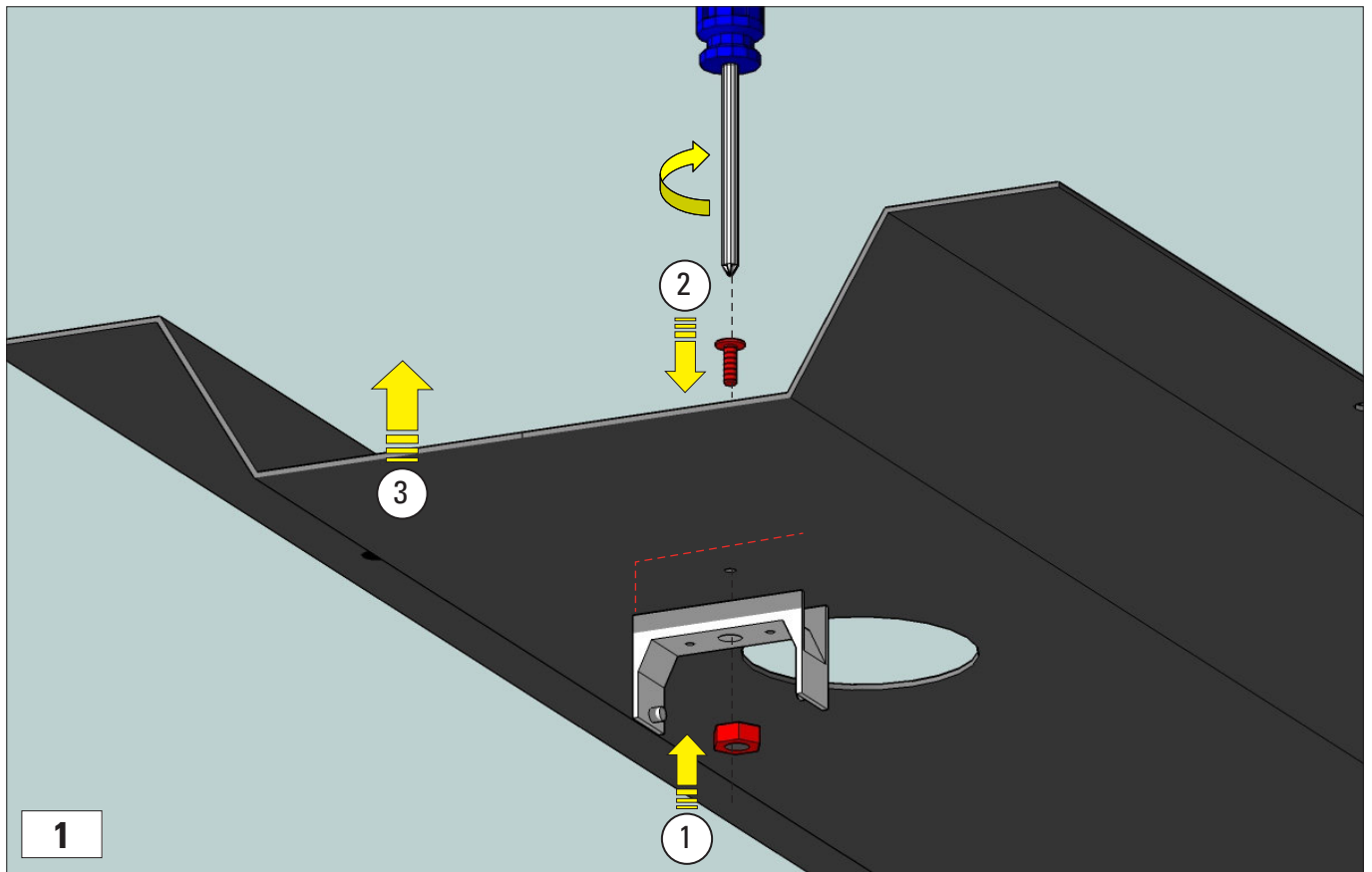
Accessori  
*Accessories*

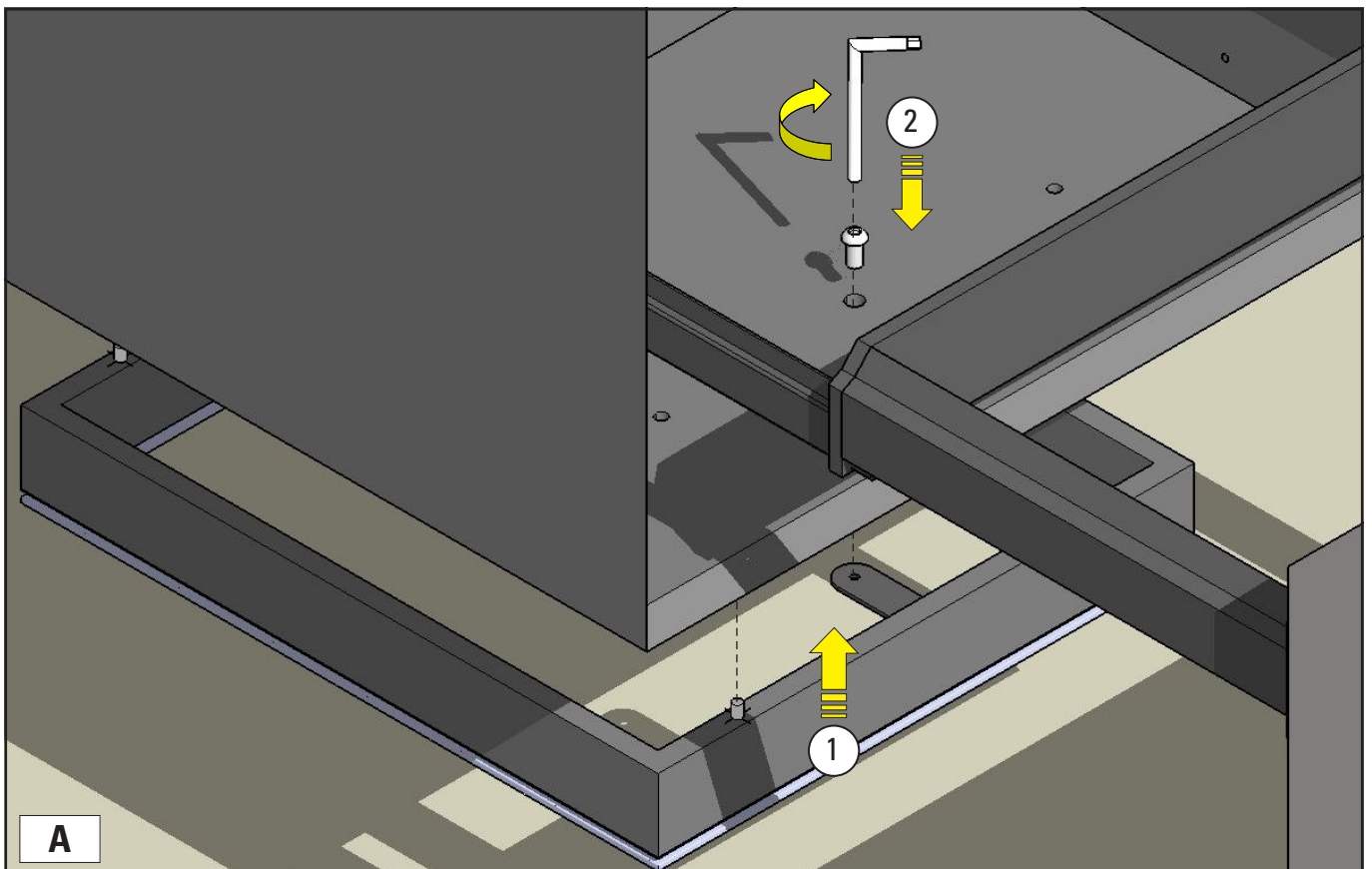
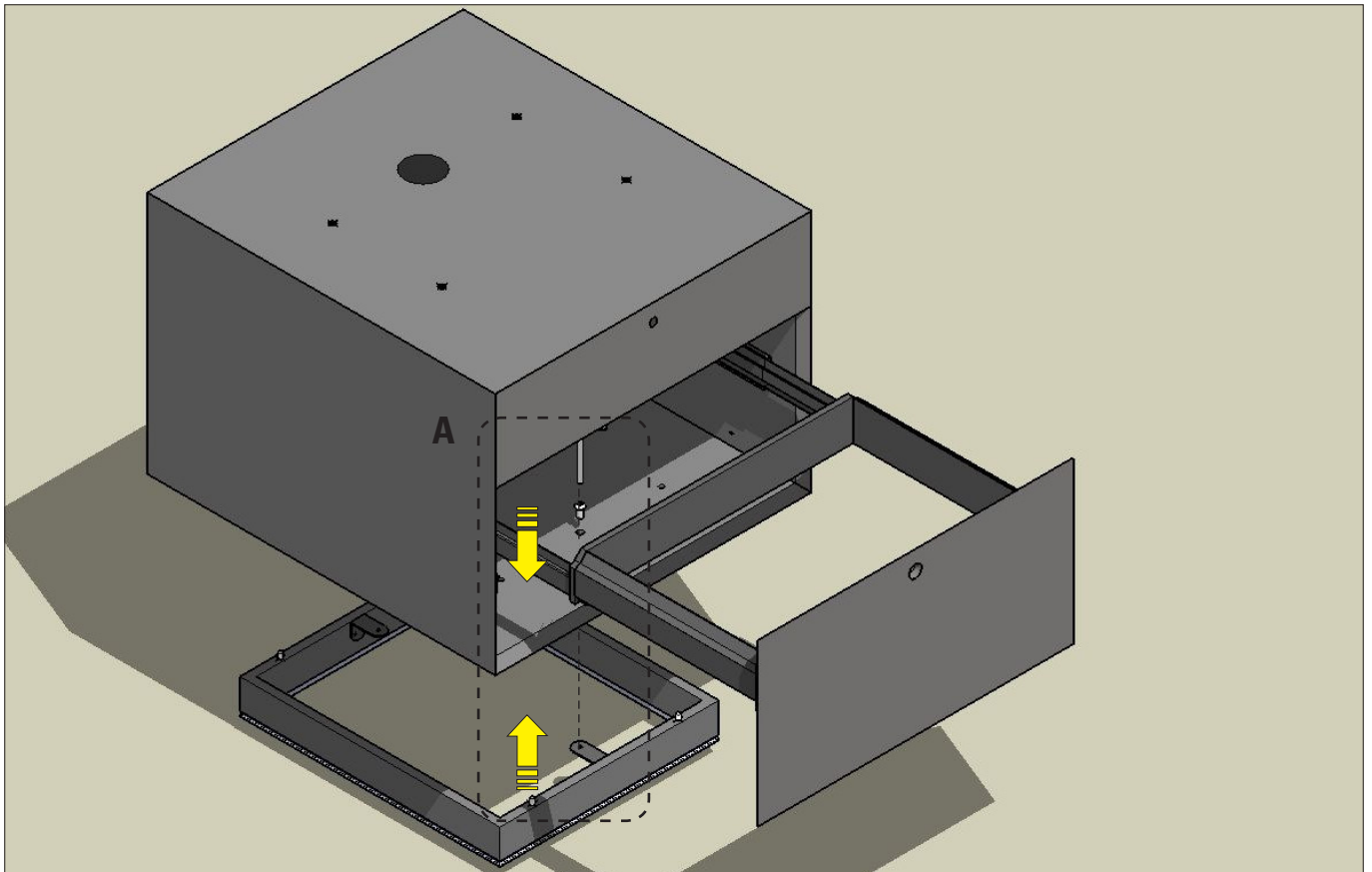


**F90CD001**



**F65BSF00**







**Fantoni SpA**

*I-33010 Osoppo/Udine  
Telefono +39 0432 9761  
Telefax +39 0432 986266  
info@fantoni.it  
www.fantoni.it*