

K

Kyo

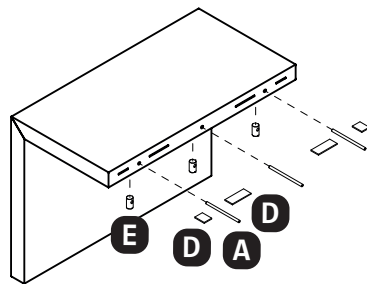
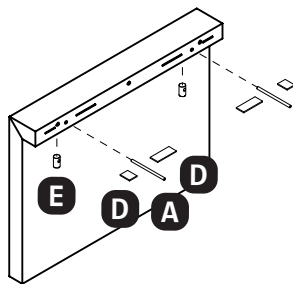
Scrivanie / Desks

2017

*Istruzioni Montaggio
Assembly Instruction*

Ethics, aesthetics & ideas.


MARTEX



A

Barra filettata
Threaded bar



B

Dado esagonale
Nut



C

Piastra Forata
Perforated plate



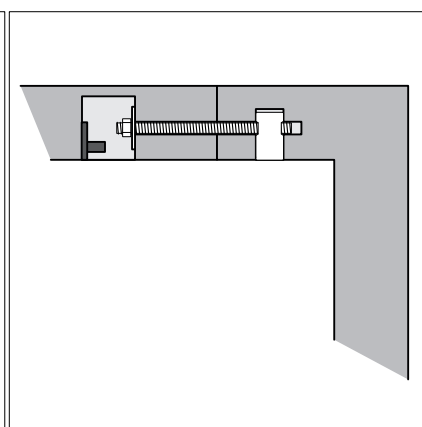
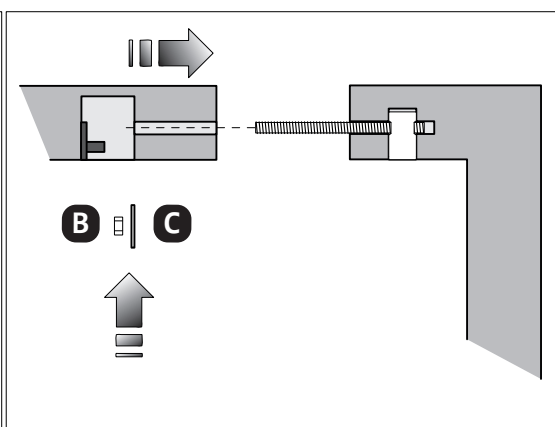
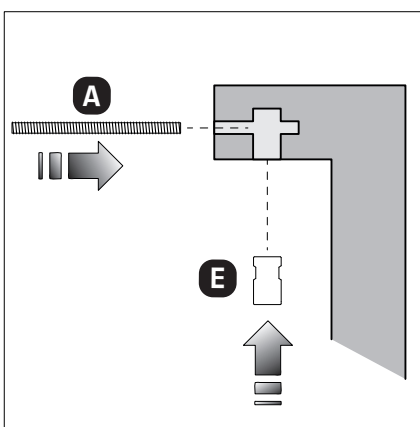
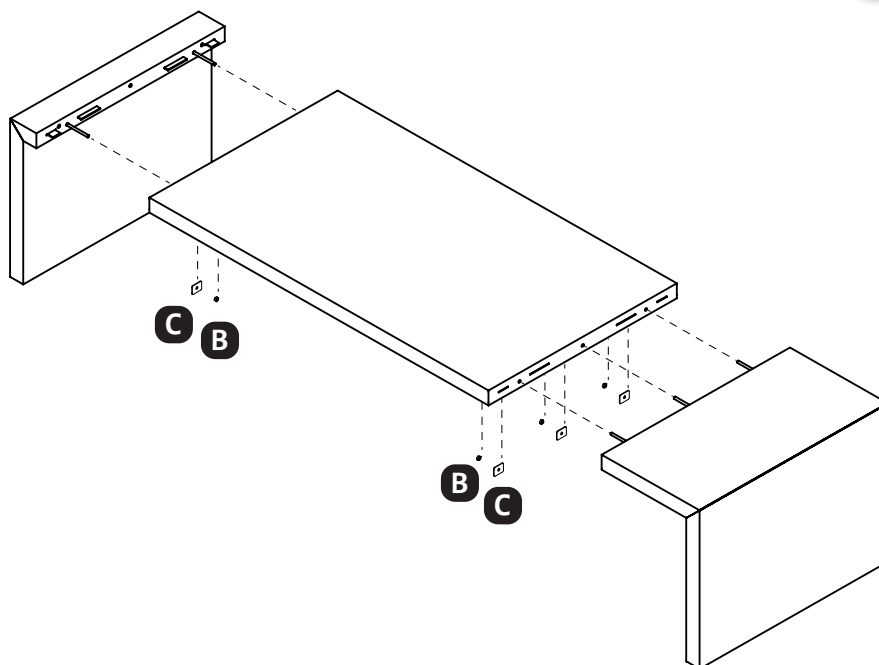
D

Piastra
Anchor plate



E

Barilotto Ø26x45
Connection Ø26x45

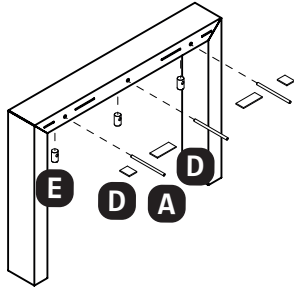


ISTRUZIONI DI MONTAGGIO
ASSEMBLY INSTRUCTIONS

2

MARTEX

KYO
SCRIVANIE / DESKS



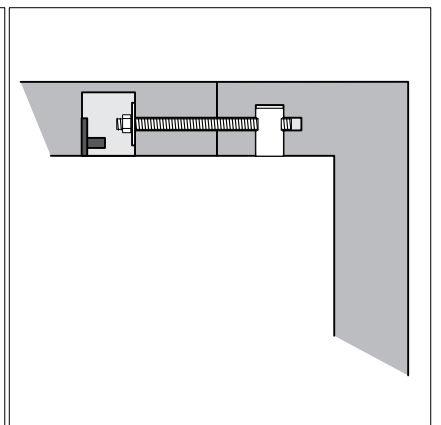
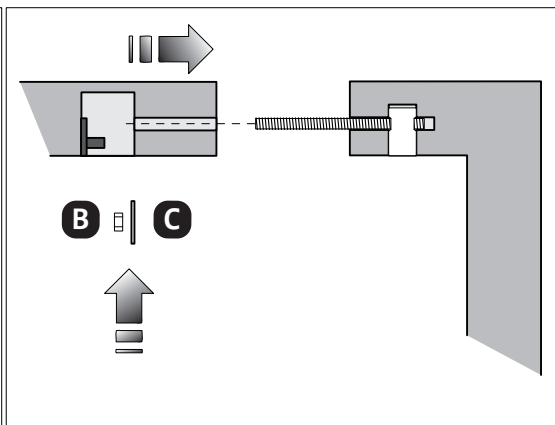
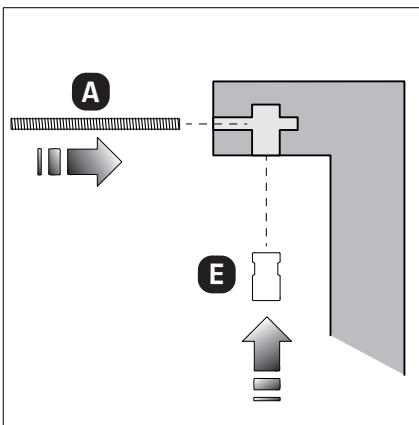
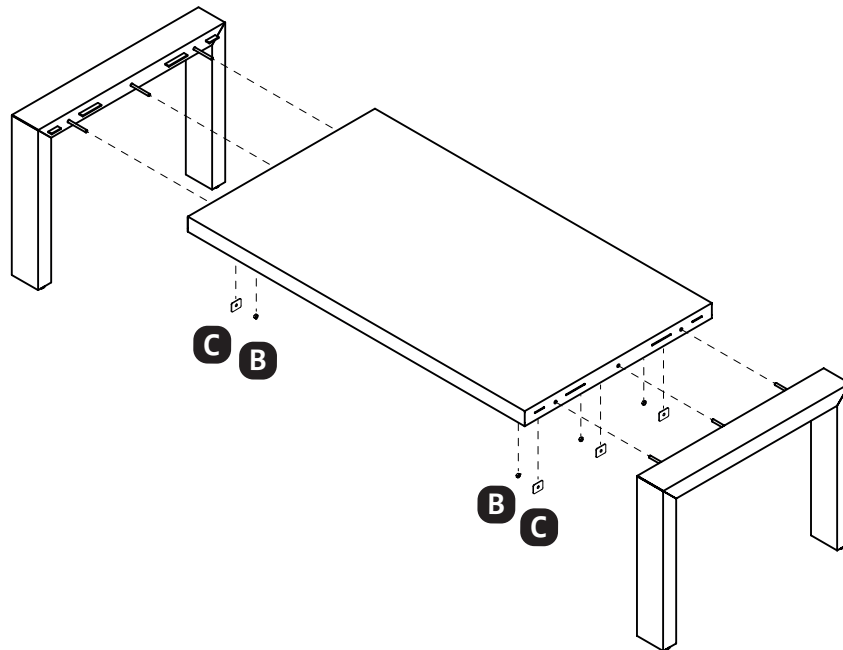
A
Barra filettata
Threaded bar

B
Dado esagonale
Nut

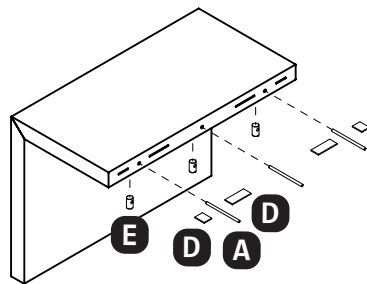
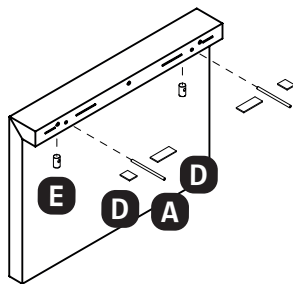
C
Piastra Forata
Perforated plate

D
Piastra
Anchor plate

E
Barilotto Ø26x45
Connection Ø26x45



ISTRUZIONI DI MONTAGGIO
ASSEMBLY INSTRUCTIONS



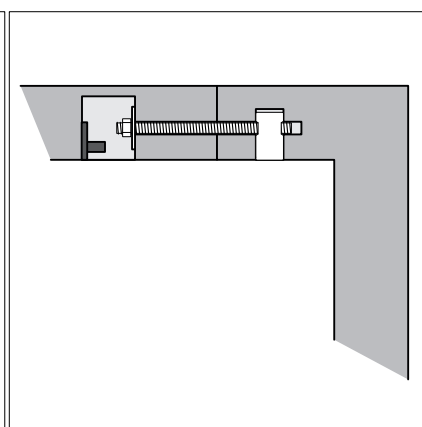
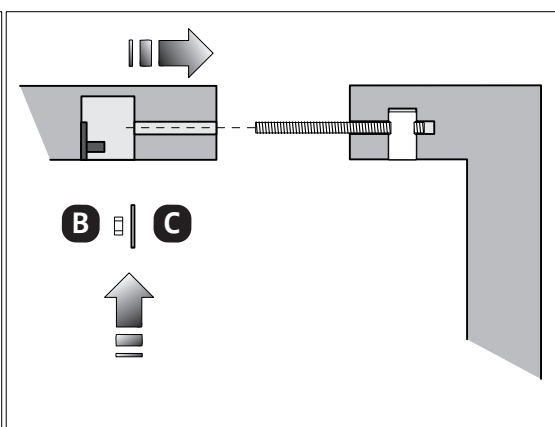
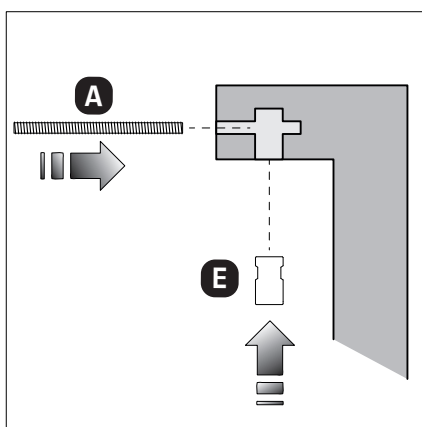
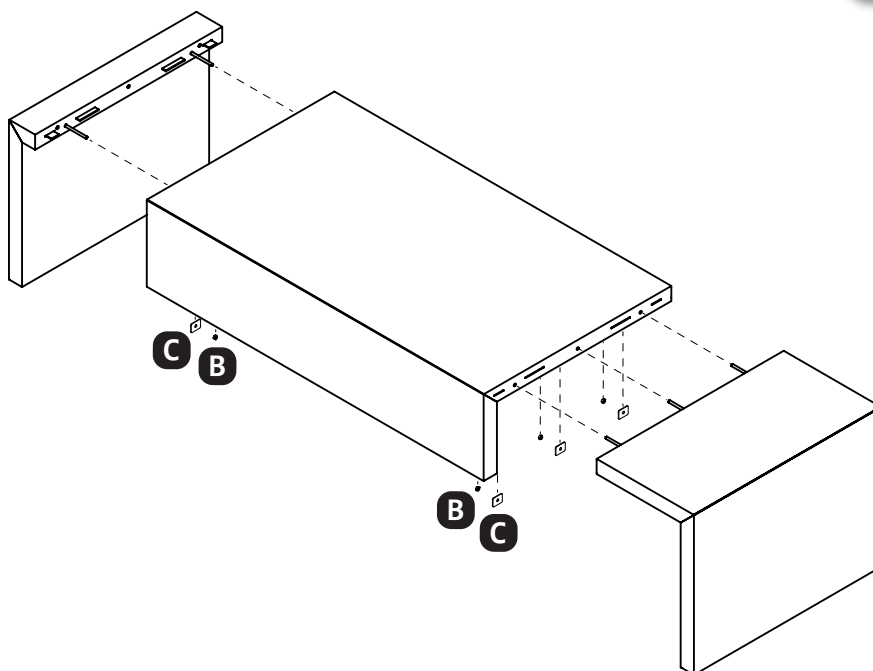
A
Barra filettata
Threaded bar

B
Dado esagonale
Nut

C
Piastra Forata
Perforated plate

D
Piastra
Anchor plate

E
Barilotto Ø26x45
Connection Ø26x45

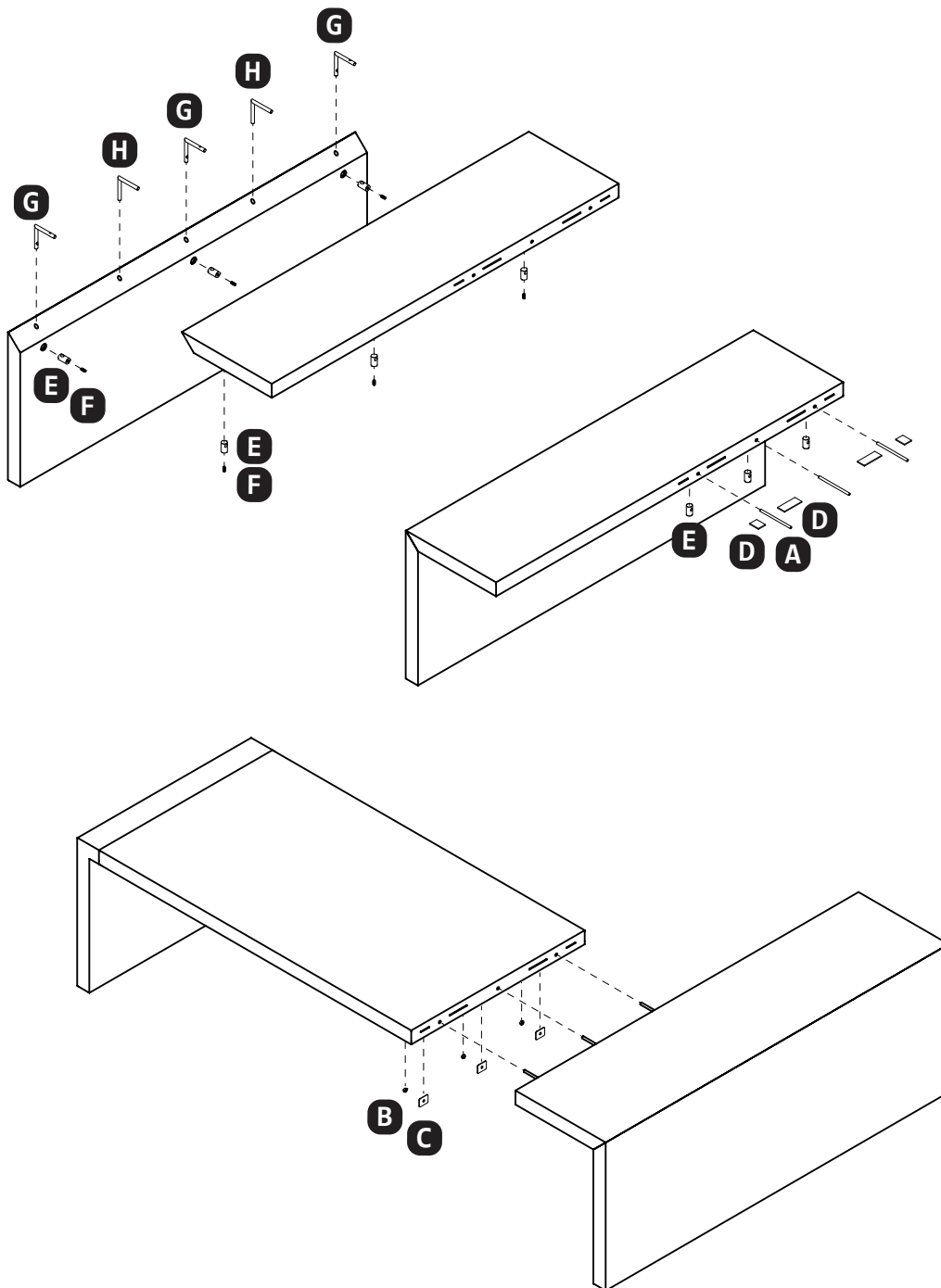



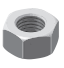






ISTRUZIONI DI MONTAGGIO
ASSEMBLY INSTRUCTIONS

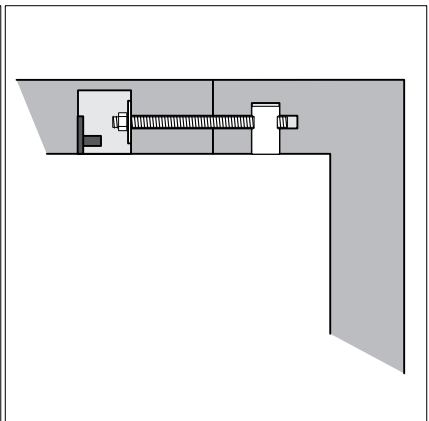
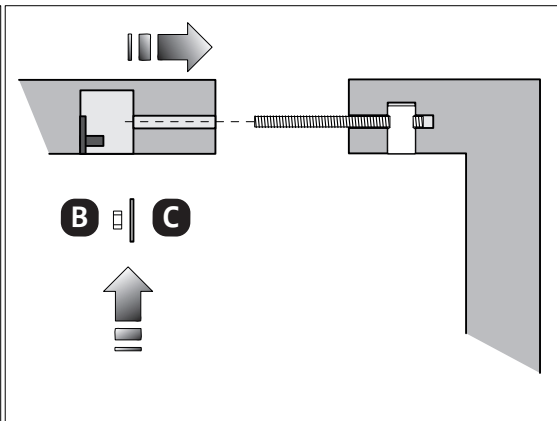
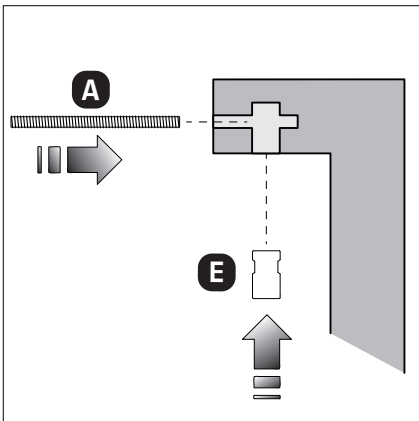
4

MARTEX

KYO
SCRIVANIE / DESKS

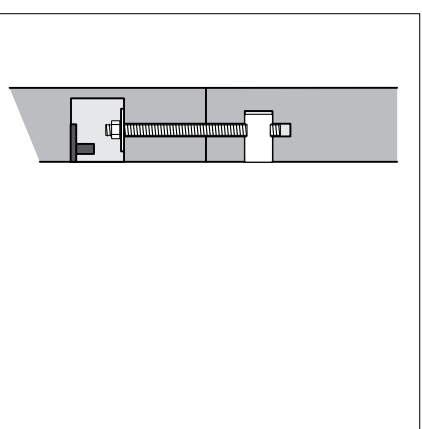
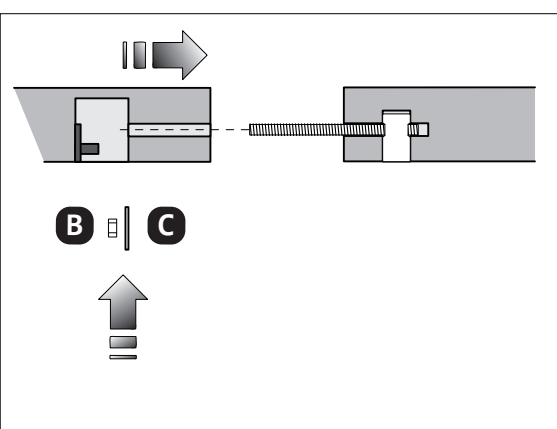
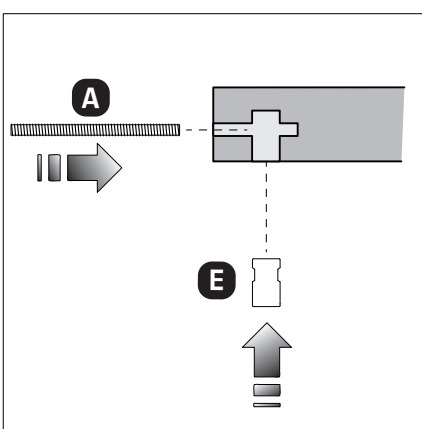
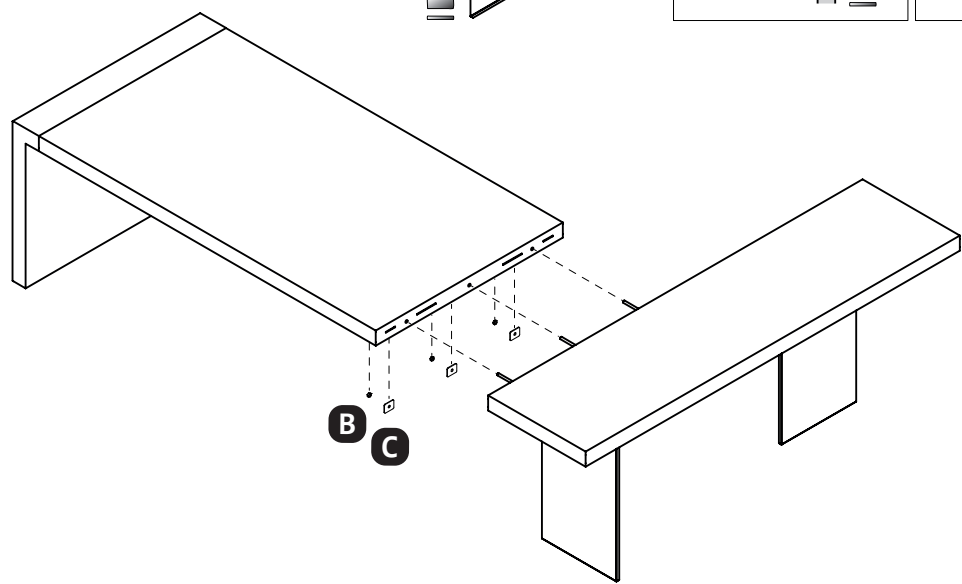
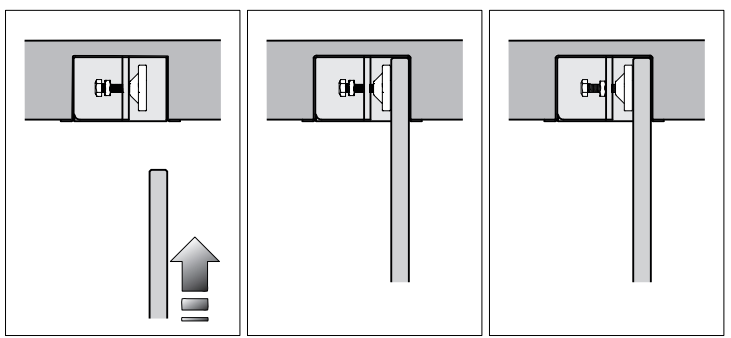
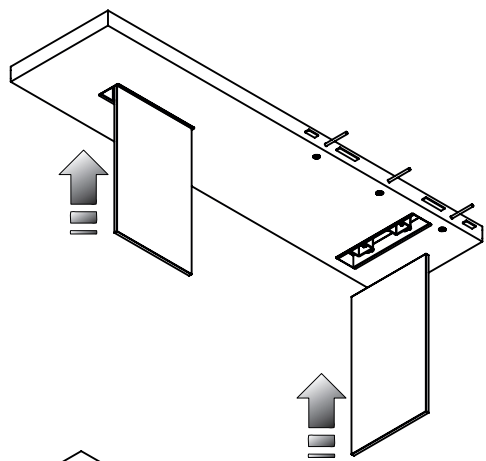
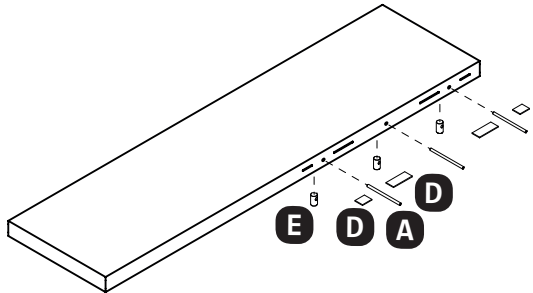


- A** Barra filettata
Threaded bar 
- B** Dado esagonale
Nut 
- C** Piastra Forata
Perforated plate 
- D** Piastra
Anchor plate 
- E** Barilotto Ø26x45
Connection Ø26x45 
- F** Grano M10x23
Screw without head 
- G** Perno forato
Pivot with holes 
- H** Perno non forato
Pivot without holes 



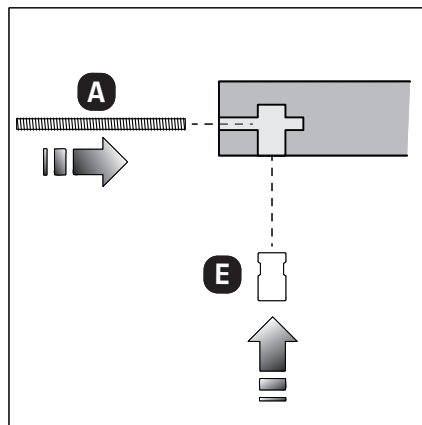
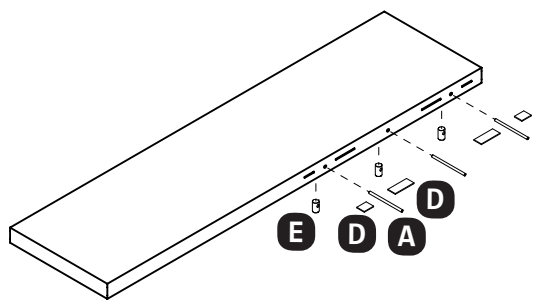
ISTRUZIONI DI MONTAGGIO
ASSEMBLY INSTRUCTIONS

- A** Barra filettata
Threaded bar
- B** Dado esagonale
Nut
- C** Piastra Forata
Perforated plate
- D** Piastra
Anchor plate
- E** Barilotto Ø26x45
Connection Ø26x45



ISTRUZIONI DI MONTAGGIO
ASSEMBLY INSTRUCTIONS

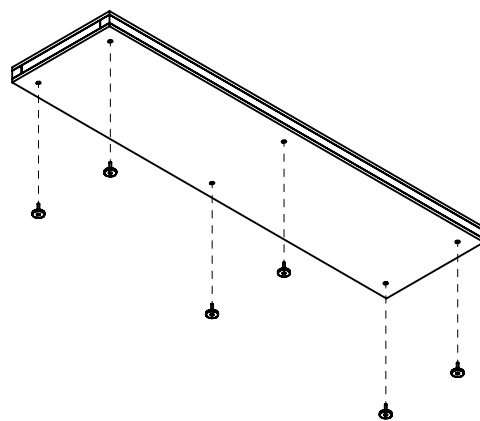
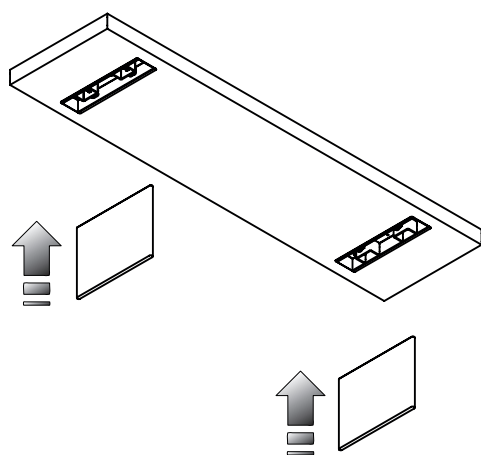
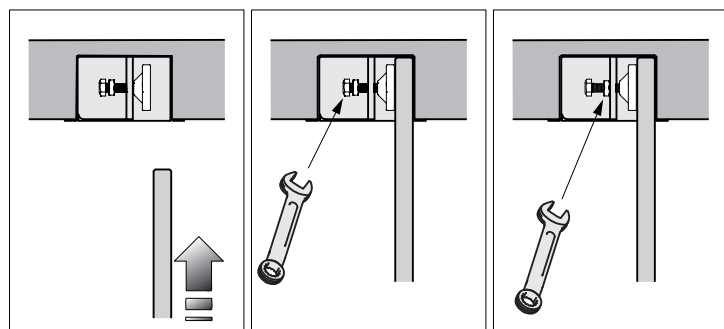
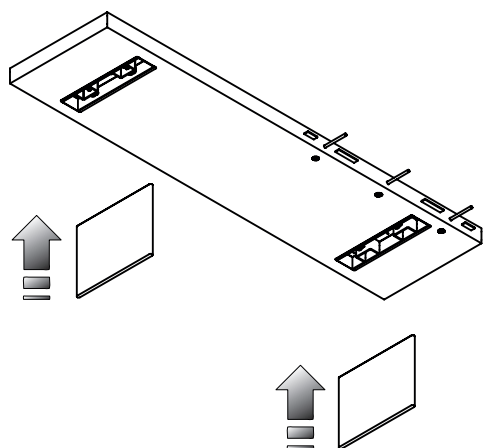




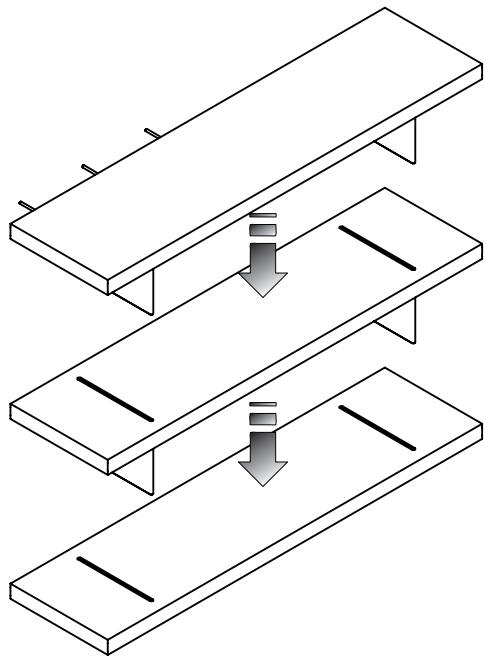
A
Barra filettata
Threaded bar

D
Piastra
Anchor plate

E
Barilotto Ø26x45
Connection Ø26x45



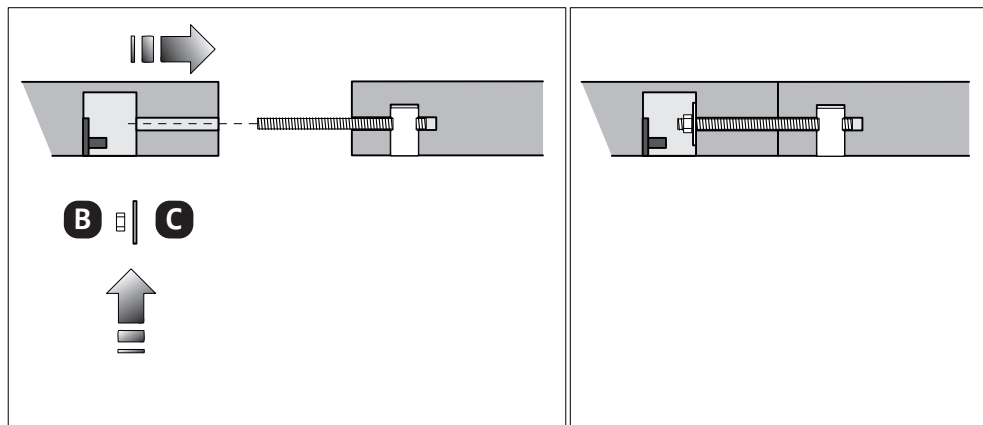
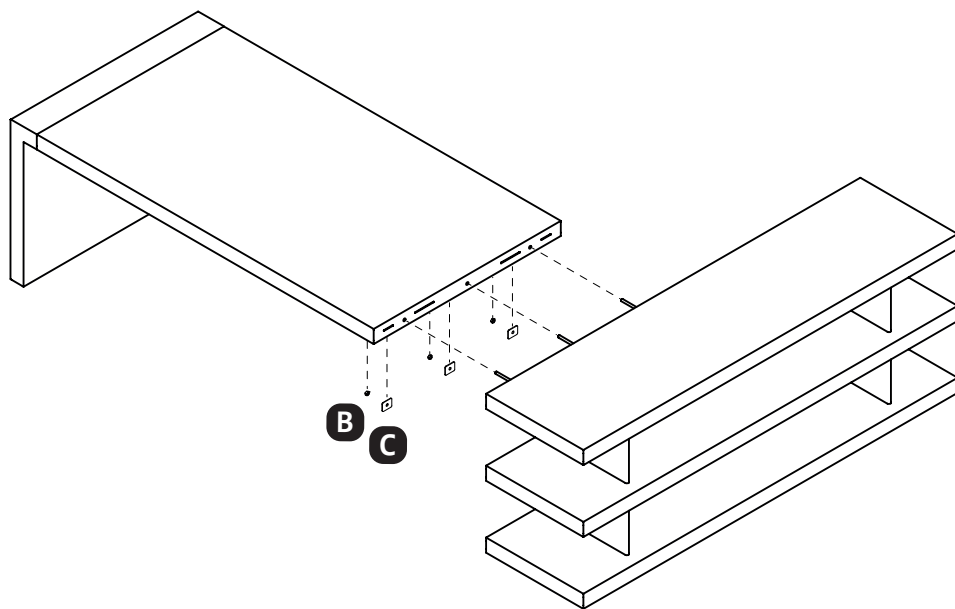
ISTRUZIONI DI MONTAGGIO
ASSEMBLY INSTRUCTIONS



B
Dado esagonale
Nut

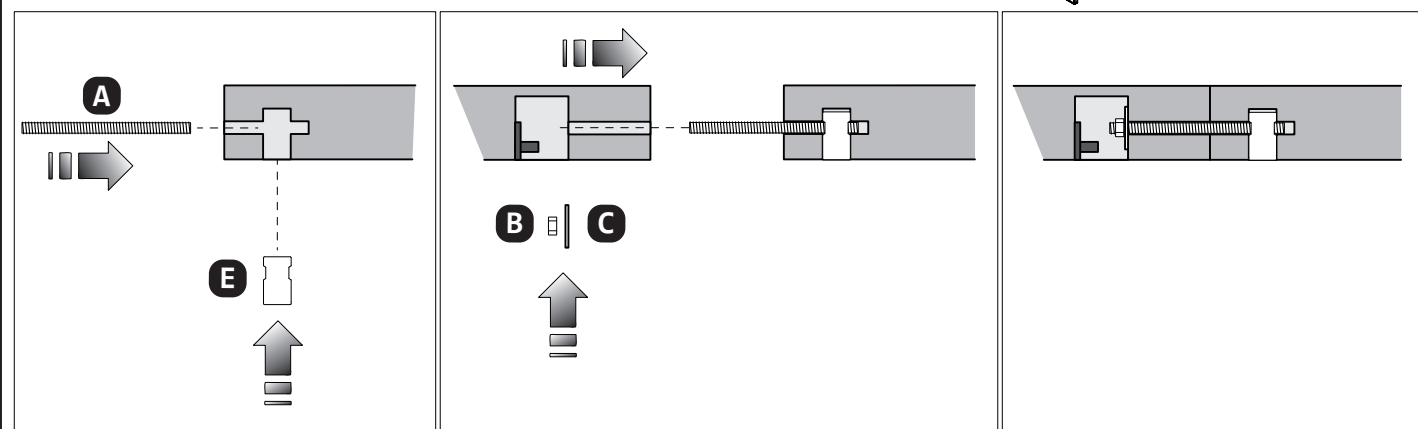
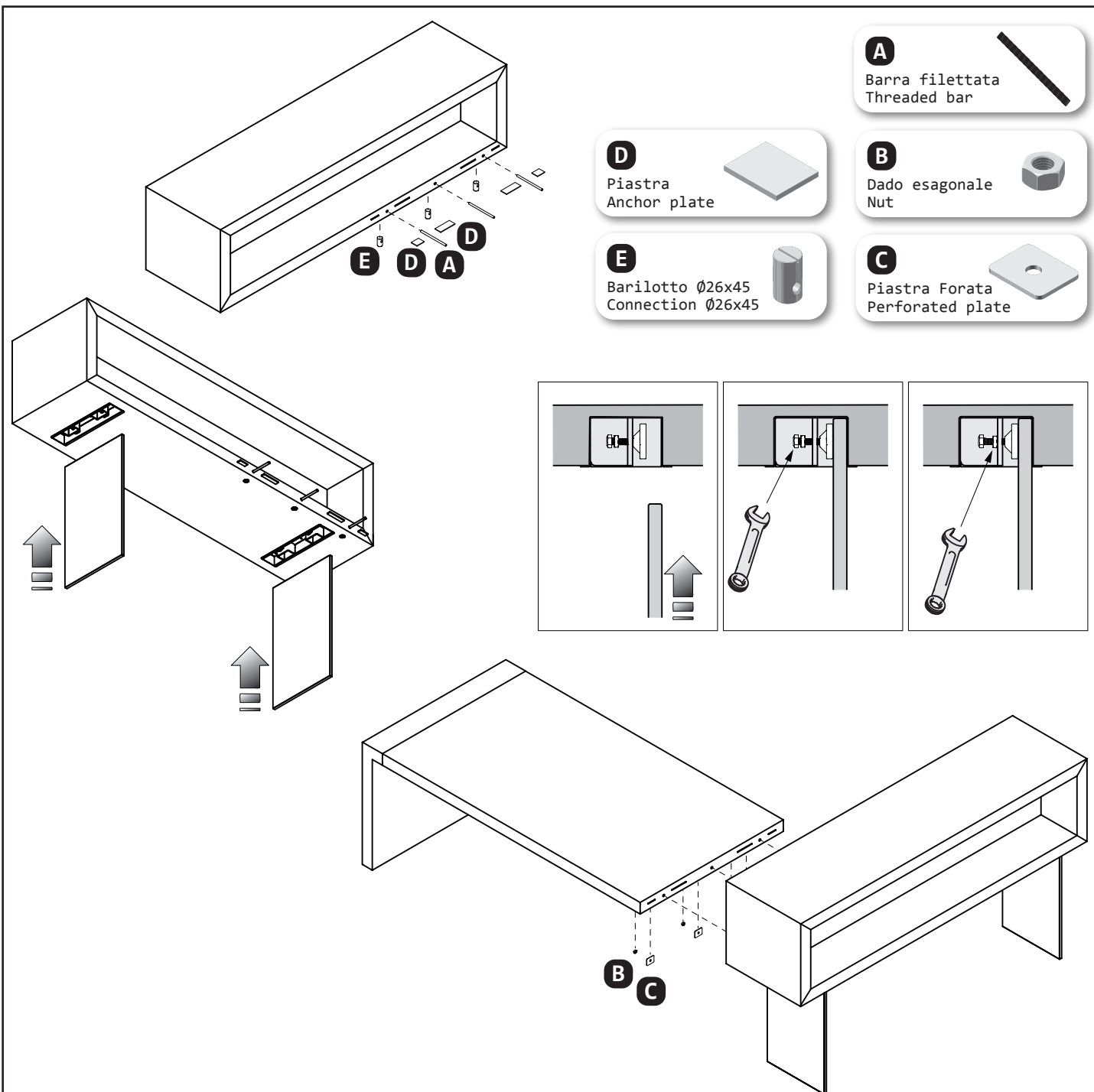


C
Piastra Forata
Perforated plate

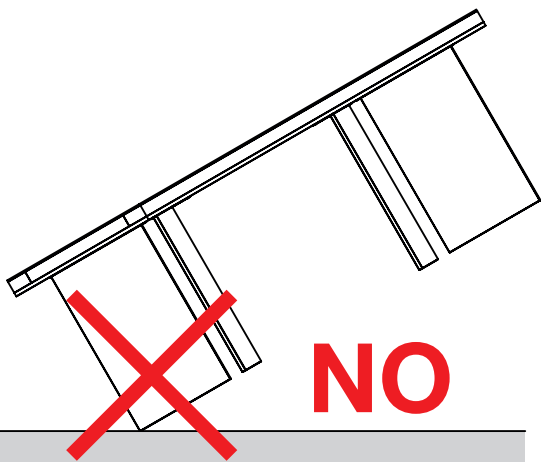
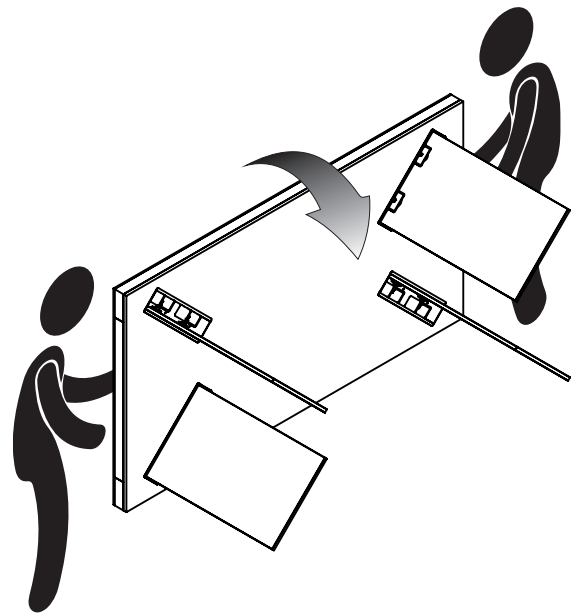
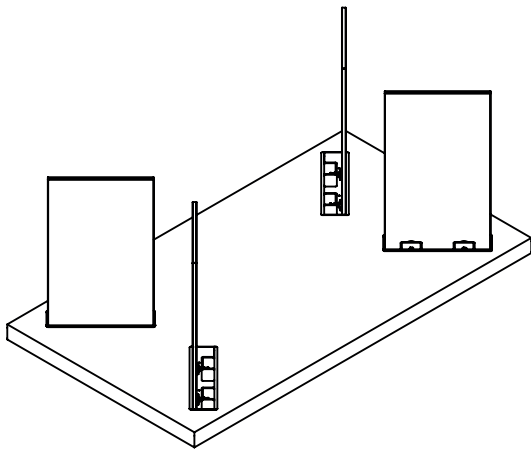
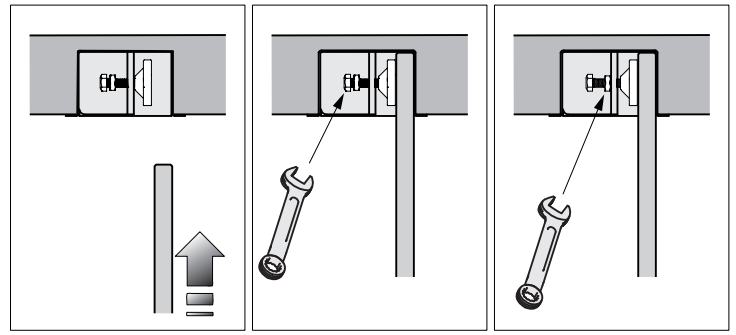
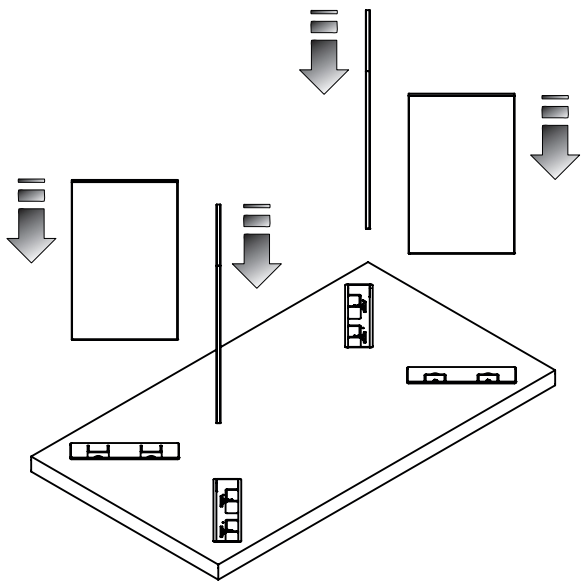


ISTRUZIONI DI MONTAGGIO
ASSEMBLY INSTRUCTIONS

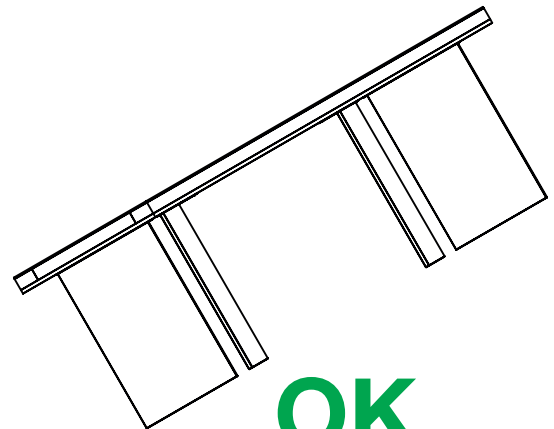
8



ISTRUZIONI DI MONTAGGIO
ASSEMBLY INSTRUCTIONS



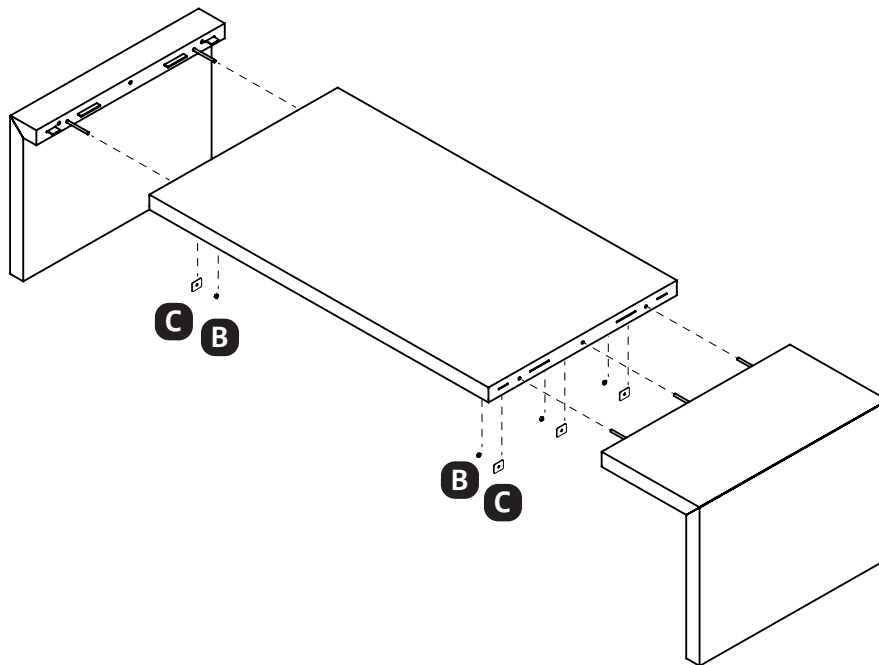
NO



OK

ISTRUZIONI DI MONTAGGIO
ASSEMBLY INSTRUCTIONS

10



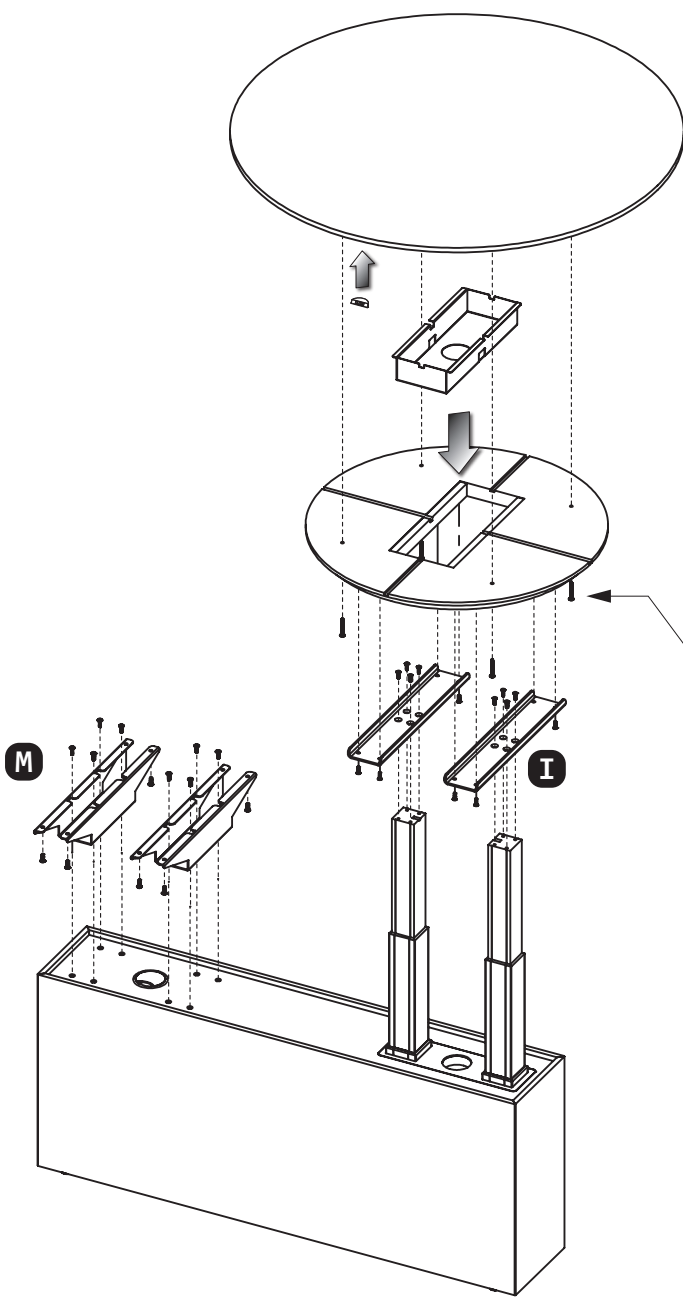
ISTRUZIONI DI MONTAGGIO
ASSEMBLY INSTRUCTIONS

11



KYO

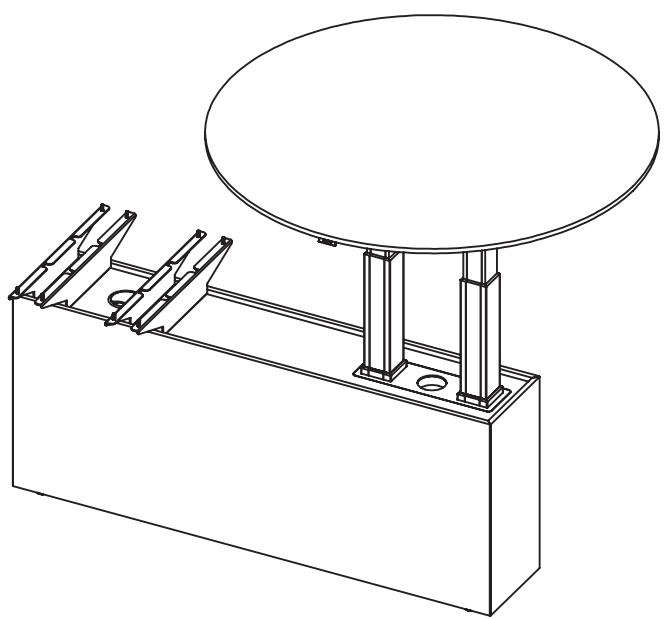
SCRIVANIA CON TOP VETRO 2260x900 / GLASS TOP DESK 1880x900



- I**
Vite TSPEI M6x20
Screw TSPEI M6x20
- L**
Vite TBL M6x50
Screw TBL M6x50
- M**
Vite TBL M6x20
Screw TBL M6x20
- N**
Vite TBL M6x35
Screw TBL M6x35

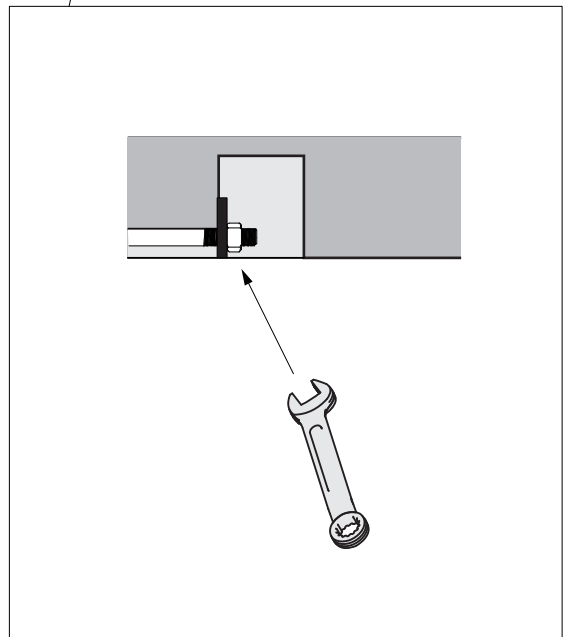
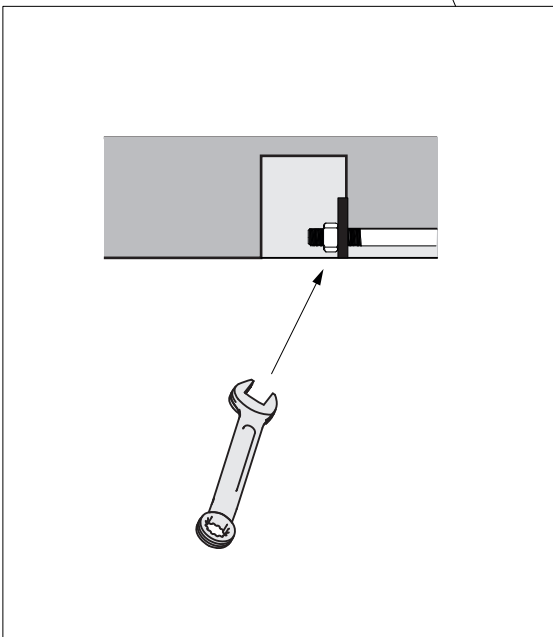
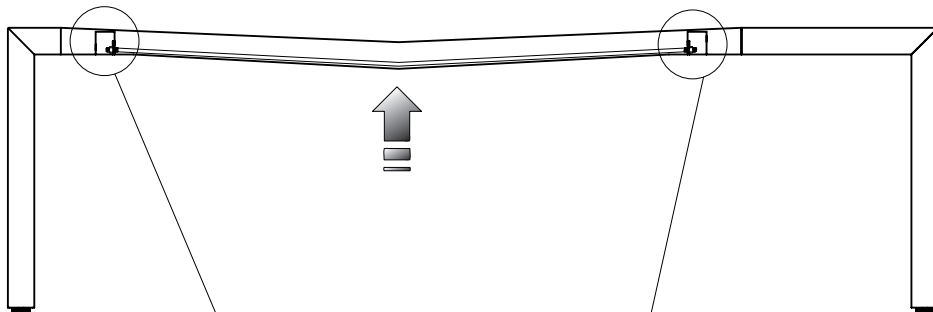
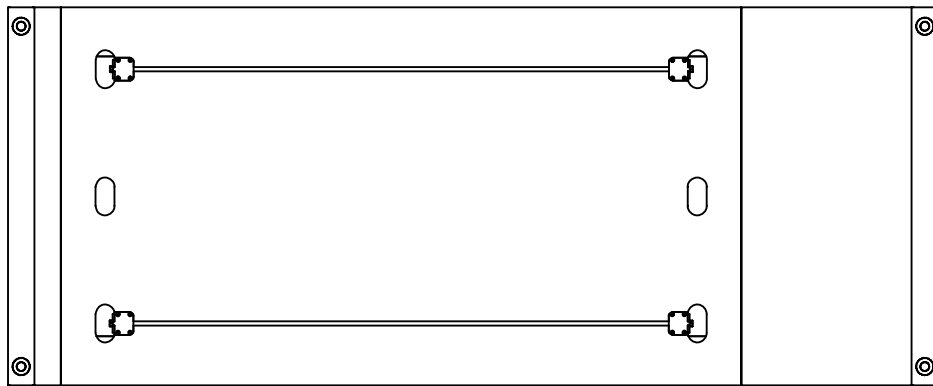
L PER PIANI LEGNO E PELLE
FOR WOOD OR LEATHER TOP

N PER PIANI VETRO
FOR GLASS TOP



ISTRUZIONI DI MONTAGGIO
ASSEMBLY INSTRUCTIONS



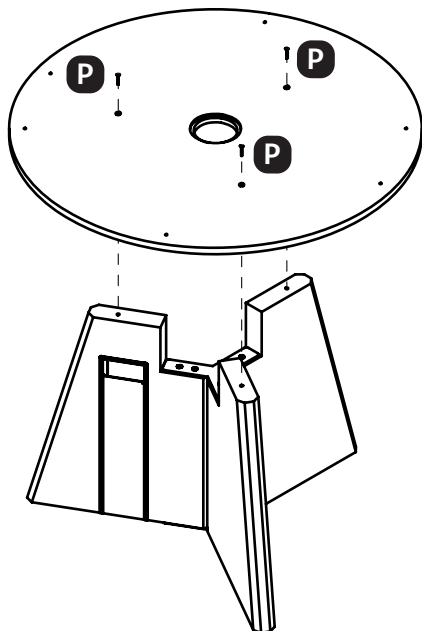
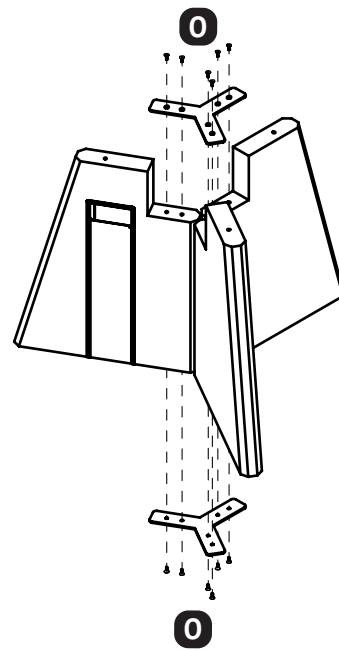
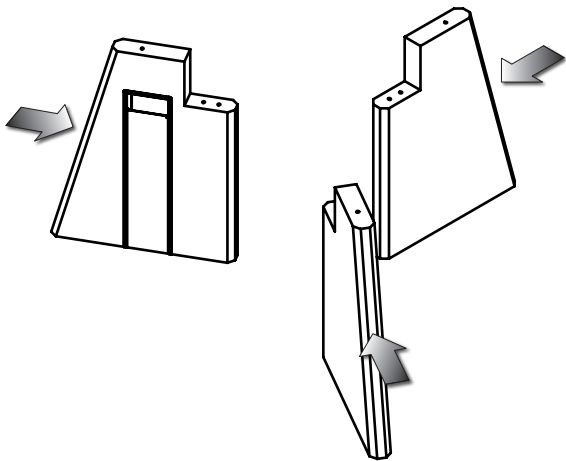


ISTRUZIONI DI MONTAGGIO
ASSEMBLY INSTRUCTIONS

O
Vite TSPEI M8x20
Screw TSPEI M8x20

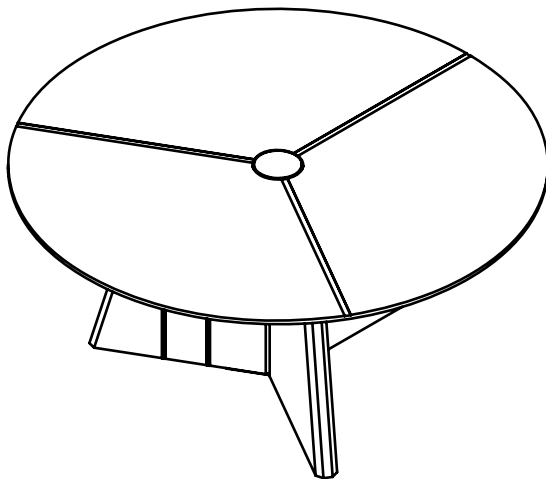
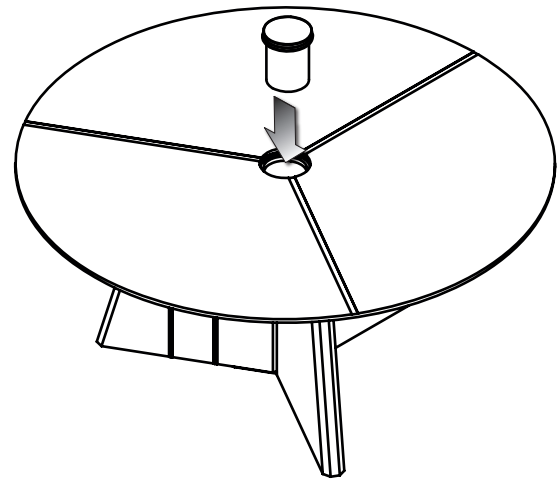
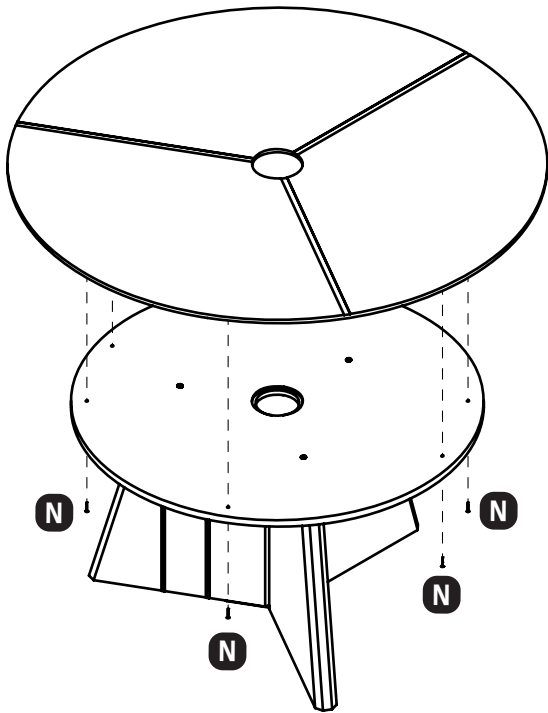


P
Vite TSPEI M8x40
Screw TSPEI M8x40



ISTRUZIONI DI MONTAGGIO
ASSEMBLY INSTRUCTIONS

14

NVite TBL M6x35
Screw TBL M6x35ISTRUZIONI DI MONTAGGIO
ASSEMBLY INSTRUCTIONS

15

KYO

TAVOLO TONDO Ø1700 / ROUND TABLE Ø1700

