

# Coni Small, Coni Large

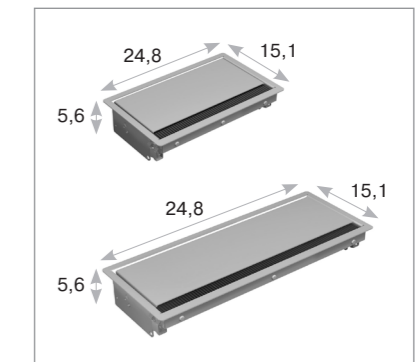
**BACH  
MANN**

Coni — блок розеток скрытого монтажа. Данное решение предназначено для кабинетов руководителей, переговорных комнат, учебных центров и других зон с повышенным требованием к дизайну помещения. Розеточный блок Coni включает в себя 2 силовых розетки и 1 пустую ячейку. Возможное наполнение пустых ячеек: HDMI, VGA+Stereo, Cat5e, USB.

**размеры вырезного отверстия**  
Coni Small — 230x138 мм  
Coni Large — 369x138 мм

**цвета рамки**  
серебристо-серый (RAL 9006)

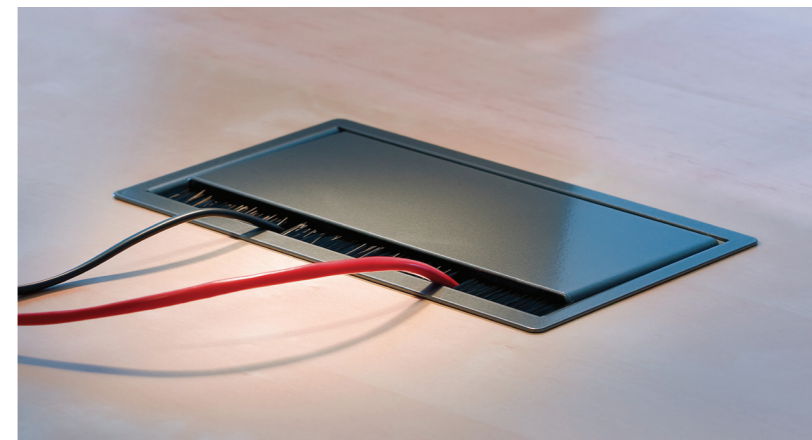
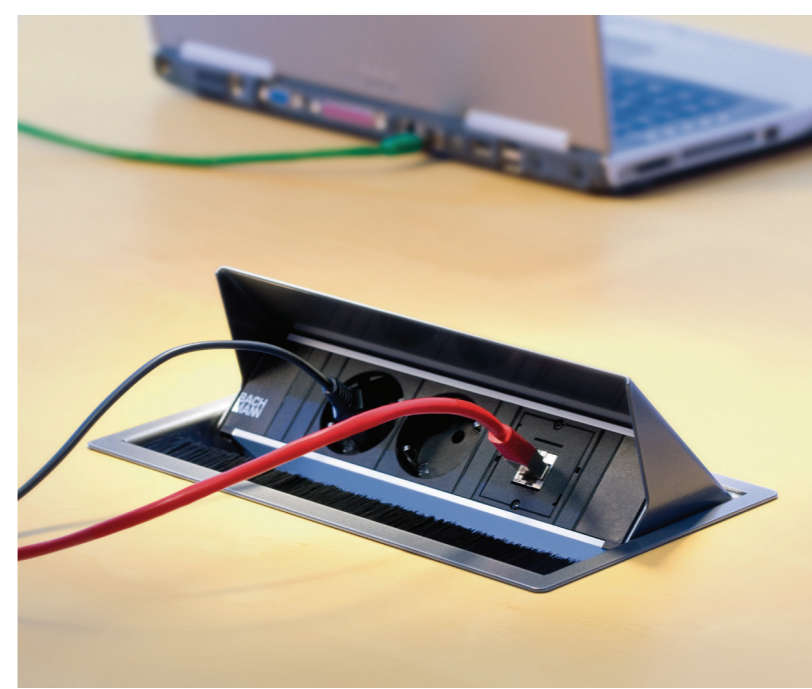
**габаритные размеры**



примеры комплектации  
электрификационного блока



электрический блок, 2 силовые / 1 пустая арт. 912.003	1 шт.
рамка двойная для входов RJ45, HDMI, USB арт. 917.000	1 шт.
слаботочка (вход RJ45) арт. 940.057	2 шт.
питающий кабель GST18, арт. 375.000	1 шт.



электрический блок, 2 силовые / 1 пустая арт. 912.003	1 шт.
рамка двойная для входов RJ45, HDMI, USB арт. 917.000	1 шт.
слаботочка (вход RJ45) арт. 940.057	2 шт.
USB зарядка 5 V DC / max. 2,4 A арт. 917.224	1 шт.
межмодульный соединитель, арт. 375.101	1 шт.
питающий кабель GST18, арт. 375.000	1 шт.



**Алгоритм комплектации электрификационного блока.** Блоки имеют пустые ячейки, которые могут быть наполнены по индивидуальному желанию в соответствии с требованиями выполняемых задач.

**1**  
блок Coni  
с пустой ячейкой

**Coni**  
2 силовые розетки и 1 пустая  
ячейка  
арт. 912.003

**2**  
выберите варианты  
наполнения для  
пустой ячейки

**слаботочка  
(вход RJ45)**  
арт. 940.057\*  
\* встраивается  
в рамку

**слаботочка  
(вход HDMI)**  
арт. 918.041\*  
\* встраивается  
в рамку

**слаботочка  
(вход USB)**  
арт. 917.120\*  
\* встраивается  
в рамку

**3**  
выберите рамку  
для слаботочки

**рамка двойная  
для входов RJ45,  
HDMI, USB**  
арт. 917.000

**заглушка**  
арт. 917.009

**USB-зарядка  
5 V DC / max. 2,4 A**  
арт. 917.224