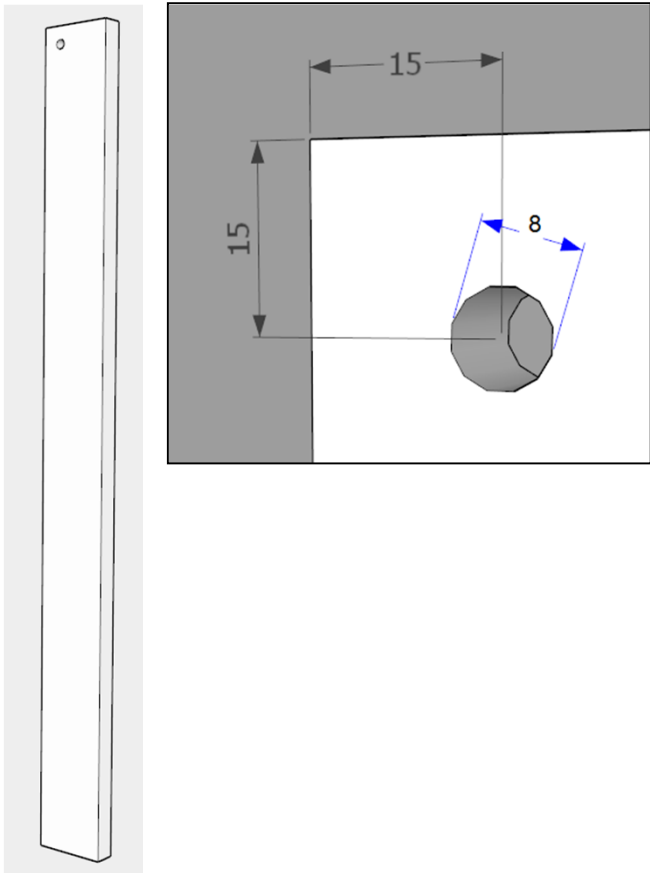


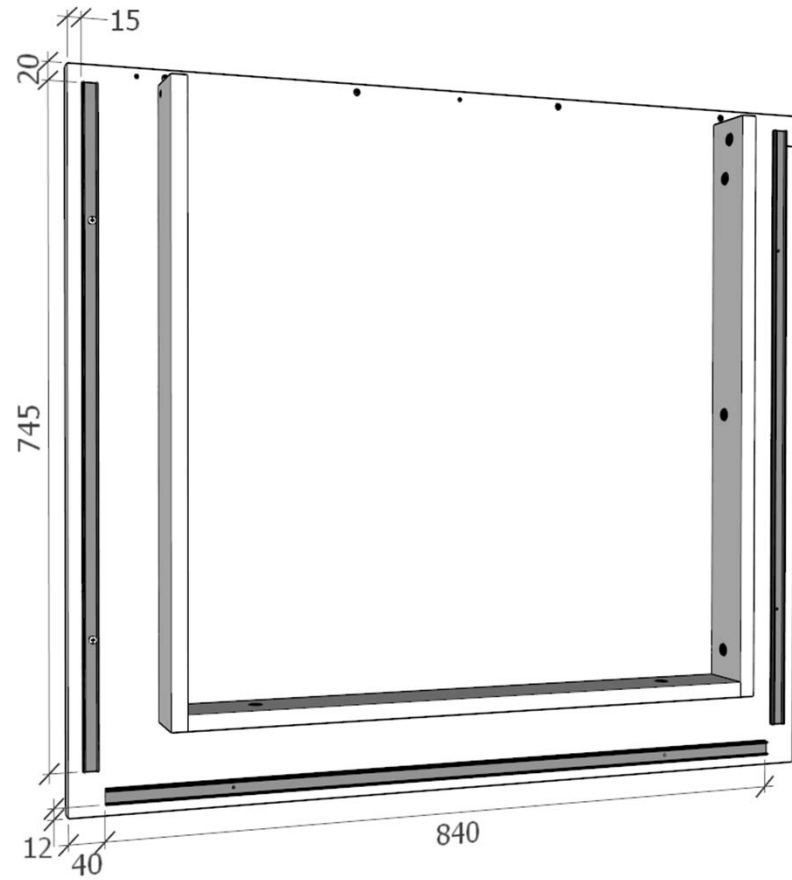
1

Просверлить отверстие в элементе №7 - 8 «Стенка боковая» диаметром 8 мм



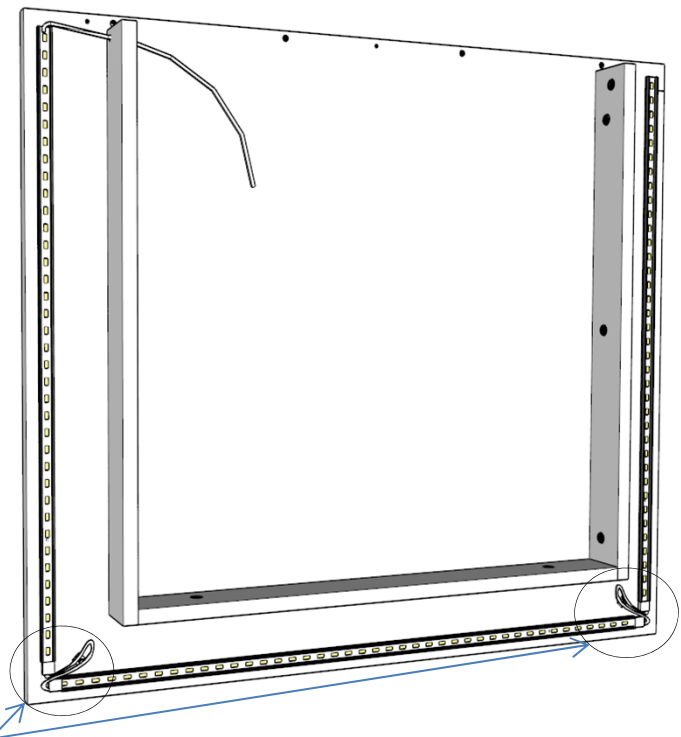
2

Закрепить алюминиевый профиль с помощью клипс

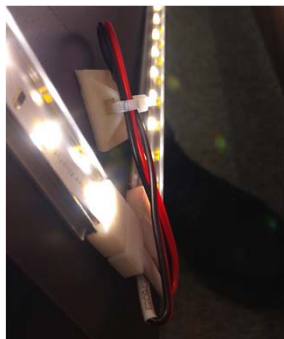


3

Наклеить светодиодную ленту на алюминиевый профиль и выпустить провода сквозь отверстие

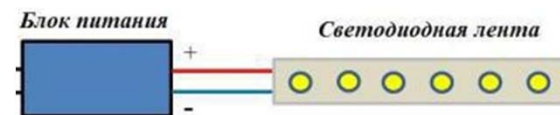
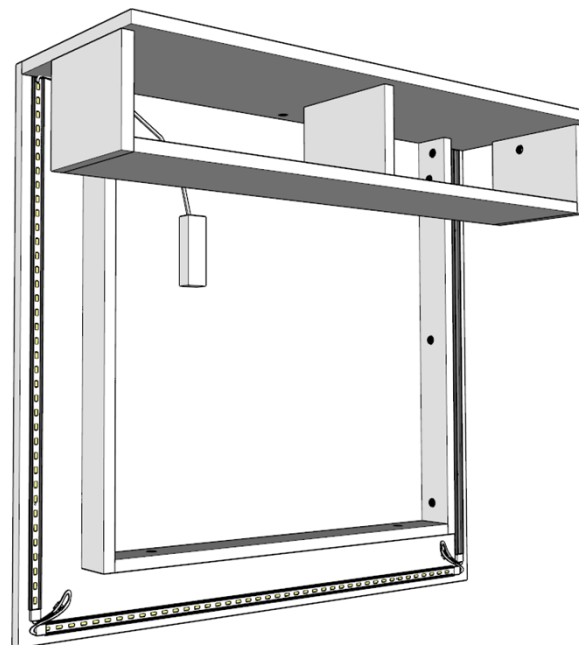


Свободный провод на угловых соединениях зафиксировать на самоклеющейся площадке с помощью кабельной стяжки



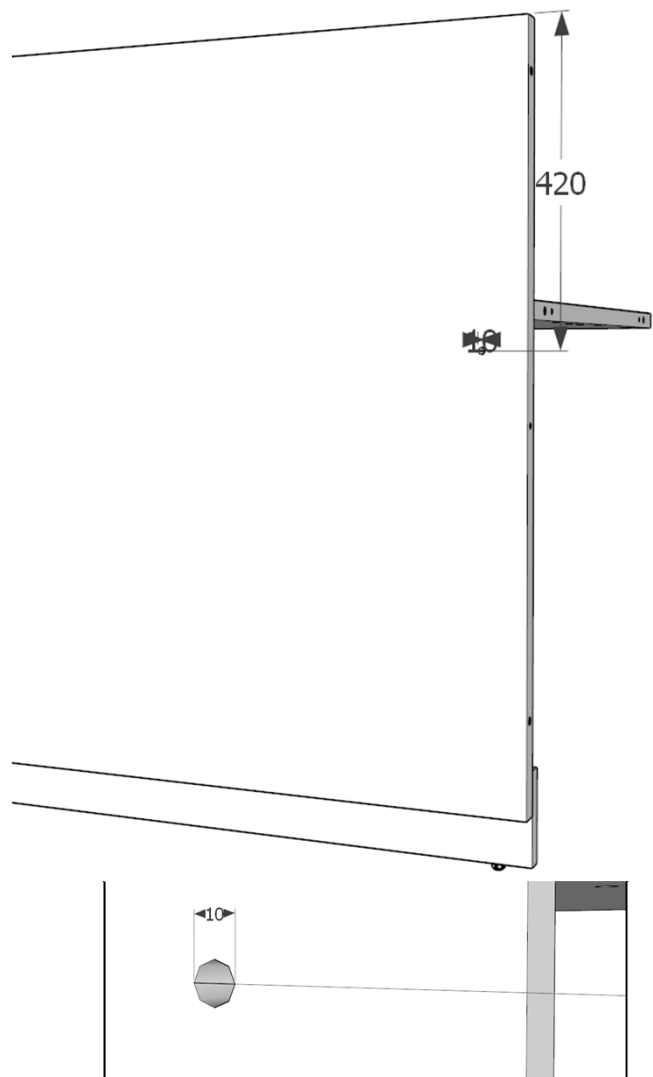
4

Подключить светодиодную ленту к блоку питания и зафиксировать блок питания с помощью двухсторонней клейкой ленты



5

В лицевом фасаде просверлить отверстие D 10 мм для подвода ниже уровня столешницы (определить по месту) для вывода питающего кабеля.



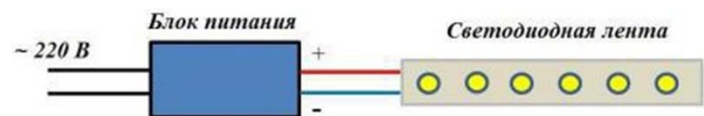
6

Зафиксировать выключатель с помощью двухсторонней клейкой ленты и завести питающий провод в отверстие



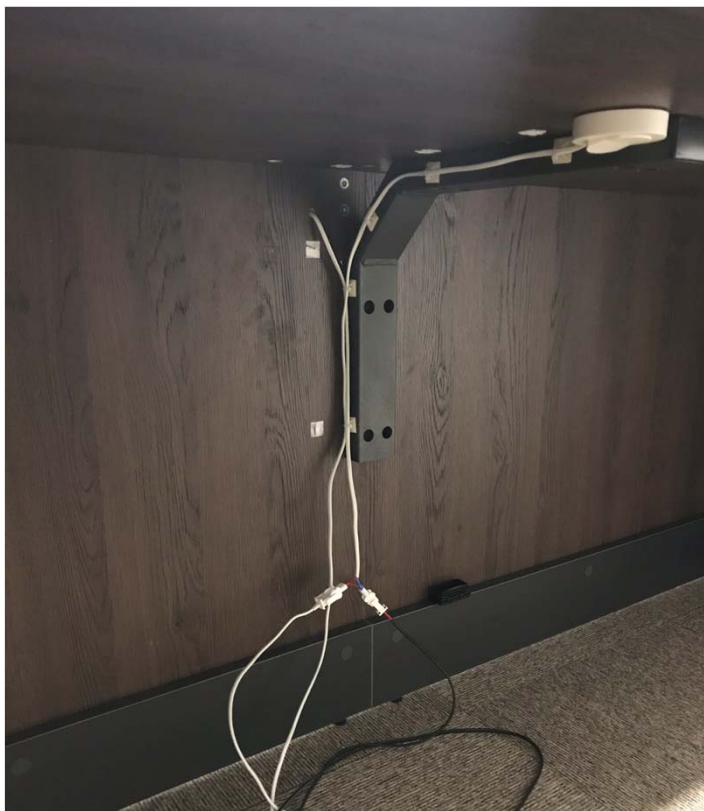
7

Подключить блок питания к сетевому проводу.



8

Зафиксировать на самоклеящейся площадке с помощью кабельной стяжки провод от выключателя и питающий провод



9

Заправить провода в крепежный элемент и зафиксировать с помощью кабельной стяжки

