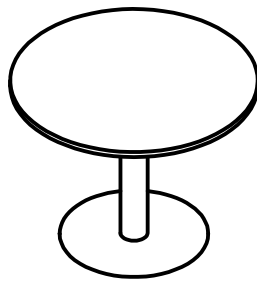


Инструкция по сборке

involux

ЗАО "Инволукс",
 Республика Беларусь,
 225001, г. Брест,
 ул. Городская, д. 72

Торговое представительство:
 г. Минск тел. +375 (17) 293-37-80
 293-37-81, факс 266-21-36
 e-mail: minsk_office@involux.com
<http://www.involux.com>



Стол
 80S063

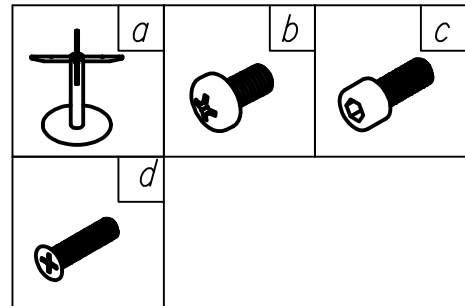
УСАР.324139.745 ИС

Детали

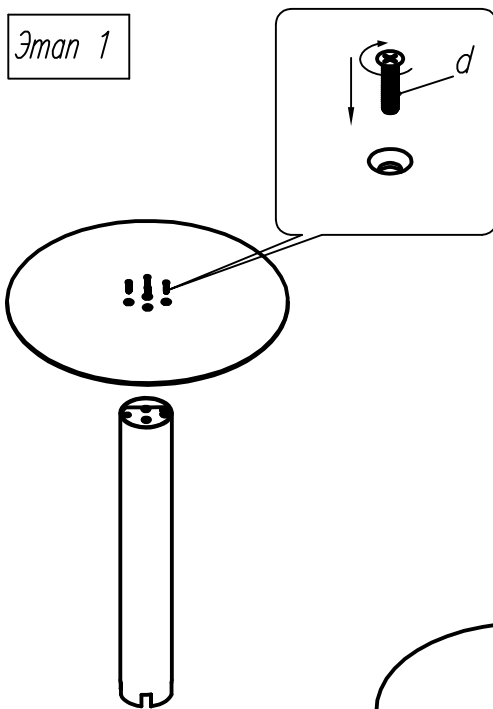
№ на схеме	Наименование	Кол-во
1	Крышка	1

Фурнитура

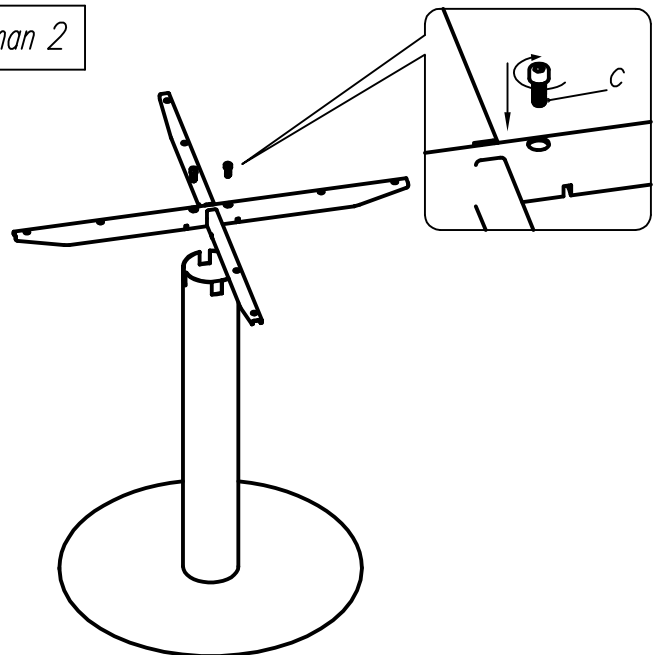
№ на схеме	Наименование	Кол-во
a	Опора вертикал СТОБ08.16.000	1
b	Винт М6х12 мм меб.	8
c	Винт М8х20 мм меб. вн. шестигр.	2
d	Винт М8х30 мм меб.	4



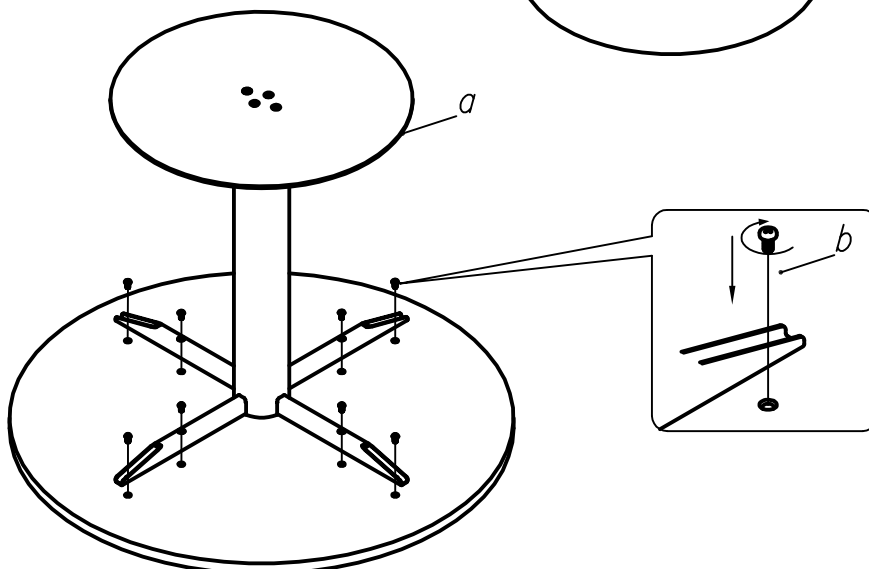
Этап 1



Этап 2



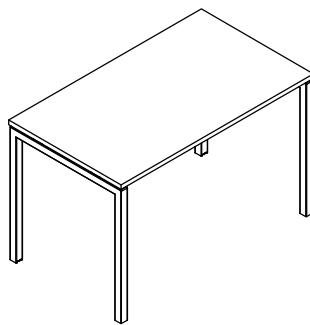
Этап 3



Инструкция по сборке

involux® ЗАО "Инволукс",
Республика Беларусь,
225001, г. Брест,
ул. Городская, д. 72

Торговое представительство:
г. Минск тел. +375 (17) 293-37-80
293-37-81, факс 266-21-36
e-mail: minsk_office@involux.com
<http://www.involux.com>

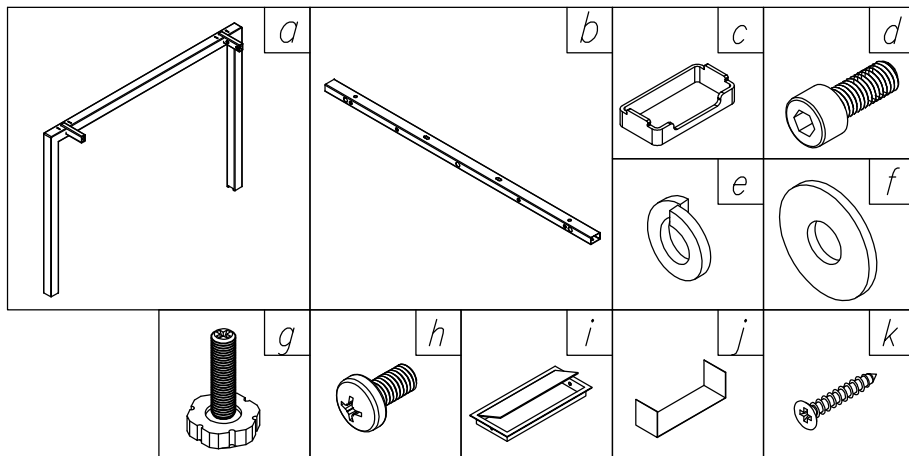


Столы заседаний

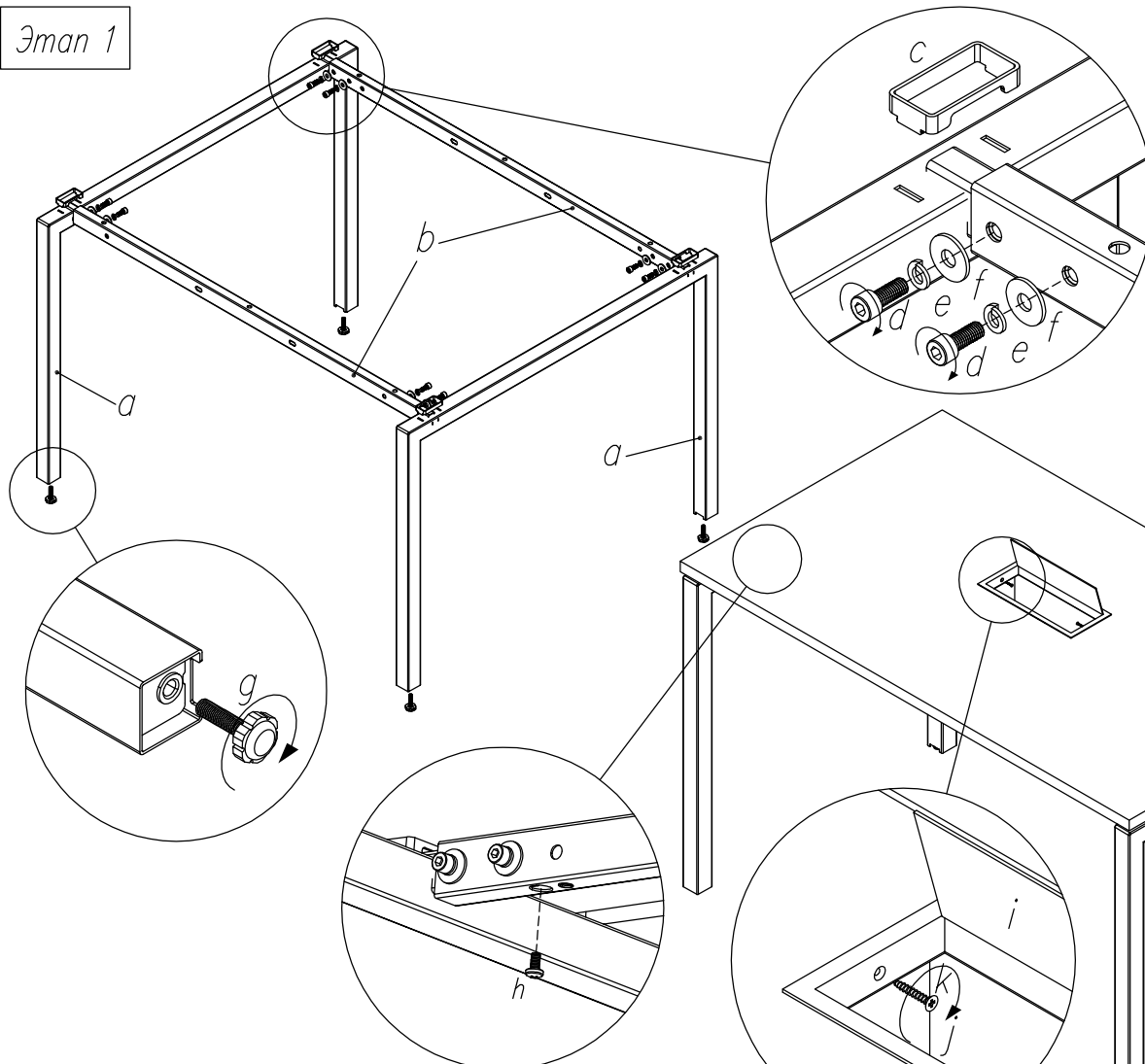
80S052-80S053
80S055-80S058
80S065-80S066

УСАР.324131.762 ИС

№ на схеме	Наименование	Кол-во
a	Рама мет. 994	2
b	Траверса мет. 1104 (1504,1704,1904)	2
c	Проставка 10	4
d	Винт М8х20 мм меб. вн. шестигранный	8
e	Шайба-гровер d8	8
f	Шайба d8 меб. увелич.	8
g	Ножка мебельная М8х22	4
h	Винт М6х12 мм меб.	6
i	Кабельный впуск 256х100	1
j	Лоток каб. впуска 240х82 самокл.	1
k	Шуруп п.3.5х25 меб.	2



Этап 1



Этап 2

