

# Doge

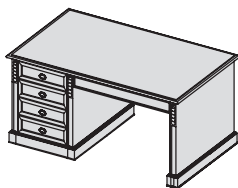
---

Прайс-лист

действителен с 01.09.2021

profoffice™

Стол письменный  
на опорной тумбе

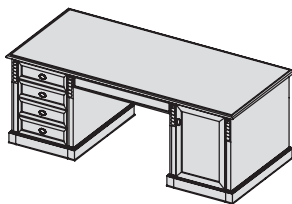


156x95xh77

106 101 WAL

**4 197**

Стол письменный  
на опорных тумбах

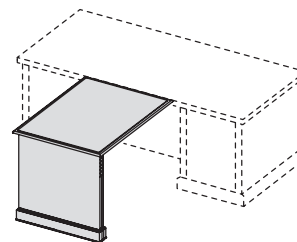


206x95xh77

106 102 WAL

**4 953**

Брифинг-приставка

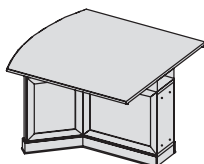


110x80xh75

106 201 WAL

**1 313**

Завершающий модуль  
стола для переговоров

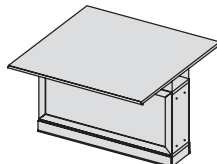


120x120xh77

106 801 WAL

**2 227**

Центральный модуль  
стола для переговоров

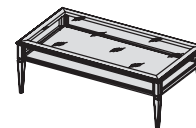


120x120xh77

106 802 WAL

**1 791**

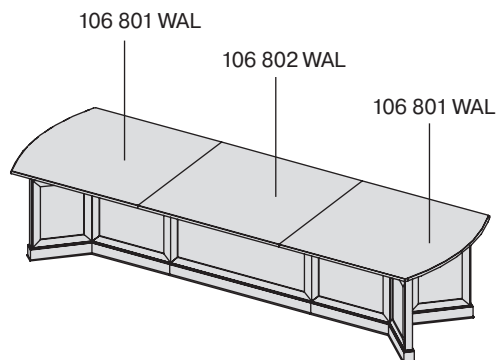
Стол кофейный



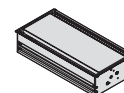
130x70xh45

106 701 WAL

**695**



Электрификационный лючок



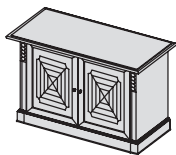
31x15

106 800 WAL

**197**

Завершающие модули являются обязательными элементами составных столов для переговоров. Минимальная длина стола для переговоров – 240 см (два завершающих модуля). Добавляя центральные модули, можно создавать столы для переговоров любой длины с шагом 120 см.

Греденция, 2 двери

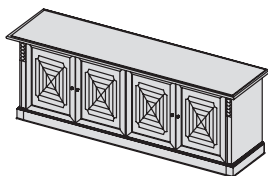


115x56xh77

106 302 WAL

**1 563**

Греденция, 4 двери

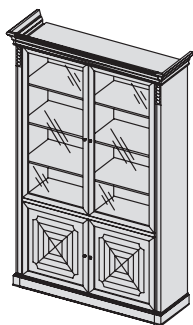


203x56xh77

106 304 WAL

**2 813**

Шкаф для бумаг  
комбинированный

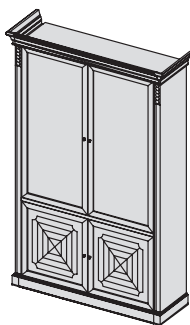


147x50xh234

106 510/602 WAL

**4 012**

Шкаф для бумаг  
с деревянными дверьми

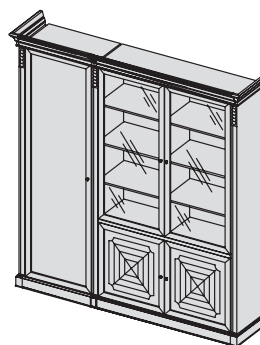


147x50xh234

106 511/602 WAL

**4 238**

Шкаф комбинированный  
с гардеробом

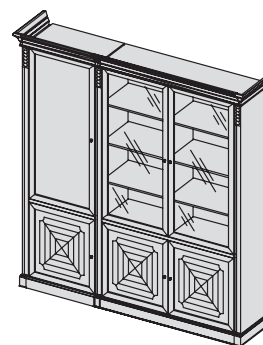


215,6x50xh234

106 504.510/601.602 WAL

**6 334**

Шкаф для бумаг  
комбинированный

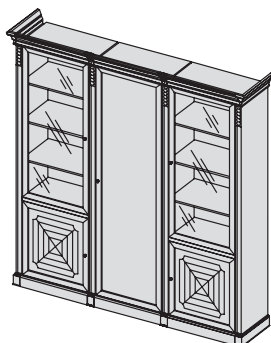


215,6x50xh234

106 503.510/601.602 WAL

**6 270**

Шкаф комбинированный  
с гардеробом

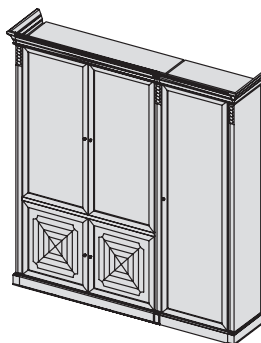


221x50xh234

106 501.504.501/601.601.602 WAL

**7 264**

Шкаф для бумаг с гардеробом

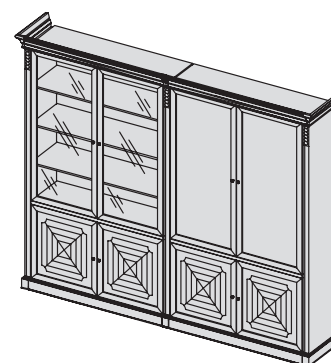


221x50xh234

106 511.513/601.602 WAL

**6 560**

Шкаф комбинированный

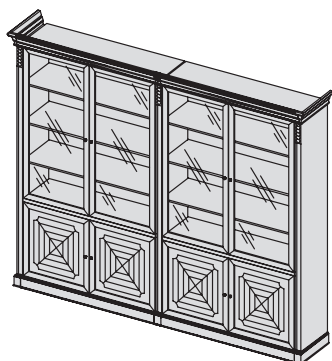


279x50xh234

106 510.511/601.602 WAL

**7 692**

Шкаф комбинированный

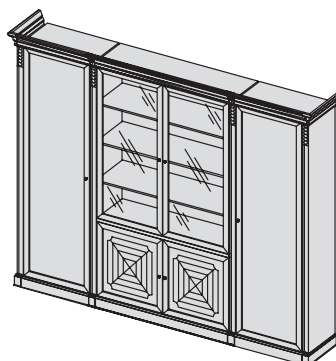


279x50xh234

106 510.510/601.602 WAL

**7 466**

Шкаф комбинированный с двумя гардеробами

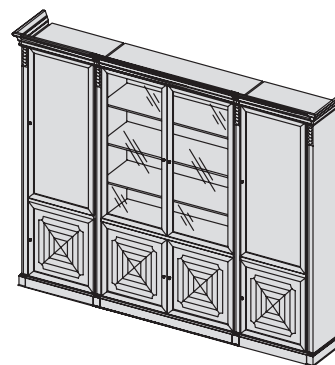


284x50xh234

106 504.510.504/601.601.602 WAL

**8 656**

Шкаф комбинированный

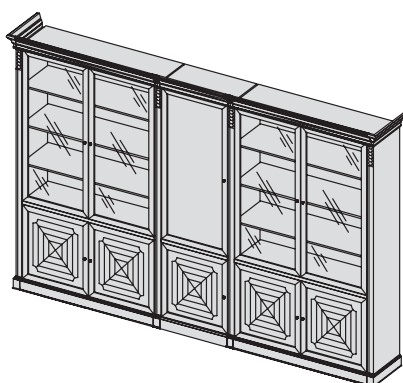


284x50xh234

106 503.510.503/601.601.602 WAL

**8 528**

Шкаф комбинированный

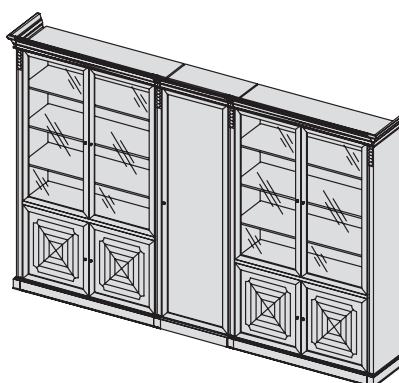


347x50xh234

106 510.503.510/601.601.602 WAL

**9 724**

Шкаф комбинированный с гардеробом

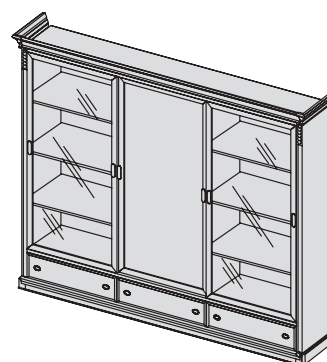


347x50xh234

106 510.504.510/601.601.602 WAL

**9 788**

Шкаф-купе с гардеробом\*

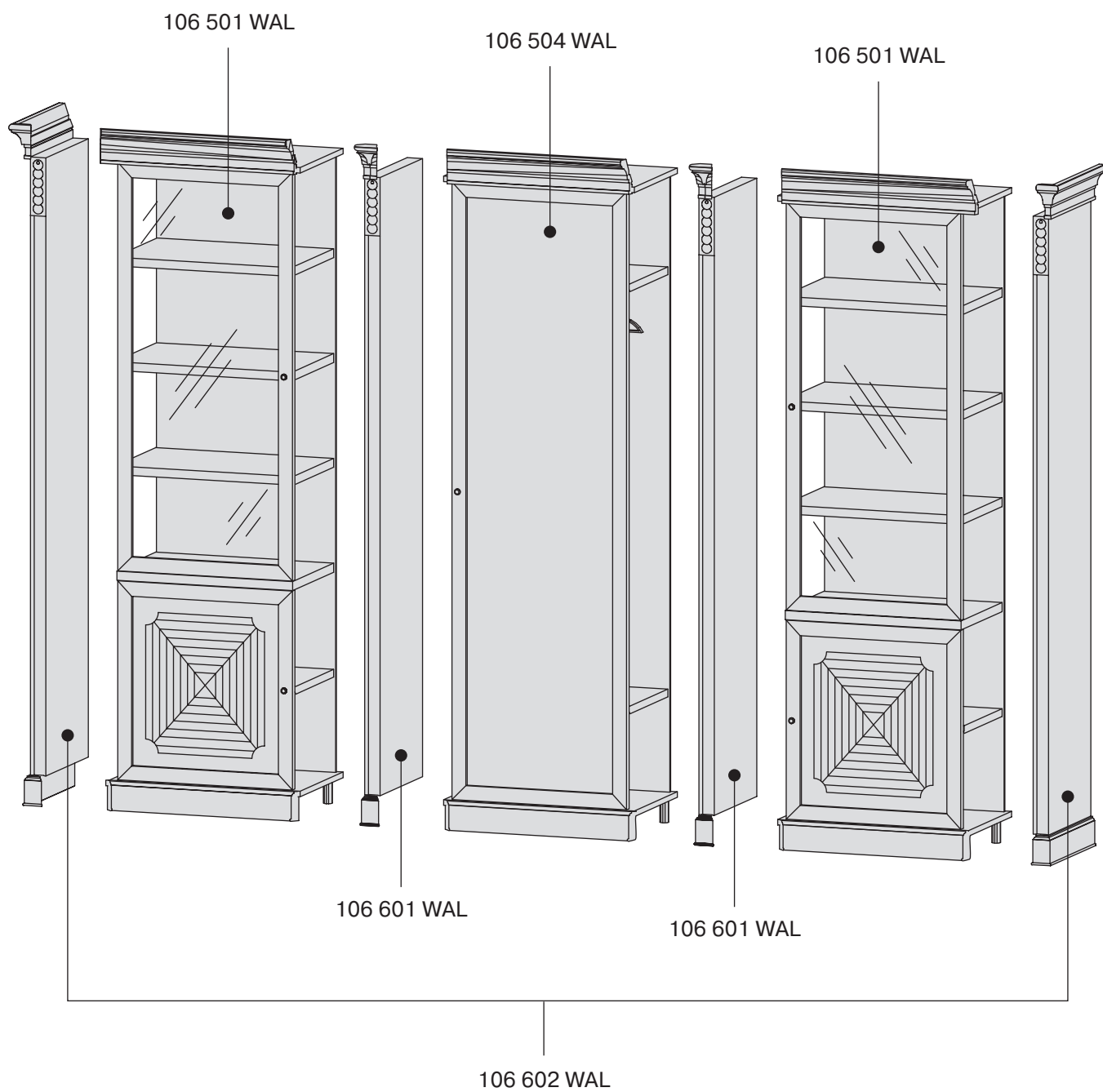


271x44xh233

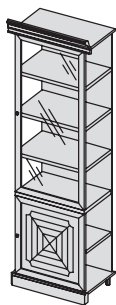
106 508 WAL

**5 923**

\* не является наборным шкафом, может быть собран только в представленном варианте



Модуль узкий  
комбинированный

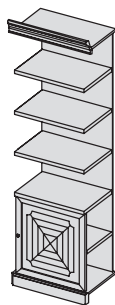


63x44xh233

106 501 WAL

**1 563**

Модуль узкий с одной  
деревянной дверью

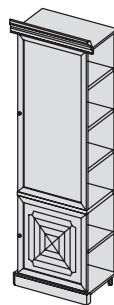


63x44xh233

106 502 WAL

**1 305**

Модуль узкий с двумя  
деревянными дверями

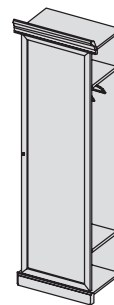


63x44xh233

106 503 WAL

**1 629**

Модуль узкий с гардеробом

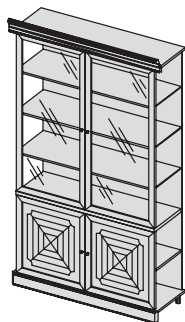


63x44xh233

106 504 WAL

**1 693**

Модуль широкий  
комбинированный

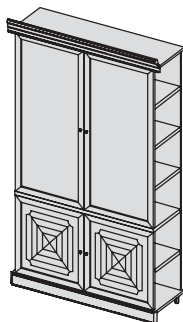


126x44xh233

106 510 WAL

**2 825**

Модуль широкий  
с 4 деревянными дверями



126x44xh233

106 511 WAL

**3 051**

Центральная перегородка

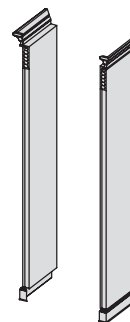


5,6x44xh233

106 601 WAL

**629**

Пара боковых панелей



5,6x44xh233

106 602 WAL

**1 187**

**Стол письменный**

Размеры стола: 156x95xh77 см

Наборная столешница изготовлена из плит МДФ толщиной 18 мм и ДСП толщиной 18 мм, облицована шпоном\* с лицевой и обратной стороны. Общая толщина шпонирующей столешницы — 38 мм. Кант столешницы — фигурный молдинг из массива дерева\*\*, тонированный в цвет столешницы. В столешницу интегрирован выдвижной пенал на шариковых направляющих австрийского производства Blum полного выдвижения, скрытого типа, с плавным закрыванием. Внутренние размеры ящика — 425x772 мм. Дно ящика обтянуто натуральной кожей. Фасад выдвижного пенала декорирован деревянной рамкой с резным молдингом.

Левая опорная тумба оснащена 4 выдвижными ящиками. Ящики укомплектованы шариковыми направляющими австрийского производства Blum неполного выдвижения, скрытого типа, с плавным закрыванием. Внутренний размер ящика — 393x538 мм. Фасады ящиков декорированы МДФ рамкой с резным молдингом. Опорная тумба стоит на фигурном цоколе высотой 100 мм из массива дерева\*\*. Каждая панель опорной тумбы декорирована накладной МДФ рамкой с резным молдингом. Опорная тумба с выдвижными ящиками всегда устанавливается слева.

Панель-опора, расположенная справа, стоит на фигурном цоколе высотой 100 мм из массива дерева\*\*. Панель-опора с двух сторон украшена МДФ рамкой с резным молдингом.

Передняя панель — шпонирующая ДСП толщиной 16 мм, размером 528x845 мм. Передняя панель соединена с опорной тумбой, панель-опорой и столешницей. По периметру передняя панель декорирована МДФ рамкой с резным молдингом. Расстояние от пола до передней панели — 200 мм.

**Стол на двух опорных тумбах**

Размеры стола: 206x95xh77 см

Наборная столешница изготовлена из плит МДФ толщиной 18 мм и ДСП толщиной 18 мм, облицована шпоном\* с лицевой и обратной стороны. Общая толщина шпонирующей столешницы — 38 мм. Кант столешницы — фигурный молдинг из массива дерева\*\*, тонированный в цвет столешницы. В столешницу интегрирован выдвижной пенал на шариковых направляющих австрийского производства Blum полного выдвижения, скрытого типа, с плавным закрыванием. Внутренние размеры ящика — 425x772 мм. Дно ящика обтянуто натуральной кожей. Фасад выдвижного пенала декорирован деревянной рамкой с резным молдингом.

Левая опорная тумба оснащена 4 выдвижными ящиками. Ящики укомплектованы шариковыми направляющими австрийского производства Blum неполного выдвижения, скрытого типа, с плавным закрыванием. Внутренний размер ящика — 393x538 мм. Фасады ящиков декорированы МДФ рамкой с резным молдингом. Опорная тумба стоит на фигурном цоколе высотой 100 мм из массива дерева\*\*. Каждая панель опорной тумбы декорирована накладной МДФ рамкой с резным молдингом. Опорная тумба с выдвижными ящиками всегда устанавливается слева.

Правая опорная тумба с распашной дверью. Распашная дверь укомплектована петлями с плавным закрыванием австрийского производства Blum. Внутри опорной тумбы предусмотрено место для размещения системного блока. На внутренней панели опорной тумбы в нижней части расположено отверстие для вывода проводов, укомплектованное заглушкой для электрификации в цвет корпуса. Каждая панель опорной тумбы декорирована МДФ рамкой с резным молдингом.

Передняя панель — шпонирующая ДСП толщиной 16 мм, размером 528x845 мм. Передняя панель соединена с обоими опорными тумбами и столешницей. По периметру передняя панель декорирована МДФ рамкой с резным молдингом. Расстояние от пола до передней панели — 200 мм.

**Брифинг-приставка**

Размеры брифинг-приставки: 110x78xh76 см

Наборная столешница брифинг-приставки изготовлена из плит МДФ толщиной 18 мм и ДСП толщиной 18 мм, облицована шпоном\* с лицевой и обратной стороны. Общая толщина шпонирующей столешницы 38 мм. Кант столешницы — фигурный молдинг из массива дерева\*\*, тонированный в цвет столешницы.

Панель-опора брифинг-приставки шириной 100 мм состоит из МДФ панелей общей толщиной 54 мм, с двух сторон облицованных шпоном\*. Опора брифинг-приставки с двух сторон декорирована накладной МДФ рамкой с резным молдингом. Брифинг-приставка стоит на фигурном цоколе высотой 100 мм из массива дерева\*\*. Панель-опора утоплена на 61 мм вглубь относительно края столешницы.

**Греденция, 2 двери**

Размеры греденции: 113x56xh76,6см

Каркас греденции — тамбурат 45 мм, облицованный шпоном\* с лицевой и обратной стороны. Боковые стенки, задняя стенка и фасады дверей греденции декорированы МДФ рамкой с резным молдингом. Двери укомплектованы петлями с плавным закрыванием австрийского производства Blum. В центре фасада декоративная фигурная накладка с разнонаправленной выкладкой шпона. Внутри греденции полка размером 897x390 мм, изготовленная из МДФ толщиной 30 мм и облицованная шпоном\* с лицевой и обратной стороны. Полка делит внутреннее пространство греденции пополам. Высота каждого отделения 297 мм. Топ греденции изготовлен из плиты МДФ толщиной 18 мм, облицован шпоном\* с лицевой и обратной стороны. Кант топа столешницы — фигурный молдинг из массива дерева\*\*, тонированный в цвет столешницы. По периметру основания греденции проходит фигурный цоколь высотой 100 мм из массива дерева\*\*.

**Наборная система шкафов****Модуль узкий**

Размеры модуля: 63x44xh234 см

В состав модуля входят комплект из 5 полок или комплект для гардероба, задняя стенка, топ с карнизом, база с цоколем и двери.

Полки изготовлены из ДСП толщиной 30 мм, облицованы шпоном\* с двух сторон. Одна из полок большей глубины (417 мм) визуально разделяет верхние и нижние двери, остальные 4 полки имеют глубину 390 мм.

Задняя стенка толщиной 9 мм облицована шпоном\* с двух сторон.

Топ модуля — ДСП толщиной 18 мм, облицованная шпоном\* с двух сторон. Карниз — фигурный профиль из массива дерева\*\*. Высота карниза — 125 мм.

База модуля — ДСП толщиной 18 мм, облицованная шпоном\* с двух сторон. Цоколь — фигурный профиль из массива дерева\*\*. Высота цоколя — 100 мм.

Малая деревянная дверь размером 625x680 мм изготовлена из МДФ толщиной 18 мм, облицованного шпоном\* с двух сторон. Фасад двери по периметру декорирован накладной МДФ рамкой с резным молдингом. Внутри рамки декоративная фигурная накладка с разнонаправленной выкладкой шпона.

Средняя деревянная дверь размером 625x1396 мм изготовлена из МДФ толщиной 18 мм, облицованного шпоном\* с двух сторон. Фасад двери по периметру декорирован накладной МДФ рамкой с резным молдингом.

Большая деревянная дверь размером 625x2112 мм изготовлена из МДФ толщиной 18 мм, облицованного шпоном\* с двух сторон. Фасад двери по периметру декорирован накладной МДФ рамкой с резным молдингом.

Средняя стеклянная дверь 625x1396 мм. Тонированное в массу закаленное стекло толщиной 4 мм обрамлено в МДФ раму с резным молдингом.

Все двери укомплектованы петлями с плавным закрыванием австрийского производства Blum.

**Модуль широкий**

Размеры модуля: 126x44xh234 см

В состав модуля входят комплект из 5 полок, задняя стенка, топ с карнизом, база с цоколем, двери.

Полки изготовлены из ДСП толщиной 30 мм, облицованы шпоном\* с двух сторон. Одна из полок большей глубины (417 мм) визуально разделяет верхние и нижние двери, остальные 4 полки имеют глубину 390 мм.

Задняя стенка толщиной 0,9 см облицована шпоном\* с двух сторон.

Топ модуля — ДСП толщиной 18 мм, облицован шпоном\* с двух сторон. Карниз — фигурный профиль из массива дерева\*\*. Высота карниза — 125 мм.

База модуля — ДСП толщиной 18 мм, облицованная шпоном\* с двух сторон. Цоколь — фигурный профиль из массива дерева\*\*. Высота цоколя — 100 мм.

Малая деревянная дверь размером 625x680 мм изготовлена из МДФ толщиной 18 мм, облицованного шпоном\* с двух сторон. Фасад двери по периметру декорирован накладной МДФ рамкой с резным молдингом. Внутри рамки декоративная фигурная накладка с разнонаправленной выкладкой шпона.

Средняя деревянная дверь размером 625x1396 мм изготовлена из МДФ толщиной 18 мм, облицованного шпоном\* с двух сторон. Фасад двери по периметру декорирован накладной МДФ рамкой с резным молдингом.

Большая деревянная дверь размером 625x2112 мм изготовлена из МДФ толщиной 18 мм, облицованного шпоном\* с двух сторон. Фасад двери по периметру декорирован накладной МДФ рамкой с резным молдингом.

Средняя стеклянная дверь размером 625x1396 мм. Тонированное в массе закаленное стекло толщиной 4 мм обрамлено в МДФ раму с резным молдингом.

Все двери укомплектованы петлями с плавным закрыванием австрийского производства Blum.

**Центральная перегородка**

Размеры центральной перегородки: 56x44xh234 см.

Центральная перегородка предназначена для соединения модулей между собой и является основой для крепления полок / комплекта для гардероба. Перегородка изготовлена из тамбурата, облицованного шпоном\*. Толщина шпонированного тамбурата 54 мм. Карниз перегородки — фигурный профиль из массива дерева\*\*. Высота карниза — 125 мм. Цоколь перегородки — фигурный профиль из массива дерева\*\*. Высота цоколя — 100 мм.

**Пара боковых панелей**

Размеры боковых панелей: 15,6x50,1xh234 см.

Боковые панели необходимы для завершения шкафной композиции. Боковые панели изготовлены из тамбурата, облицованного шпоном\*. Толщина шпонированного тамбурата 54 мм. Карниз перегородки — фигурный профиль из массива дерева\*\*. Высота карниза — 125 мм. Цоколь перегородки — фигурный профиль из массива дерева\*\*. Высота цоколя — 100 мм.

**Размеры для просчета габаритов наборного шкафа:**

Боковая панель левая — 11,4 см
Боковая панель правая — 11,4 см
Узкий модуль — 63 см
Широкий модуль — 126 см
Центральная перегородка — 5,6 см

**Шкаф-купе, комбинированные двери**

Размеры шкафа-купе: 271x44xh233 см

Шкаф-купе представляет собой единую шкафную композицию с тремя раздвижными комбинированными дверьми и тремя выдвигаемыми ящиками. Боковые стенки шкафа изготовлены из тамбурата толщиной 54 мм, облицованного шпоном с лицевой и обратной стороны,

задняя стенка — ДСП толщиной 8 мм, облицована шпоном с лицевой и обратной стороны, топ и дно — ДСП толщиной 18 мм, также облицованы шпоном со всех сторон. Каркас шкафа разделен на 3 большие секции размерами 828x342x1847 мм и на 3 малые секции 828x342x325 мм в нижней его части. Перегородки секций — панели МДФ толщиной 25 мм, облицованные шпоном со всех сторон.

Большие секции закрываются раздвижными дверьми, нижние секции предназначены для выдвигаемых ящиков. В каждой из боковых больших секций расположены 3 полки, изготовленные из МДФ толщиной 30 мм, облицованные шпоном со всех сторон. Расстояние между полками — 44 см. Центральная секция предназначена для гардероба. В верхней части секции находится полка из МДФ толщиной 30 мм, на которой закреплена выдвижная штанга. Расстояние от штанги до дна секции — 1310 мм. Раздвижные двери оснащены механизмом плавного закрывания от немецкого производителя фурнитуры Hettich. Боковые стеклянные двери изготовлены из закаленного тонированного стекла толщиной 4 мм, обрамленного в деревянную раму с резным молдингом. Центральная раздвижная дверь изготовлена из ДСП толщиной 8 мм, облицованна шпоном с лицевой и обратной стороны, фасад по периметру декорирован накладной МДФ рамкой с резным молдингом.

Выдвижные ящики на шариковых направляющих с плавным закрыванием от австрийского производителя мебельной фурнитуры Blum. Фасады ящиков изготовлены из МДФ толщиной 18 мм, облицованы шпоном со всех сторон и декорированы МДФ рамкой с резным молдингом. Общая толщина фасада выдвигаемых ящиков 25,5 мм. Внутренний размер выдвижного ящика 758x325x148 мм.

**Стол кофейный**

Размеры кофейного стола: 130x70xh45 см

Столешница кофейного стола — тонированное в массе закаленное стекло толщиной 8 мм, обрамленное в деревянную раму. Опоры кофейного стола изготовлены из массива дерева\*\*.

**Составные столы для переговоров****Центральный и завершающий модули стола для переговоров**

Размеры: 120x120x77 см

Наборная столешница изготовлена из плит МДФ толщиной 18 мм и ДСП толщиной 18 мм, облицована шпоном\* с лицевой и обратной стороны. Общая толщина шпонированной столешницы — 38 мм. Кант столешницы — фигурный молдинг из массива дерева\*\*, тонированный в цвет столешницы.

База столешницы изготовлена из МДФ толщиной 18 см и ДСП толщиной 18 мм, облицованных шпоном\*. База установлена на фигурный цоколь высотой 100 мм из массива дерева\*\*. В базе модуля предусмотрена возможность проведения скрытой электрификации. Внешние панели декорированы накладной МДФ рамкой с резным молдингом.

**Электрификационный лючок**

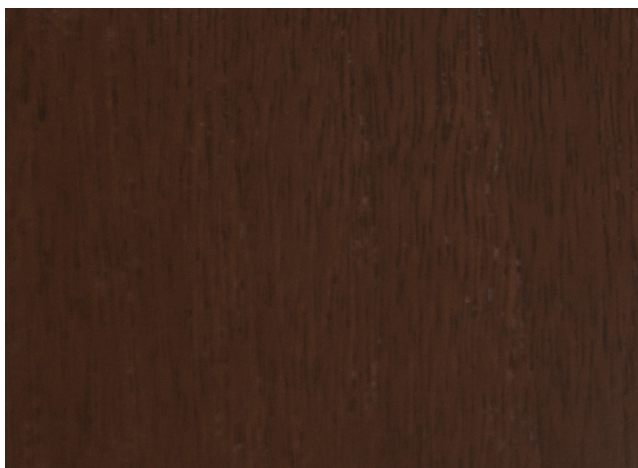
Размеры: 31x15 см

Электрификационный лючок с двусторонним открыванием со шпонированной вставкой в цвет столешницы. С двух сторон шпонированной вставки расположены линейные (нейлоновые) щетки черного цвета. Щетки предназначены для уплотнения зазоров между деревянной вставкой и алюминиевой рамой лючка, через которые проходят провода.

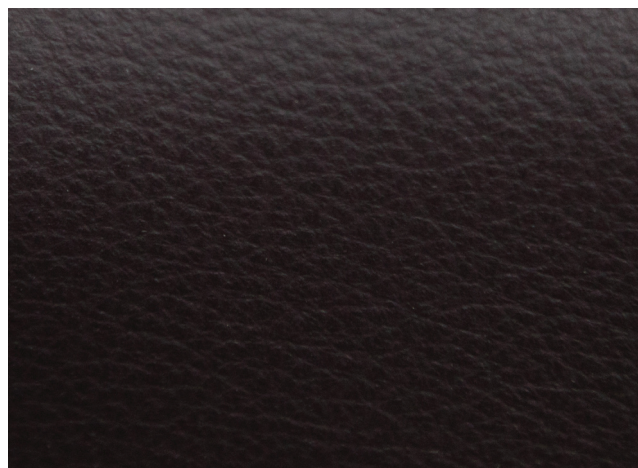
\* Толщина шпона 0,6 ±0,05 мм. Шпон тонируется вручную.

\*\* Декоративные элементы из натурального дерева изготавливаются и тонируются вручную.





**шпон**  
цвет — орех Танганьика



**кожа натуральная**  
цвет — шоколад