

# Doge



Собственное производство

profoffice™

DOGE – гармоничное сочетание  
элегантности и практичности









Классический дизайн с применением современных технологий в кабинете Doge вряд ли оставит равнодушным. Благородная текстура натурального дерева, глубокий цвет ореха Танганьика, рельефная резьба — все это превращает пространство в кабинет с богатой историей. Выдержанный классический стиль Doge несет ощущение спокойной уверенности в незыблемости традиций.











Декоративный резной молдинг, тонированный вручную, и декоративная фурнитура итальянского производства



В столешнице предусмотрен выдвижной пенал с направляющими скрытого типа с механизмом плавного закрывания, дно пенала обтянуто натуральной кожей



Внутри опорной тумбы организовано место для размещения системного блока

Боковая стенка опорной тумбы снабжена заглушкой в цвет корпуса для вывода электрификации



Выдвижные ящики оснащены направляющими скрытого типа с механизмом плавного закрывания





Из широкого многообразия шкафных модулей можно составить индивидуальную композицию для кабинетов различной планировки. Нижние фасады распашных дверей декорированы деревянной рамкой, резным молдингом из натурального дерева и вставкой с разнонаправленной выкладкой шпона.







В коллекции представлен трехсекционный шкаф-купе. Массивные деревянные и стеклянные двери оснащены системой плавного закрывания. Фасады раздвижных дверей с обеих сторон украшены итальянскими врезными ручками в цвете состаренная бронза.









Двух- и четырехдверные греденции являются прекрасным функциональным дополнением ассортиментного ряда.

Греденцию возможно использовать не только как самостоятельный элемент, но и как боковую приставку к письменному столу.







Основательный, продуманный до мелочей модульный стол для переговоров — отличный вариант для встреч любого уровня.



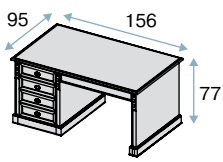




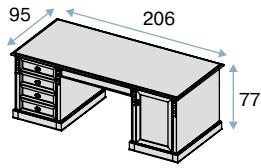
В базе стола для переговоров расположен кабель-канал для размещения электрификации. Электрификационный лючок со шпонирующей крышкой не входит в стандартную комплектацию стола для переговоров и может быть заказан дополнительно.

# Элементы коллекции

СТОЛЫ  
ПИСЬМЕННЫЕ

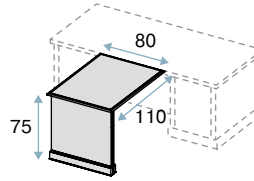


арт. 106 101 WAL



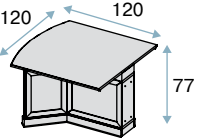
арт. 106 102 WAL

БРИФИНГ-  
ПРИСТАВКА

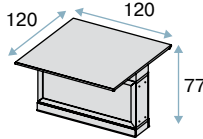


арт. 106 201 WAL

МОДУЛИ СТОЛА  
ДЛЯ ПЕРЕГОВОРОВ

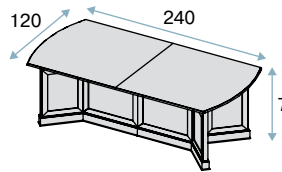


арт. 106 801 WAL

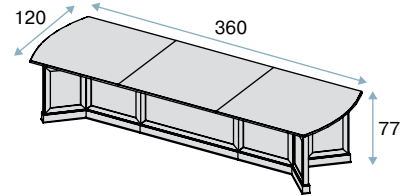


арт. 106 802 WAL

ПРИМЕРЫ СТОЛОВ  
ДЛЯ ПЕРЕГОВОРОВ

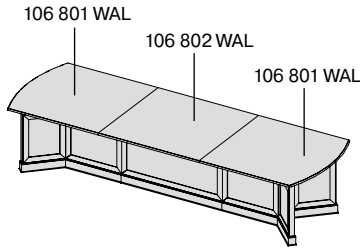


арт. DOGE\_106\_SET1



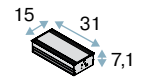
арт. DOGE\_106\_SET2

СХЕМА КОМПЛЕКТАЦИИ  
СТОЛА ДЛЯ ПЕРЕГОВОРОВ



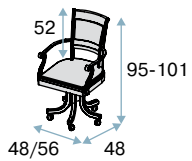
Завершающие модули являются обязательными элементами составных столов для переговоров. Минимальная длина стола для переговоров — 240 см (два завершающих модуля). Добавляя центральные модули, можно создавать столы для переговоров любой длины с шагом 120 см.

ЭЛЕКТРИФИКАЦИОННЫЙ  
ЛЮЧОК

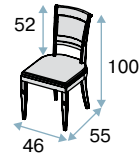


арт. 106 800 WAL

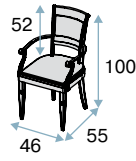
СТУЛЬЯ  
И КРЕСЛА



арт. Doge/A Tanga  
Dakota LUX D33183

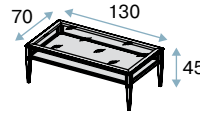


арт. Doge/C Arms Tanga  
Dakota LUX D33183



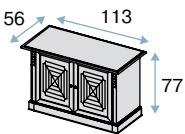
арт. Doge/C NoArms Tanga  
Dakota LUX D33183

СТОЛ  
КОФЕЙНЫЙ

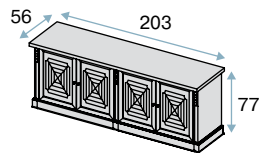


арт. 106 701 WAL

ГРЕДЕНЦИИ

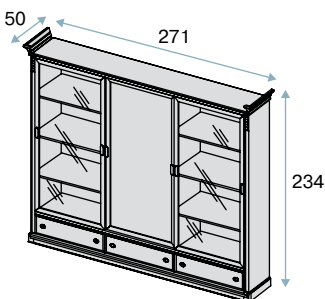


арт. 106 302 WAL



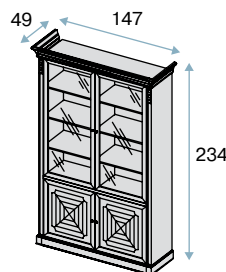
арт. 106 304 WAL

ШКАФ-КУПЕ

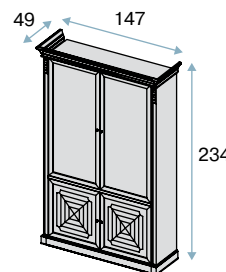


арт. 106 508 WAL

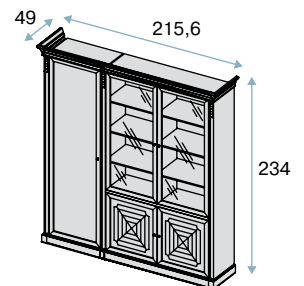
НАБОРНЫЕ ШКАФНЫЕ  
КОМПОЗИЦИИ



арт. 106 510/602 WAL



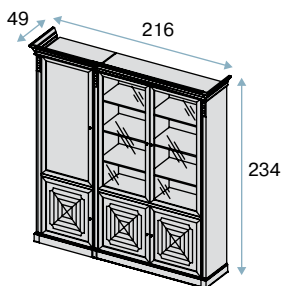
арт. 106 511/602 WAL



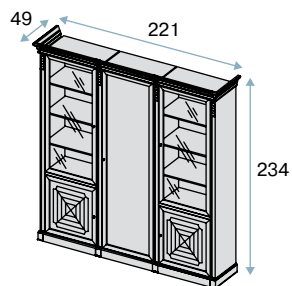
арт. 106 504.510/601.602 WAL



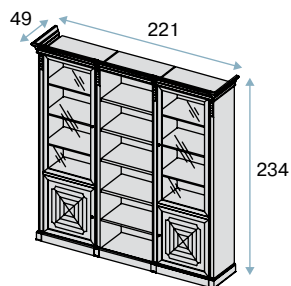
# Элементы коллекции



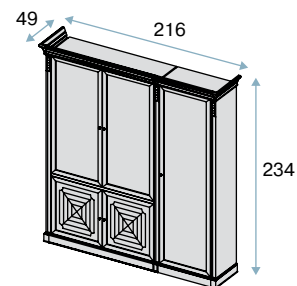
арт. 106 503.510/601.602 WAL



арт. 106 501.504.501/601.601.602 WAL

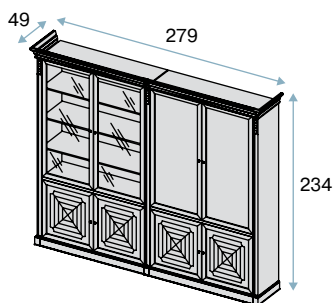


арт. 106 501.507.501/601.601.602 WAL

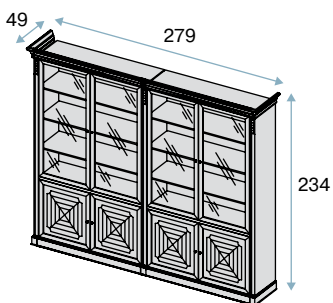


арт. 106 511.504/601.602 WAL

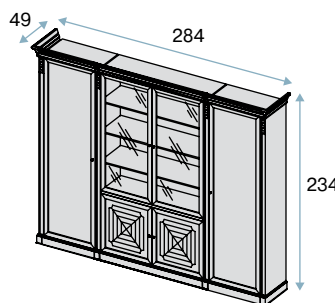
НАБОРНЫЕ ШКАФНЫЕ КОМПОЗИЦИИ



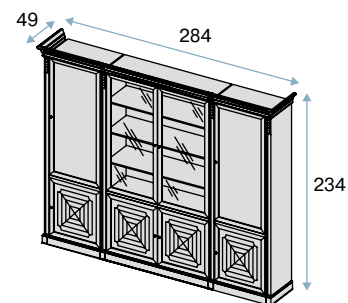
арт. 106 510.511/601.602 WAL



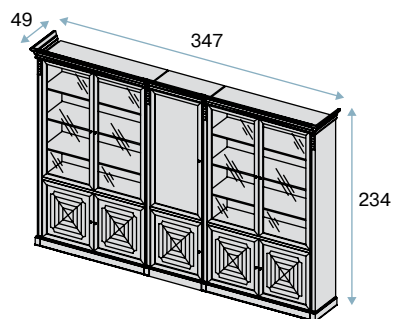
арт. 106 510.510/601.602 WAL



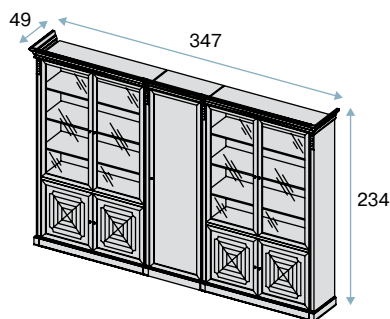
арт. 106 504.510.504/601.601.602 WAL



арт. 106 503.510.503/601.601.602 WAL

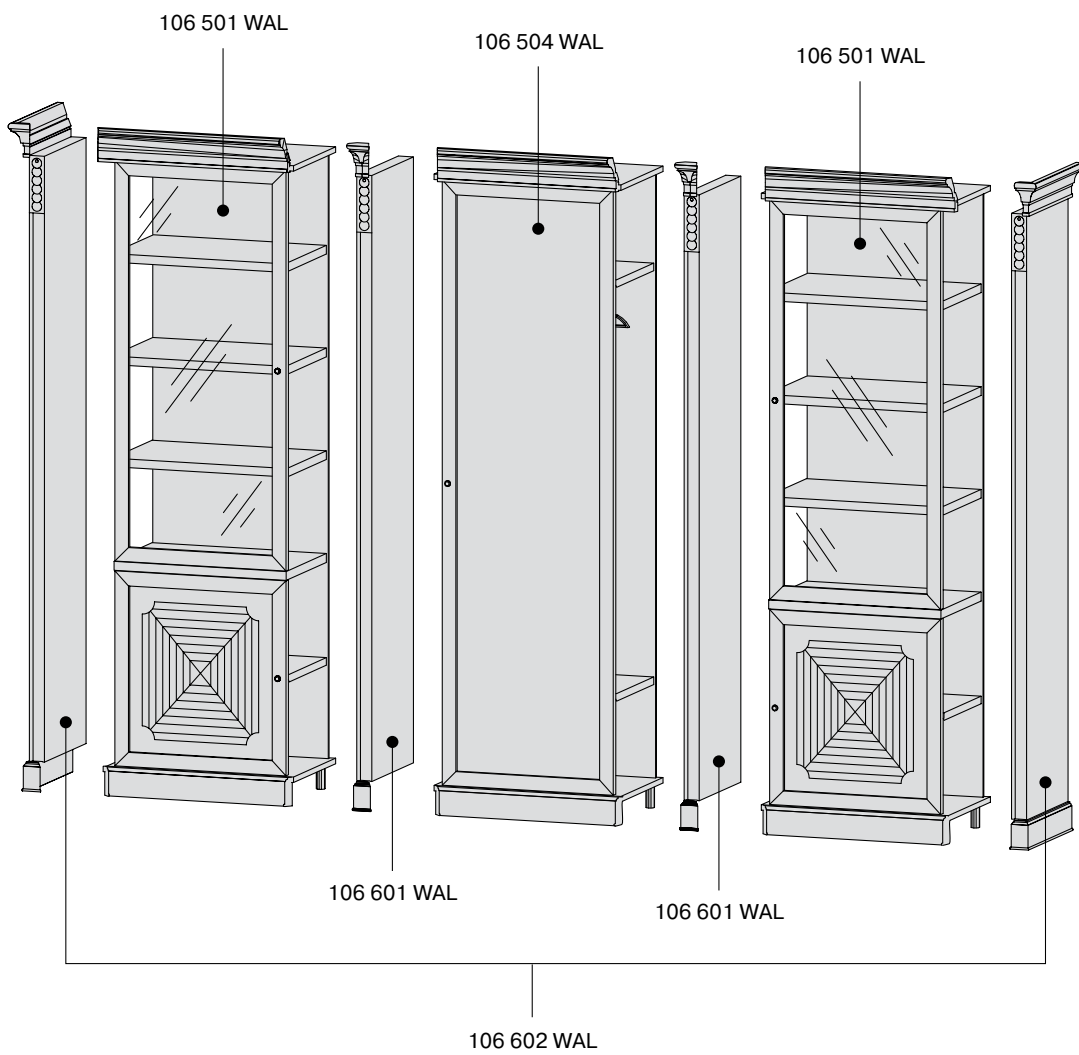


арт. 106 510.503.510/601.601.602 WAL

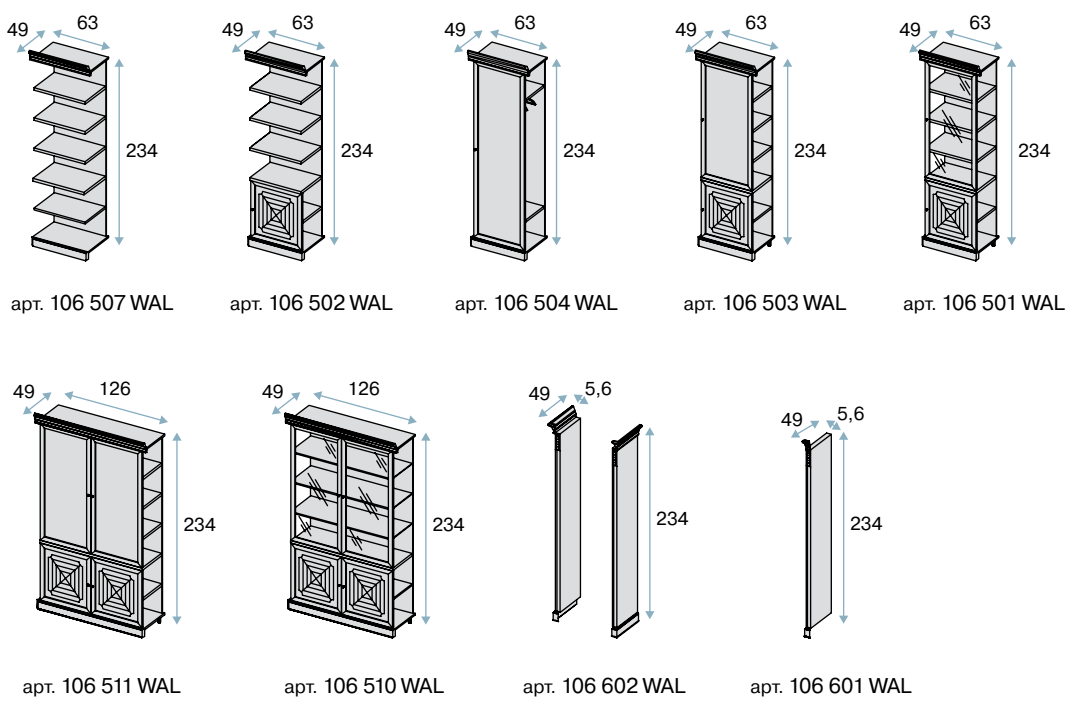


арт. 106 510.504.510/601.601.602 WAL

# Пример составления наборных шкафов



МОДУЛИ НАБОРНЫХ ШКАФНЫХ КОМПОЗИЦИЙ





# Цвета и материалы



ШПОН  
цвет — орех Танганьика



КОЖА НАТУРАЛЬНАЯ  
цвет — шоколад

**prof**office™  
[www.profoffice.ru](http://www.profoffice.ru)