

Amy

THORN^{eco}



Светильник типа «downlight», отличается компактным дизайном — невысокой глубиной встраивания и небольшим посадочным местом. Замена традиционных светильников с КЛЛ 2x18W.

Срок службы 50 000 часов.

Экономия электроэнергии до 80% по сравнению с компактными люминесцентными лампами.

Конструкция: корпус алюминиевый белого цвета, рассеиватель поликарбонат.

Установка: подвесной потолок.

Рекомендуется для следующих зон офиса: коридоры, open-space, приемная зона, учебный центр.

мощность
16 W

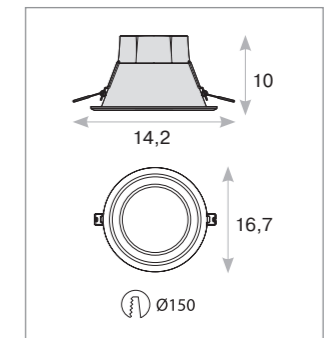
световой поток
1500 lm

цветовая температура
4000 K

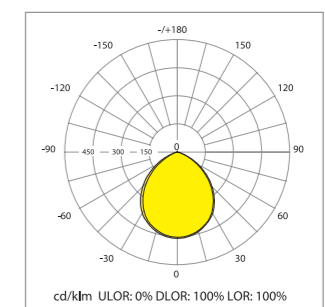
CRI
80

McAdam
4

габаритные размеры



кривая силы света



profoffice™