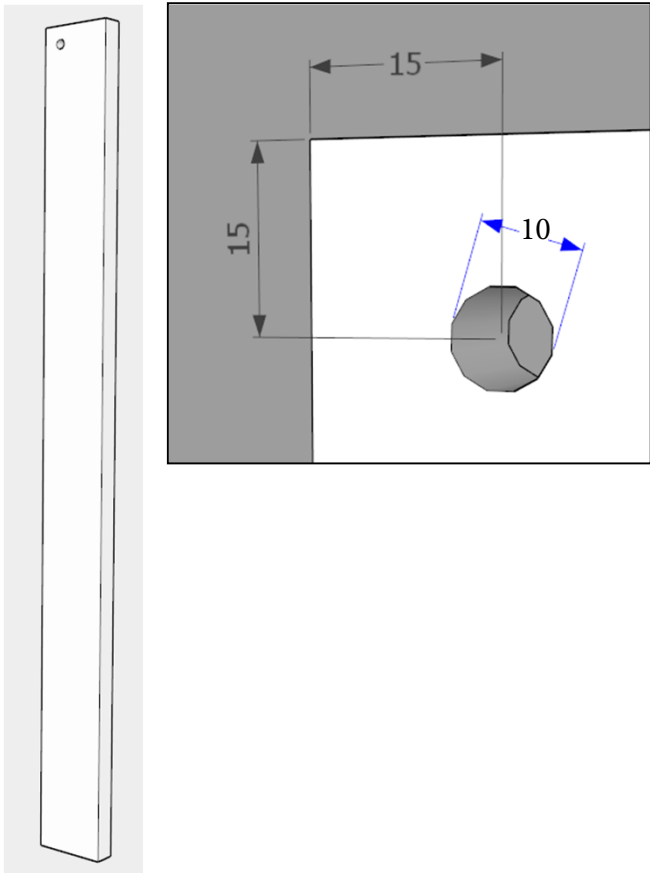


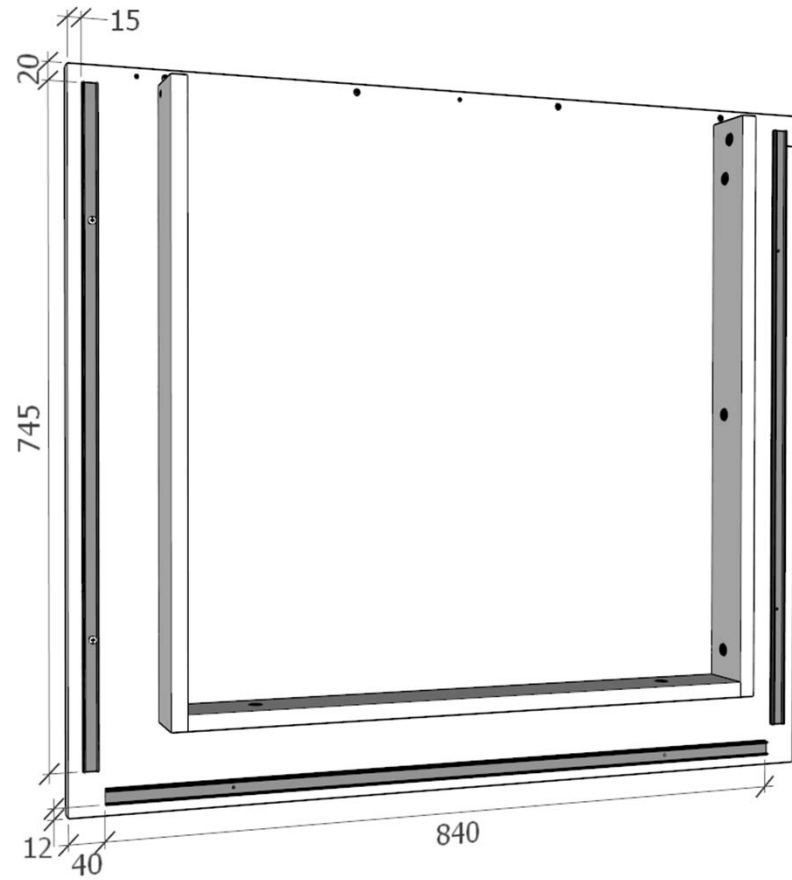
1

Просверлить отверстие в элементе №7 - 8 «Стенка боковая» диаметром 10 мм.



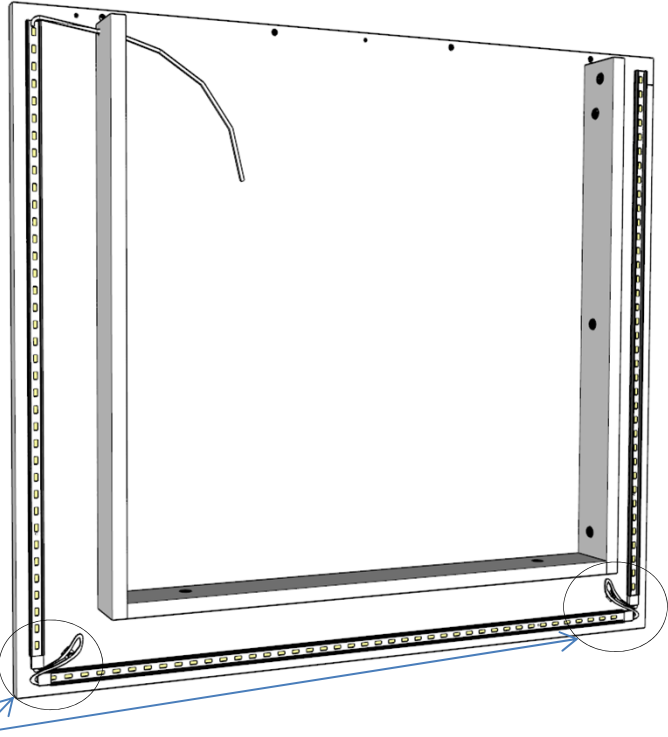
2

Закрепить алюминиевый профиль с помощью клипс.



3

Наклеить светодиодную ленту на алюминиевый профиль и выпустить провода сквозь отверстие.

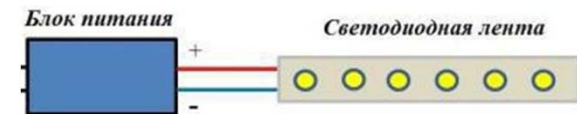
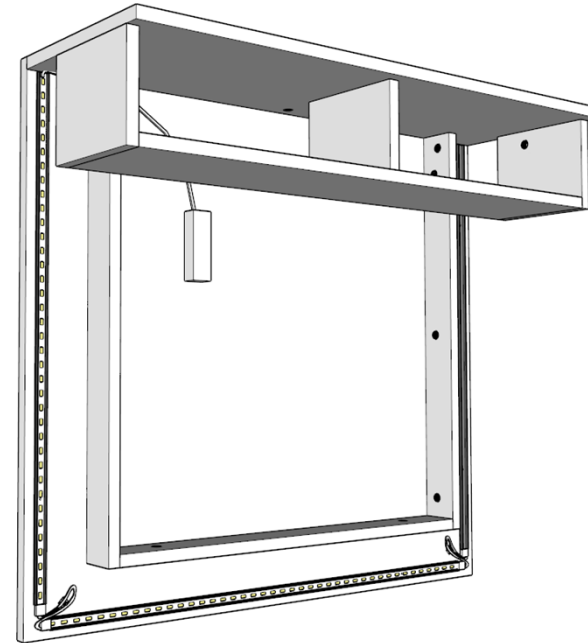


Свободный провод на угловых соединениях зафиксировать на самоклеющейся площадке с помощью кабельной стяжки.



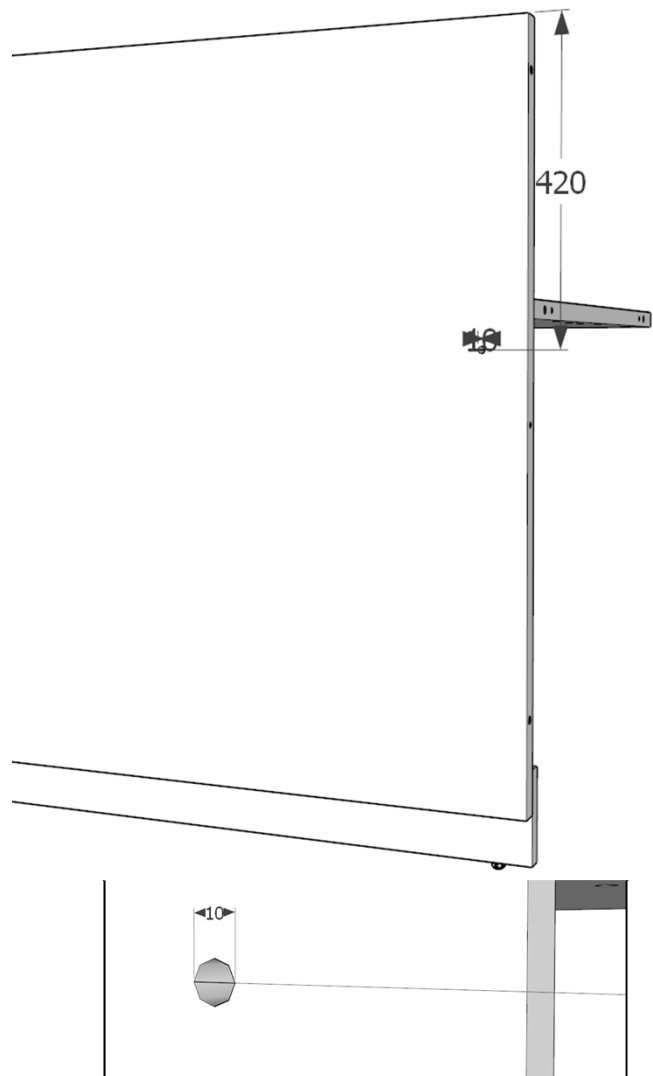
4

Подключить светодиодную ленту к блоку питания и зафиксировать блок питания с помощью двухсторонней клейкой ленты.



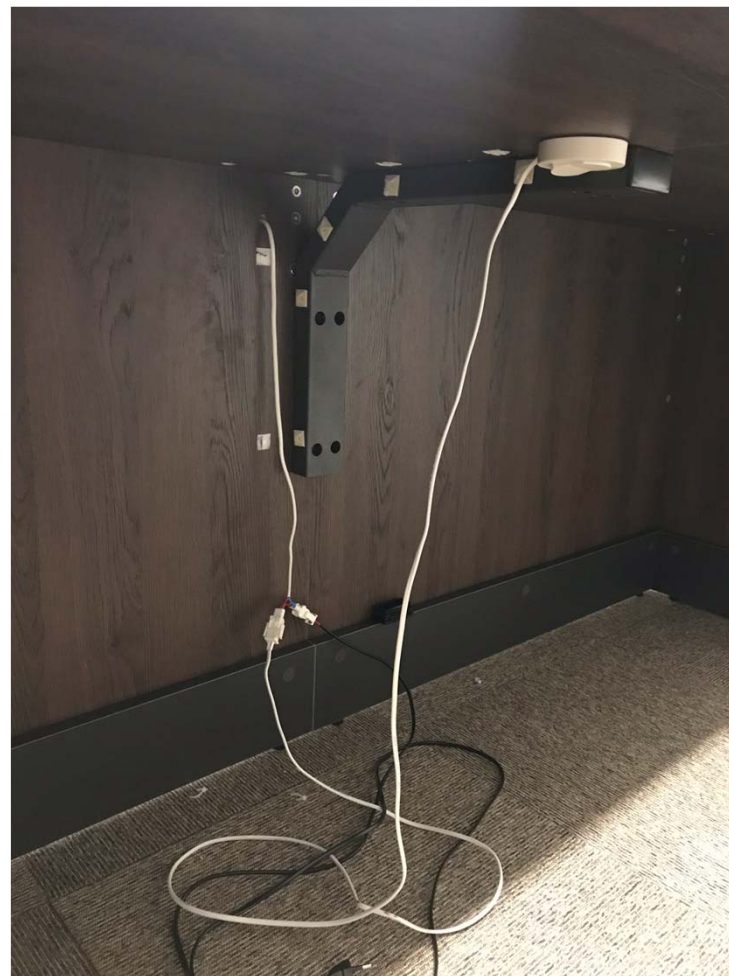
5

В лицевом фасаде просверлить отверстие D 10 мм для подвода ниже уровня столешницы (определить по месту) для вывода питающего кабеля.



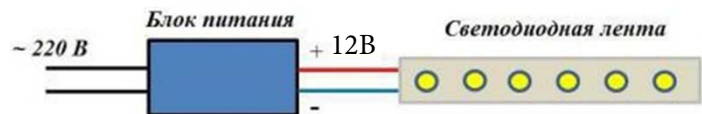
6

Зафиксировать выключатель с помощью двухсторонней клейкой ленты и завести питающий провод в отверстие



7

Подключить блок питания к сетевому проводу.



Внимание! Подключение должно выполняться квалифицированным специалистом.

8

Зафиксировать на самоклеющейся площадке с помощью кабельной стяжки провод от выключателя и питающий провод.



9

Заправить провода в крепежный элемент и зафиксировать с помощью кабельной стяжки.

