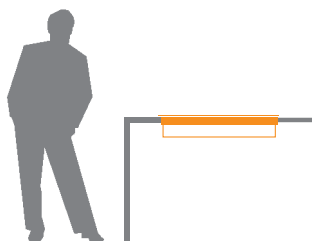
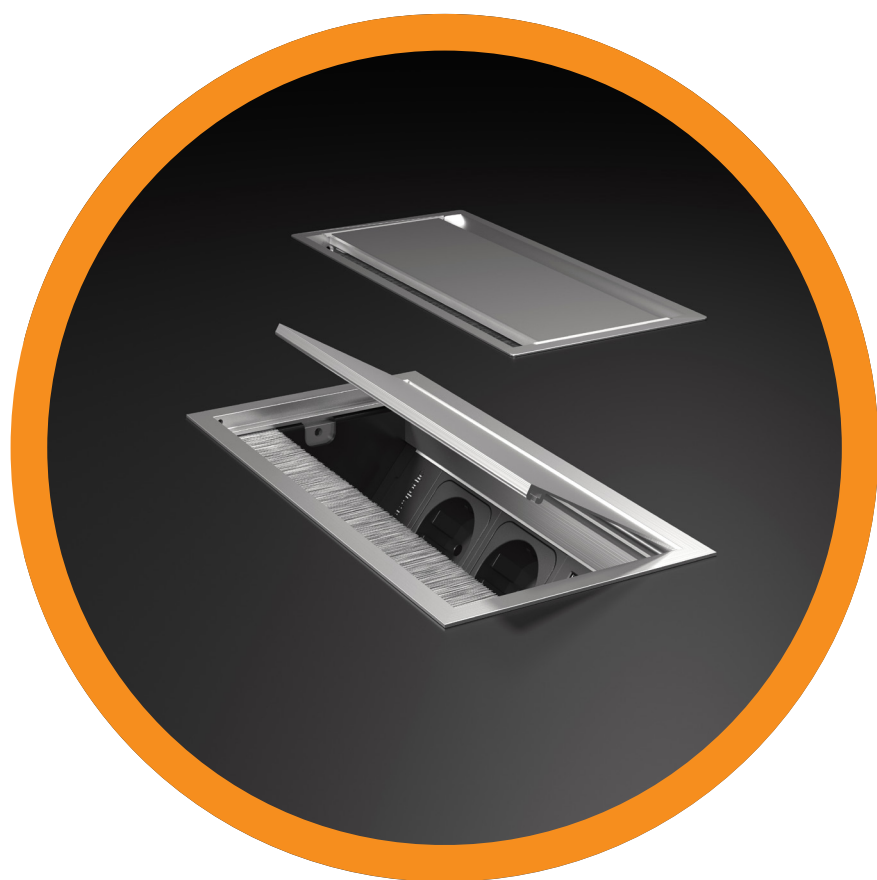


SISTEMI DI ELETTRIFICAZIONE PER PIANO BUILT-IN APPLICATION

# versaflap

modulo a scomparsa  
built-in module



## VersaFlap H.25

Modulo cablato integrato a scomparsa  
**Built-in power/data module**

Versaflap H.25 è un sistema di cablaggio elettrico e dati caratterizzato da un alto tasso di personalizzazione. I suoi plus, come le dimensioni contenute, la robustezza del profilo in alluminio, le prese a filo e la possibilità di integrare più sistemi di connessione, lo rendono il supporto tecnico ideale per uffici, biblioteche, università e sale conferenze.

*Versaflap H.25 is an electrical power & data system characterized by a high rate of customization. The small size, the strength of the aluminium profiles, flush sockets and the ability to integrate multiple systems of connection, make it the ideal technical support for offices, libraries, universities and conference rooms.*



### Dati commerciali / Commercial data

Codice prodotto/Product code: 06011

N° Disegno/ Drawing N°:

SCHEDA TECNICA/ DATA SHEET

ED.3 11.02.2020

**VersaFlap H.25**

**Dati tecnici/Technical data**


**Generale/General**

Tensione nominale <i>Rated voltage</i>	110 - 250 V ac, 50/60 Hz	
Corrente nominale <i>Rated current</i>	10 - 16A	
Carico massimo complessivo <i>Max.load power</i>	3400W	Per prese tipo / <i>For sockets type</i> : E - F - K - L - UNEL
	2800W	Per prese tipo / <i>For sockets type</i> : G
	2200W	Per prese tipo / <i>For sockets type</i> : I - J
	1200W	Per prese tipo / <i>For sockets type</i> : B
Grado di protezione <i>Degree of protection</i>	IP20	
Ambiente di utilizzo <i>Operating environment</i>	Interno <i>Indoor</i>	

**Materiali/Materials**

Profilo e cornice <i>Profile and frame</i>	Alluminio <i>Aluminium</i>
Componenti assemblaggio <i>Assembly parts</i>	Tecnopolimero autoestinguente <i>Flame retardant polymer</i>
Prese elettriche <i>Electric Sockets</i>	Tecnopolimero autoestinguente <i>Flame retardant polymer</i>

**Prese elettriche/ Electric sockets**

Tipo <i>Type</i>	B - E - F - G - I - J - K - L - UNEL, 2P+T, con otturatori (protezione bimbi) <i>B - E - F - G - I - J - K - L - UNEL, 2P+T, with shutters(child protection)</i>	
		
Voltaggio <i>Rated voltage</i>	220 - 250 V ac 50 Hz	Preso tipo/ <i>Socket type</i> : E - F - G - I - J - K - L - UNEL
	110 - 125 V ac 60 Hz	Preso tipo/ <i>Socket type</i> : B
Corrente <i>Rated current</i>	16 A	Preso tipo/ <i>Socket type</i> : E - F - K - L - UNEL
	15 A	Preso tipo/ <i>Socket type</i> : B
	13 A	Preso tipo/ <i>Socket type</i> : G
	10 A	Preso tipo/ <i>Socket type</i> : I - J

**Porte USB da ricarica / USB Charging ports**

Ingresso: <i>Input:</i>	Ingresso tensione AC: <i>Input AC voltage:</i>	100 - 250 V ac 50/60 Hz
	Uscita DC - porta USB <i>Output DC - USB port</i>	5V - 2.1A
Uscita: <i>Output:</i>	Potenza totale <i>Total output power</i>	10.5 W
	Tipo connettore USB <i>USB connector type</i>	Tipo A femmina <i>Type A female</i>
Compatibilità <i>Compatibility</i>	Tutti smartphone, tablet e dispositivi ricaricabili (fotocamere, auricolari, ecc.) <i>All smartphones, tablets and USB chargeable devices (cameras, headset etc.)</i>	

SCHEMA TECNICA/ DATA SHEET


ED.3 11.02.2020

**VersaFlap H.25**

**Connettori dati-voce / Data-voice connectors**

LAN/Ethernet	RJ45 CAT.6 UTP / RJ45 CAT.6A STP <i>RJ45 CAT.6 UTP / RJ45 CAT.6A STP</i>
USB	USB 2.0 <i>USB 2.0</i>
Video	VGA (15-pin) <i>VGA (15-pin)</i>
Audio	Mini-jack 3.5 mm <i>Mini-jack 3.5 mm</i>
Audio/Video	HDMI DisplayPort

**Finiture / Finishes**

	Alluminio anodizzato <i>Anodized Aluminum</i>
	Bianco <i>White</i>

**Certificazioni / Approvals**



**Note/Notes**

- Personalizzabile per tipo di prese e connettori data
- Disponibili a richiesta altre finiture
- Uso solo in ambienti interni



**ATTENZIONE!!!**

- Questo apparecchio deve essere collegato a terra
- L'apparecchio deve essere collegato ad una presa principale correttamente installata e provvista di collegamento a terra in accordo alle norme vigenti.
- Se il prodotto viene montato in zone a rischio di contatto con l'acqua, bisogna applicare del silicone o sigillanti simili sul piano dove appoggia la cornice.

- *It can be customized according to the type of sockets and data connectors*
- *Indoor use only*
- *Other finishes available upon request*



**WARNING!!!**

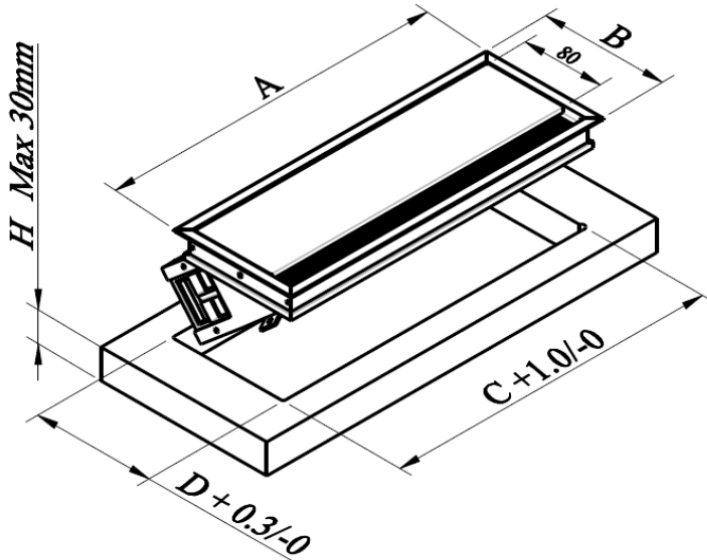
- *This appliance must be earthed*
- *This appliance must be connected to a main socket correctly installed and provided with ground connection in accordance with current norms.*
- *If the product is mounted in areas at risk of contact with water, it is necessary to apply silicone or similar sealants on the panel where the frame stands.*

Tutte le dimensioni indicate sono nominali. I disegni e le immagini sono solo a scopo illustrativo. I dettagli del prodotto e le dimensioni sono soggetti a modifiche senza preavviso.

**All dimensions quoted are nominal only. Drawings and images are for illustrative purposes only. All product dimensions and specifications are subject to change without notice.**

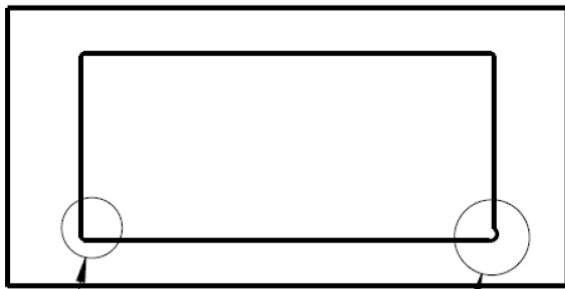
**VersaFlap H.25**

**Dimensioni/Dimensions**



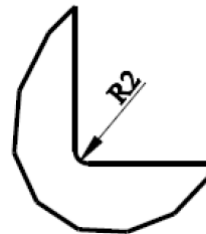
DIMENSIONI TAGLIO PIANO (mm)  
CUT-OUT DIMENSIONS (mm)

H	A	B	C	D
5↔25 mm	240	120	231	112
5↔25 mm	320	120	311	112
5↔25 mm	454	120	445	112
25.1↔30 mm	240	120	231	114
25.1↔30 mm	320	120	311	114
25.1↔30 mm	454	120	445	114

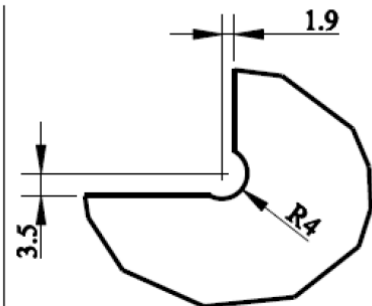


OPZIONE / OPTION A

OPZIONE / OPTION B



OPZIONE / OPTION A



OPZIONE / OPTION B



PIANO / TOP MAX 25 mm  
D= 112 mm